

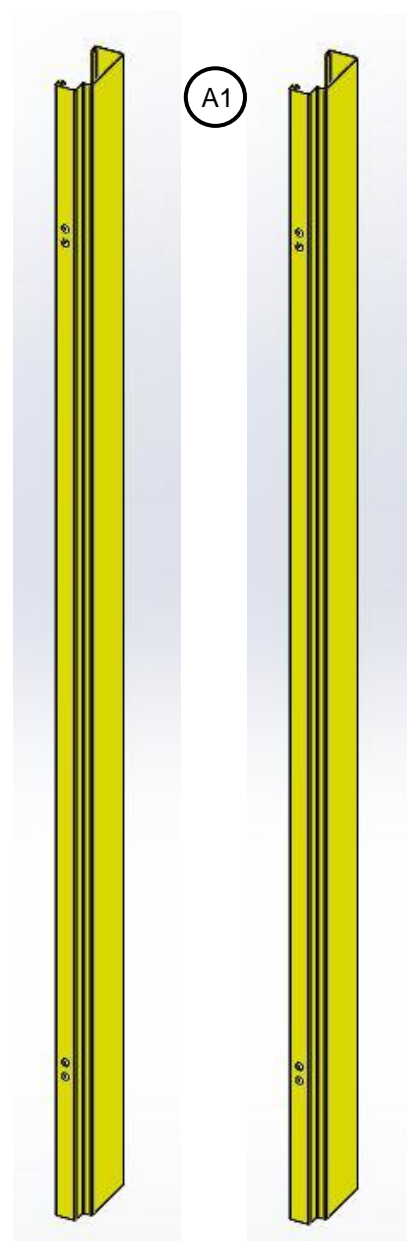
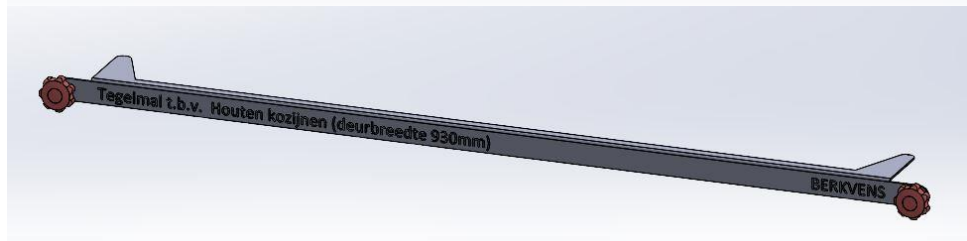
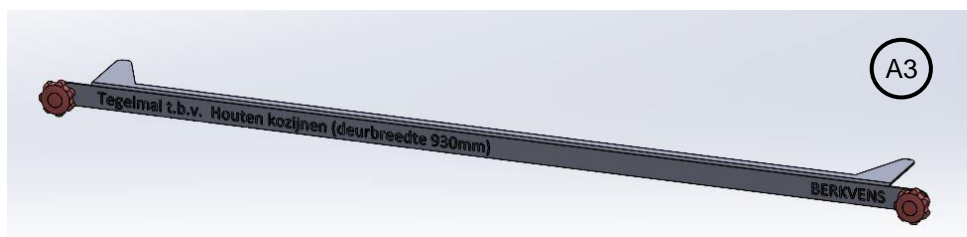
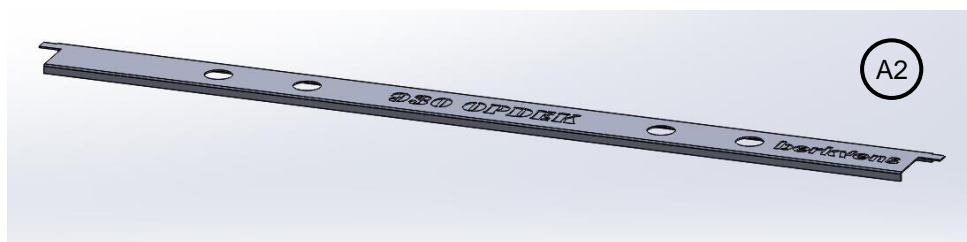
Werkinstructie

Tegelmal

Benodigde hulpmiddelen:

Verpakking:

- A1. 2x Hangstijl (wanddikte 70, 100 of 125 mm)
- A2. Vloertegelmal (deurbreedte 880 of 930 mm optioneel)
- A3. 2x Afstandhouder (deurbreedte 880 of 930 mm)
- A4. Inbussleutel 5 mm



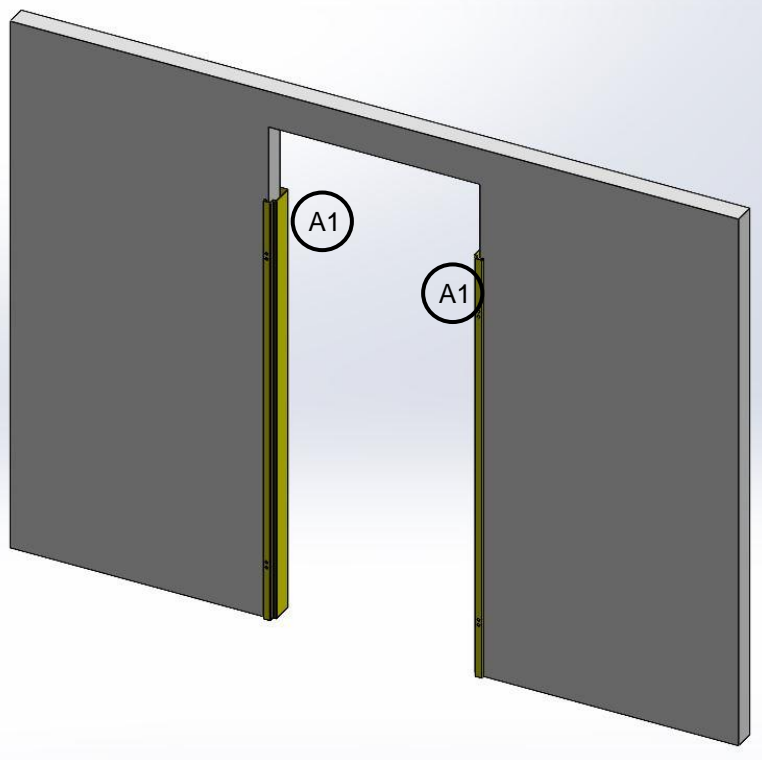
1. Sparing Controleren

- ✓ Controleer de wandopening op alle afmetingen (wanddikte en sparingsmaat)
- ✓ Controleer of de sparing recht is en alle hoeken haaks zijn.



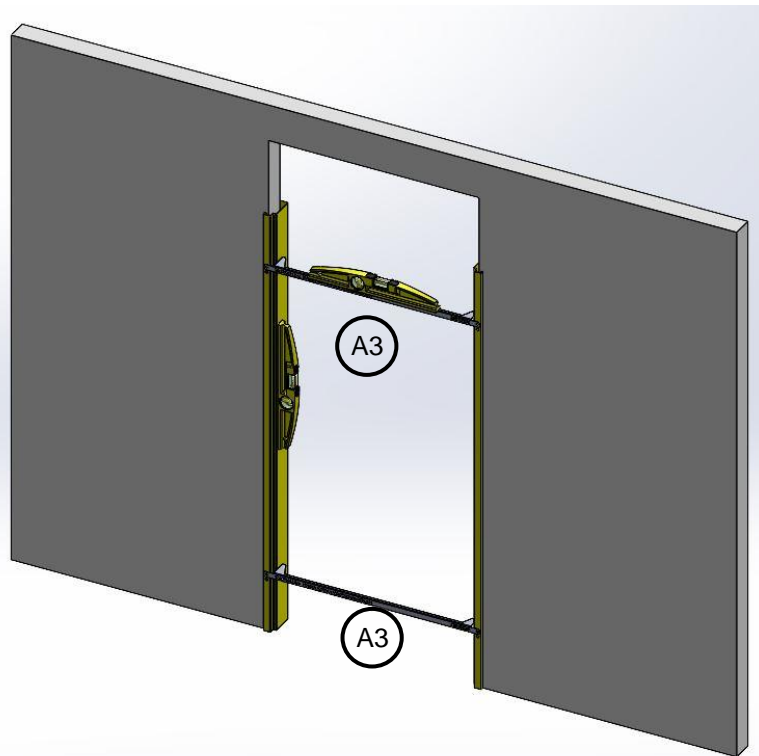
2. Hangstijlen plaatsen

- ✓ Haal de hangstijlen A1 uit de verpakking.
- ✓ Plaats deze op de te tegelen wand
- ✓ Plaats de hangstijlen op de cementdekvloer.



3. Afstandhouders plaatsen

- ✓ Plaats één afstandhouder **A3** aan de bovenzijde en één afstandhouder **A3** aan de onderzijde van de hangstijlen.
- ✓ Zorg dat beide hangstijlen gelijkmatig worden verdeeld in de sparing.
- ✓ Controleer met een waterpas of een van de hangstijlen **uitgevuld** moet worden op hoogte. Indien nodig een van de hangstijlen **extra** uitvullen.
- ✓ Hangstijl verticaal waterpas stellen en vastdraaien (handvast) met de inbusleutel **A4**

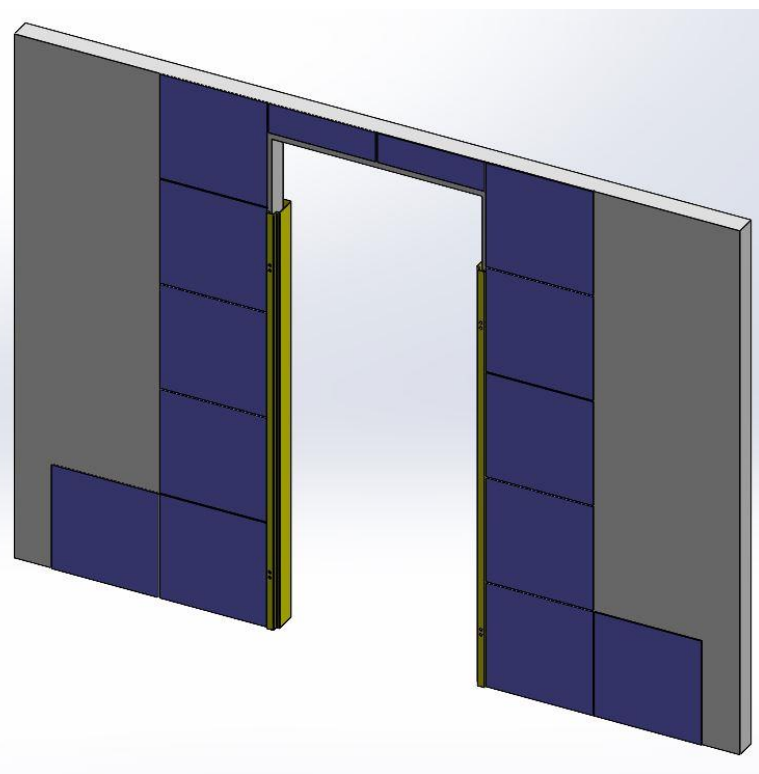


4. "Tegelgereed" maken

- ✓ Verwijder de Afstandhouders **A3**.
- ✓ Tegels **TEGEN** de hangstijlen aan brengen.

LET OP:

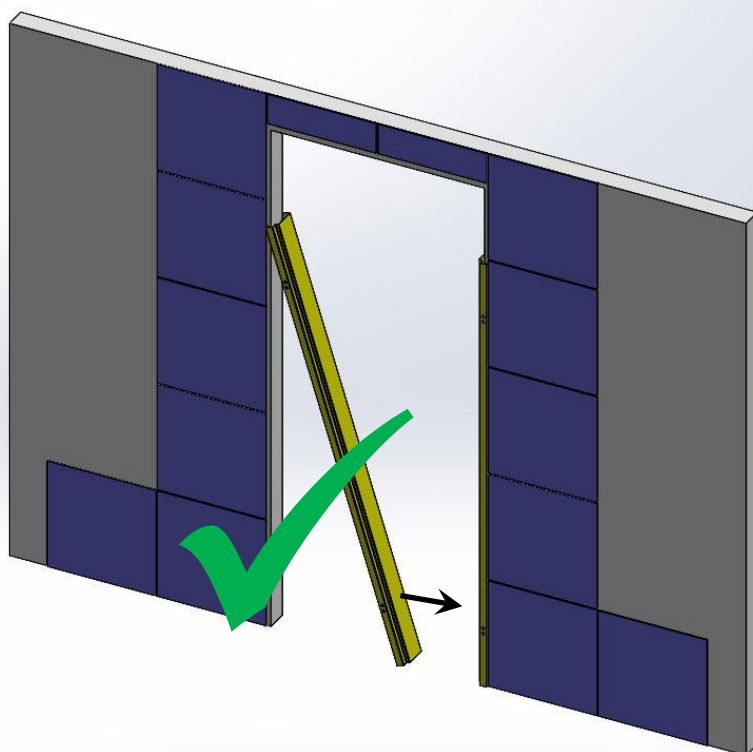
Bij **NIET** plafondhoge kozijnen de bovenzijde van de tegels aftekenen volgens de **tabel op pagina 5**



5. Tegelstijlen verwijderen

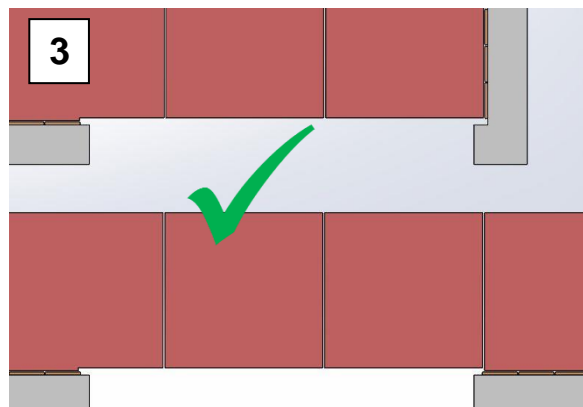
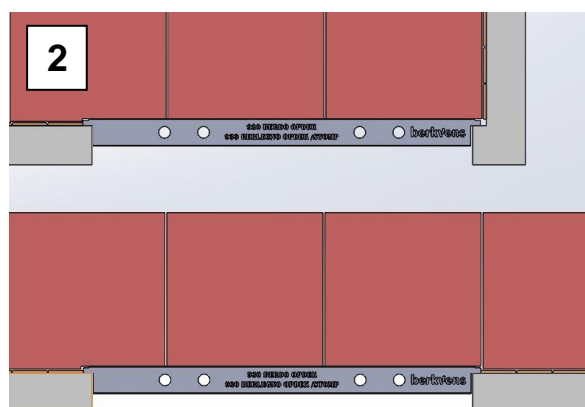
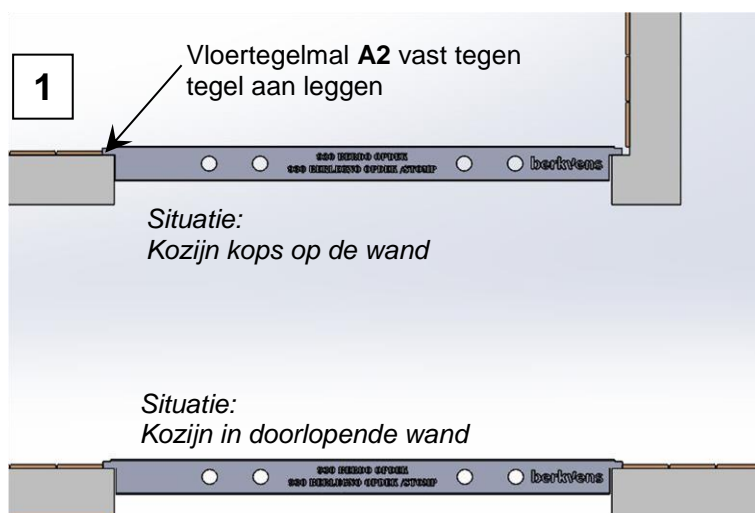
- ✓ Verwijder de hangstijlen door deze los te draaien met de inbussleutel en daarna aan de onderzijde van de wand te halen zodat het tegelwerk niet beschadigd..

DOOR HET TOEPASSEN VAN DEZE TEGELMAL ONTSTAAT, NA MONTAGE VAN HET DEFINITIEVE KOZIJN, EEN KITNAAD AAN DE BOVEN- EN ZIJKANTEN



6. Instructie Vloertegelmal

Leg de vloertegelmal **A2** in de sparing en leg de vloertegels hier tegenaan.



HOOGTE MAATVOERING TEGELWERK				GEBASEERD OP DEURHOOGTE 2315 mm					
Kozijnuitvoering RZ OPDEK		R.O.D. (RUIMTE ONDER DE DEUR)	Kozijnhoogte of Stijlengte	Tegelhoogte *	Kozijnuitvoering RZ STOMP		R.O.D. (RUIMTE ONDER DE DEUR)	Kozijnhoogte	Tegelhoogte *
	BERDO	4	2348	2358		BERLEGNO	10	2367	2371
		15	2359	2369			22	2379	2383
		20	2364	2374			28	2385	2389
		28	2372	2382			35	2392	2396
		35	2379	2389					
	VERDI	28	2397	2405		VERDI WOOD	28	2427	2431
	BERLEGNO	20	2368	2372					
		28	2376	2380					
		35	2383	2387					

NB. Stijlengte ≠ kozijnhoogte. Tegelhoogte* = minimale maat om kozijn correct te kunnen plaatsen is



J]XYc 'h[Y a U ']bgfi WjY

Ü&æ Å^ÁÜÜ&| á^Á { Á æ&Á^Á
ã • d' &æ Å^Á æ& É