

WAND OPENING

ENKELDEURS

SLIM BOUWEN

Verschillende kozijn varianten in één project;

- één wandopening
- één sparingmaat
- één kozijnbreedte
- één plattegrond.

KOPERSKEUZES ZONDER RISICO



**BERDO
BERLEGNO
VERDI (WOOD)
AVENTO**

Sparingmaatbreedte

SLIM BOUWEN

Verschillende kozijn varianten in één project.

Slim bouwen: één wandopening, één sparingmaat, één kozijnbreedte, één plattegrond.

Voordeel: koperskeuzes zonder risico

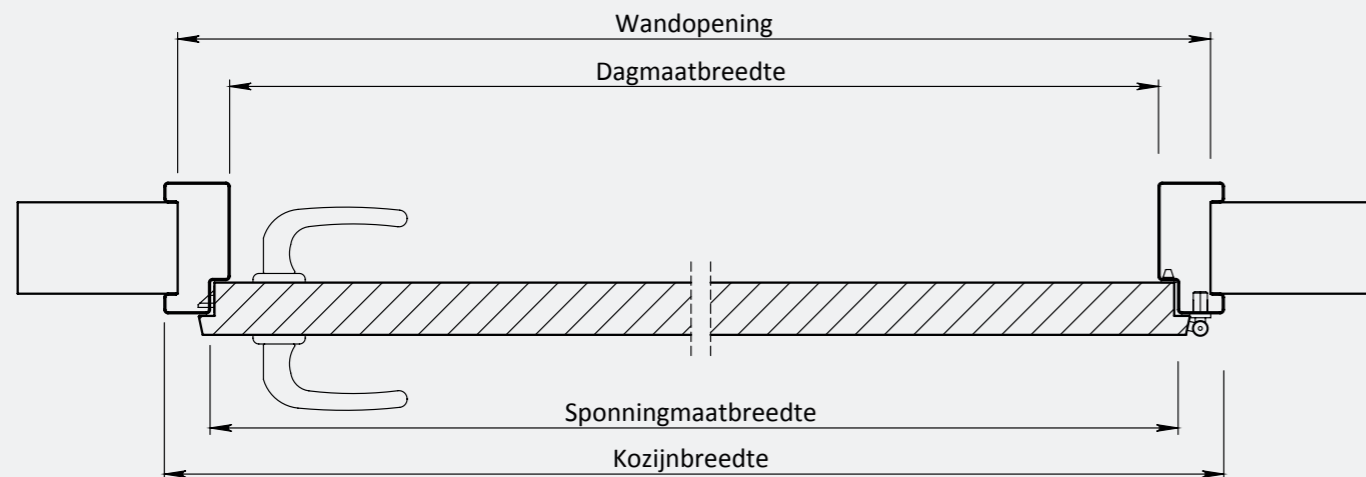
Hoe: wandopening Berdo of Verdi opdek toepassen.

OPDEK		Deurbreedte	Dagmaat breedte	Kozijnbreedte	Wandopening (sparingbreedte)	Ruimte tussen afgewerkte wand
	BERDO		930	910 Deurbreedte - 20	1010 Deurbreedte + 80	975* Deurbreedte + 45
VERDI	r	930	910 Deurbreedte - 20	1010 Deurbreedte + 80	975* Deurbreedte + 45	1030 Kozijnbreedte + 20
AVENTO		930	910 Deurbreedte - 20	1013 Deurbreedte + 83	980* Deurbreedte + 50	1033 Kozijnbreedte + 20
BERLEGNO (hout)		930	899 Deurbreedte - 31	1012 Deurbreedte + 82	975** Deurbreedte + 45	1032 Kozijnbreedte + 20

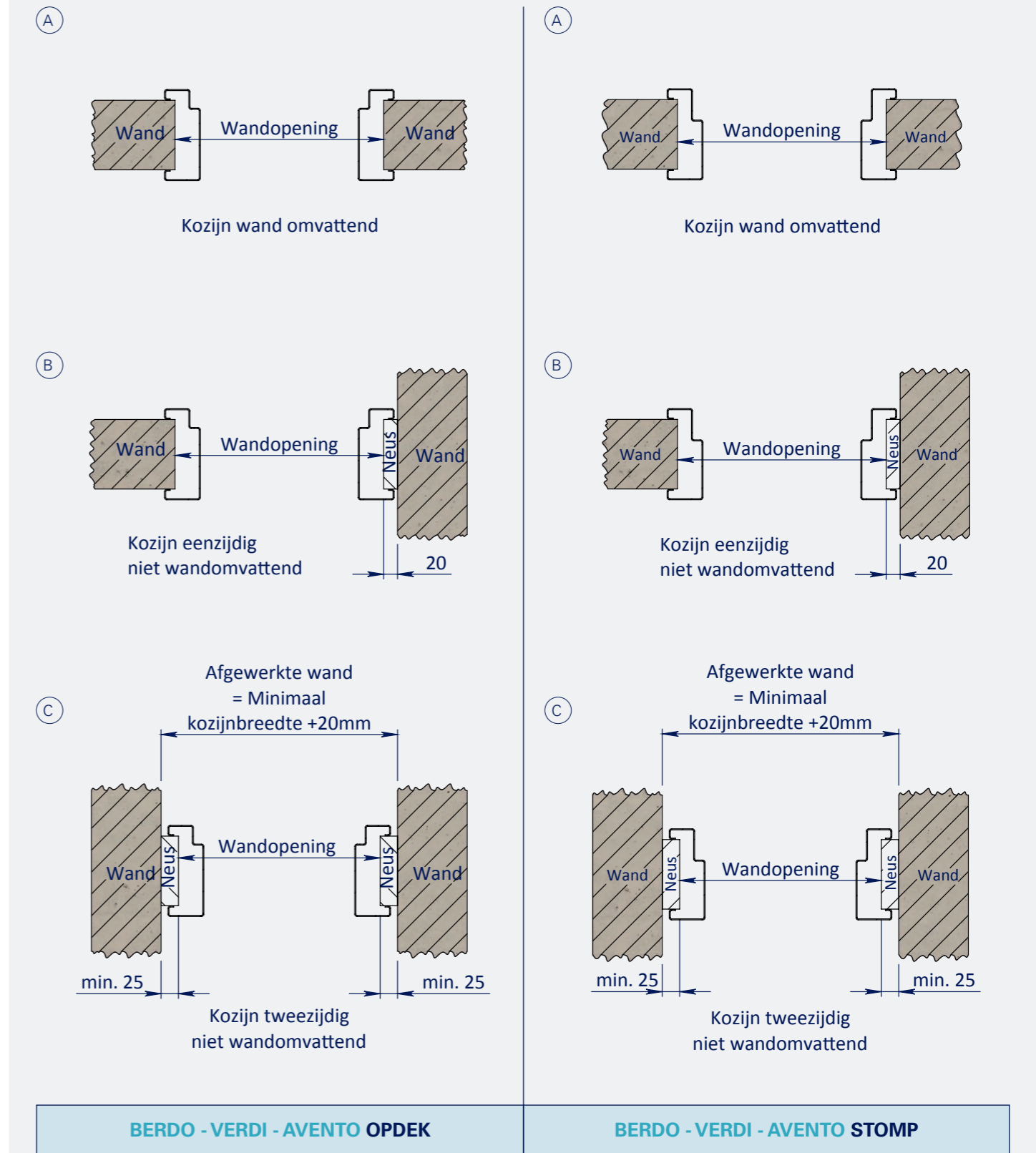
* = plus én min tolerantie 5 mm ** = alléén plus tolerantie 5 mm

STOMP		Deurbreedte	Dagmaat breedte	Kozijnbreedte	Wandopening (sparingbreedte)	Ruimte tussen afgewerkte wand
	BERDO		926	902 Deurbreedte - 24	1002 Deurbreedte + 76	970* Deurbreedte + 44
VERDI	r	926	902 Deurbreedte - 24	1002 Deurbreedte + 76	970* Deurbreedte + 44	1022 Kozijnbreedte + 20
AVENTO		926	902 Deurbreedte - 24	1005 Deurbreedte + 79	976* Deurbreedte + 50	1025 Kozijnbreedte + 20
BERLEGNO (hout)		926	898 Deurbreedte - 28	1010 Deurbreedte + 84	975** Deurbreedte + 49	1030 Kozijnbreedte + 20
VERDI WOOD	r	926	898 Deurbreedte - 28	1010 Deurbreedte + 84	975** Deurbreedte + 49	1030 Kozijnbreedte + 20

* = plus én min tolerantie 5 mm ** = alléén plus tolerantie 5 mm



Sparingmaatbreedte stalen kozijnen



BERDO - VERDI - AVENTO OPDEK **BERDO - VERDI - AVENTO STOMP**

Wanddikte en wandopbouw dient afgestemd te zijn op de toe te passen kozijnuitvoering. Voor de complete tekeningen van de verschillende kozijnen verwijzen wij u naar de website: <https://berkvens.nl/ondersteuning/technische-documentatie>

Sparingmaathoogte

Kozijnuitvoering BA - RB - RL	Kozijntype	Kozijnuitvoering	Wandopening	Kozijnhoogte / stijlengte
	BERDO	BA	= Vloer/plafondhoogte	advies vloer/plafondhoogte - 40 mm
	BERDO	RB of RL	= Kozijnhoogte - 15 mm	= vloer/plafondhoogte - 25 mm
	AVENTO	RB of RL	= Kozijnhoogte - 15 mm	= vloer/plafondhoogte - 20 mm
	BERLEGNO (hout)	RB of RL	= Kozijnhoogte - 15 mm	= vloer/plafondhoogte - 20 mm
	VERDI EN VERDI WOOD	RZ Flex en RL Flex	= Vloer/plafondhoogte	Wordt bepaalt op basis van vloer/plafondhoogte. Maatvoering tussen 2600 en 2710 mm

Kozijnuitvoering RZ OPDEK	R.O.D. (ruimte onder de deur)	Deurhoogte	Dagmaat hoogte	Kozijnhoogte	Wandopening
					(sparinghoogte)
BERDO	4	2315	2300	2350	2335
	15	2315	2311	2361	2346
	20	2315	2316	2366	2351
	28	2315	2324	2374	2359
	35	2315	2331	2381	2366
VERDI r	28	2315	2322	2397	2382
AVENTO	20	2315	2316	2368	2353
	28	2315	2324	2376	2361
	35	2315	2331	2383	2368
BERLEGNO (hout)	20	2315	2312	2368	2353*
	28	2315	2320	2376	2361*
	35	2315	2327	2383	2368*

* = alléén plus tolerantie 5 mm

Kozijnuitvoering RZ STOMP	R.O.D. (ruimte onder de deur)	Deurhoogte	Dagmaat hoogte	Kozijnhoogte	Wandopening
					(sparinghoogte)
BERDO	22	2315	2324	2374	2359
	28	2315	2330	2380	2365
	35	2315	2337	2387	2372
VERDI r	28	2315	2330	2405	2390
AVENTO	10	2315	2313	2364	2349
	15	2315	2318	2369	2354
	22	2315	2325	2376	2361
	35	2315	2338	2389	2374
BERLEGNO (hout)	10	2315	2311	2367	2352*
	22	2315	2323	2379	2364*
	28	2315	2329	2385	2370*
	35	2315	2336	2392	2377*
VERDI WOOD r	28	2315	2329	2427	2412*

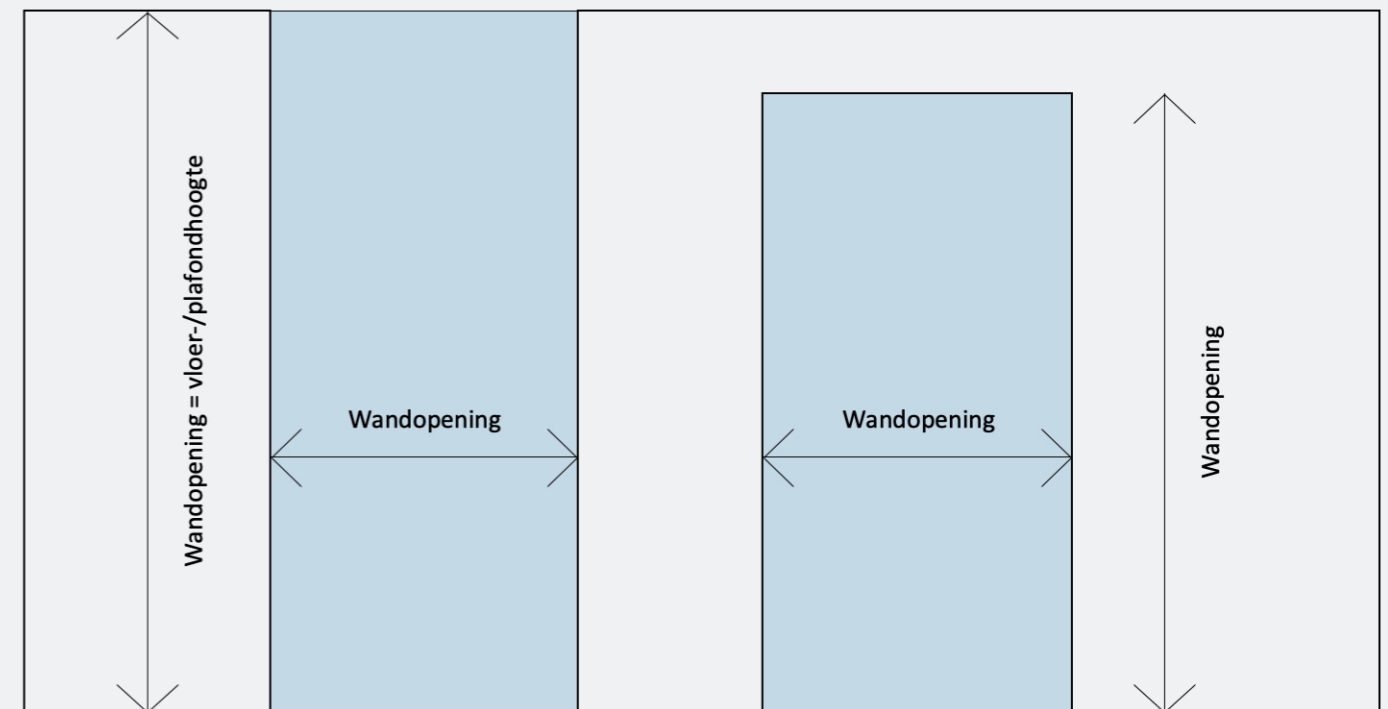
* = alléén plus tolerantie 5 mm

SLIM BOUWEN

Maak een wandopening van 2365 mm en je kunt hier de omcirkelde varianten in kwijt. Ideaal bij verschillende kozijn uitvoeringen in één project.

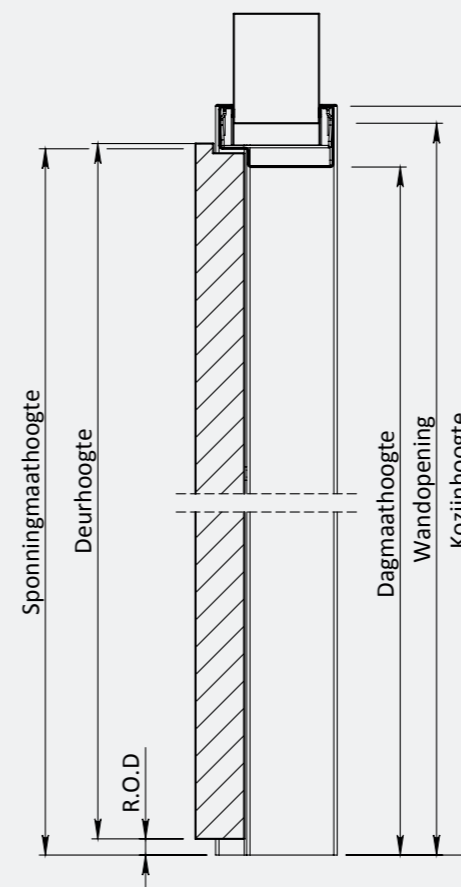
Wanddikte en wandopbouw dient afgestemd te zijn op de toe te passen kozijnuitvoering.
Voor de complete tekeningen van de verschillende kozijnen verwijzen wij u naar de website: <https://berkvens.nl/ondersteuning/technische-documentatie>

Sparingmaathoogte



Type BA - RB - RL
Verdi RZ Flex

Type RZ



Aandachtspunt bij betonsparing:

Bij het toepassen van niet muromvattende kozijnen dient de hoogte van de afgewerkte betonsparing minimaal kozijnhoogte +20 mm te zijn.

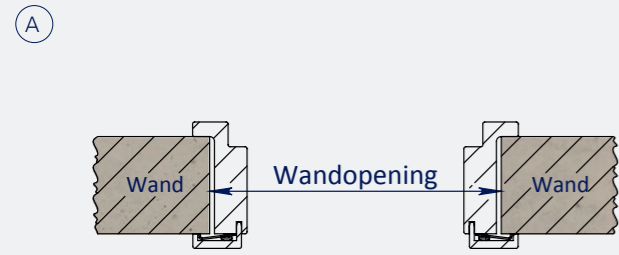
Toleranties wanddikte montagekozijnen:

Berdo opdek & stomp	+1 en -1 mm
Verdi opdek & stomp	+1 en -1 mm
Berlegno opdek & stomp	+2 en -1 mm
Verdi Wood opdek & stomp	+2 en -1 mm
Avento opdek & stomp	+1 en -2 mm

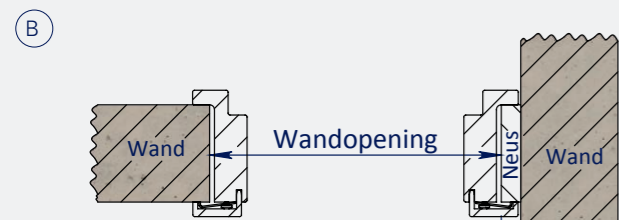
Afwijking bij toepassen verdekte scharnieren:

Wandopening dient minimaal te voldoen aan de opgegeven maat i.v.m. de benodigde ruimte voor de bevestigingsplaten van de scharnieren. Bij een te smalle wandopening moet er ter hoogte van de scharnieren materiaal uit de wand worden gehaald.

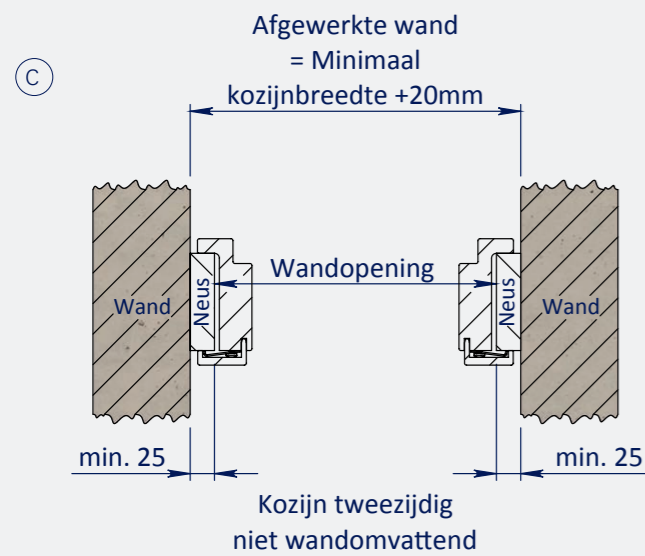
Sparingmaatbreedte houten kozijnen



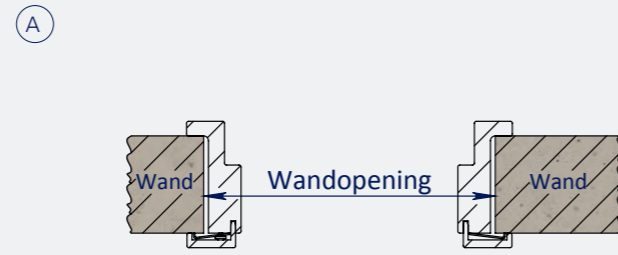
Kozijn wand omvattend



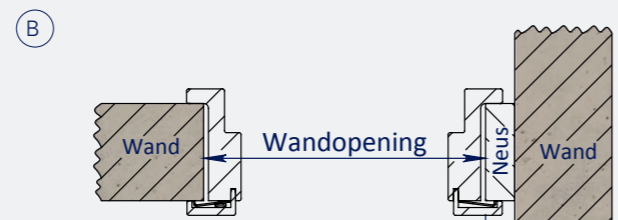
Kozijn eenzijdig niet wandomvattend



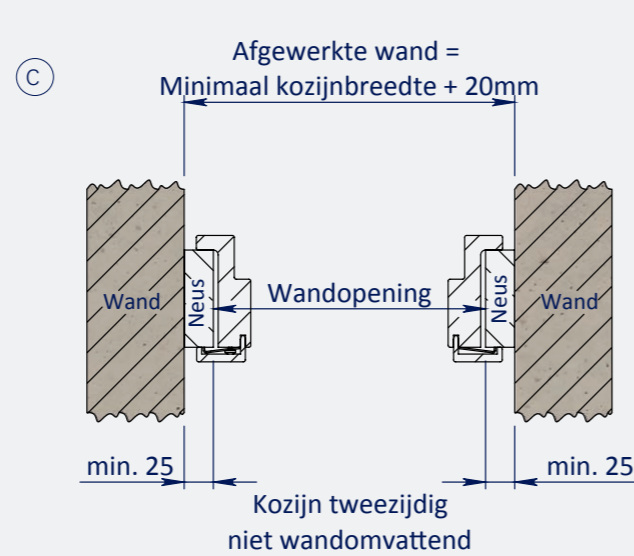
Kozijn tweezijdig niet wandomvattend



Kozijn wand omvattend



Kozijn eenzijdig niet wandomvattend



Kozijn tweezijdig niet wandomvattend

Toepassen verdekte scharnieren
Zie pagina 5

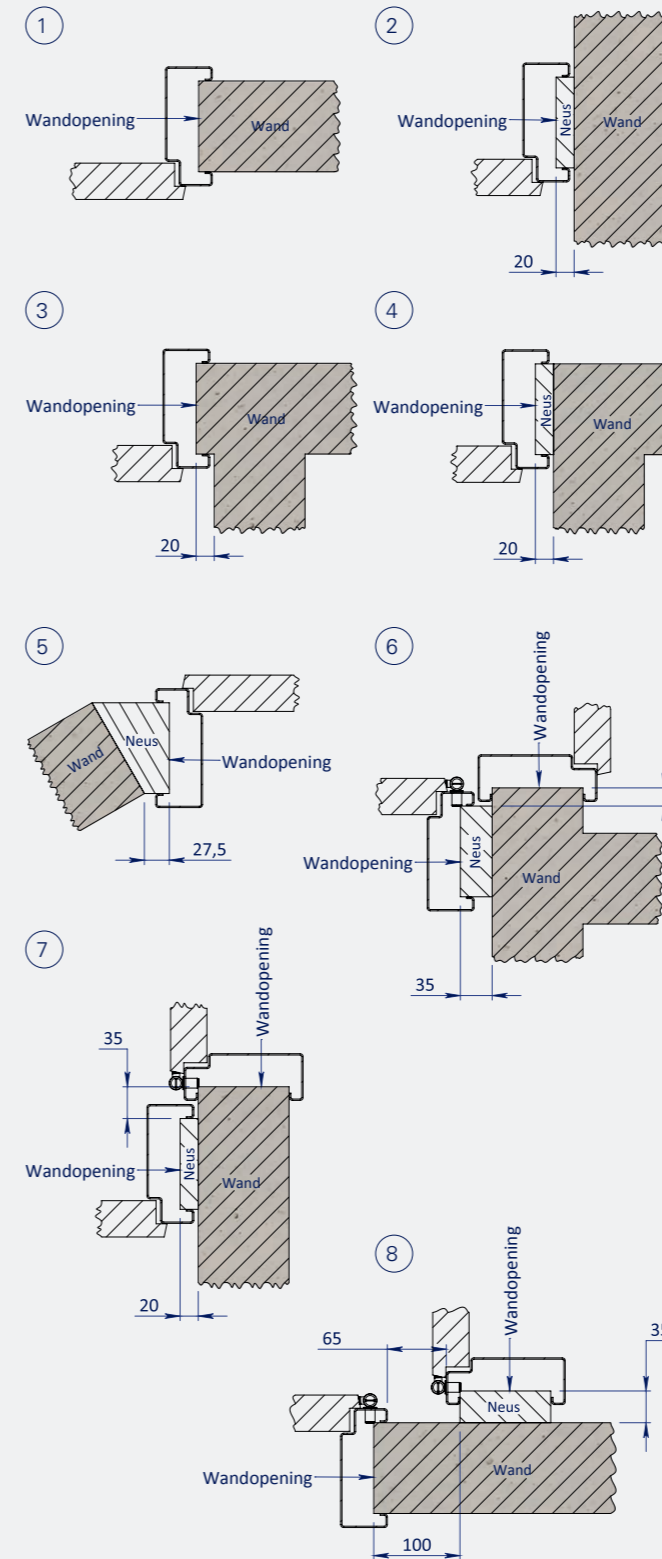
BERLEGNO OPDEK (hout)

BERLEGNO - VERDI WOOD STOMP (hout)

Wanddikte en wandopbouw dient afgestemd te zijn op de toe te passen kozijnuitvoering.
Voor de complete tekeningen van de verschillende kozijnen verwijzen wij u naar de website: <https://berkvens.nl/ondersteuning/technische-documentatie>

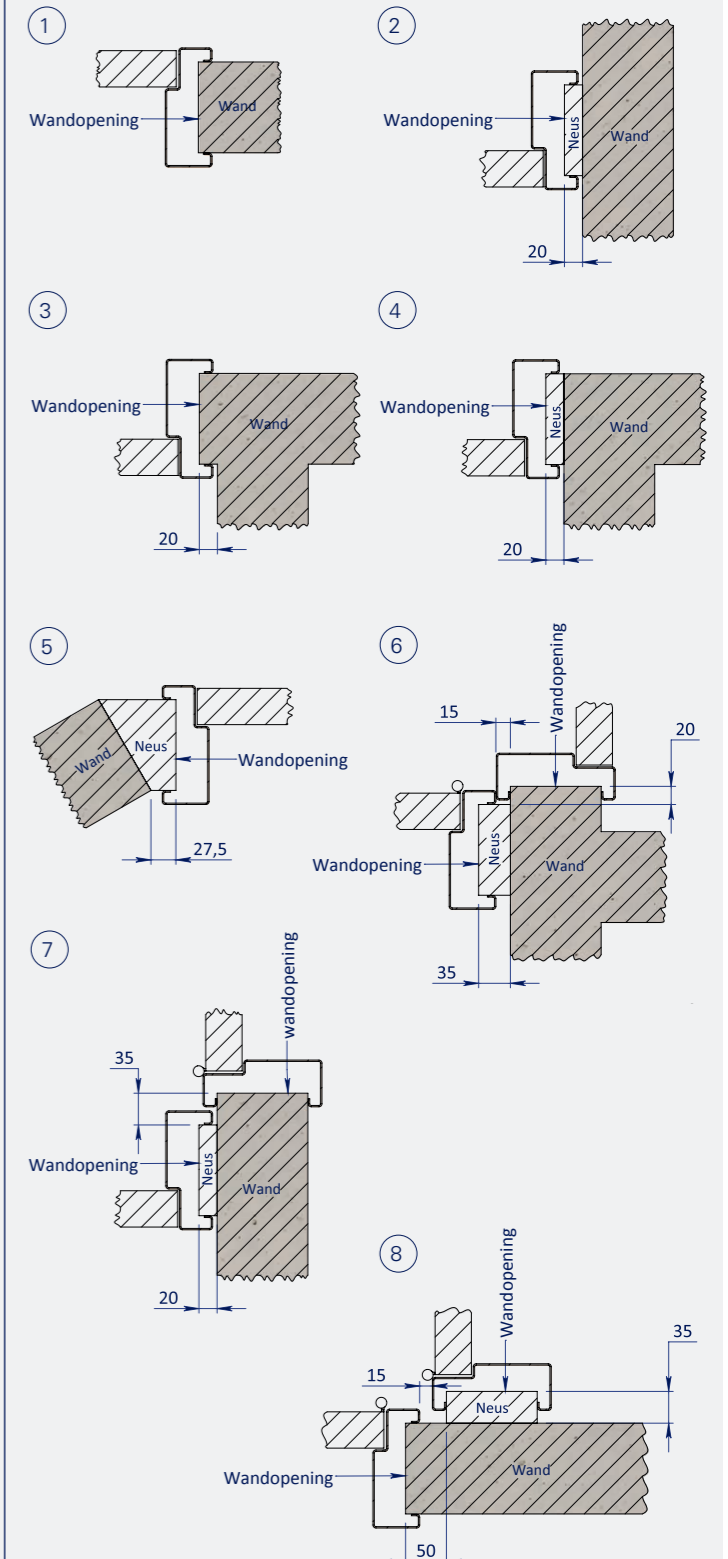
Hoekoplossingen

HOEKOPLOSSINGEN EN WANDAANSLUITINGEN



BERDO - VERDI - AVENTO OPDEK

HOEKOPLOSSINGEN EN WANDAANSLUITINGEN

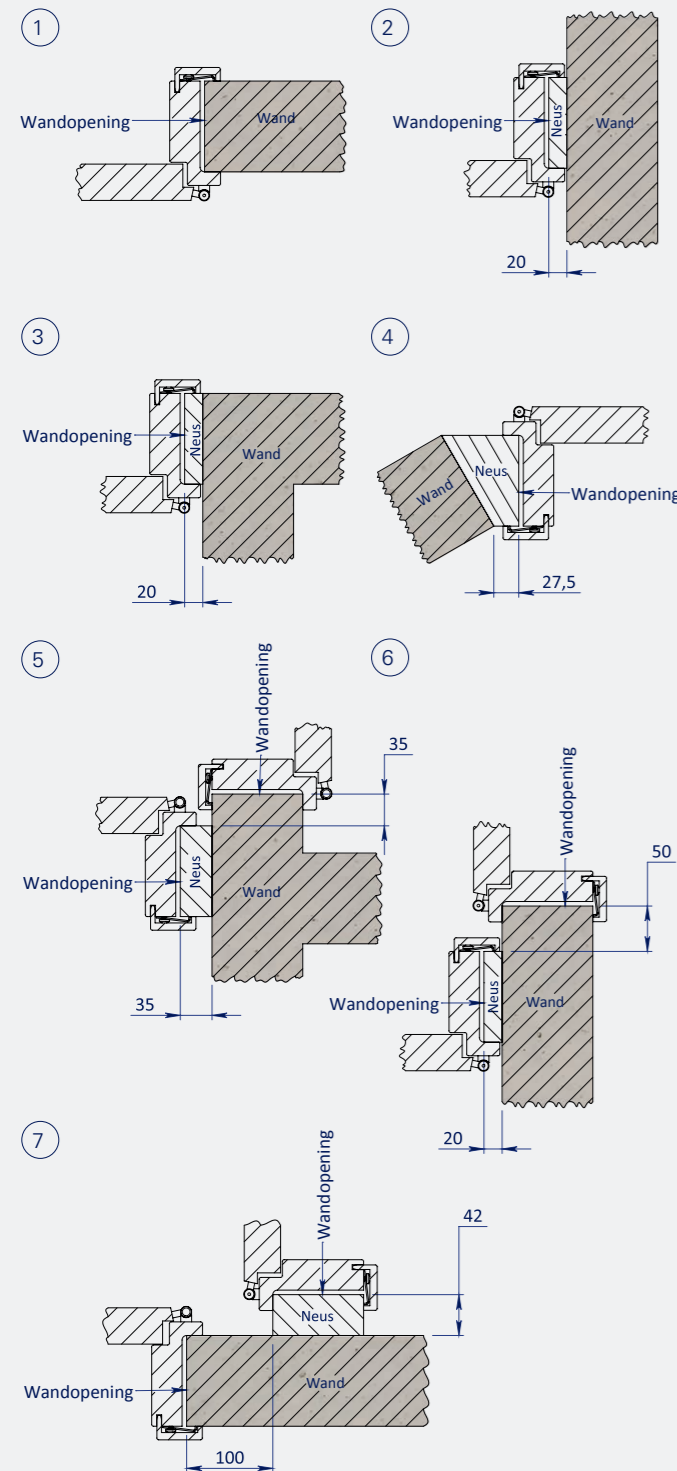


BERDO - VERDI - AVENTO STOMP

Wanddikte en wandopbouw dient afgestemd te zijn op de toe te passen kozijnuitvoering.
Voor de complete tekeningen van de verschillende kozijnen verwijzen wij u naar de website: <https://berkvens.nl/ondersteuning/technische-documentatie>

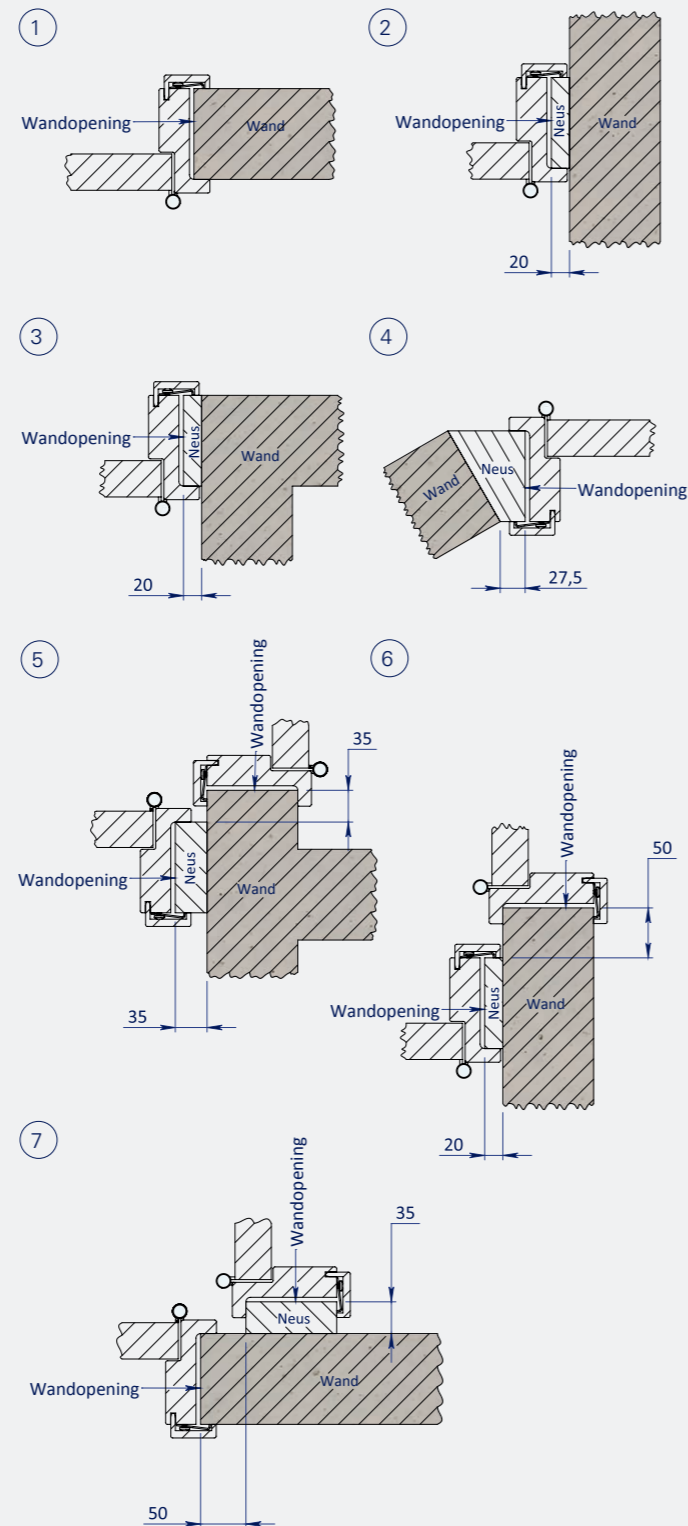
Hoekoplossingen

HOEKOPLOSSINGEN EN WANDAANSLUITINGEN



BERLEGNO OPDEK (hout)

HOEKOPLOSSINGEN EN WANDAANSLUITINGEN



VERDIWOOD - BERLEGNO STOMP (hout)

Wanddikte en wandopbouw dient afgestemd te zijn op de toe te passen kozijnuitvoering.
Voor de complete tekeningen van de verschillende kozijnen verwijzen wij u naar de website: <https://berkvens.nl/ondersteuning/technische-documentatie>

Sparingmaat t.b.v. tegelwerk

Er zijn verschillende uitvoeringsmogelijkheden m.b.t. het plaatsen van montagekozijnen in douches, badkamers en toiletten (natte cellen). Het gaat om de volgende drie mogelijkheden:

1. Het kozijn voor het tegelwerk plaatsen;
2. Het kozijn na het tegelwerk plaatsen met behulp van onze tegelmal;
3. Het kozijn na het tegelwerk plaatsen door zelf de maatvoering te bepalen, deze af te tekenen op de wand / vloer, om vervolgens het tegelwerk aan te brengen.

Onze voorkeur gaat uit om gebruik te maken van onze tegelmal, dus te kiezen voor optie 2. Deze optie is risico vermijdend en eenvoudig in de bouwstroom op te nemen. Verder heb je dan de mogelijkheid om, naast het plaatsen van de tegelmal, de te betegelen ruimte te controleren of deze voldoet aan de eisen om het tegelwerk goed uit te voeren.

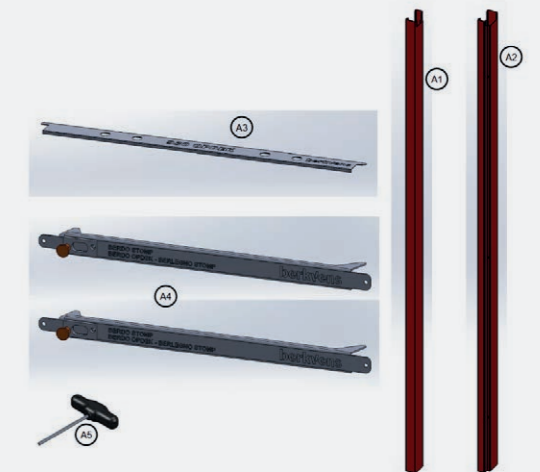
1. Het kozijn voor het tegelwerk plaatsen.

De eerste optie wordt vaak toegepast als er in één arbeidsgang een groot aantal kozijnen kan worden gesteld. De kans op beschadigen van kozijnen is hierbij het grootst. Niet geschikt voor de zwart gelakte kozijnen i.v.m. beschadigingen en de houten kozijnen i.v.m. vocht.

2. Het kozijn na het tegelwerk plaatsen met behulp van onze tegelmal.

Voor de tweede mogelijkheid hebben we een tegelmal ontwikkeld voor zowel wand als vloer. Na het stellen van de mal kun je op de juiste manier het tegelwerk aanbrengen. Je plaatst het tegelwerk TEGEN de mal. Hierdoor heb je altijd een vast punt. De mal is ingesteld op kozijnmaat + kitnaad. De ruimte van de kitnaad gebruiken we om het definitieve kozijn te kunnen plaatsen. De mal bestaat uit een aantal onderdelen:

- 2 stuks afstandhouders voor Berdo, Verdi of Berlegno (voor Avento stomp is separaat een set beschikbaar).
- Inbussleutel 5 mm.
- 1 set stijlen bestaande uit een linkse en rechtse hangstijl (rechte uitvoering, afgeschuinde kant op aanvraag). Stijlen set afstemmen op de wanddikte.
- Vloertegelmal.



Verdere montage instructies kunt u vinden op de website:

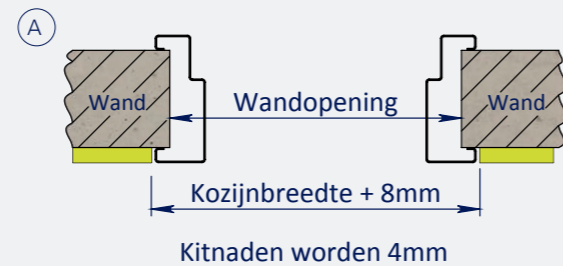


Indien er voor wordt gekozen om zelf de maatvoering af te tekenen op de wand en vloer, dan is dit natuurlijk ook mogelijk. Wij zijn hier geen voorstander van aangezien bij niet correcte uitvoering het kozijn soms niet kan worden geplaatst of worden de kitnaden te groot. Het gevolg is dat het eindresultaat niet voldoet aan de verwachting.

De ruimte die een kozijn nodig heeft om geplaatst te worden nadat het tegelwerk is aangebracht, zonder dat er gebruik wordt gemaakt van een tegelmal is afhankelijk van de situatie.

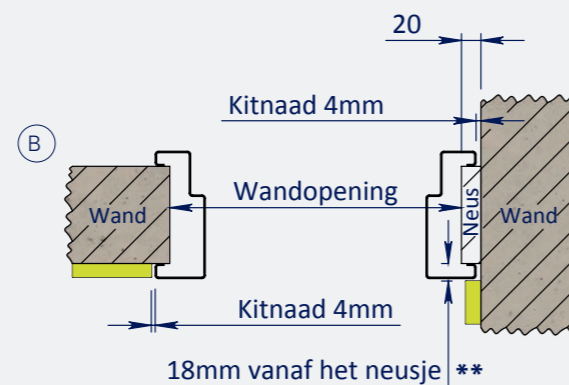
Situatie A:

- Kozijn zit in het verlengde van de wand.
- Kozijn is wand omvattend.
- Minimaal 8 mm stelruimte nodig voor plaatsen kozijn.



Situatie B:

- Kozijn zit enerzijds in het verlengde en anderzijds haaks op de wand.
- Kozijn is éénzijdig wand omvattend.
- Minimaal 8 mm stelruimte nodig voor plaatsen kozijn.
- Tegelwerk start 18 mm vanaf het neusje.

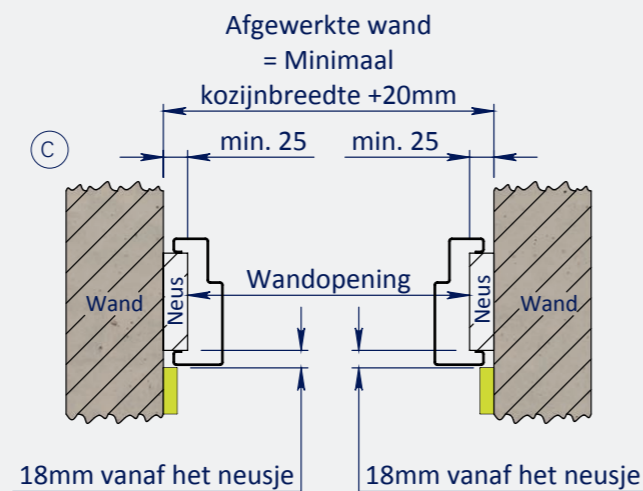


** LET OP:

Dit is enkel van toepassing bij stalen kozijnen. Voor houten kozijnen, in deze situatie rekening houden met aanbrengen van de architraaf.

Situatie C:

- Kozijn zit tussen 2 wanden.
- Kozijn is niet wand omvattend.
- Als de neusjes dikker zijn, dan is er vaak de oplossing om achter de omzetting van het kozijn door te tegelen, anders het tegelwerk 18 mm vanaf het neusje laten beginnen. Dit zal per situatie beoordeeld moeten worden. Denk aan de minimale maat die nodig is om het kozijn te plaatsen.



Aangegeven maatvoering is de minimale maatvoering

Hoogte maatvoering tegelwerk (deurhoogte 2315 mm)

Hoogte:

- Plafondhoge kozijnen wijst zich vanzelf.
- RZ kozijnen:
 - stalen kozijnen → kozijnhoogte + 8 mm
 - houten kozijnen → kozijnhoogte + 4 mm

Zie hiervoor de tabellen hieronder.

Kozijnuitvoering RZ OPDEK		R.O.D.	Kozijnhoogte	Tegelhoogte*
		(ruimte onder de deur)		
BERDO		4	2350	2358
		15	2361	2369
		20	2366	2374
		28	2374	2382
		35	2381	2389
VERDI r		28	2397	2405
AVENTO		20	2368	2376
		28	2376	2384
		35	2383	2391
BERLEGNO (hout)		20	2368	2372
		28	2376	2380
		35	2383	2387

* = minimale maat om kozijn correct te kunnen plaatsen

Kozijnuitvoering RZ STOMP		R.O.D.	Kozijnhoogte	Tegelhoogte*
		(ruimte onder de deur)		
BERDO		22	2374	2382
		28	2380	2388
		35	2387	2395
VERDI r		28	2405	2413
AVENTO		10	2364	2372
		15	2369	2377
		22	2376	2384
		35	2389	2397
BERLEGNO (hout)		10	2367	2371
		22	2379	2383
		35	2385	2389
VERDI WOOD r		28	2427	2431

* = minimale maat om kozijn correct te kunnen plaatsen

