



Inhoudsopgave

Pagina

2	Benodigheden
3	Inhoud van de verpakking
4	Hoofdbestanddelen Verdi Wood.
5	Montage

Benodigheden



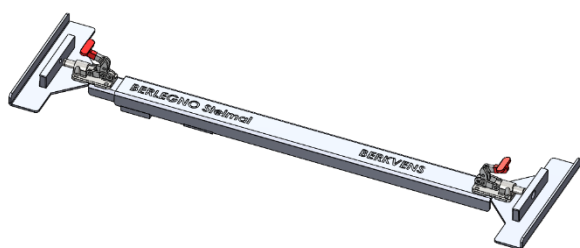
Accu schroefmachine



Kunststof hamer



Waterpas kort



Berkvens Afstand Mal



Waterpas Lang



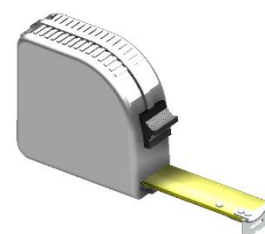
Kruiskop / Torx Schroevendraaier



Kruiskop bit



Torx bit

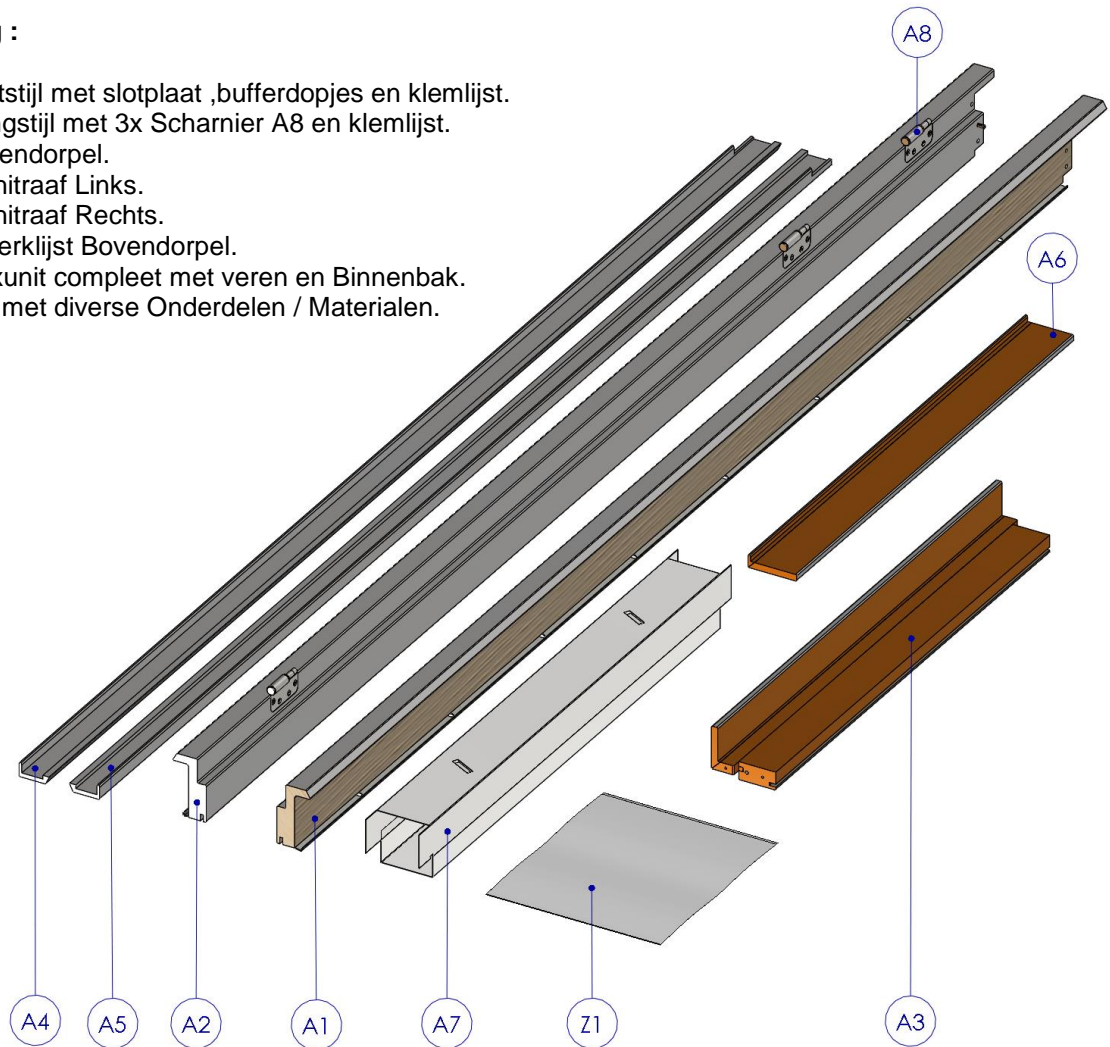


Rolmaat of meetlint

Inhoud verpakkingen:

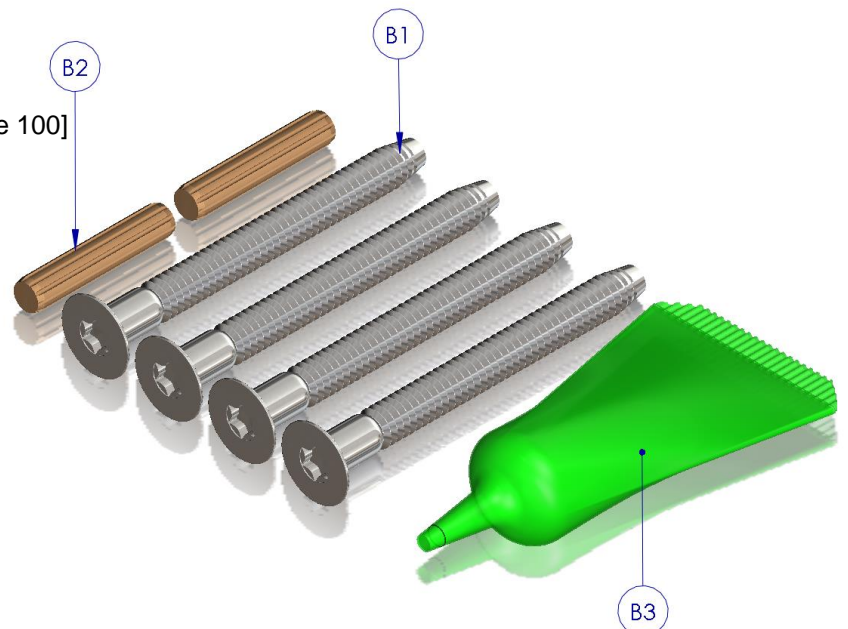
- **Verpakking :**

- A1. 1 x Sluitstijl met slotplaat ,bufferdopjes en klemlijst.
- A2. 1 x Hangstijl met 3x Scharnier A8 en klemlijst.
- A3. 1 x Bovendorpel.
- A4. 1 x Architraaf Links.
- A5. 1 x Architraaf Rechts.
- A6. 1 x Afwerklijst Bovendorpel.
- A7. 1 x Flexunit compleet met veren en Binnenbak.
- Z1. 1 x Zak met diverse Onderdelen / Materialen.

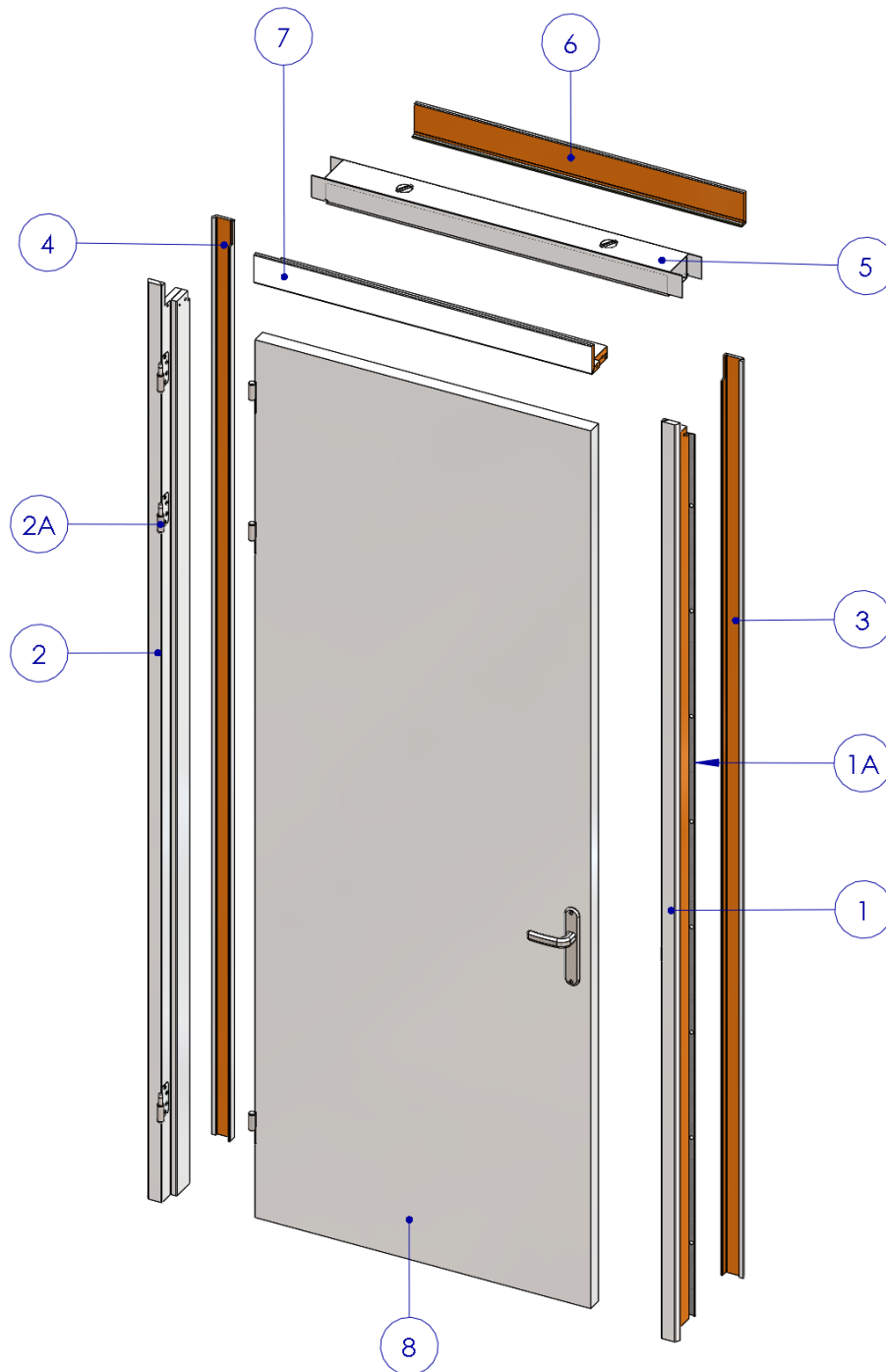


- **Inhoud zak onderdelen (Z1) :**

- B1. 4 x Wood screw M7x70 Torx.
- B2. 2 x Deuvel 6x30. [Alleen bij Wanddikte 100]
- B3. 1 x Lijm.



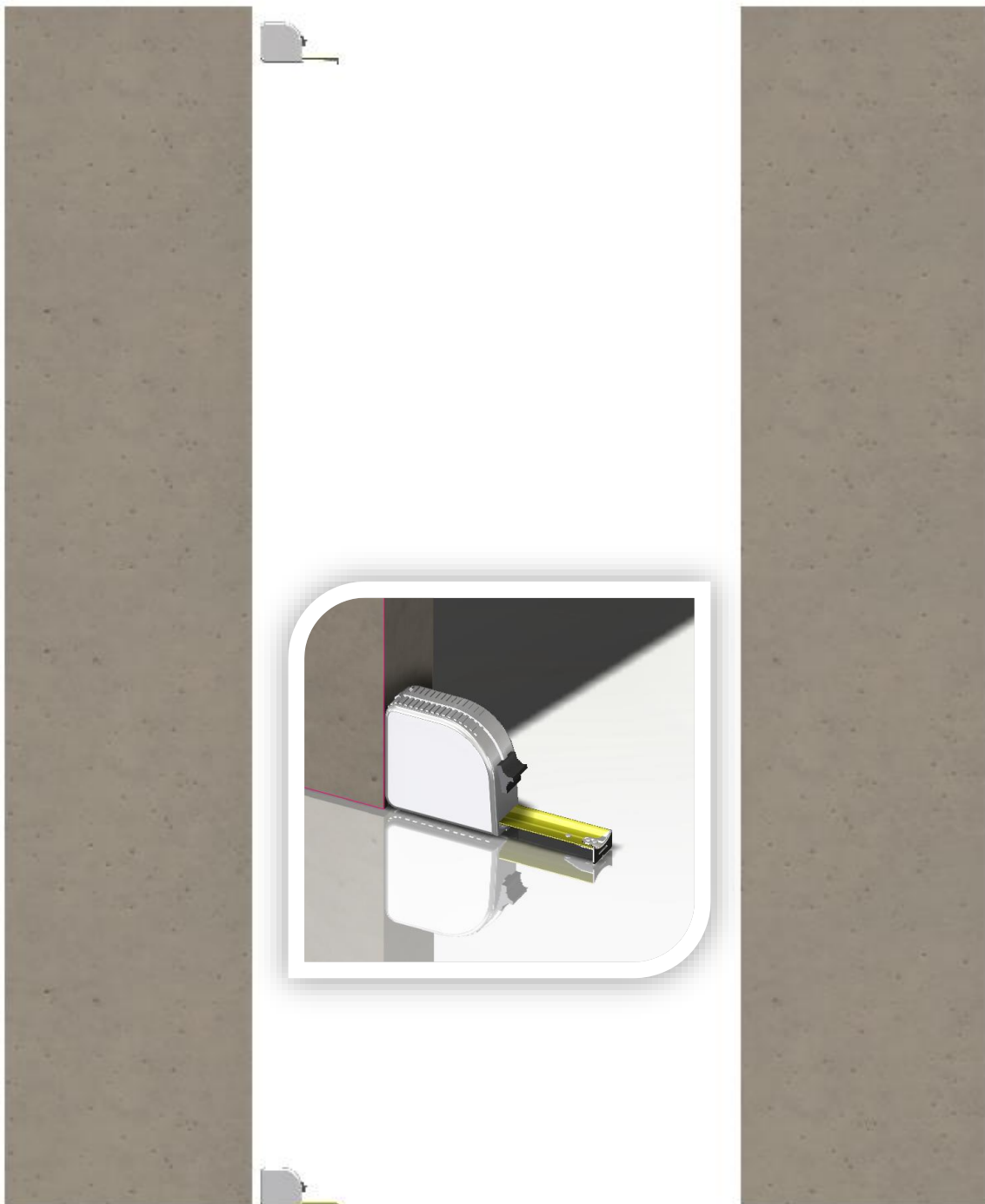
Hoofdbestanddelen Verdi Wood systeem



- 1 Sluitstijl met Klemlijst 1A en Slotplaat.
- 2 Hangstijl met Klemlijst 1A en Scharnier stomp 2A.
- 3 Architraaf Links.
- 4 Architraaf Rechts.
- 5 Flexunit compleet met veren ,en binnenbak.
- 6 Afwerklijst Bovendorpel.
- 7 Bovendorpel [Combi] compleet.
- 8 Deur Stomp compleet met garnituur.

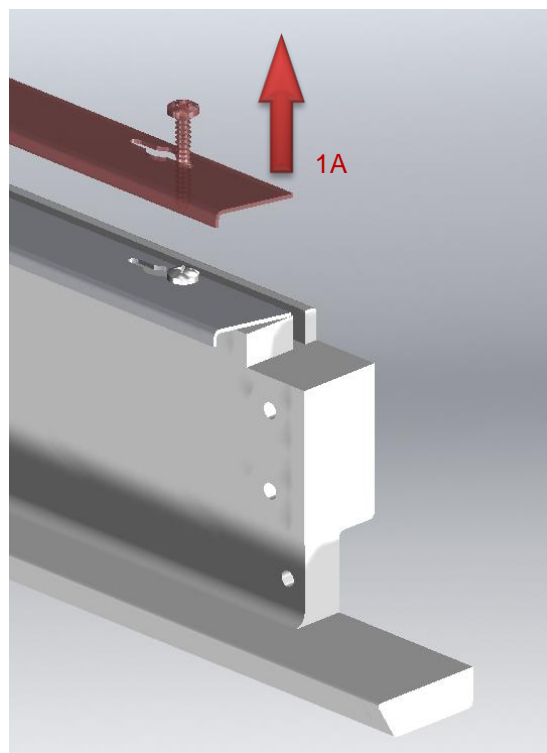
Montage

- ✓ Meet de uitsparing [onder en boven] na of deze juist is ,met de maatvoering kozijn.



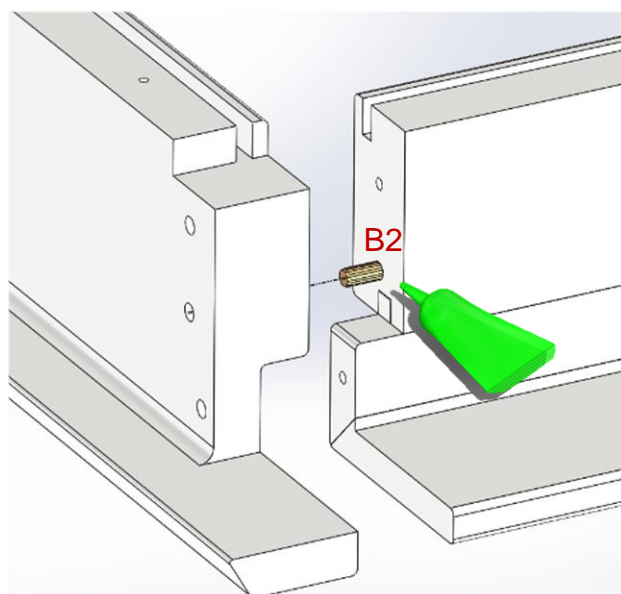
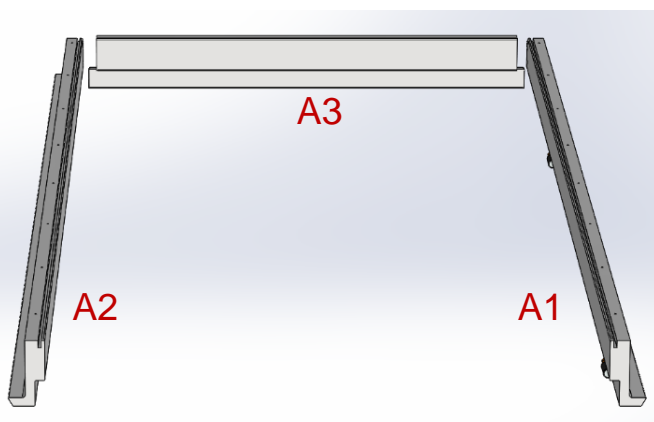
1

- Verwijder de klemlijsten. 1A
- Deze klemlijsten zijn af fabriek met schroeven handvast gedraaid.
- Bewaar deze schroeven.



2

- Leg de kozijndelen A1-A2 op een vlakke en schone ondergrond, zodat de stijldelen makkelijk te verbinden zijn met de bovendorpel A3.
- Positioneer de deuvels B2 met de gaten in de kozijnstijlen. Gebruik hierbij een beetje lijm B3.

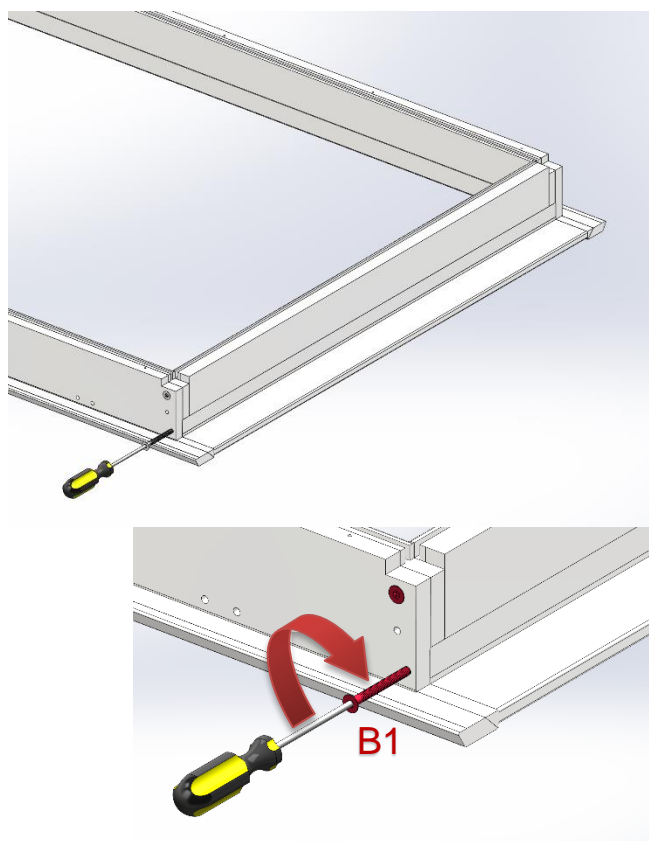


3

- Schroef de houtschroeven $\text{\O}7 \times 70$ Torx B1 in de bovendorpel.



- Gebruik van een accu schroefmachine is ook mogelijk.

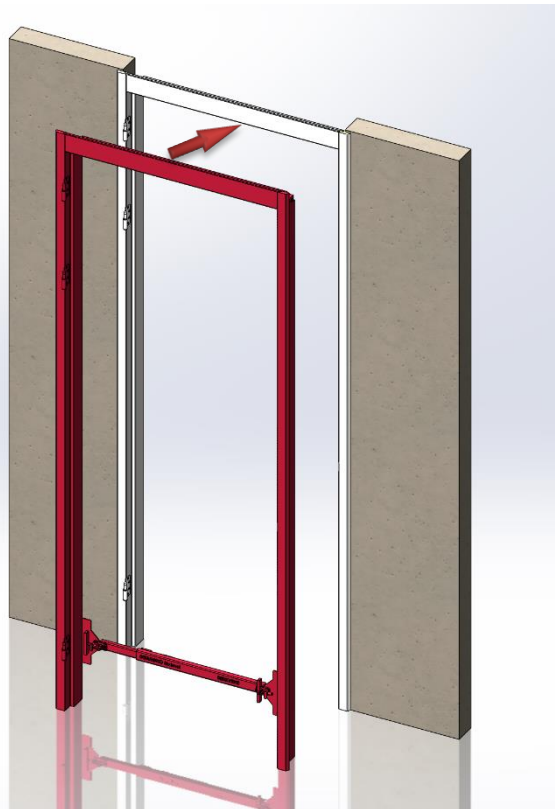


4

- Indien aanwezig, plaats de stelmal in het kozijn op de juiste dagbreedte.

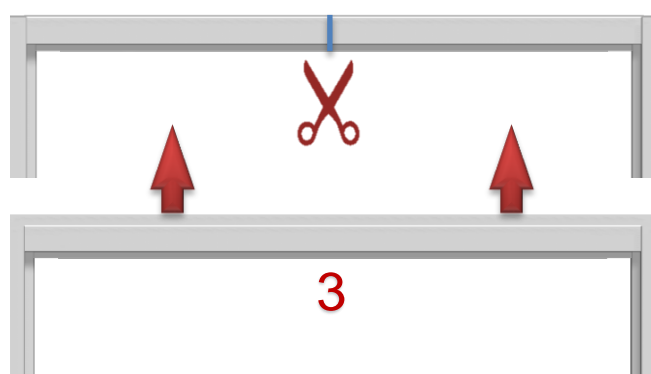
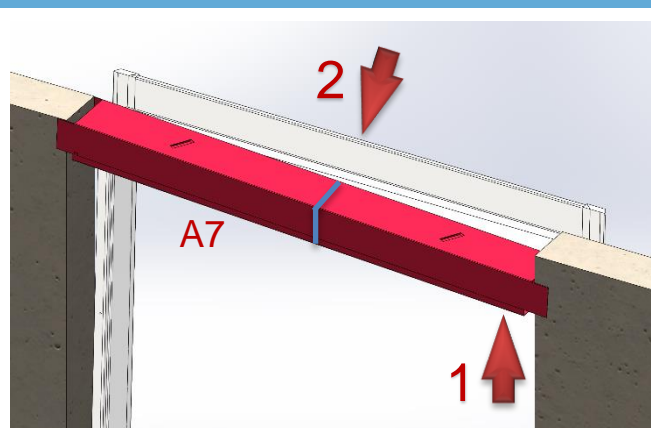
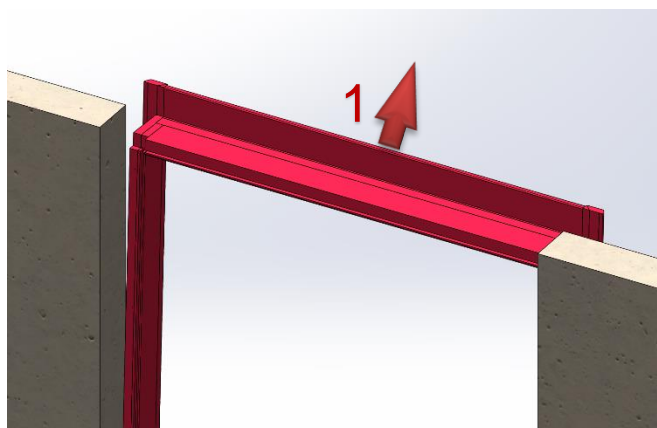


- Plaats het complete kozijn zoals hierlangs [afbeelding] in de sparing van de muur.



5

- Houd het kozijn van boven iets schuin en plaats de flexunit / binnenbak A7 tegelijkertijd om de muur. [1]
- Duw het kozijn terug in de muuruitsparing. [2]
- Knip het strap-bandje door. Hierdoor zal de Flexunit zich naar het plafond bewegen. [3]

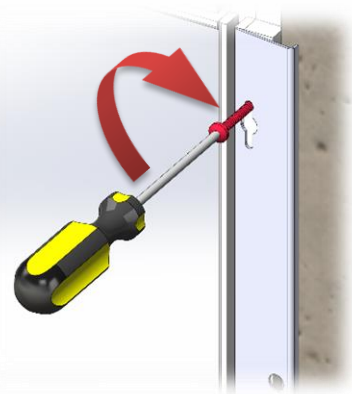
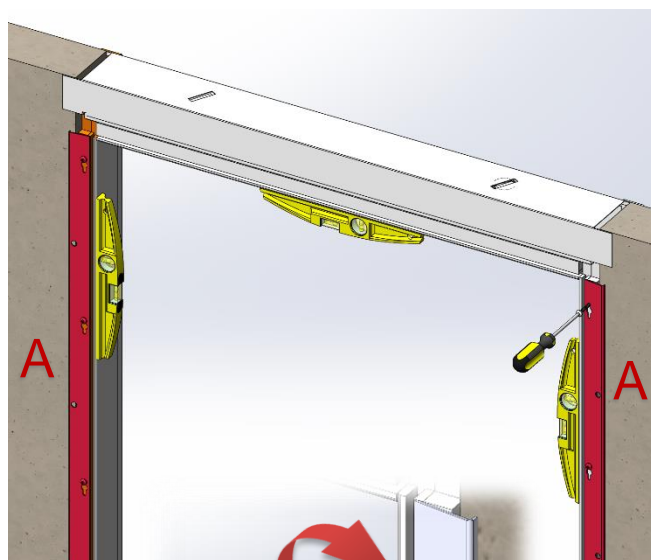


6

- Stel het kozijn evenwijdig en waterpas af, en draai de klemlijsten -A- handvast op de kozijnstijlen.
- Gebruik hiervoor de schroeven van Stap 1. Tapping screw Ø5x40 Torx



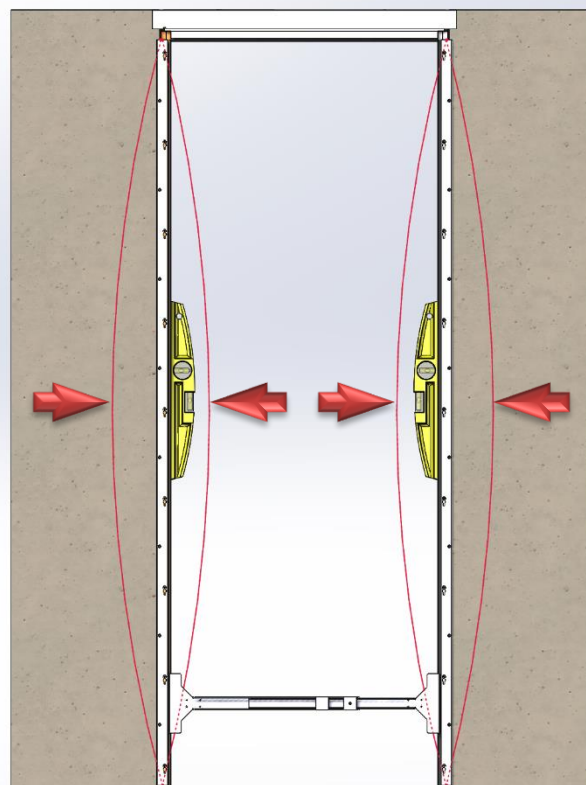
- Gebruik van een accu schroefmachine is ook mogelijk.



7

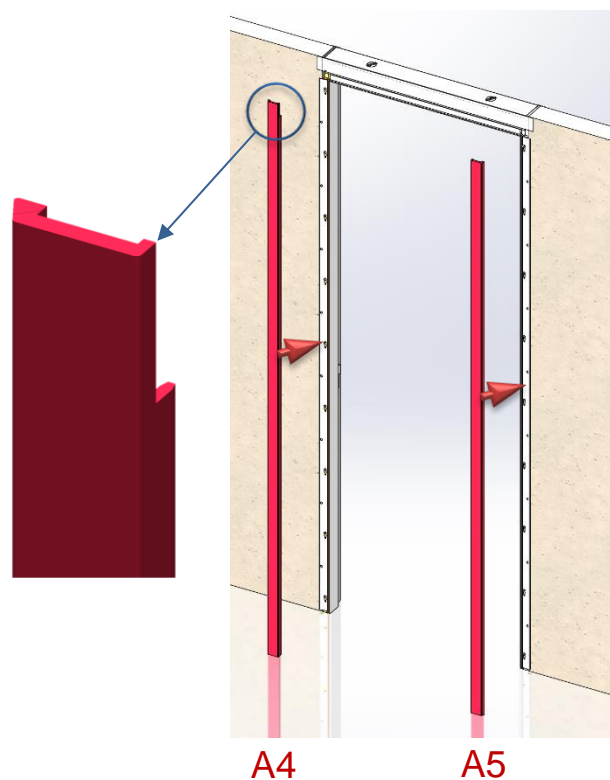
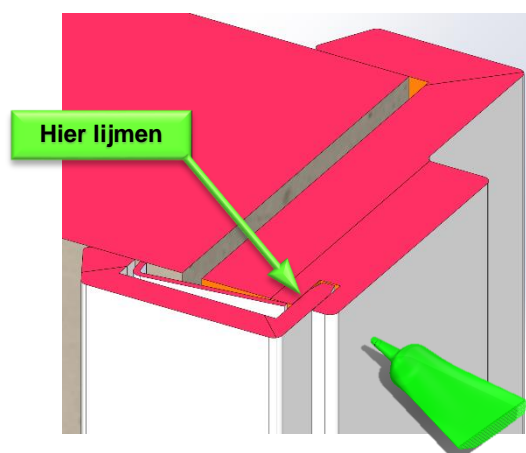
- Controleer met de lange waterpas of de verticale hangstijl waterpas staat en draai de schroeven van de klemlijsten vaster aan.
- Controleer nu ook of de verticale sluitstijl waterpas staat en zet alle schroeven vaster aan.
- Controleer of het kozijn niet hol en/of bol staat. Corrigeer dit indien nodig.

Haal nu de afstandmal pas van het kozijn.



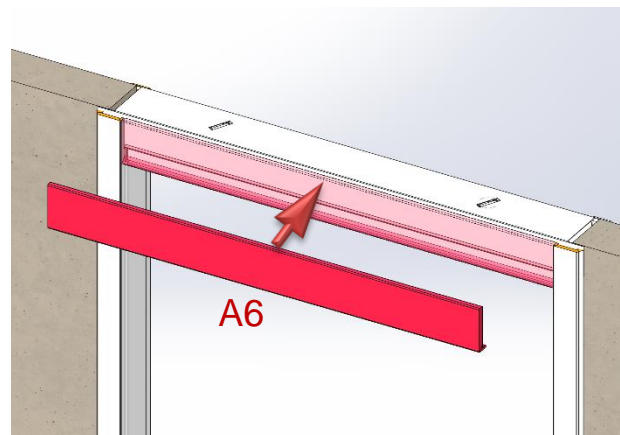
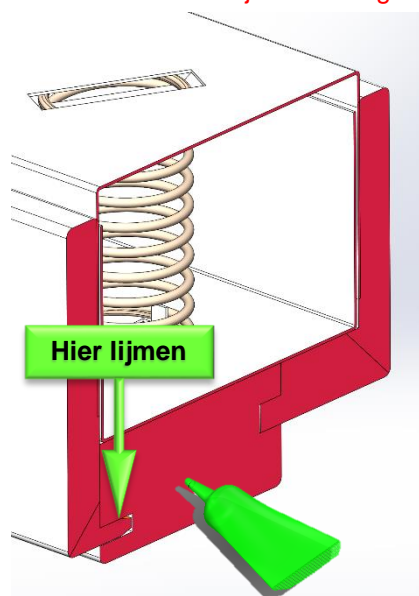
8

- Plaats nu beide verticale architraven A4-A5 in de groeven van de verticale hang-/sluitstijlen. Borg deze d.m.v. lijm.
- Lijmen aan de binnenzijde van de groef.
- Let hierbij op dat de uitgehoekte zijden van de architraven aan de bovenkant in het kozijn geplaatst moeten worden.



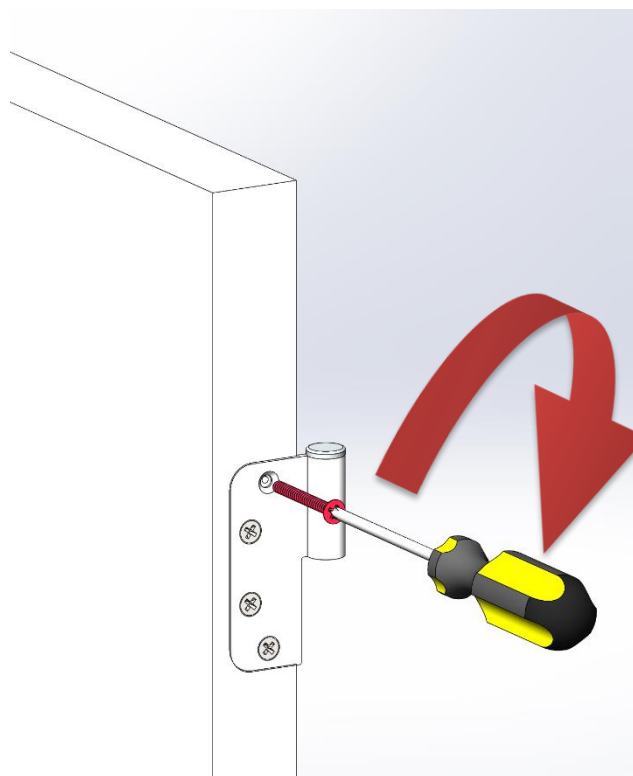
9

- Plaats nu de afwerklijst bovendorpel A6 in de groef van de bovendorpel. Borg deze d.m.v. lijm.
- Lijmen aan de binnenzijde van de groef.



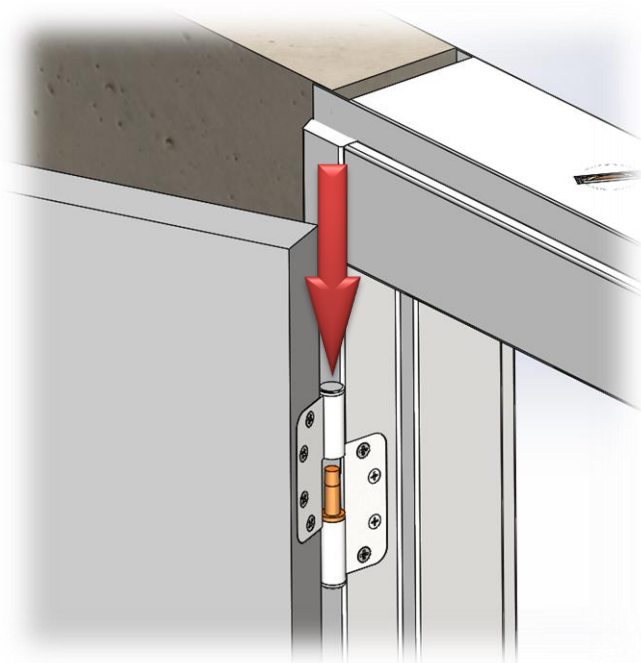
10

- Niet in alle gevallen zijn de stompe scharnieren op de deur geschroefd.
- Voer dan de volgende stap uit:
- Schroef de 3x stompe scharnieren op de deur. Deze is voorzien van voorgeboorde gaten.
- Gebruik hiervoor de schroeven $\text{Ø}4.5 \times 50$



11

- Houd de deur onder een hoek van 90°- 135° en laat deze zakken over de scharnierpen.
- Monteer het deurgarnituur en controleer de werking van de deur door deze enkele malen te openen en te sluiten.

**12**

- ✓ Gereed



13**BELANGRIJKE INFORMATIE:****Hang en sluitwerk:**

Als het hang- en sluitwerk van af fabriek gemonteerd is, moet het (de)monteren van hang- en sluitwerk met uiterste zorgvuldigheid, bij voorkeur handmatig gebeuren. Bij gebruik van een accu schroefmachine deze op minimale kracht en toerental afstellen, zodat schroeven niet gaan doldraaien in het kozijn.

Aanpassingen:

De afmetingen van het kozijn, ruimte onder de deur, posities van scharnieren en slot zijn vooraf in overleg met de opdrachtgever bepaald. Het inkorten van dorpels of stijlen is dus in geen enkel geval toegestaan.

LET OP:

Bij montage op Metalstud de ruimte tussen kozijn en wand afpurren.

Alle naden en kieren kunnen afgedicht worden met overschilderbare kit. [Acrylaatkit]

14**Aflakken:**

Voor het aflakken van het kozijn ga als volgt te werk. Dit kozijn is standaard voorzien van een grondlaag.

Kozijn opschuren met korrel 150 - 180 en daarna stofvrij maken. Ontvetten met een oplossing van ammoniak in water, of een gelijkwaardige ontvetter.

Daarna aflakken met een lak op alkydhars- of acrylaatbasis.

Indien nodig deze stappen vanaf het begin herhalen. Langdurig contact met aflakband vermijden.