

Breedte maatvoering Verdi RL 200 FLEX kozijn staal STOMP					
	Sponningmaat breedte	Deurbreedte productiemaat	Dagmaat breedte	Wandopening (sparingbreedte) tolerantie -5/+5 mm	Kozijnbreedte
680	682	676	652	720	752
730	732	726	702	770	802
780	782	776	752	820	852
830	832	826	802	870	902
880	882	876	852	920	952
930	932	926	902	970	1002
980	982	976	952	1020	1052
1030	1032	1026	1002	1070	1102

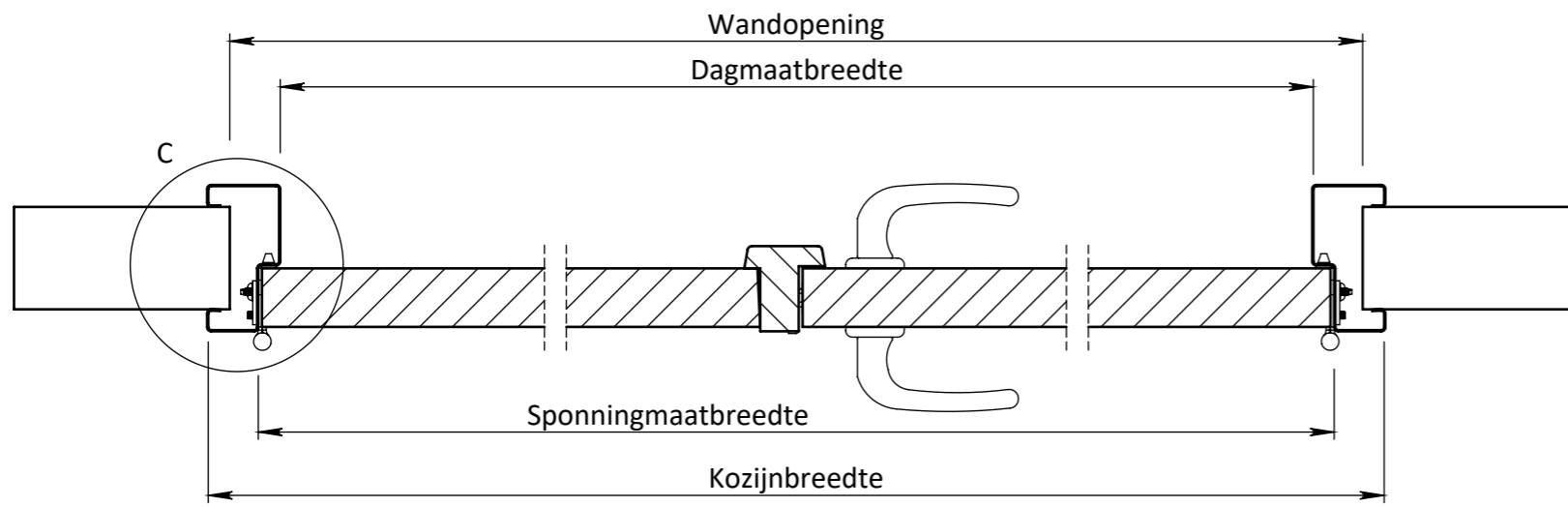
Hoogte maatvoering Verdi RL 200 FLEX kozijnen staal STOMP (semi)standaard				
Plafondhoogte	Kozijnhoogte	Deurhoogte productiemaat	Flexunit uitslag	Opmerking
2600	2582	2315 + paneel	18	-10 mm / +20 mm
2610	2582	2315 + paneel	28	-20 mm / +20 mm
2620	2582	2315 + paneel	38	-20 mm / +20 mm
2630	2597	2315 + paneel	33	-20 mm / +20 mm
2640	2612	2315 + paneel	28	-20 mm / +20 mm
2650	2612	2315 + paneel	38	-20 mm / +20 mm
2660	2627	2315 + paneel	33	-20 mm / +20 mm
2670	2642	2315 + paneel	28	-20 mm / +20 mm
2680	2642	2315 + paneel	38	-20 mm / +20 mm
2690	2657	2315 + paneel	33	-20 mm / +20 mm
2700	2672	2315 + paneel	28	-20 mm / +20 mm
2710	2672	2315 + paneel	38	-20 mm / +20 mm

* Flexunit heeft een bereik van 8 tot 62 mm

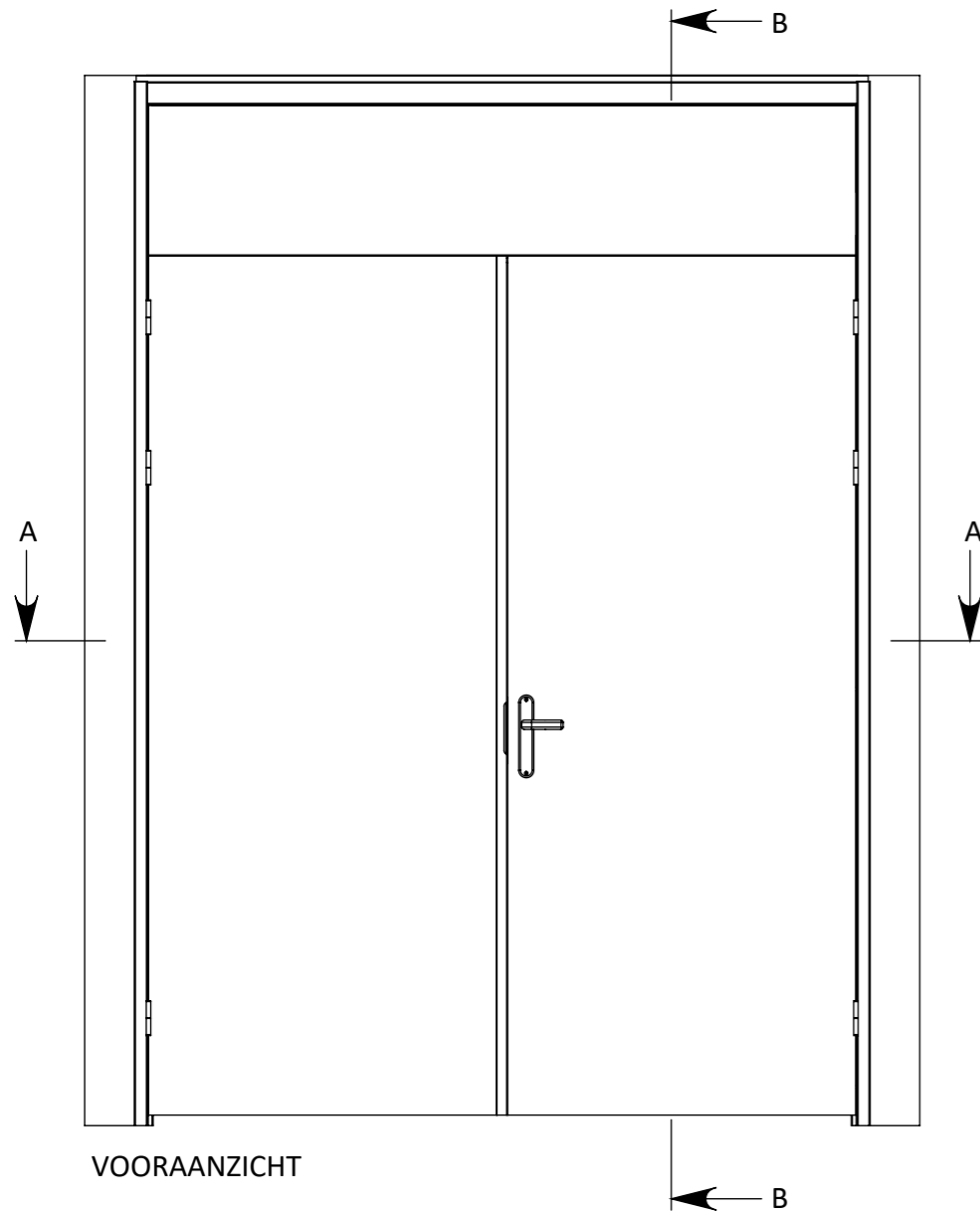
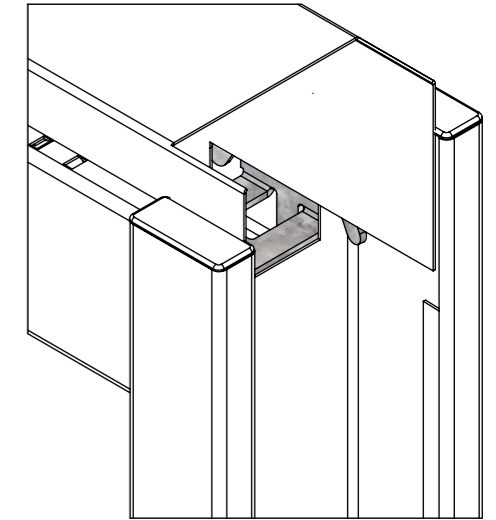
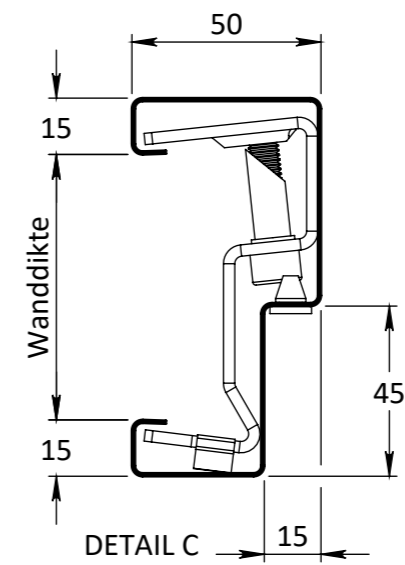
Ruimte onder de deur bedraagt 28 mm

NB: bij toepassing van een Verdi kozijn zonder Flexunit is de wandopening (sparingshoogte) kozijnhoogte minus 15 mm

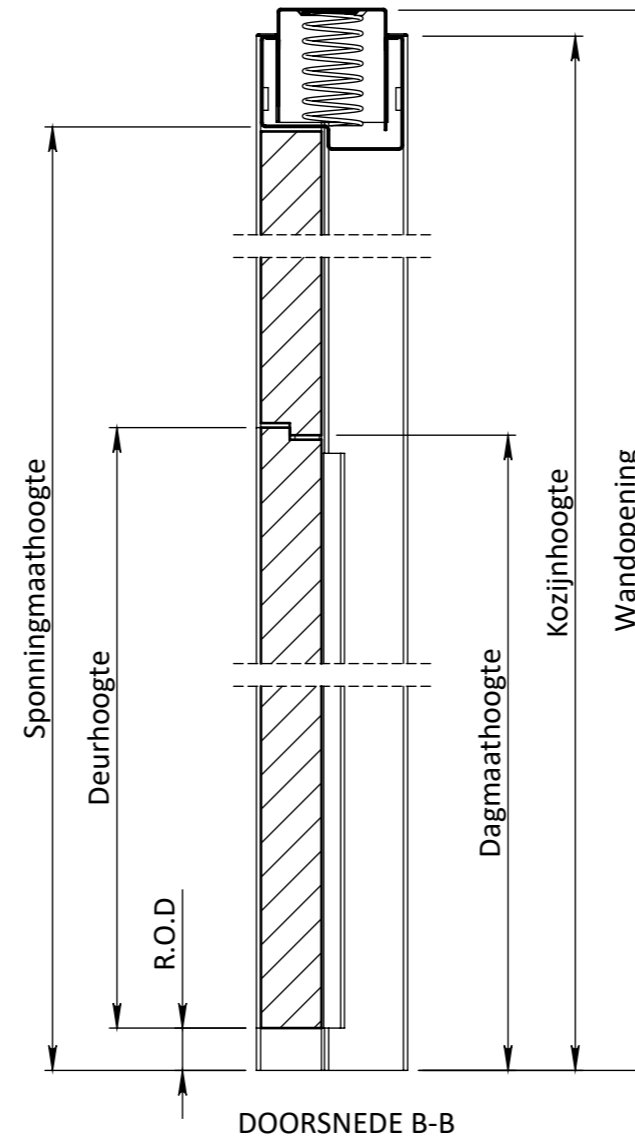
EIGENDOM BERKVEN'S BIJ SAMENRAJ VERMENGINGSLING OF MEDDELING AAN DERDEN IN WELKE NORMAAN OOK IS ZONDER SCHRIFTELIJKE TOESTEMMING VAN EIGENARES NIET GEORLOOFT.	TOLERANTIES ALGEMEEN. * Herkenningsmaal / mal Maattolerantie ± 0.5 mm Hoektolerantie ± 0.5°	MATERIAAL. Diversen BENAMING.	SCHAAL / MAATEENHEID millimeter [mm]
	AMERIKAANSE PROJECTIE A3	Verdi RL 200 Stomp - Flexunit Verdi - Deurdikte 40mm Stomp	
 toegang tot meer		Revisienr. Omschrijving	Datum
		Naam	TEKENINGNUMMER
		REF.	



DOORSNEDE A-A



VOORAANZICHT



DOORSNEDE B-B

Breedte maatvoering Verdi RL 202 FLEX dubbeldeurs kozijnen staal STOMP						
	Tussenruimte deurnaald* (Type afhankelijk)	Sponningmaat breedte	Deurbreedte productiemaat	Dagmaat breedte	Wandopening (sparingbreedte) tolerantie -5/+5 mm	Kozijnbreedte
2 x 680	30	1388	676	1358	1426	1458
2 x 730	30	1488	726	1458	1526	1558
2 x 780	30	1588	776	1558	1626	1658
2 x 830	30	1688	826	1658	1726	1758
2 x 880	30	1788	876	1758	1826	1858
2 x 930	30	1888	926	1858	1926	1958
2 verschillende deuren	30	A + B + 36 mm	A + B	A + B + 6 mm	A + B + 74 mm	A + B + 106 mm

* De gefolieerde T-lat heeft een tussenruimte van 30 mm

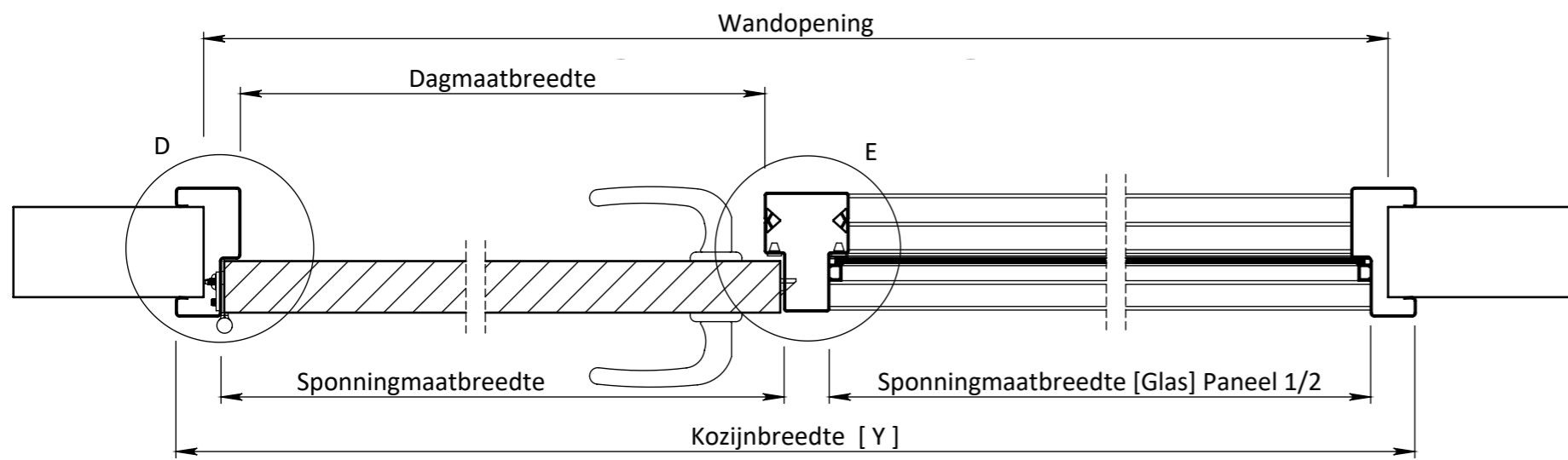
Hoogte maatvoering Verdi RL 202 FLEX dubbeldeurs kozijnen staal STOMP (semi)standaard				
Plafondhoogte	Kozijnhoogte	Deurhoogte productiemaat	Flexunit uitslag	Opmerking
2600	2582	2315 + paneel	18	-10 mm / +20 mm
2610	2582	2315 + paneel	28	-20 mm / +20 mm
2620	2582	2315 + paneel	38	-20 mm / +20 mm
2630	2597	2315 + paneel	33	-20 mm / +20 mm
2640	2612	2315 + paneel	28	-20 mm / +20 mm
2650	2612	2315 + paneel	38	-20 mm / +20 mm
2660	2627	2315 + paneel	33	-20 mm / +20 mm
2670	2642	2315 + paneel	28	-20 mm / +20 mm
2680	2642	2315 + paneel	38	-20 mm / +20 mm
2690	2657	2315 + paneel	33	-20 mm / +20 mm
2700	2672	2315 + paneel	28	-20 mm / +20 mm
2710	2672	2315 + paneel	38	-20 mm / +20 mm

* flexunit heeft een bereik van 8 tot 62 mm

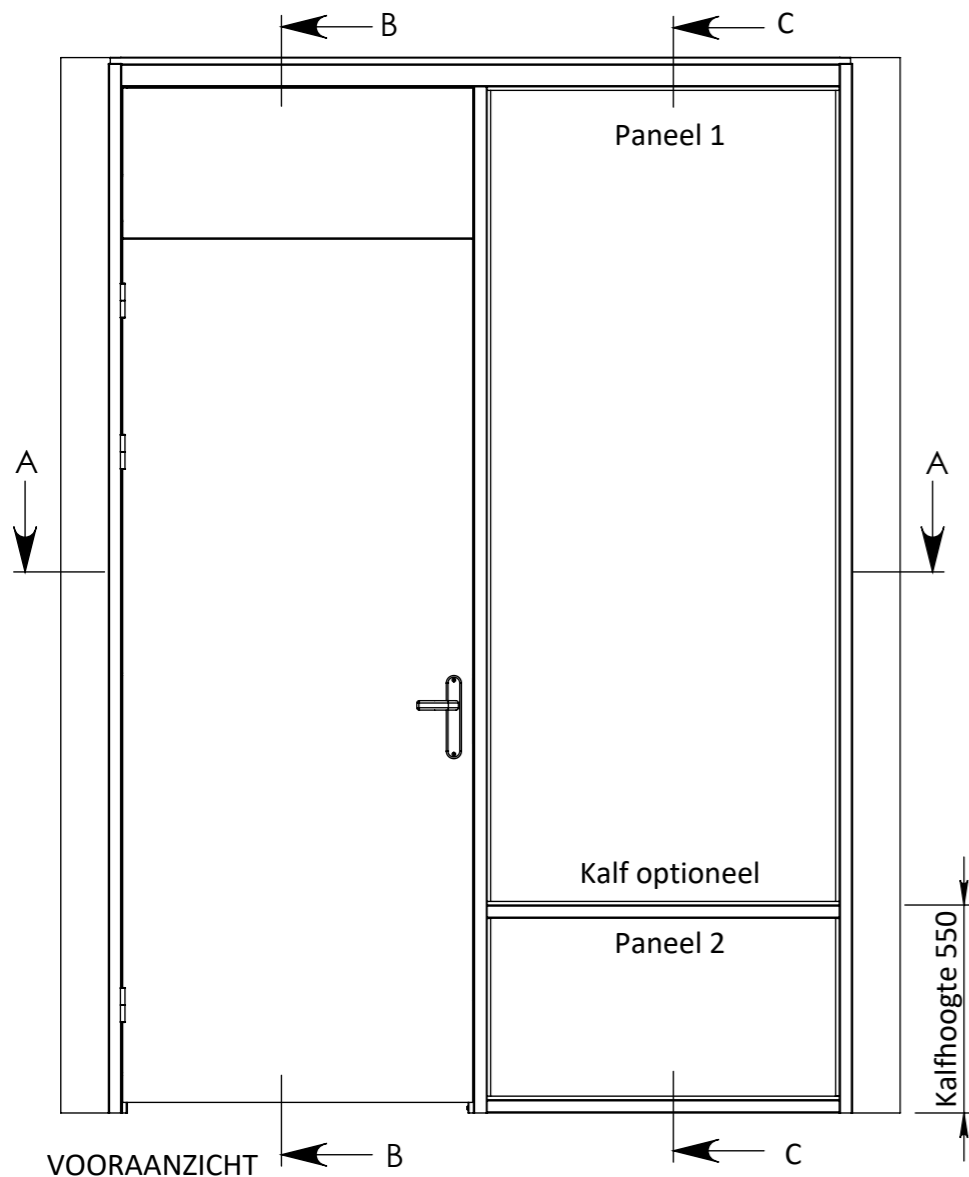
Ruimte onder de deur bedraagt 28 mm

NB: bij toepassing van een Verdi kozijn zonder Flexunit is de wandopening (sparinghoogte) kozijnhoogte minus 15 mm

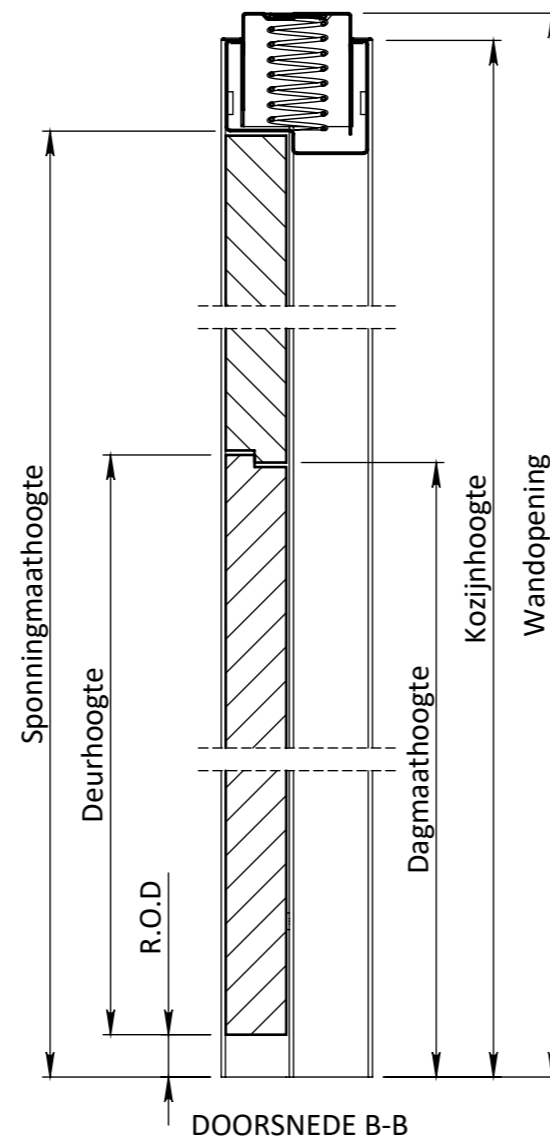
<small>EGENDOM BERKVEN'S BIJ SAMERBAAL VERMIENINGSLINGING OF MEDDELING AAN DERDEN IN WELKE NORM DAN OOK IS ZONDER SCHRIFTELIJKE TOESTEMMING VAN EIGENARES NIET GEORLOOPT.</small>	TOLERANTIES ALGEMEEN. * Herkenningmaat / mal Maattolerantie ± 0.5 mm Hoektolerantie ± 0.5°	MATERIAAL. Diversen BENAMING.	SCHAAL / MAATEENHEID millimeter [mm]
	AMERIKAANSE PROJECTIE A3	<h1>Verdi RL 202 Stomp - Flexunit</h1> <p>Verdi - Deurdikte 40mm Stomp</p>	TEKENAAR / DATUM John Belemans 21-09-2022
		Revisienr. Omschrijving Datum Naam	TEKENINGNUMMER REF.



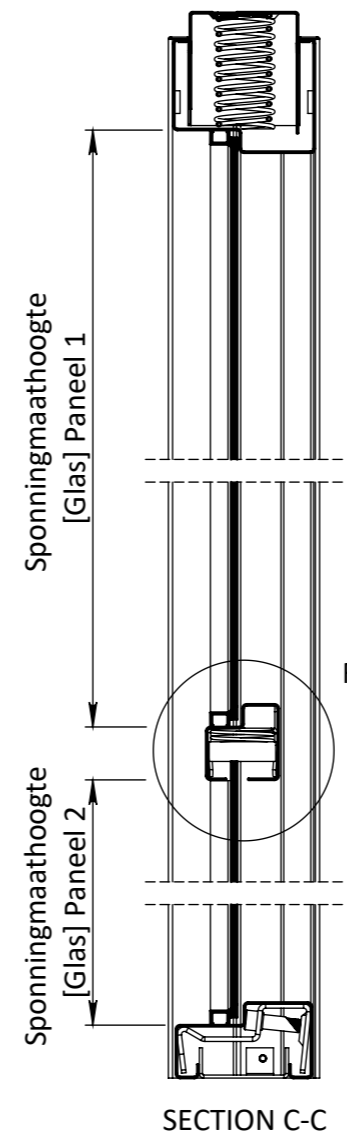
DOORSNEDE A-A



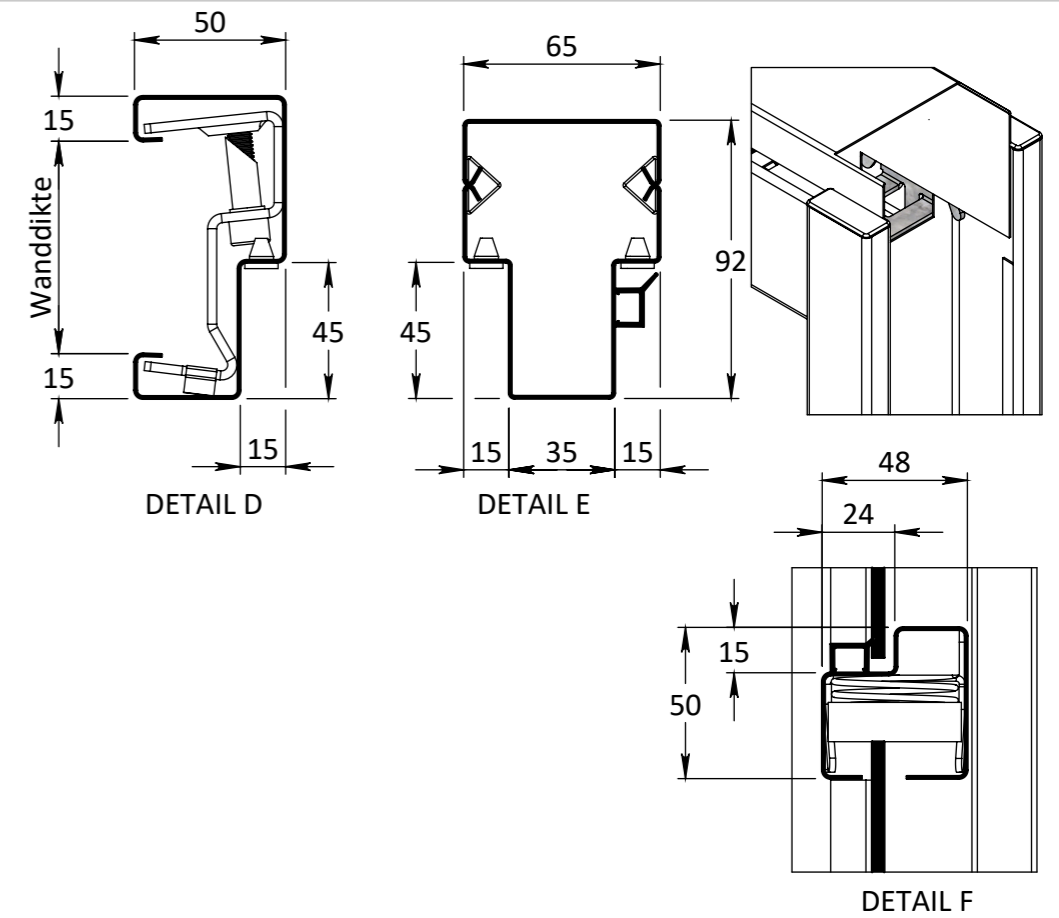
VOORAANZICHT



DOORSNEDE B-B



SECTION C-C



Breedte maatvoering Verdi RL 204 FLEX zijlichtkozijn staal STOMP					
	Sponningmaat breedte deuropening	Deurbreedte productiemaat	Dagmaat breedte deuropening	Wandopening (sparingsbreedte) tolerantie -5/+5 mm	Kozijnbreedte
680	682	676	652	Y-30	Y
730	732	726	702	Y-30	Y
780	782	776	752	Y-30	Y
830	832	826	802	Y-30	Y
880	882	876	852	Y-30	Y
930	932	926	902	Y-30	Y
980	982	976	952	Y-30	Y
1030	1032	1026	1002	Y-30	Y

Glasbreedte zijlicht = kozijnbreedte - deurbreedte - 121 mm

Hoogte maatvoering Verdi RL 204 FLEX zijlichtkozijn staal STOMP (semi)standaard				
Plafondhoogte	Kozijnhoogte	Deurhoogte productiemaat	Flexunit uitslag	Opmerking
2600	2582	2315 + paneel	18	-10 mm / +20 mm
2610	2582	2315 + paneel	28	-20 mm / +20 mm
2620	2582	2315 + paneel	38	-20 mm / +20 mm
2630	2597	2315 + paneel	33	-20 mm / +20 mm
2640	2612	2315 + paneel	28	-20 mm / +20 mm
2650	2612	2315 + paneel	38	-20 mm / +20 mm
2660	2627	2315 + paneel	33	-20 mm / +20 mm
2670	2642	2315 + paneel	28	-20 mm / +20 mm
2680	2642	2315 + paneel	38	-20 mm / +20 mm
2690	2657	2315 + paneel	33	-20 mm / +20 mm
2700	2672	2315 + paneel	28	-20 mm / +20 mm
2710	2672	2315 + paneel	38	-20 mm / +20 mm

* flexunit heeft een bereik van 8 tot 62 mm
 Ruimte onder de deur bedraagt 28 mm
 NB: bij toepassing van een Verdi kozijn zonder Flexunit is de wandopening (sparingshoogte) kozijnhoogte minus 15 mm

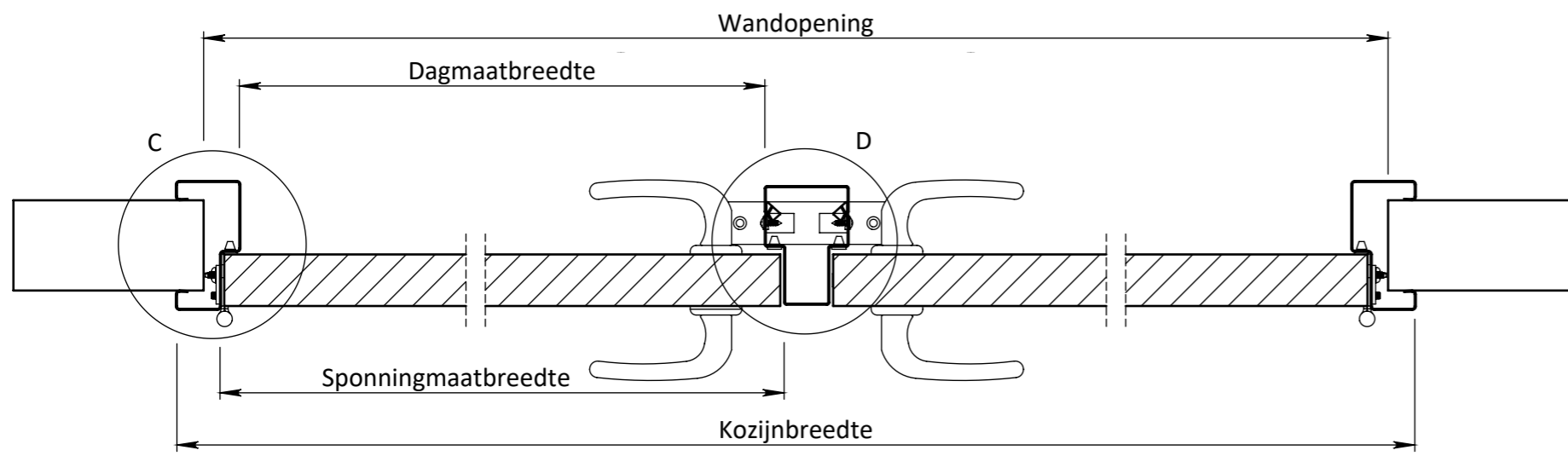
EGENDOM BERKVEN'S BIJ SAMERAAL
 VERMIENINGSLIJNG OF MEDDELING
 AAN DERDEN IN WELKE NORM DAN OOK
 IS ZONDER SCHRIFTELIJKE TOESTEMMING
 VAN EIGENWISSE NET GEORLOOPT.

TOLERANTIES ALGEMEEN.
 * Herkeningsmaal / mal
 Maattolerantie ± 0.5 mm
 Hoektolerantie ± 0.5°

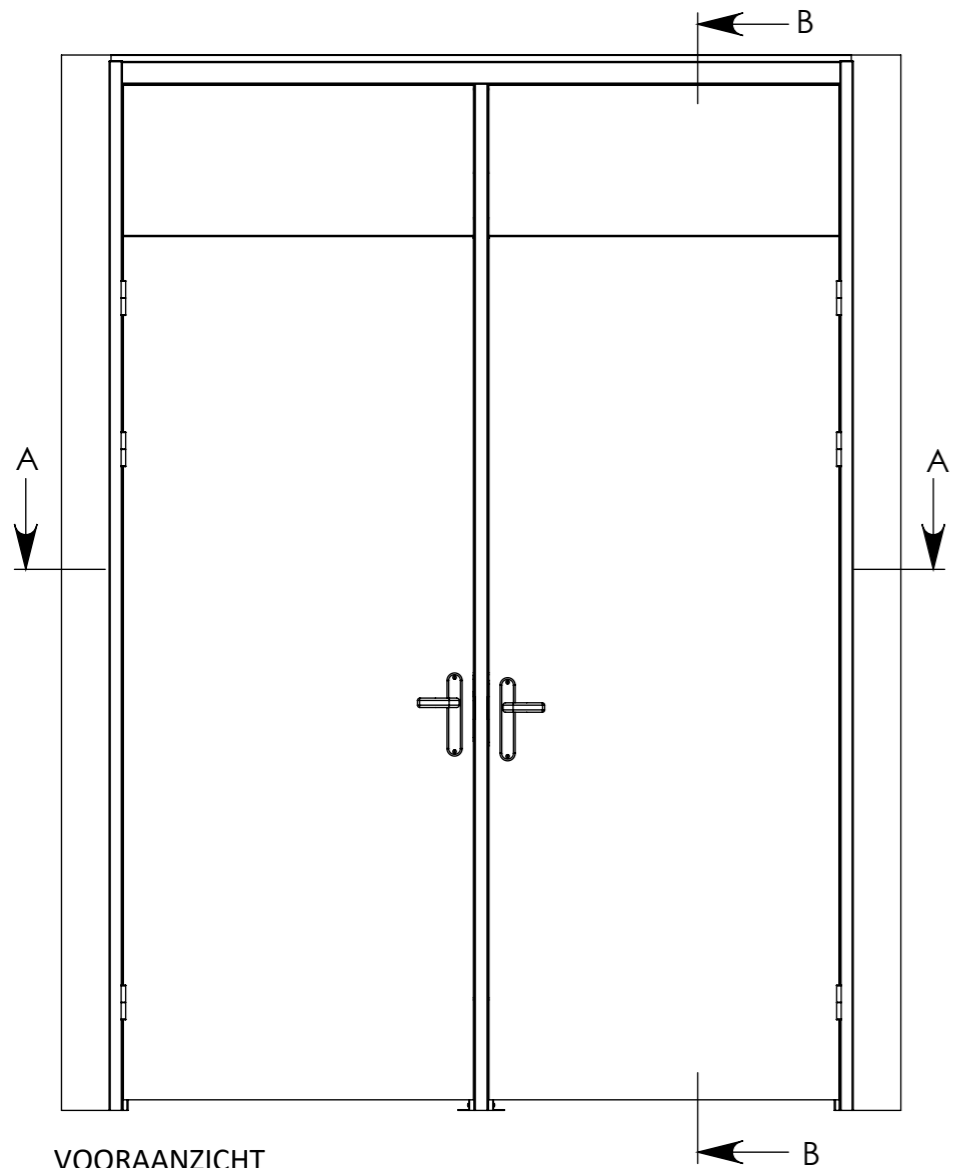
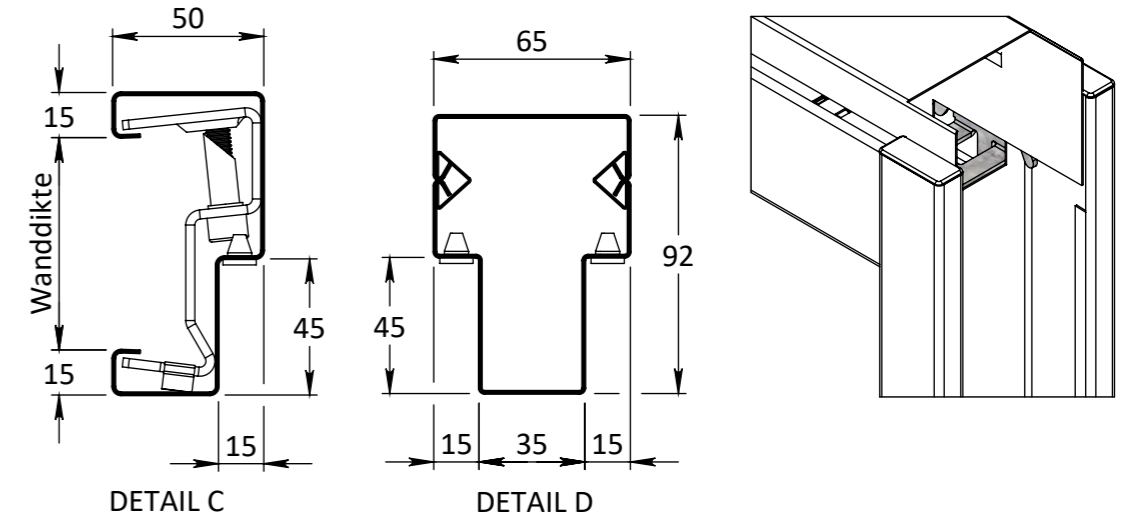
AMERIKAANSE PROJECTIE
 A3



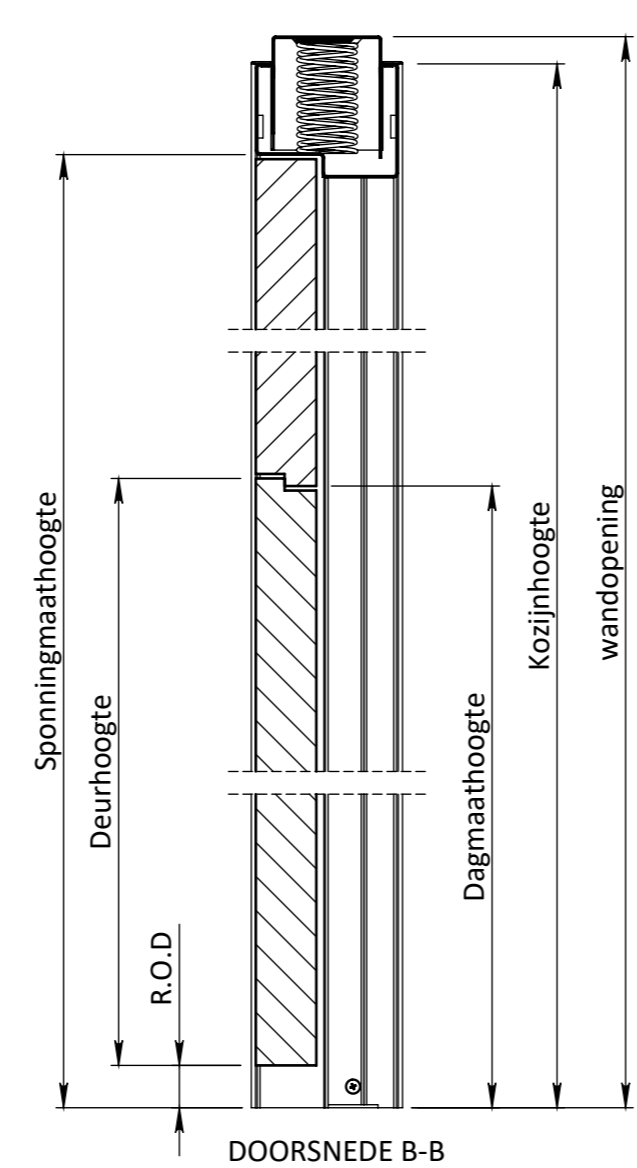
MATERIAAL. Diversen	SCHAAL / MAATEENHEID		
BENAMING.	millimeter [mm]		
Verdi RL 204 Stomp - Flexunit	TEKENAAR / DATUM		
Verdi - Deurdikte 40mm Stomp	John Belemans		
	19-9-2022		
Revisienr. Omschrijving	Datum	Naam	TEKENINGNUMMER
			REF.



DOORSNEDE A-A



VOORAANZICHT



DOORSNEDE B-B

Breedte maatvoering Verdi RL 212 FLEX dubbeldeurs tussenstijlkozijnen staal STOMP						
	Tussenruimte deurnaald* (Type afhankelijk)	Sponningmaat breedte per deur	Deurbreedte productiemaat	Dagmaat breedte	Wandopening (sparingbreedte) tolerantie -5/+5 mm	Kozijnbreedte
2 x 680	35	682	676	652	1431	1469
2 x 730	35	732	726	702	1531	1569
2 x 780	35	782	776	752	1631	1669
2 x 830	35	832	826	802	1731	1769
2 x 880	35	882	876	852	1831	1869
2 x 930	35	932	926	902	1931	1969
2 verschillende deuren	35	A of B + 6 mm	A of B	A of B - 24 mm	A + B + 79 mm	A + B + 117 mm

Hoogte maatvoering Verdi RL 212 FLEX dubbeldeurs tussenstijlkozijnen staal STOMP (semi)standaard				
Plafondhoogte	Kozijnhoogte	Deurhoogte productiemaat	Flexunit uitslag	Opmerking
2600	2582	2315 + paneel	18	-10 mm / +20 mm
2610	2582	2315 + paneel	28	-20 mm / +20 mm
2620	2582	2315 + paneel	38	-20 mm / +20 mm
2630	2597	2315 + paneel	33	-20 mm / +20 mm
2640	2612	2315 + paneel	28	-20 mm / +20 mm
2650	2612	2315 + paneel	38	-20 mm / +20 mm
2660	2627	2315 + paneel	33	-20 mm / +20 mm
2670	2642	2315 + paneel	28	-20 mm / +20 mm
2680	2642	2315 + paneel	38	-20 mm / +20 mm
2690	2657	2315 + paneel	33	-20 mm / +20 mm
2700	2672	2315 + paneel	28	-20 mm / +20 mm
2710	2672	2315 + paneel	38	-20 mm / +20 mm

* flexunit heeft een bereik van 8 tot 62 mm

Ruimte onder de deur bedraagt 28 mm

NB: bij toepassing van een Verdi kozijn zonder Flexunit is de wandopening (sparinghoogte) kozijnhoogte minus 15 mm

<small>EGENDOM BERKVEN'S BIJ SAMENRAJ VERMENGINGSLING OF MEDDELING AAN DERDEN IN WEESE NORM DAN OOK IS ZONDER SCHRIFTELIJKE TOESTEMMING VAN EIGENARES NIET GEORLOOPT.</small>	TOLERANTIES ALGEMEEN. * Herkeningsmaal / mal Maattolerantie ± 0.5 mm Hoektolerantie ± 0.5°	MATERIAAL. Diversen BENAMING.	SCHAAL / MAATEENHEID millimeter [mm]
	AMERIKAANSE PROJECTIE 	<h1>Verdi RL 212 Stomp - Flexunit</h1> <p>Verdi - Deurdikte 40mm Stomp</p>	TEKENAAR / DATUM John Belemans 20-09-2022
<p>toegang tot meer</p>	Revisienr. Omschrijving Datum Naam	BERKVEN'S	TEKENINGNUMMER REF.