

## Inhoudsopgave

---

### Pagina

2	Benodigdheden
3	Inhoud van de verpakking
4	Hoofdbestanddelen Verdi Stomp
5	Montage

## Benodigdheden

---



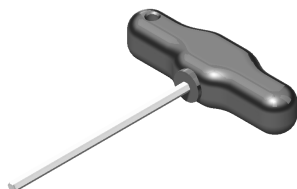
Accu schroefmachine



Kunststof hamer



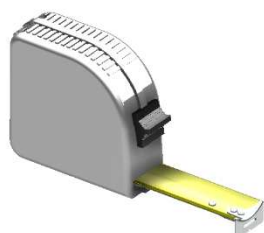
Waterpas kort



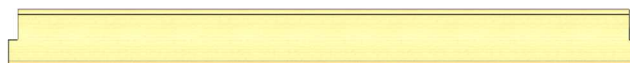
Inbussleutel 5 mm



Waterpas lang



Rolmaat of meetlint

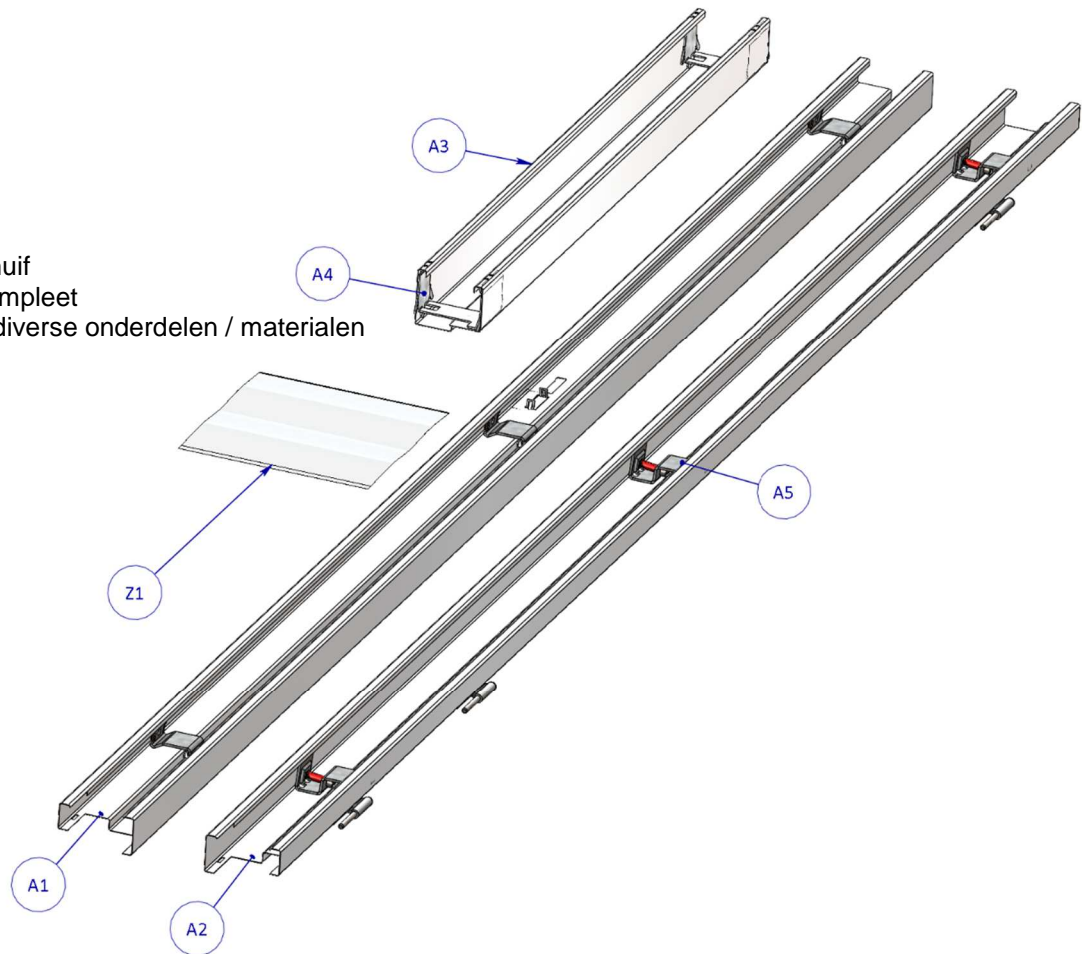


Stelmal Stomp [Optioneel]

### Inhoud verpakkingen:

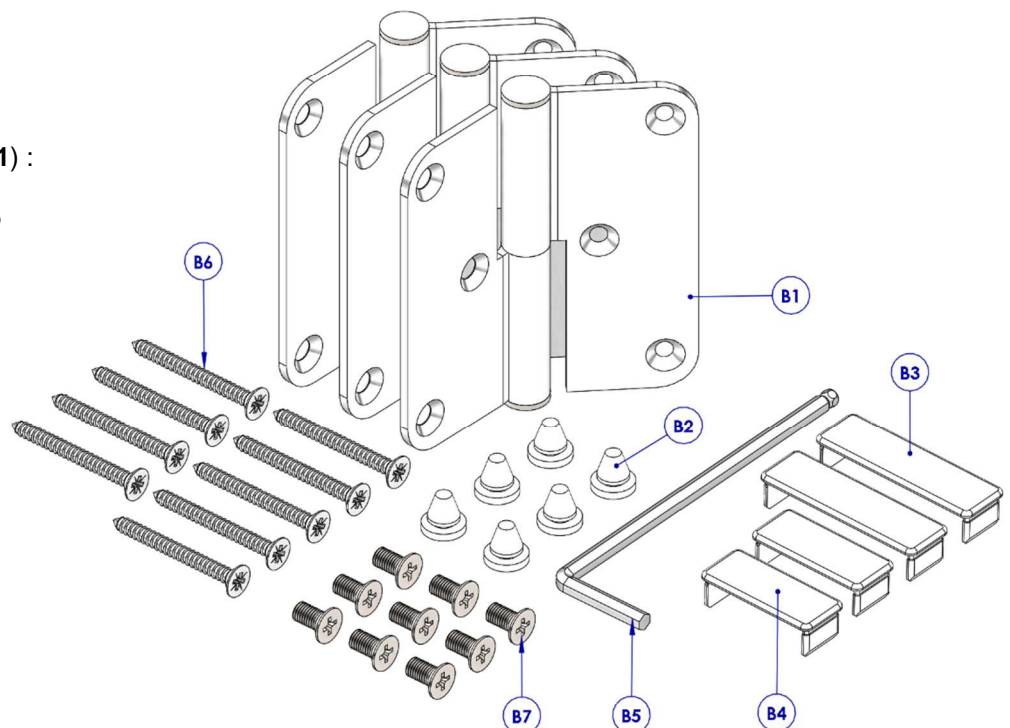
• **Verpakking :**

- A1. 1 x Sluitstijl
- A2. 1 x Hangstijl
- A3. 1 x Bovendorpel
- A4. 2 x Bovendorpelschuif
- A5. 8 x Stijlklemmen compleet
- Z1. 1 x Zak / doos met diverse onderdelen / materialen

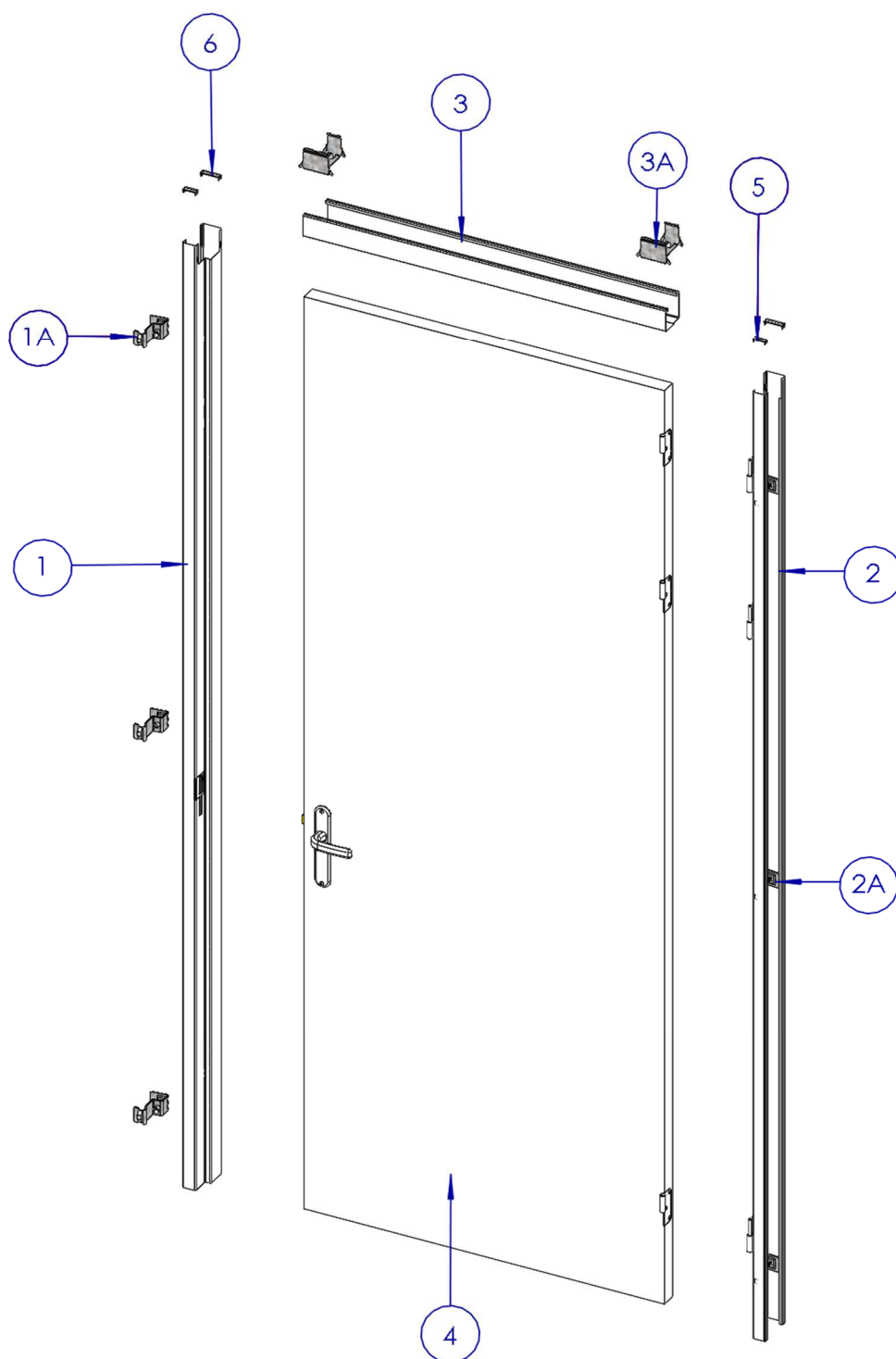


• **Inhoud zak onderdelen (Z1) :**

- B1. 3 x Scharnieren Stomp
- B2. 8 x Bufferdopjes
- B3. 2 x Afdekkap groot
- B4. 2 x Afdekkap klein
- B5. 1 x Inbussleutel 5 mm
- B6. 9 x Schroef 4.5x40
- B7. 9 x Bout M5x10



### Hoofdbestanddelen Verdi Stomp systeem

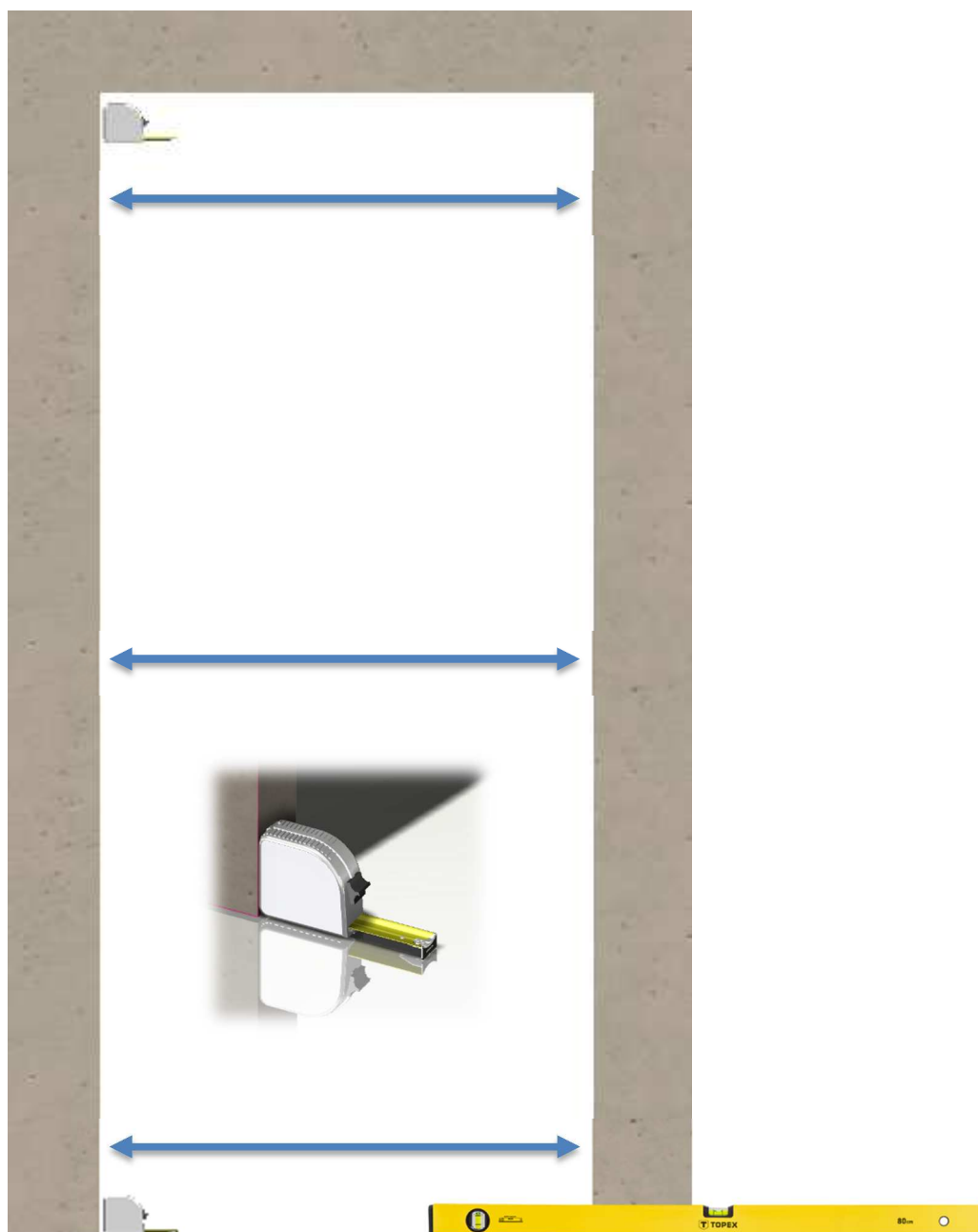


- 1 Sluitstijl met stijklemmen 1A
- 2 Hangstijl met stijklemmen 2A
- 3 Bovendorpel met bovendorpelschuif 3A
- 4 Deur compleet met beslag
- 5 Afdekkap klein
- 6 Afdekkap groot

## Montage

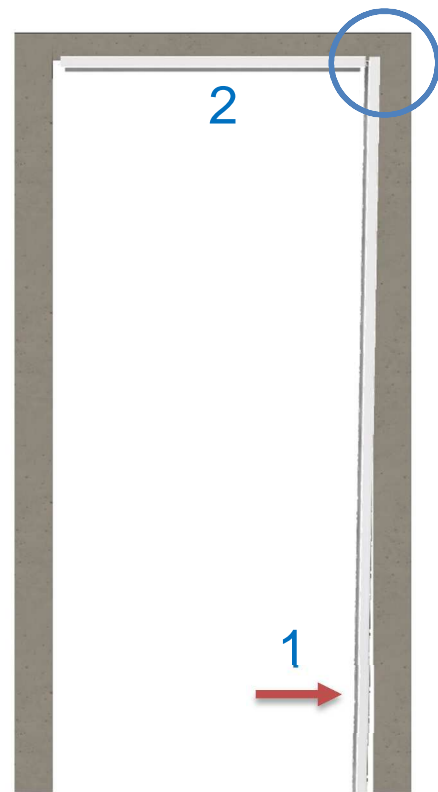
---

- Meet de uitsparing onder, midden en boven. Deze moet overeenkomen met de bijbehorende sparingmaatbreedte van het kozijn
- Controleer met een waterpas of de wand recht staat
- Controleer met de waterpas of de vloer vlak is



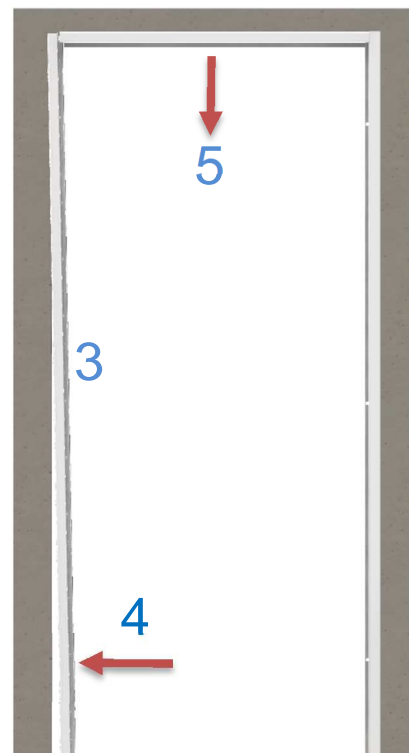
**1**

- 1 Plaats de hangstijl om de muur
- 2 Plaats de bovendorpel in de hangstijl met behulp van de bovendorpelschuif

**2**

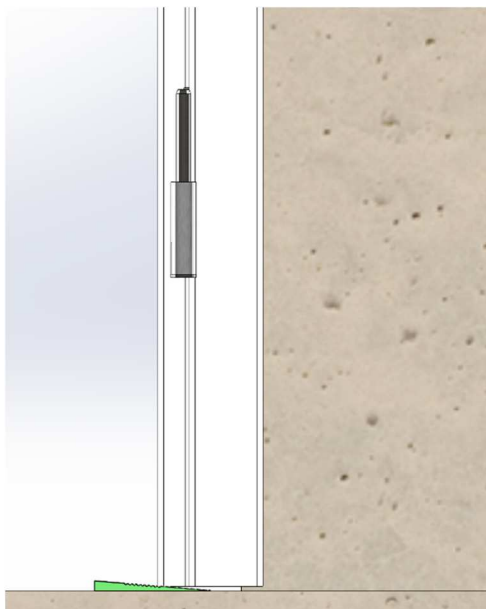
- 3 Plaats de sluitstijl en haak de bovendorpel erin.
- 4 Zorg dat het kozijn zoals afbeelding in elkaar gehaakt staat ,en duw de verticale stijl naar buiten.
- 5 Bovendorpel naar beneden bewegen tot een **lichte klik** hoorbaar is  
Deze handeling geldt voor alle 4 de posities waar de haak in de stijl is geplaatst. [1.2]

LET OP: de bovendorpel ligt iets hoger als de bovenkant van de kozijnstijlen  
Door het plaatsen van de afdekkapjes wordt dit hoogteverschil opgeheven

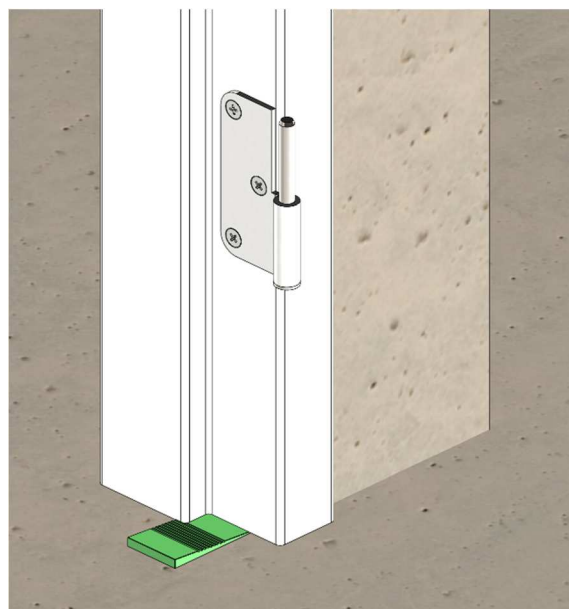


3

- Hangstijl dient *op de vloer* gesteld te worden of *uitvullen* indien dit niet mogelijk is

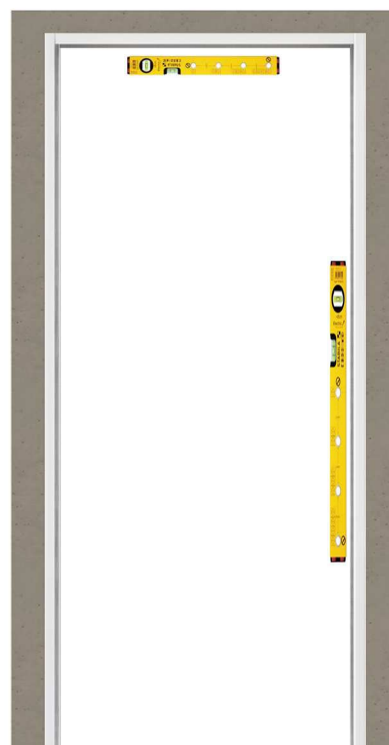


- Uitvullen alleen noodzakelijk is als de deur naar sluitzijde oploopt



4

- Zet de hangstijl en bovendorpel te lood en waterpas en draai de 4 stijlklemmen, na controle van de maatvoering, vast

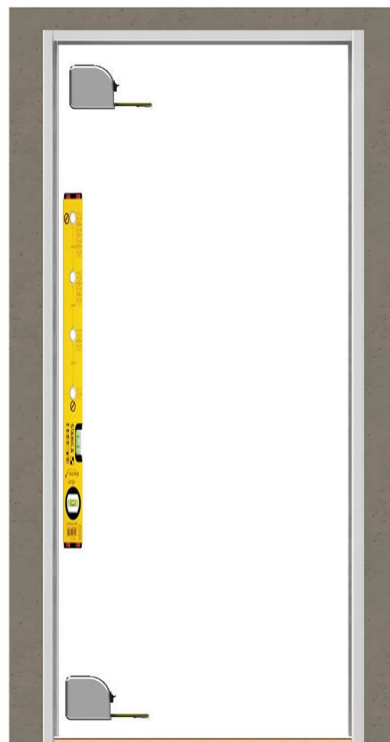


**5**

- Zet de sluitstijl te lood en waterpas en draai de 4 stijlklemmen handvast



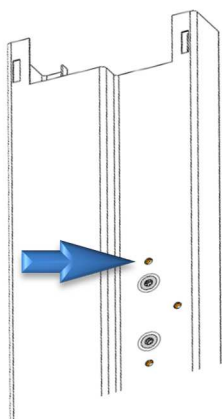
Stelmal Stomp [Optioneel]

**6**

- Monteer de scharnieren, het kozijndeel met pen met de boutjes M5x10



- De montage voorzieningen in de hangstijl zijn reeds fabrieksmatig aangebracht





**7**

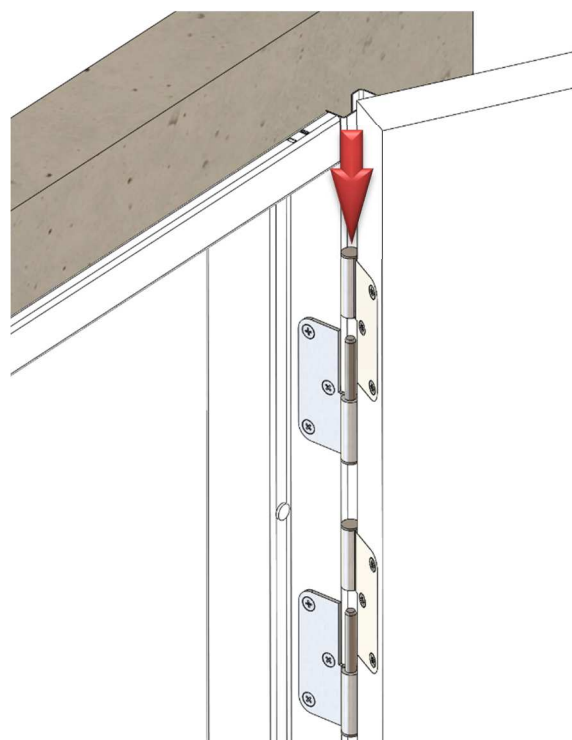
- Plaats de bufferdopjes in de hangstijl

**8**

- Boor de schroefgaten t.b.v. de bladscharnieren voor met boor  $\varnothing$  3 mm en monteer de scharnieren met behulp van de meegeleverde schroeven



- Houd de deur onder een hoek van 90° - 135° en laat deze zakken over de scharnieren

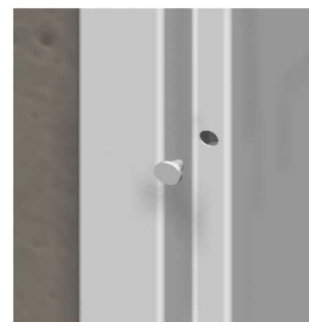
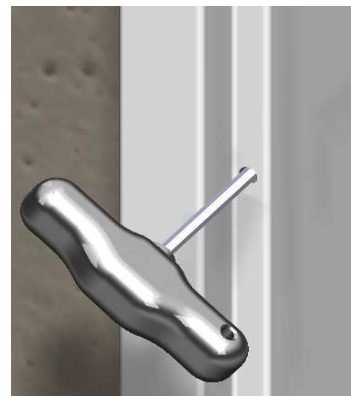


**9**

1. De deurnaad rondom verdelen 3 mm aan het kozijn. (d.m.v. bijvoorbeeld vulplaatjes achter het scharnier)
2. De sluitstijl d.m.v. naar binnen of buiten verplaatsen, parallel aan de deur zetten, met een naad van 3 mm

**10**

- Draai de sluitstijl klemmen vast aan
- Plaats de bufferdopjes in de sluitstijl



**11**

- Breng in de openingen aan de bovenzijde van de kozijnstijlen de 4 afdekkapjes aan



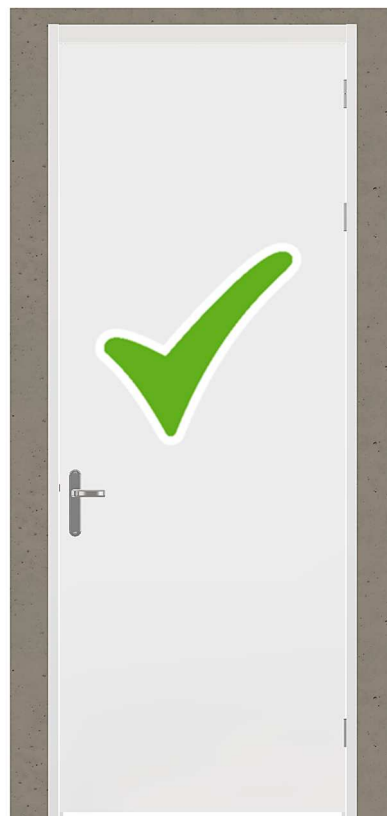
**12**

- Monteer het deurgarnituur



13

- Controleer de werking van de deur door deze enkele malen te openen en te sluiten



14

- Gereed

**BELANGRIJKE INFORMATIE:**

**Montageschuim:**

Bij montage i.c.m. Metalstud wanden,  
de klemposities aanvullend voorzien van  
montageschuim  
Per positie 2 tot 3 seconde schuimpistool  
activeren

[Uitsluitend noodzakelijk bij zware deuren]

