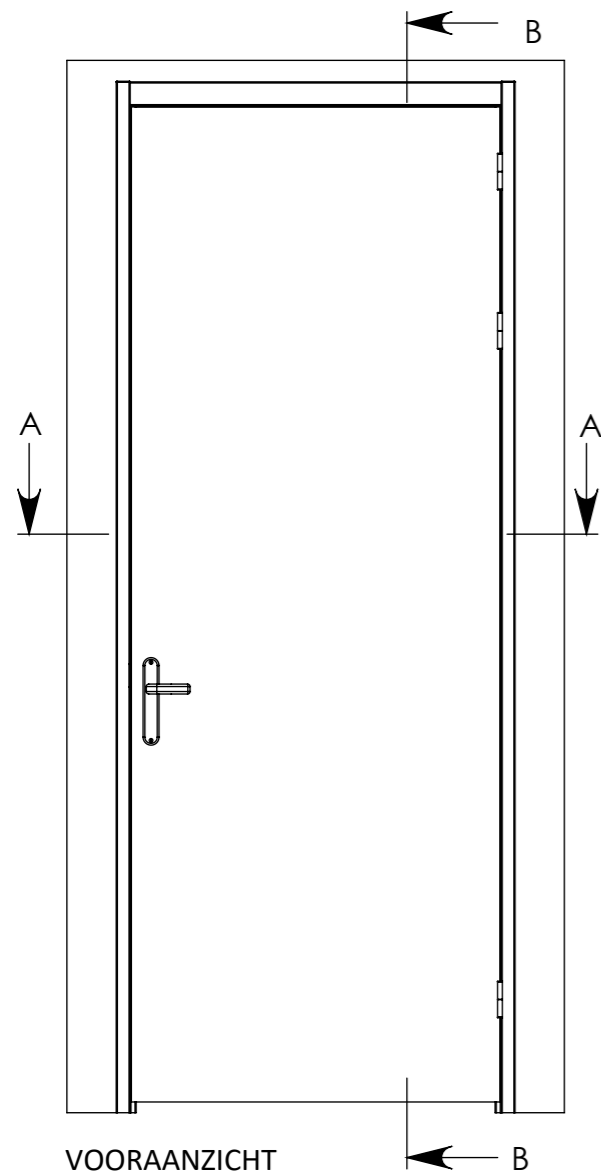
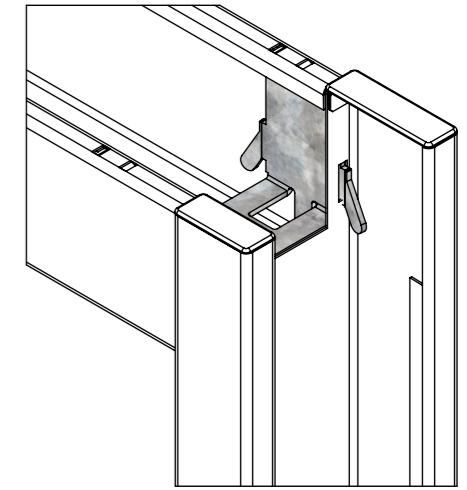
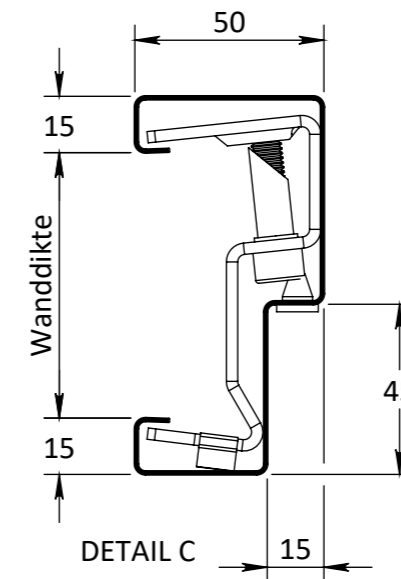
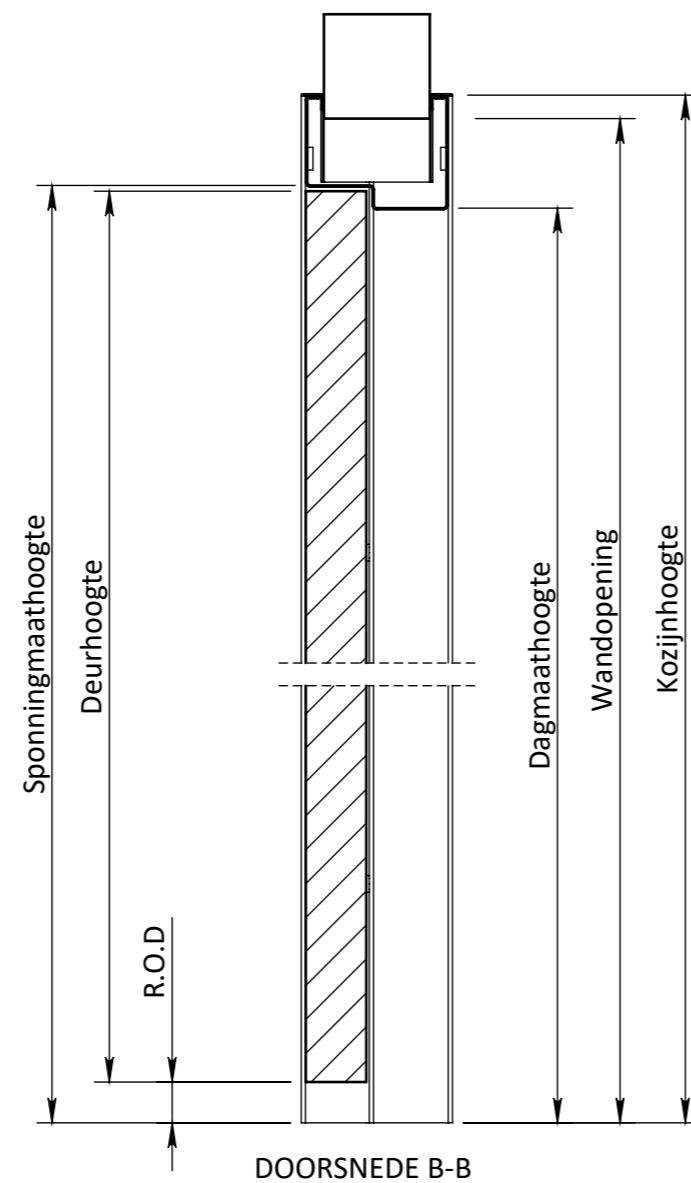


DOORSNEDE A-A



VOORAANZICHT



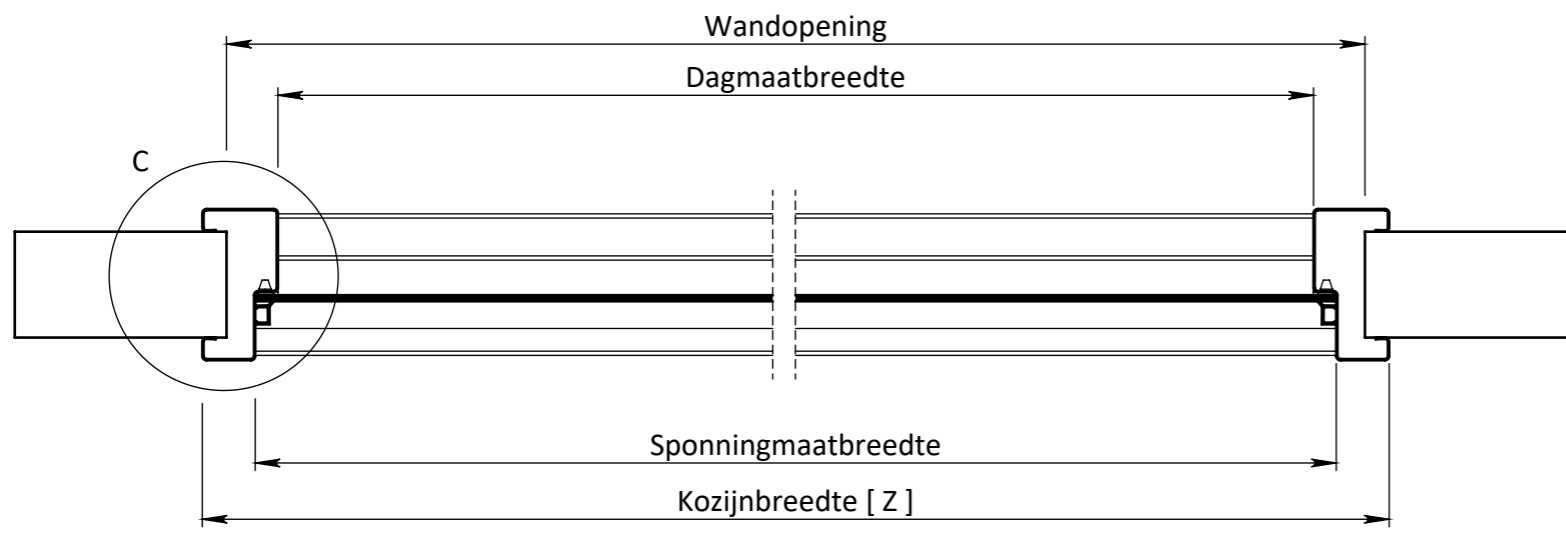
DOORSNEDE B-B

Breedte maatvoering Verdi RZ 200 kozijn staal STOMP					
	Sponningmaat breedte	Deurbreedte productiemaat	Dagmaat breedte	Wandopening (sparingbreedte) tolerantie -5/+5 mm	Kozijnbreedte
680	682	676	652	720	752
730	732	726	702	770	802
780	782	776	752	820	852
830	832	826	802	870	902
880	882	876	852	920	952
930	932	926	902	970	1002
980	982	976	952	1020	1052
1030	1032	1026	1002	1070	1102

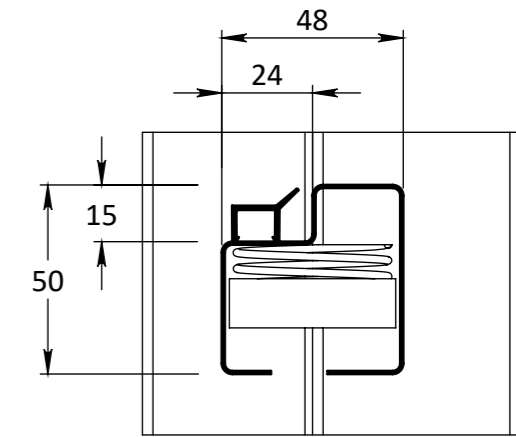
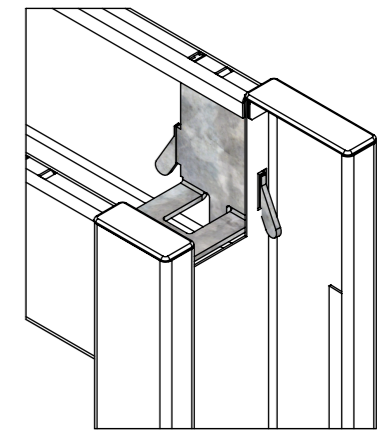
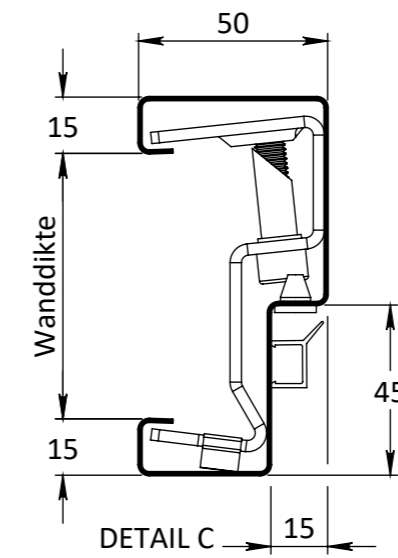
Hoogte maatvoering Verdi RZ 200 kozijnen staal STOMP					
Deurhoogte productiemaat	Sponningmaat hoogte	Ruimte onder deur (R.O.D.)	Dagmaat hoogte	Wandopening (sparinghoogte) tolerantie -5/+5 mm	Kozijnhoogte
2115	2145	28	2130	2190	2205
2315	2345	28	2330	2390	2405

Maatvoering is gebaseerd op kozijnen met een ruimte onder de deur van 28 mm

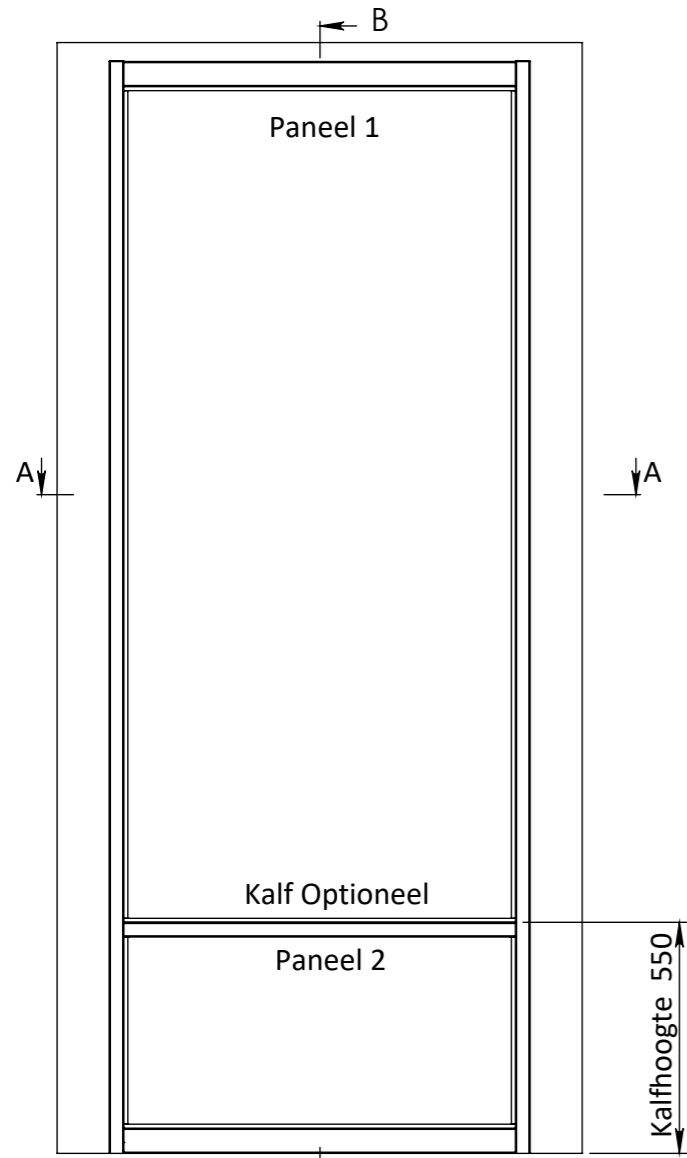
EIGENDOM BERKVENS BI SOMERBA. VERMIENINGSLIGGING OF MEDDELING AAN DERDEN IN WEEKE VOOR DAN OOK IS ZONDER SCHRIFTELIJKE TOESTEMMING VAN EIGENARES NIET GELOOFT.	TOLERANTIES ALGEMEEN. * Herkenningsmaat / mal Maattolerantie ± 0.5 mm Hoektolerantie ± 0.5°	MATERIAAL. Diversen BENAMING. Verdi RZ 200 Stomp Verdi - Deurdikte 40mm Stomp	SCHAAL / MAATEENHEID millimeter [mm]
	AMERIKAANSE PROJECTIE A3	Revisienr. Omschrijving 01 Aanpassing tabel	Datum 18-3-2024
TOEGANG TOT MORGEN	Naam JBEL	REF.	



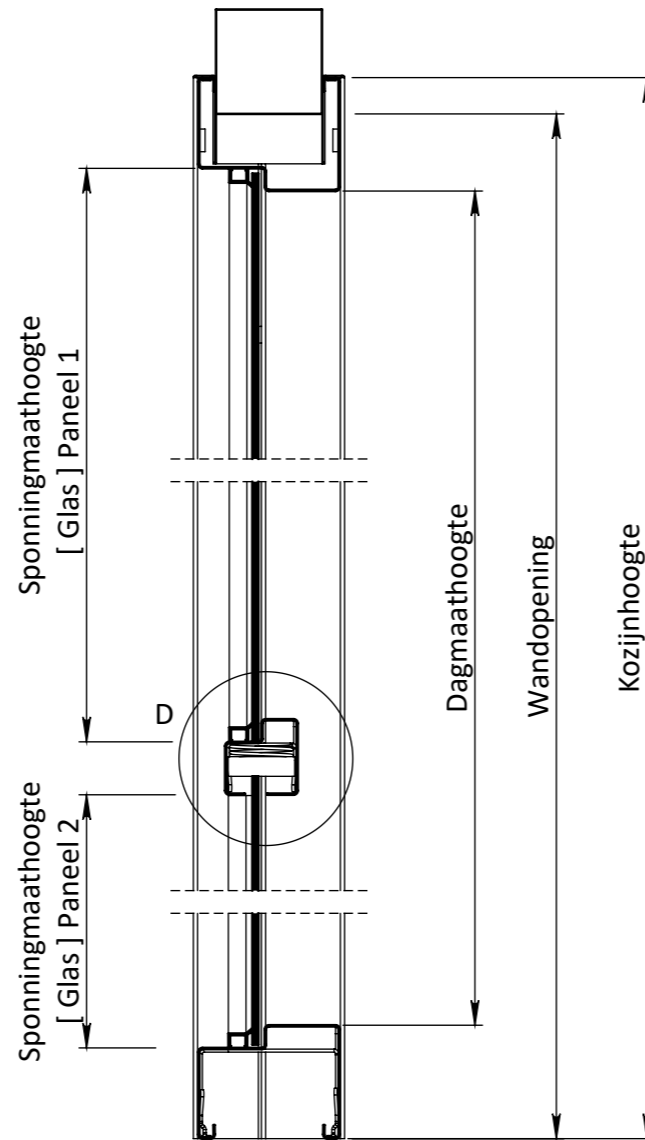
DOORSNEDE A-A



DETAIL D



VOORAANZICHT



DOORSNEDE B-B

Breedte maatvoering Verdi RZ 201 glaspui staal STOMP			
Kozijnbreedte	Glasmaat	Dagmaat breedte	Wandopening
500	420	400	470
600	520	500	570
700	620	600	670
800	720	700	770
900	820	800	870
1000	920	900	970
Z	Z-80	Z-100	Z-30

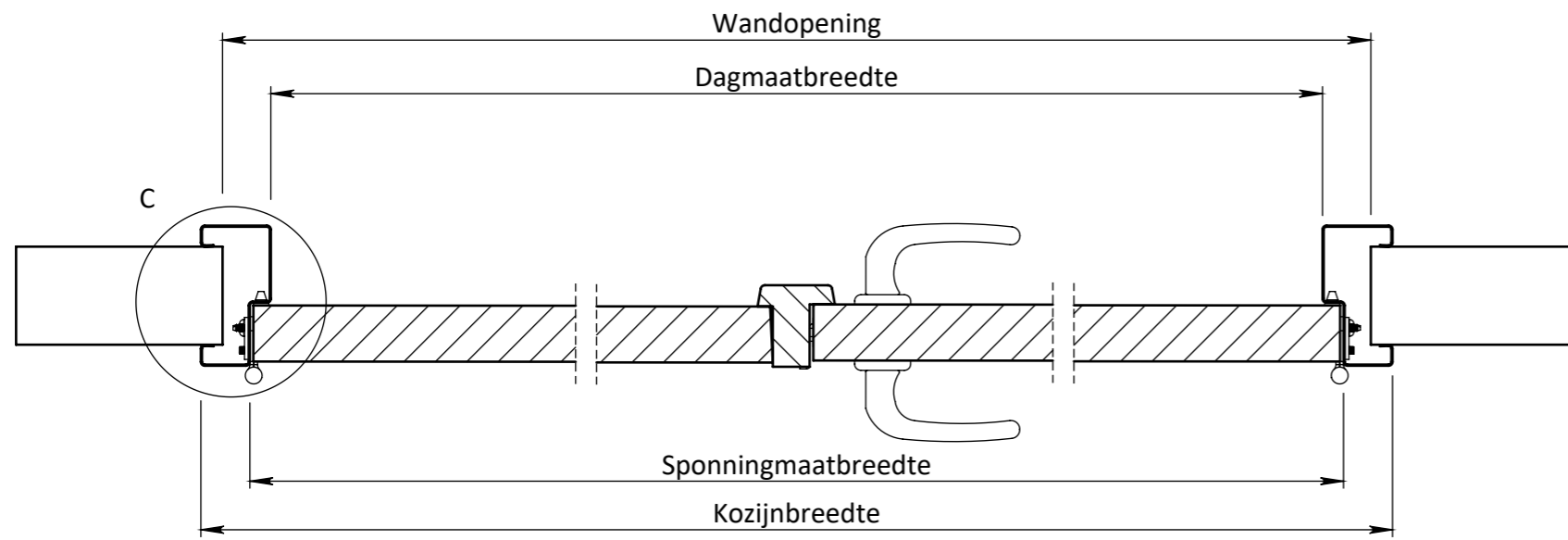
Hoogte maatvoering Verdi RZ 201 glaspui staal STOMP			
Kozijnhoogte	Glasmaat	Dagmaat hoogte	Wandopening
2205	2100	2080	2190
2405	2300	2280	2390
2582	2477	2457	2567
2597	2492	2472	2582
2612	2507	2487	2597
2627	2522	2502	2612
2642	2537	2517	2627
2657	2552	2532	2642
2672	2567	2547	2657

* Flexunit heeft een bereik van 8 tot 62 mm

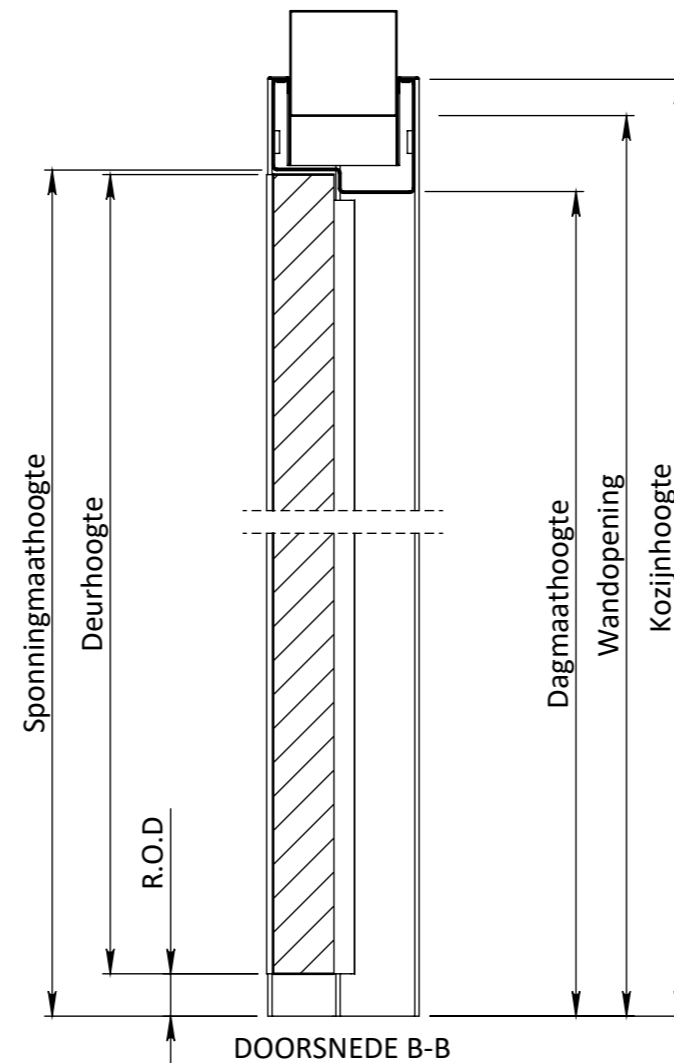
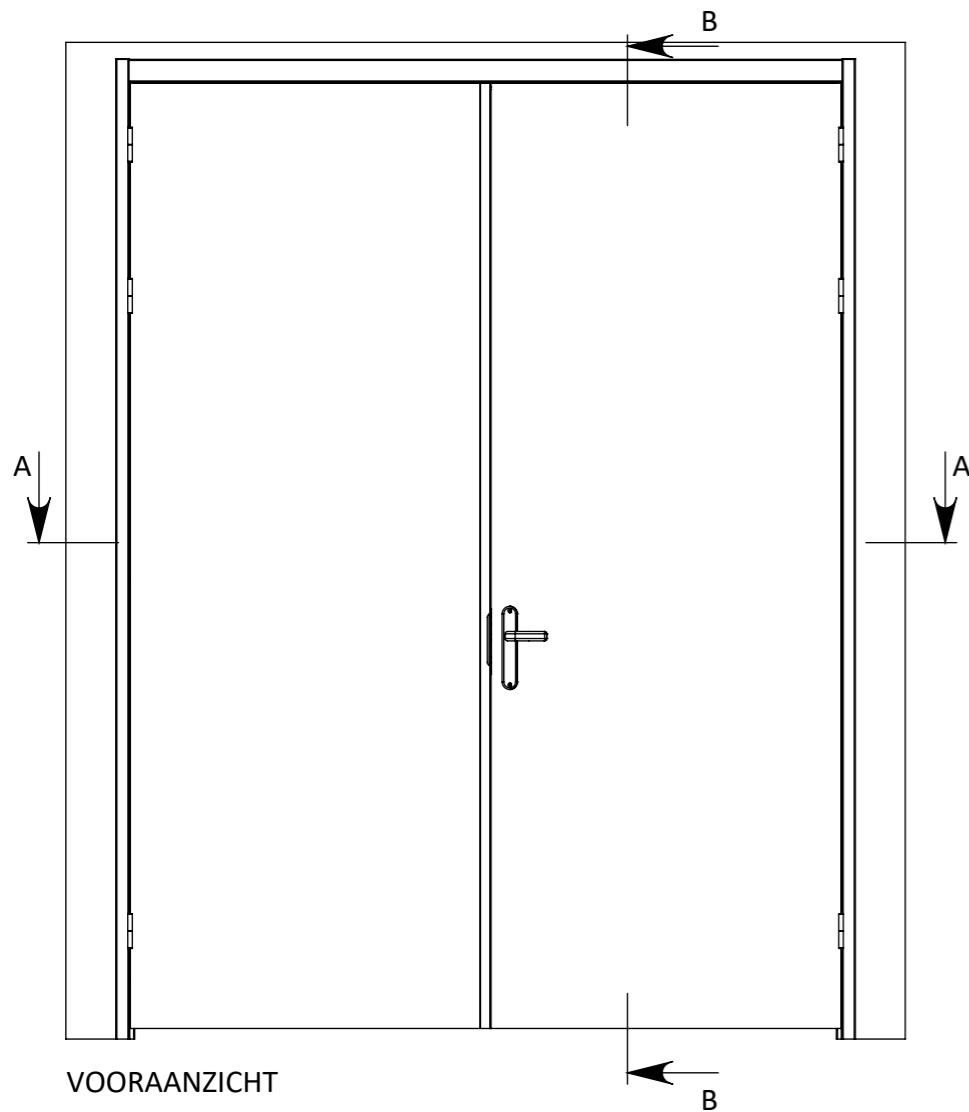
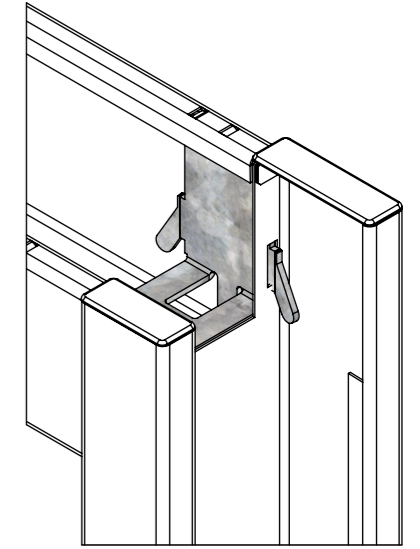
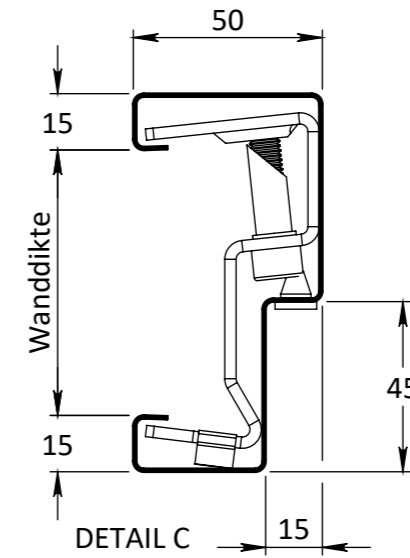
Maatvoering is gebaseerd op kozijnen met een ruimte onder de deur van 28 mm

NB: bij toepassing van een Verdi kozijn zonder Flexunit is de wandopening (sparingshoogte) kozijnhoogte minus 15 mm

EIGENDOM, BEREIKS RECHT EN VERMENGSELING VAN DEZE TEKENING EN ALLE ANDERE TOEGANGEN ZONDER SCHRIFTELIJKE TOESTEMMING VAN BERKVEN'S BUREAU.	TOLERANTIES ALGEMEEN. * Herkeningsmaat / mal Maattolerantie ± 0.5 mm Hoektolerantie ± 0.5°	MATERIAAL. Diversen BENAMING.	SCHAAL / MAATEENHEID millimeter [mm]
	A3	Verdi RZ 201 Stomp Verdi - Glaspui Stomp	TEKENAAR / DATUM John Belemans 9-9-2022
Revisienr. Omschrijving		Datum	Naam
01 Aanpassing tabel		18-3-2024	JBEL
TOEGANG TOT MORGEN			TEKENINGNUMMER
berkvens			REF.



DOORSNEDE A-A



DOORSNEDE B-B

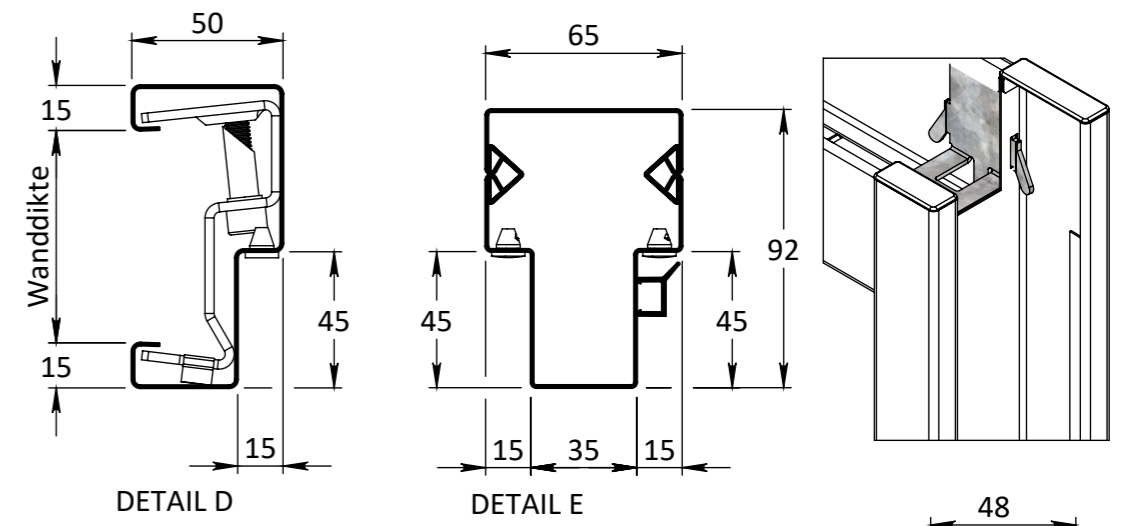
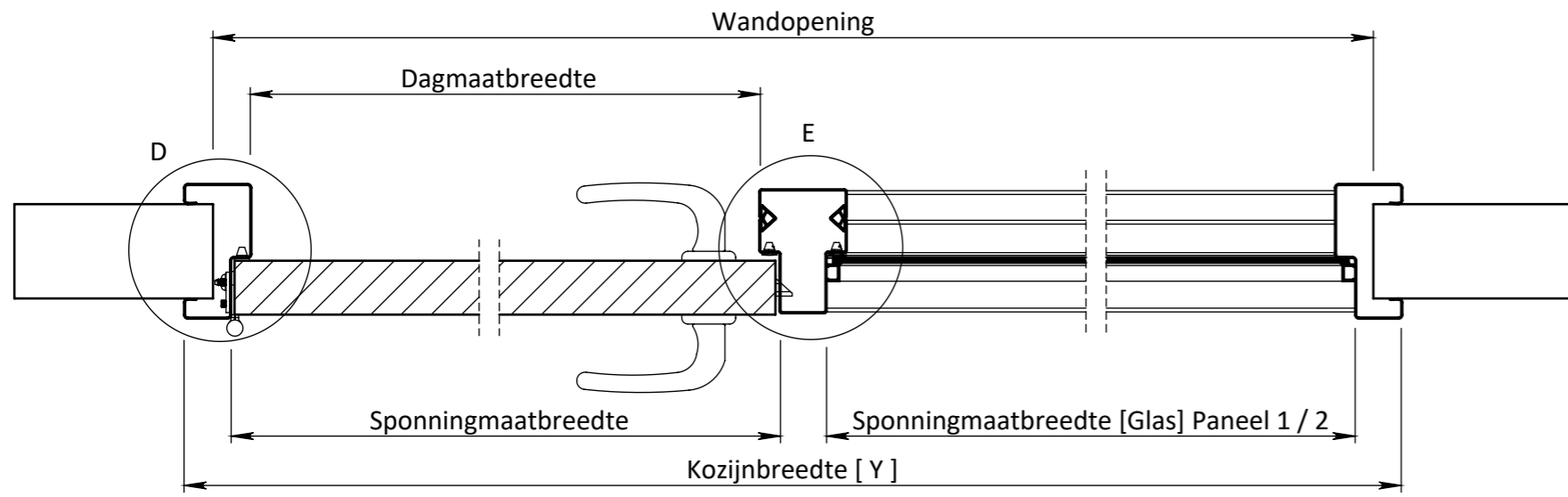
Breedte maatvoering Verdi RZ 202 dubbeldeurs kozijnen staal STOMP						
	Tussenruimte deurnaald* (Type afhankelijk)	Sponningmaat breedte	Deurbreedte productiemaat	Dagmaat breedte	Wandopening (sparingbreedte) tolerantie -5/+5 mm	Kozijnbreedte
2 x 680	30	1388	676	1358	1426	1458
2 x 730	30	1488	726	1458	1526	1558
2 x 780	30	1588	776	1558	1626	1658
2 x 830	30	1688	826	1658	1726	1758
2 x 880	30	1788	876	1758	1826	1858
2 x 930	30	1888	926	1858	1926	1958
2 verschillende deuren	30	A + B + 36 mm	A + B	A + B + 6 mm	A + B + 74 mm	A + B + 106 mm

* De gefolieerde T-lat heeft een tussenruimte van 30 mm

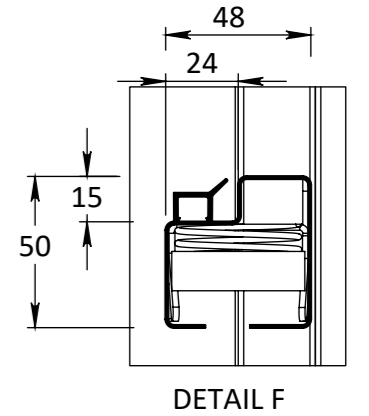
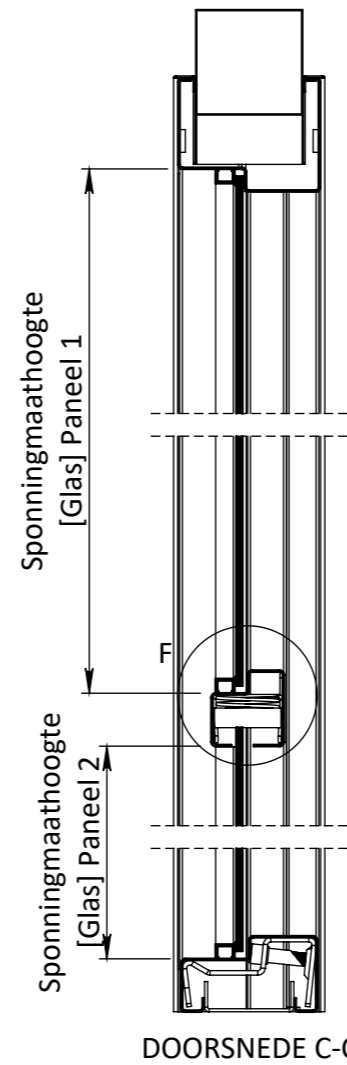
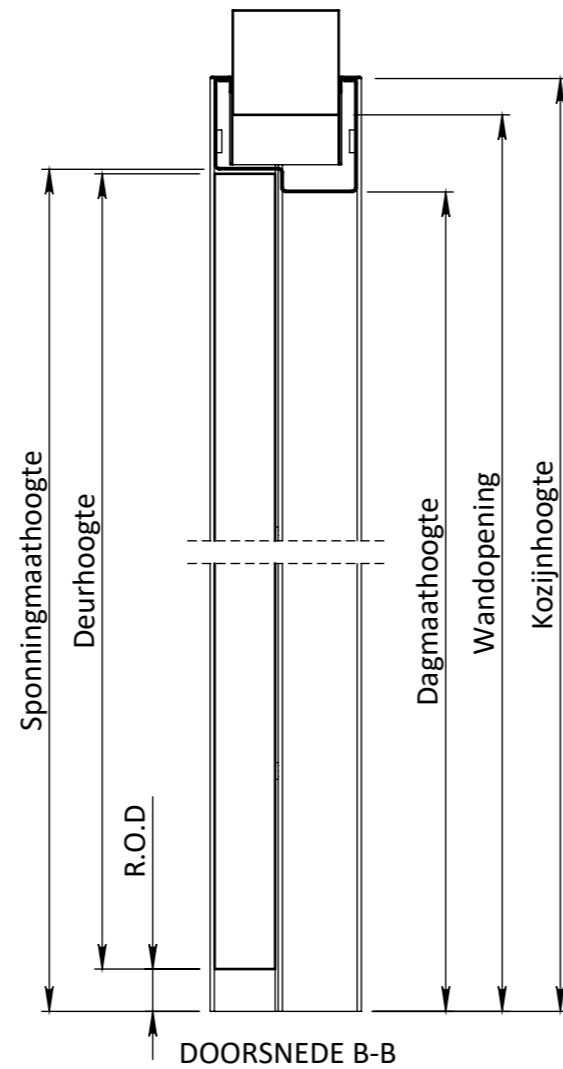
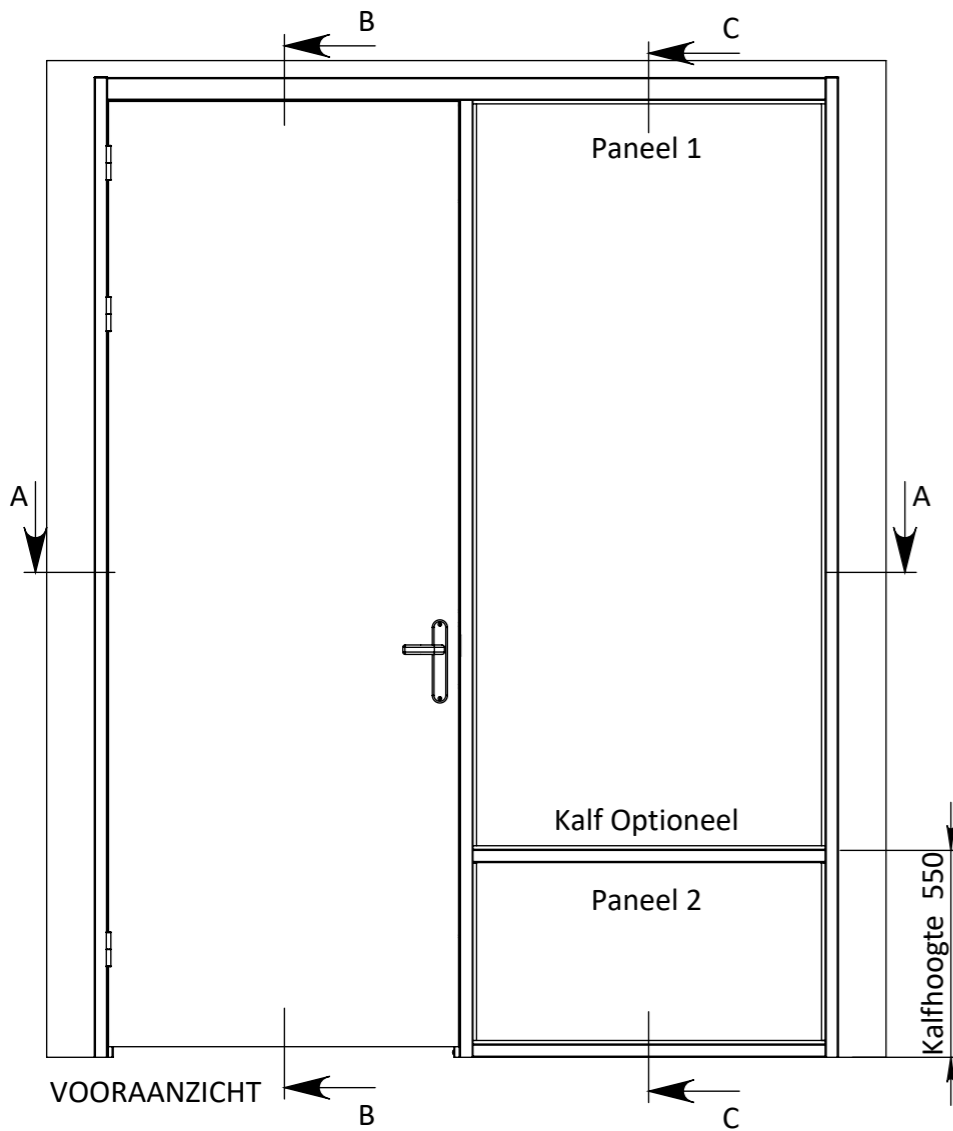
Hoogte maatvoering Verdi RZ 202 dubbeldeurskozijnen staal STOMP					
Deurhoogte productiemaat	Sponningmaat hoogte	Ruimte onder deur (R.O.D.)	Dagmaat hoogte	Wandopening (sparinghoogte) tolerantie -5/+5 mm	Kozijnhoogte
2115	2145	28	2130	2190	2205
2315	2345	28	2330	2390	2405

Maatvoering is gebaseerd op kozijnen met een ruimte onder de deur van 28 mm

<small>EGENDOM BERKVENS BIJ SAMENBAI VERMIENINGSLIGGING OF MEDDELING AAN DERDEN IN WEEKE NORMAAN DOEK IS ZONDER SCHRIFTELIJKE TOESTEMMING VAN EIGENARES NIET GEORLOOPT.</small>	TOLERANTIES ALGEMEEN. * Herkeningsmaat / mal Maattolerantie ± 0.5 mm Hoektolerantie ± 0.5°	MATERIAAL. Diversen BENAMING. Verdi RZ 202 Stomp Verdi - Deurdikte 40mm Stomp	SCHAAL / MAATEENHEID millimeter [mm]
	AMERIKAANSE PROJECTIE A3	Revisienr. Omschrijving 01 Aanpassing tabel	Datum 18-3-2024
	Naam JBEL	TEKENINGNUMMER REF.	BERKVENS



DOORSNEDE A-A



Breedte maatvoering Verdi RZ 204 zijlichtkozijn staal STOMP					
	Sponningmaat breedte deuropening	Deurbreedte productiemaat	Dagmaat breedte deuropening	Wandopening (sparingbreedte) tolerantie -5/+5 mm	Kozijnbreedte
680	682	676	652	Y-30	Y
730	732	726	702	Y-30	Y
780	782	776	752	Y-30	Y
830	832	826	802	Y-30	Y
880	882	876	852	Y-30	Y
930	932	926	902	Y-30	Y
980	982	976	952	Y-30	Y
1030	1032	1026	1002	Y-30	Y

Glasbreedte zijlicht = kozijnbreedte - deurbreedte - 121 mm

Hoogte maatvoering Verdi RZ 204 zijlichtkozijn staal STOMP PDEK					
Deurhoogte productiemaat	Sponningmaat hoogte	Ruimte onder deur (R.O.D.)	Dagmaat hoogte	Wandopening (sparinghoogte) tolerantie -5/+5 mm	Kozijnhoogte
2115	2145	28	2130	2190	2205
2315	2345	28	2330	2390	2405

Maatvoering is gebaseerd op kozijnen met een ruimte onder de deur van 28 mm

EIGENDOM, BEREIKEN EN SAMENB. VERMIENINGSLIGGING OF MEDDELING AAN DERDEN IN WELKE NORM DAN OOK IS ZONDER SCHRIFTELIJKE TOESTEMMING VAN EIGENARES NIEUW GEORLOOPT.	TOLERANTIES ALGEMEEN. * Herkeningsmaat / mal Maattolerantie ± 0.5 mm Hoektolerantie ± 0.5°	MATERIAAL. Diversen	SCHAAL / MAATEENHEID millimeter [mm] TEKENAAR / DATUM John Belemans 13-09-2022	
	AMERIKAANSE PROJECTIE A3	BENAMING. Verdi RZ 204 Stomp Verdi - Deurdikte 40mm Stomp		
berkvens TOEGANG TOT MORGEN	Revisienr. Omschrijving	Datum	Naam	TEKENINGNUMMER
	01 Aanpassing tabel	18-3-2024	JBEL	
				REF.