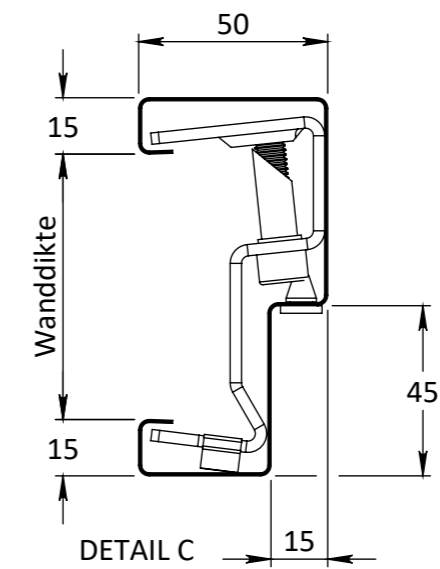
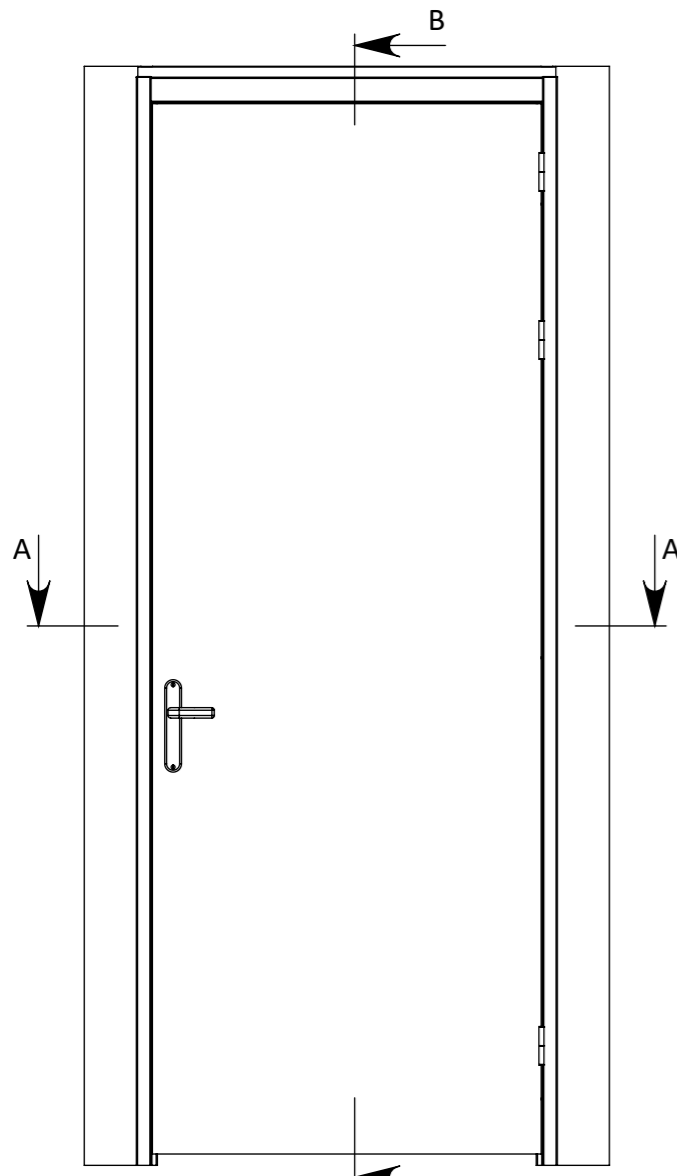
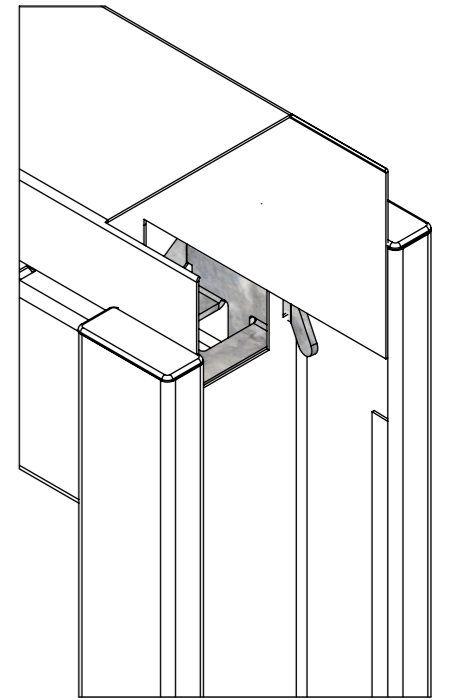


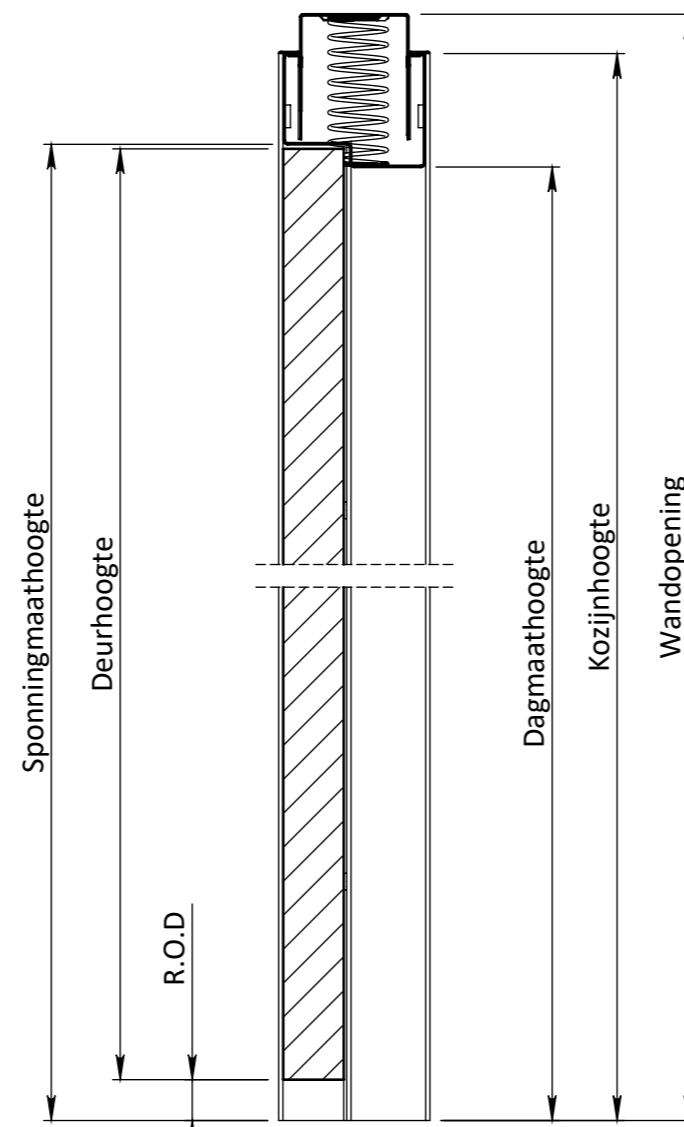
DOORSNEDE A-A



DETAIL C



VOORAANZICHT



DOORSNEDE B-B

Breedte maatvoering Verdi RZ 200 FLEX kozijn staal STOMP					
	Sporningmaat breedte	Deurbreedte productiemaat	Dagmaat breedte	Wandopening (sparingsbreedte) tolerantie -5/+5 mm	Kozijnbreedte
680	682	676	652	720	752
730	732	726	702	770	802
780	782	776	752	820	852
830	832	826	802	870	902
880	882	876	852	920	952
930	932	926	902	970	1002
980	982	976	952	1020	1052
1030	1032	1026	1002	1070	1102

Hoogte maatvoering Verdi RZ 200 FLEX kozijnen staal STOMP (semi)standaard				
Plafondhoogte	Kozijnhoogte	Deurhoogte productiemaat	Flexunit uitslag	Opmerking
2600	2582	2492	18	-10 mm / +20 mm
2610	2582	2492	28	-20 mm / +20 mm
2620	2582	2492	38	-20 mm / +20 mm
2630	2597	2507	33	-20 mm / +20 mm
2640	2612	2522	28	-20 mm / +20 mm
2650	2612	2522	38	-20 mm / +20 mm
2660	2627	2537	33	-20 mm / +20 mm
2670	2642	2552	28	-20 mm / +20 mm
2680	2642	2552	38	-20 mm / +20 mm
2690	2657	2567	33	-20 mm / +20 mm
2700	2672	2582	28	-20 mm / +20 mm
2710	2672	2582	38	-20 mm / +20 mm

* flexunit heeft een bereik van 8 tot 62 mm

Ruimte onder de deur bedraagt 28 mm

NB: bij toepassing van een Verdi kozijn zonder Flexunit is de wandopening (sparingshoogte) kozijnhoogte minus 15 mm

EGENDOM BERKVENS OF SOMERBA.
VERMIENINGSLINGING OF MEDDELING
AAN DERDEN IN WELKE VORM DAN OOK
IS ZONDER SCHRIFTELIJKE TOESTEMMING
VAN EIGENARES NIET GEORLOOFT.

TOLERANTIES ALGEMEEN.
* Herkeningsmaal / mal
Maattolerantie ± 0.5 mm
Hoektolerantie ± 0.5°

AMERIKAANSE PROJECTIE
A3

berkvens
toegang tot meer

MATERIAAL. Diversen

BENAMING.

Verdi RZ 200 Stomp - Flexunit

Verdi - Deurdikte 40mm Stomp

Berkvens

SCHAAL / MAATEENHEID

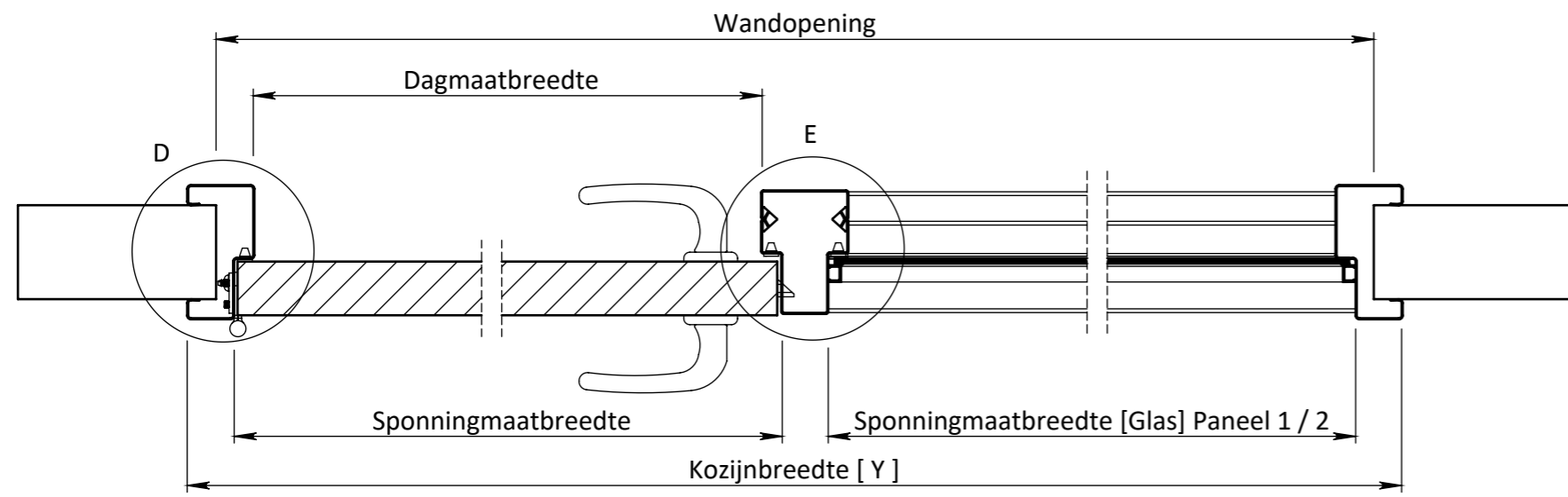
millimeter [mm]

TEKENAAR / DATUM

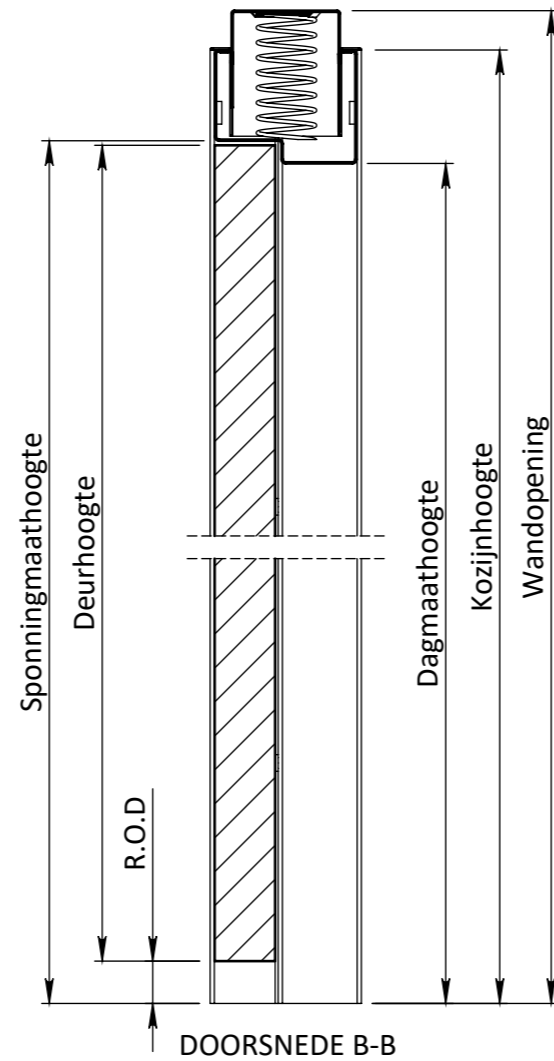
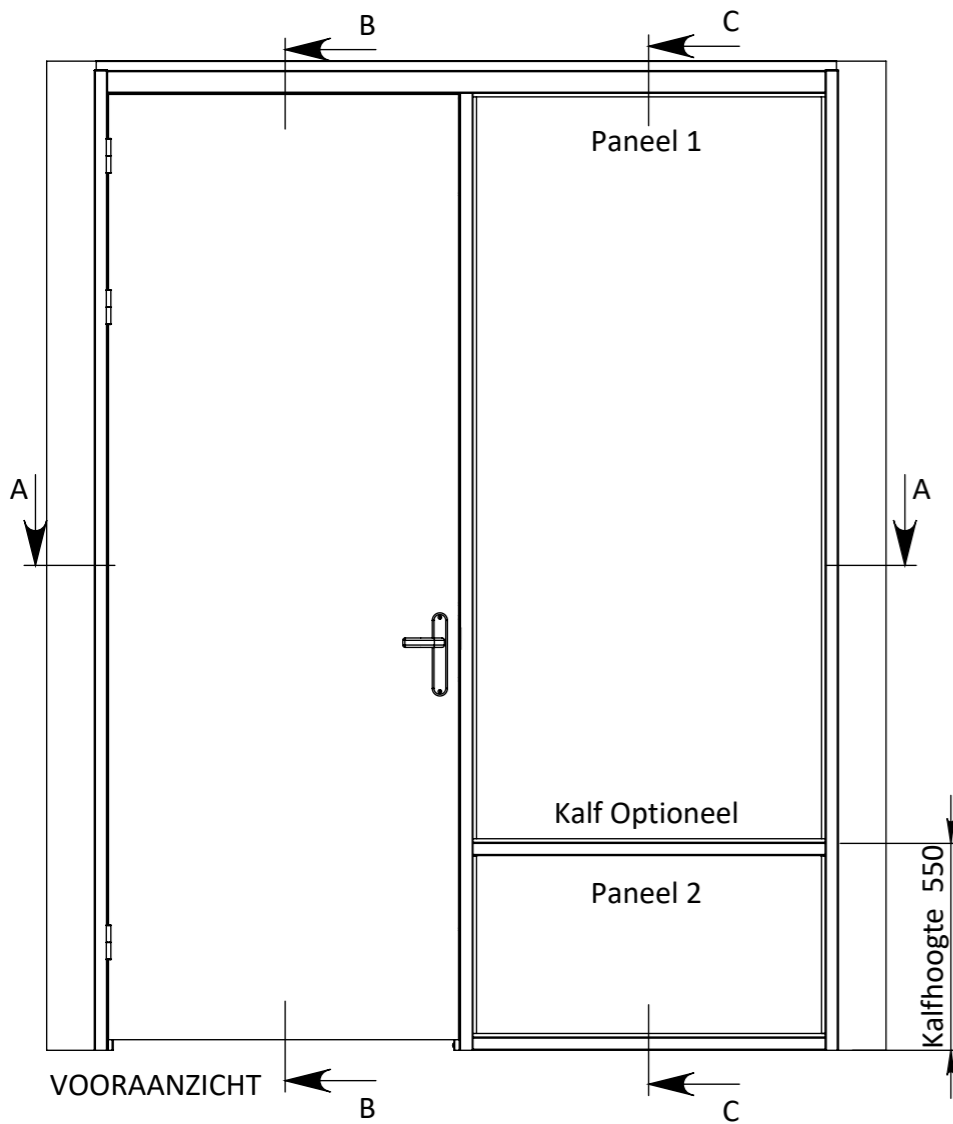
John Belemans
6-9-2022

Revisienr.	Omschrijving	Datum	Naam	TEKENINGNUMMER

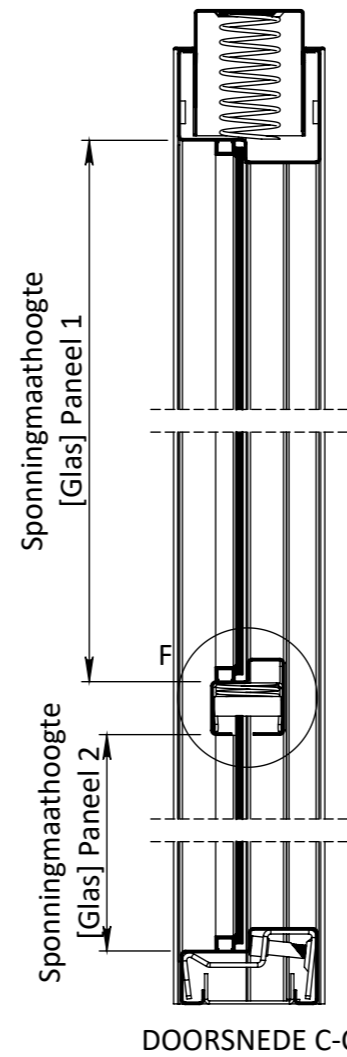
REF.



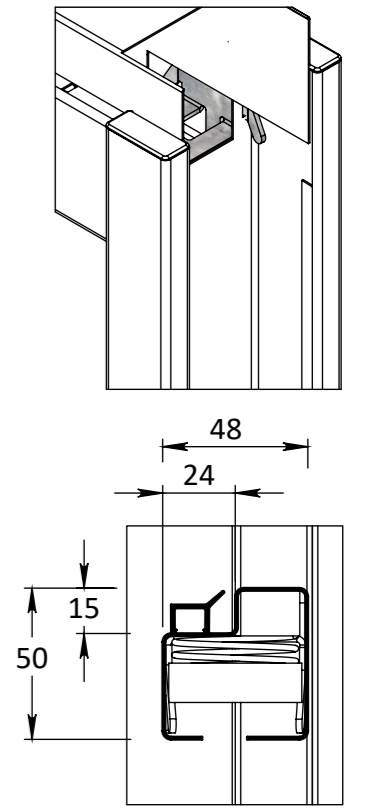
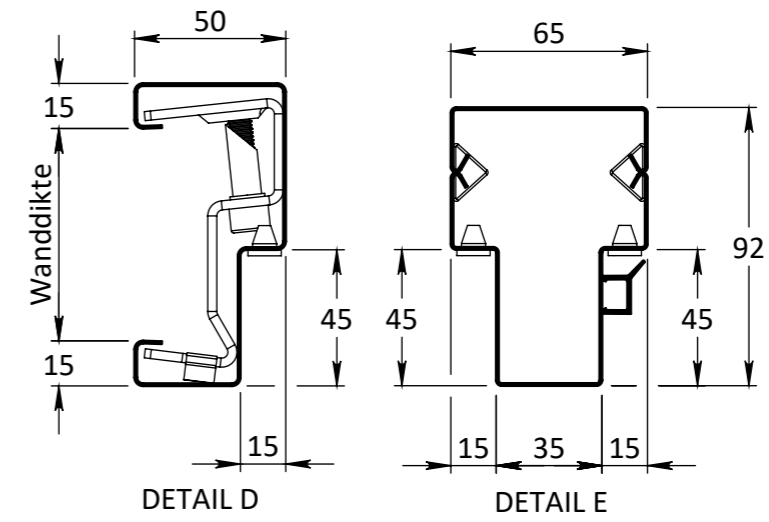
DOORSNEDE A-A



DOORSNEDE B-B



DOORSNEDE C-C



DETAIL F

Breedte maatvoering Verdi RZ 204 FLEX zijlichtkozijn staal STOMP					
	Sponningmaat	Deurbreedte	Dagmaat	Wandopening	Kozijnbreedte
680	682	676	652	Y-30	Y
730	732	726	702	Y-30	Y
780	782	776	752	Y-30	Y
830	832	826	802	Y-30	Y
880	882	876	852	Y-30	Y
930	932	926	902	Y-30	Y
980	982	976	952	Y-30	Y
1030	1032	1026	1002	Y-30	Y

Glasbreedte zijlicht = kozijnbreedte - deurbreedte - 121 mm

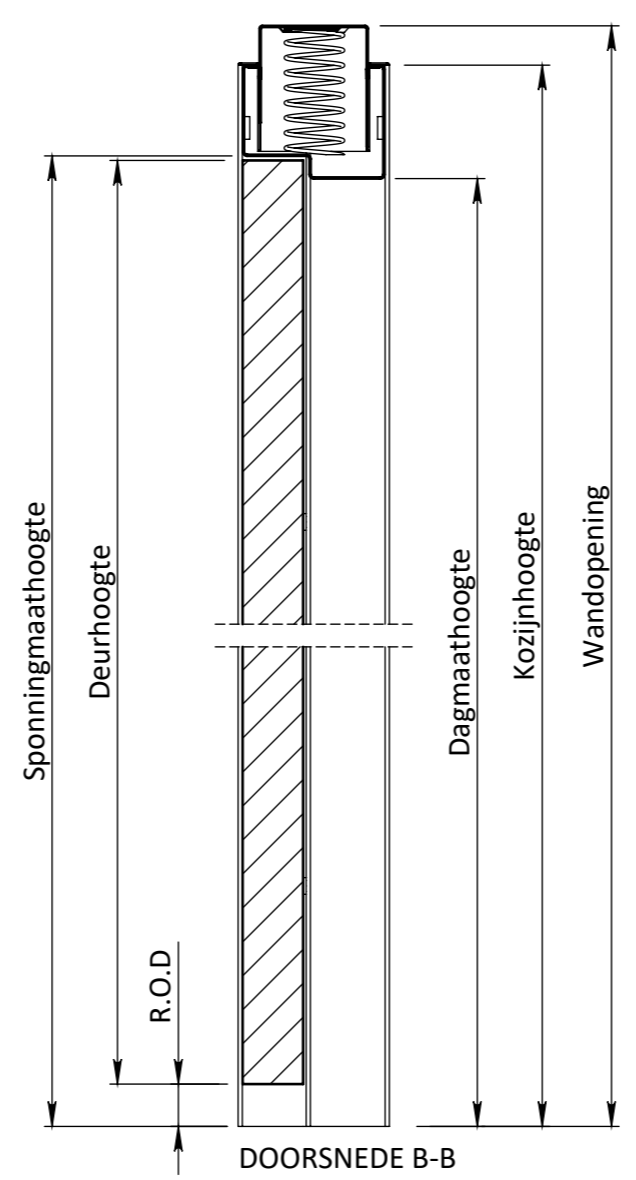
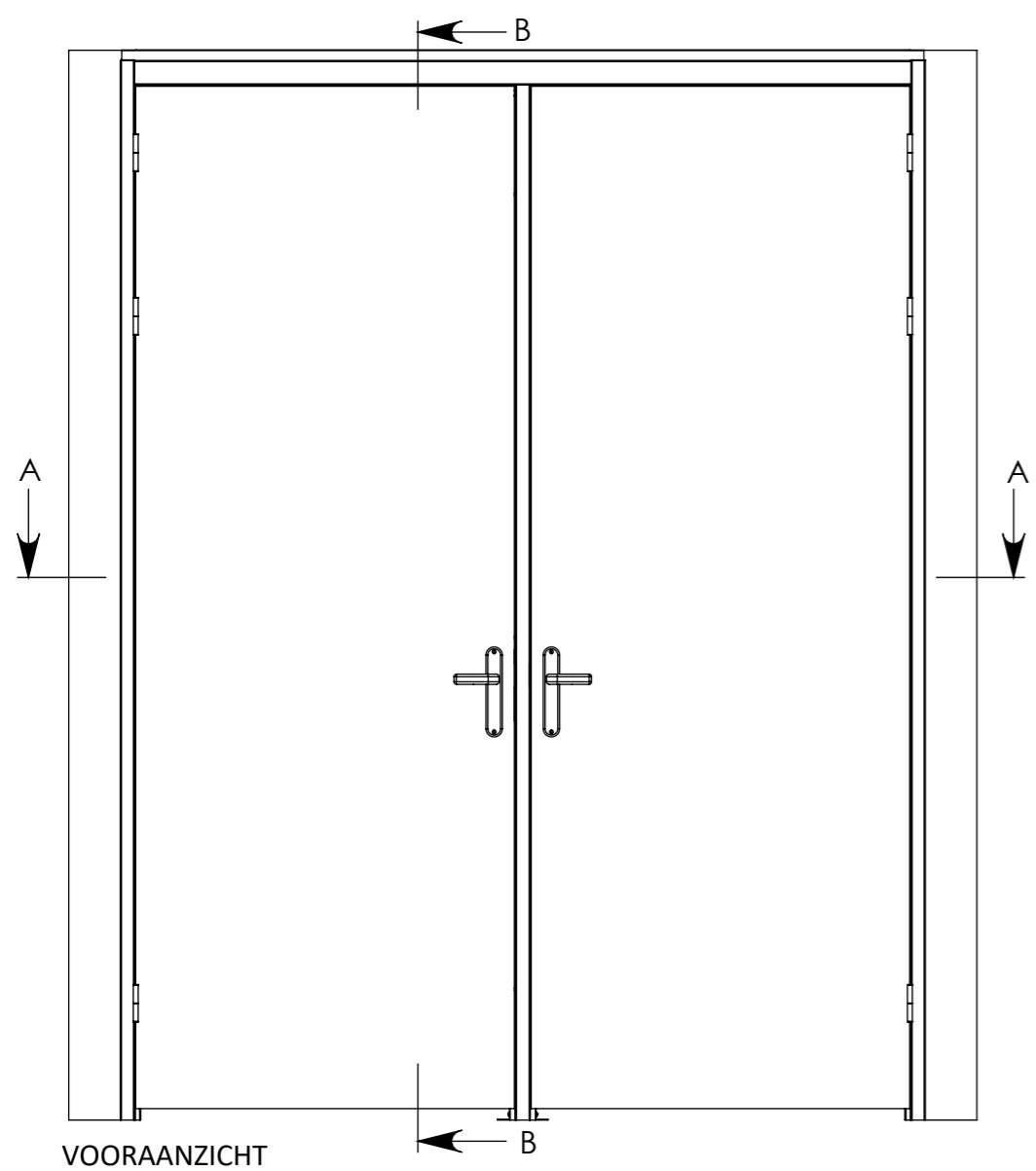
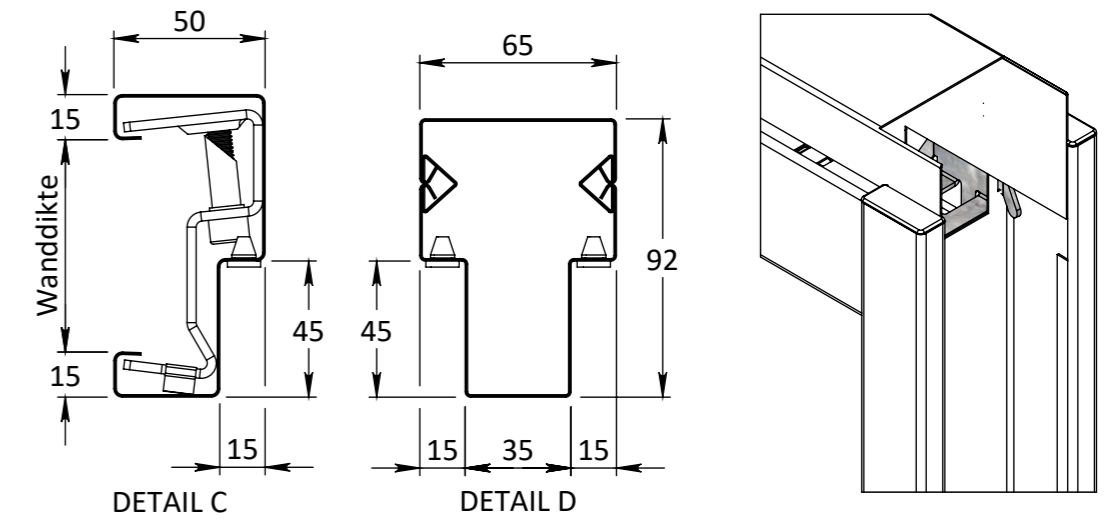
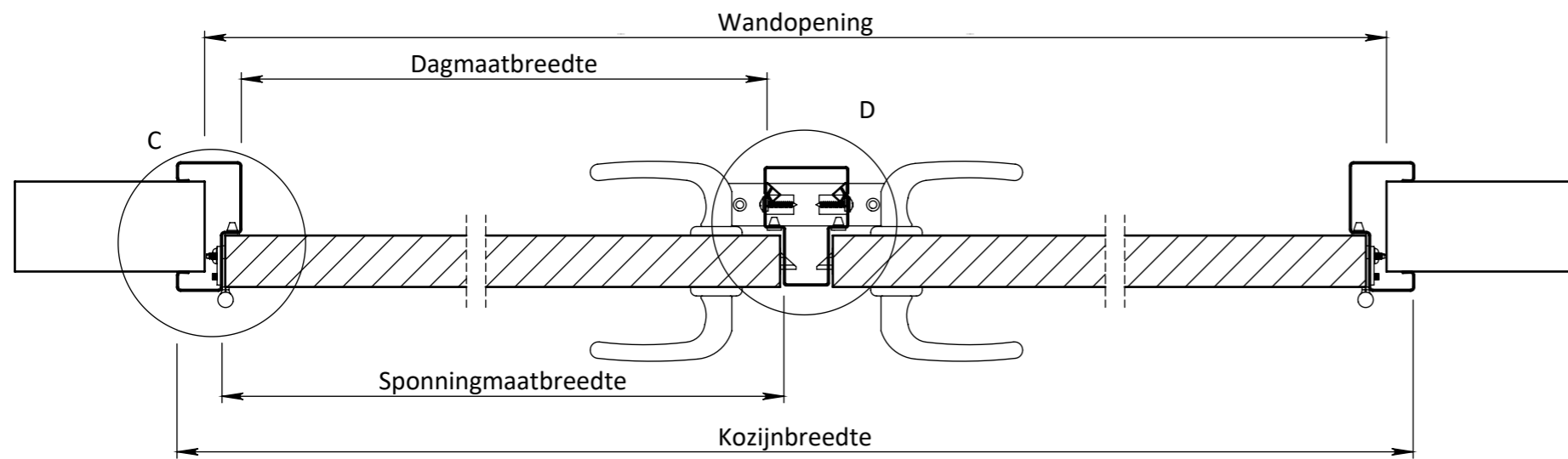
Hoogte maatvoering Verdi RZ 204 FLEX zijlichtkozijn staal STOMP (semi)standaard				
Plafondhoogte	Kozijnhoogte	Deurhoogte	Flexunit uitslag	Opmerking
2600	2582	2492	18	-10 mm / +20 mm
2610	2582	2492	28	-20 mm / +20 mm
2620	2582	2492	38	-20 mm / +20 mm
2630	2597	2507	33	-20 mm / +20 mm
2640	2612	2522	28	-20 mm / +20 mm
2650	2612	2522	38	-20 mm / +20 mm
2660	2627	2537	33	-20 mm / +20 mm
2670	2642	2552	28	-20 mm / +20 mm
2680	2642	2552	38	-20 mm / +20 mm
2690	2657	2567	33	-20 mm / +20 mm
2700	2672	2582	28	-20 mm / +20 mm
2710	2672	2582	38	-20 mm / +20 mm

* flexunit heeft een bereik van 8 tot 62 mm

Ruimte onder de deur bedraagt 28 mm

NB: bij toepassing van een Verdi kozijn zonder Flexunit is de wandopening (sparingshoogte) kozijnhoogte minus 15 mm

<small>EGENDOM BERKVEN'S BIJ SAMENRAK VERMIENINGVLOEGING OF MEDDELING AAN DERDEN IN WEESE NORMAAN OOK IS ZONDER SCHRIFTELIJKE TOESTEMMING VAN EIGENWEE'S NET GEORLOOPT.</small>	TOLERANTIES ALGEMEEN. * Herkenningsmaat / mal Maattolerantie ± 0.5 mm Hoektolerantie ± 0.5°	MATERIAAL. Diversen BENAMING. Verdi RZ 204 Stomp - Flexunit Verdi - Deurdikte 40mm Stomp	SCHAAL / MAATEENHEID millimeter [mm] TEKENAAR / DATUM John Belemans 13-09-2022
	AMERIKAANSE PROJECTIE 	berkvens toegang tot meer	Revisienr. Omschrijving Datum Naam TEKENINGNUMMER



Breedte maatvoering Verdi RZ 212 FLEX dubbeldeurs tussenstijl kozijnen staal STOMP						
	Tussenruimte deurnaald* (Type afhankelijk)	Sponningmaat breedte per deur	Deurbreedte productiemaat	Dagmaat breedte	Wandopening (sparingsbreedte) tolerantie -5/+5 mm	Kozijnbreedte
2 x 680	35	682	676	652	1431	1469
2 x 730	35	732	726	702	1531	1569
2 x 780	35	782	776	752	1631	1669
2 x 830	35	832	826	802	1731	1769
2 x 880	35	882	876	852	1831	1869
2 x 930	35	932	926	902	1931	1969
2 verschillende deuren	35	A of B + 6 mm	A of B	A of B - 24 mm	A + B + 79 mm	A + B + 117 mm

Hoogte maatvoering Verdi RZ 212 FLEX dubbeldeurs tussenstijlkozijnen staal STOMP (semi)standaard				
Plafondhoogte	Kozijnhoogte	Deurhoogte productiemaat	Flexunit uitslag	Opmerking
2600	2582	2492	18	-10 mm / +20 mm
2610	2582	2492	28	-20 mm / +20 mm
2620	2582	2492	38	-20 mm / +20 mm
2630	2597	2507	33	-20 mm / +20 mm
2640	2612	2522	28	-20 mm / +20 mm
2650	2612	2522	38	-20 mm / +20 mm
2660	2627	2537	33	-20 mm / +20 mm
2670	2642	2552	28	-20 mm / +20 mm
2680	2642	2552	38	-20 mm / +20 mm
2690	2657	2567	33	-20 mm / +20 mm
2700	2672	2582	28	-20 mm / +20 mm
2710	2672	2582	38	-20 mm / +20 mm

* flexunit heeft een bereik van 8 tot 62 mm
 Ruimte onder de deur bedraagt 28 mm
 NB: bij toepassing van een Verdi kozijn zonder Flexunit is de wandopening (sparingshoogte) kozijnhoogte minus 15 mm

EIGENDOM BERKVEN'S BIJ SAMENRAJ VERMIENINGSLIJNING OF MEDDELING AAN DERDEN IN WELKE NORM DAN OOK IS ZONDER SCHRIFTELIJKE TOESTEMMING VAN EIGENREES NET GEORLOOPT.	TOLERANTIES ALGEMEEN. * Herkeningsmaal / mal Maattolerantie ± 0.5 mm Hoektolerantie ± 0.5°	MATERIAAL. Diversen BENAMING.	SCHAAL / MAATEENHEID millimeter [mm]
	AMERIKAANSE PROJECTIE A3	<h2 style="text-align: center;">Verdi RZ 212 Stomp - Flexunit</h2> <p style="text-align: center;">Verdi - Deurdikte 40mm Stomp</p>	TEKENAAR / DATUM John Belemans 08-09-2022
<p style="font-size: 8px;">toegang tot meer</p>	Revisienr. Omschrijving Datum Naam	BERKVEN'S REF.	TEKENINGNUMMER