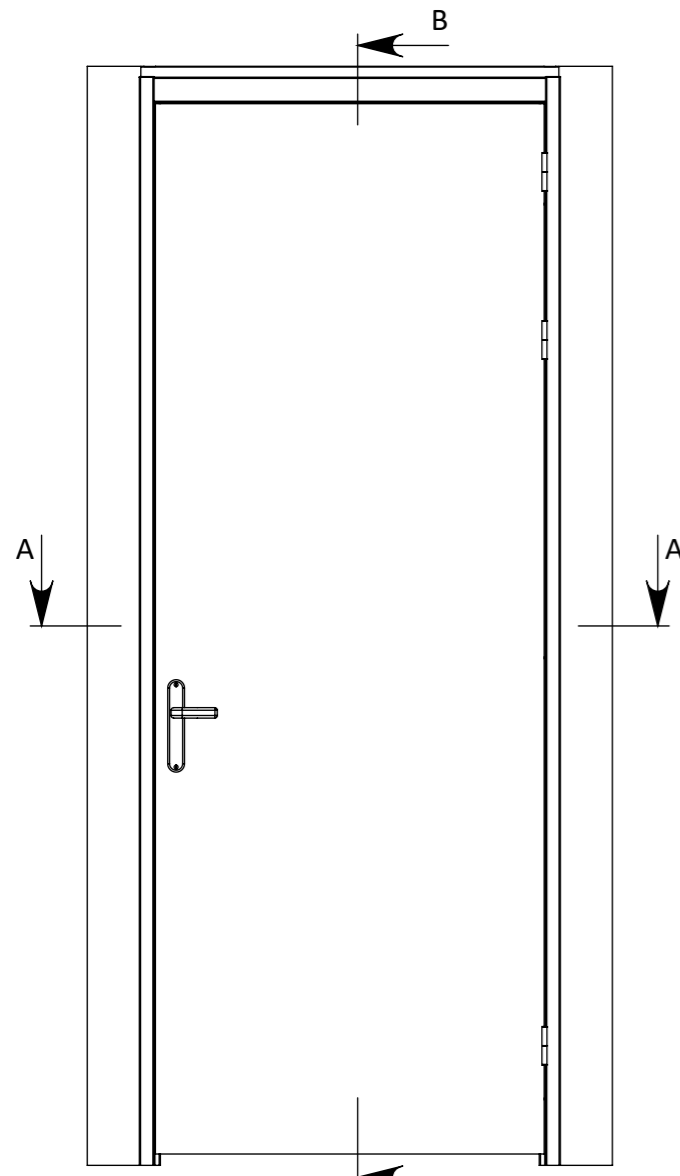
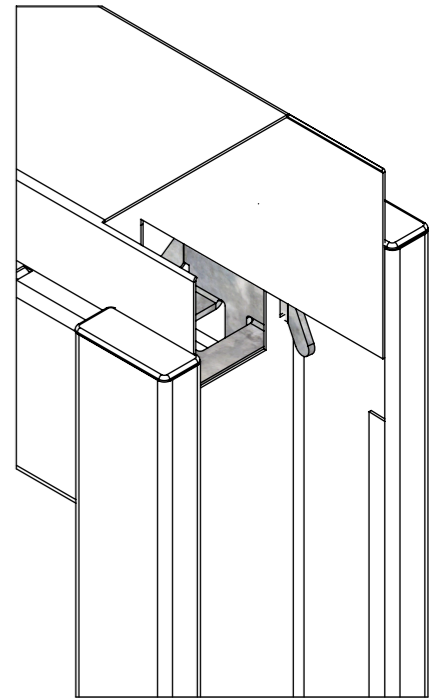
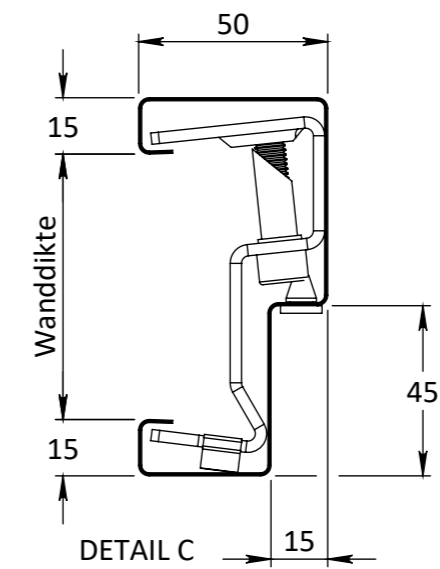
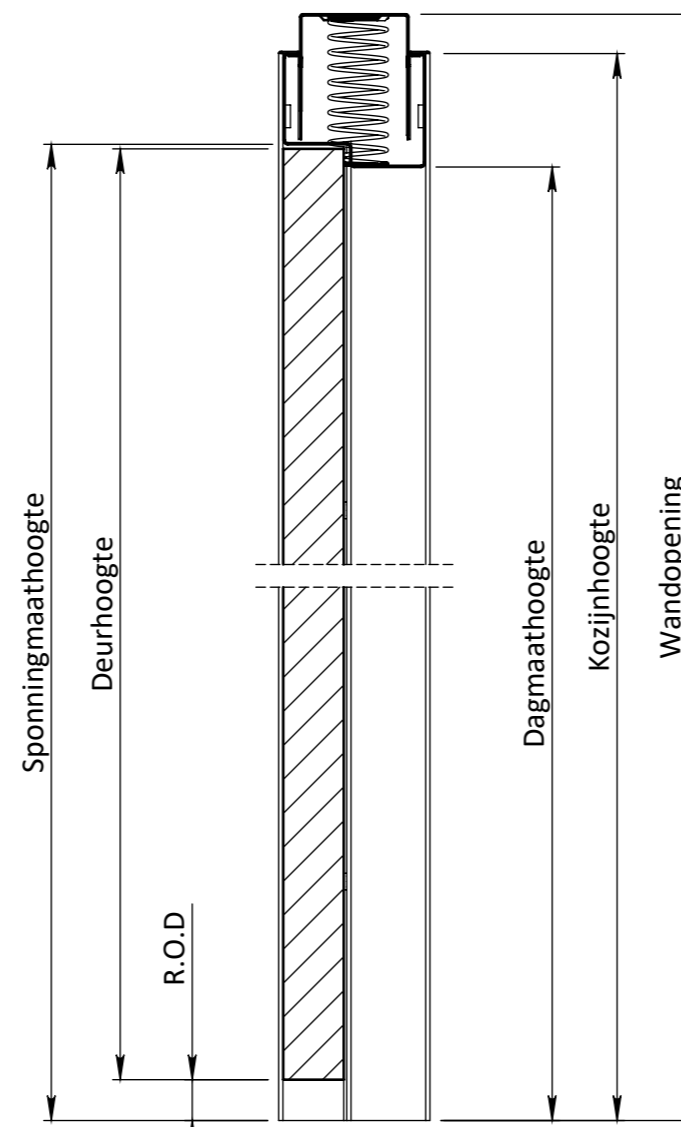


DOORSNEDE A-A



VOORAANZICHT



DOORSNEDE B-B

Breedte maatvoering Verdi RZ 200 FLEX kozijn staal STOMP					
	Sponingmaat breedte	Deurbreedte productiemaat	Dagmaat breedte	Wandopening (sparingsbreedte) tolerantie -5/+5 mm	Kozijnbreedte
680	682	676	652	720	752
730	732	726	702	770	802
780	782	776	752	820	852
830	832	826	802	870	902
880	882	876	852	920	952
930	932	926	902	970	1002
980	982	976	952	1020	1052
1030	1032	1026	1002	1070	1102

Hoogte maatvoering Verdi RZ 200 FLEX kozijnen staal STOMP (semi)standaard				
Plafondhoogte	Kozijnhoogte	Deurhoogte productiemaat	Flexunit uitslag	Opmerking
2600	2582	2492	18	-10 mm / +20 mm
2610	2582	2492	28	-20 mm / +20 mm
2620	2582	2492	38	-20 mm / +20 mm
2630	2597	2507	33	-20 mm / +20 mm
2640	2612	2522	28	-20 mm / +20 mm
2650	2612	2522	38	-20 mm / +20 mm
2660	2627	2537	33	-20 mm / +20 mm
2670	2642	2552	28	-20 mm / +20 mm
2680	2642	2552	38	-20 mm / +20 mm
2690	2657	2567	33	-20 mm / +20 mm
2700	2672	2582	28	-20 mm / +20 mm
2710	2672	2582	38	-20 mm / +20 mm

* flexunit heeft een bereik van 8 tot 62 mm

Ruimte onder de deur bedraagt 28 mm

NB: bij toepassing van een Verdi kozijn zonder Flexunit is de wandopening (sparingshoogte) kozijnhoogte minus 15 mm

EGENDOM BERKVEN'S BIJ SAMENRAJ
VERMENGELING OF MEDDELING
AAN DERDEN IN WELKE VORM DAN OOK
IS ZONDER SCHRIFTELIJKE TOESTEMMING
VAN EIGENARES NIET GEORLOOFT.

TOLERANTIES ALGEMEEN.
* Herkeningsmaal / mal
Maattolerantie ± 0.5 mm
Hoektolerantie ± 0.5°

AMERIKAANSE PROJECTIE
A3

berkvens
toegang tot meer

MATERIAAL. Diversen

BENAMING.

Verdi RZ 200 Stomp - Flexunit

Verdi - Deurdikte 40mm Stomp

Berkvens

SCHAAL / MAATEENHEID

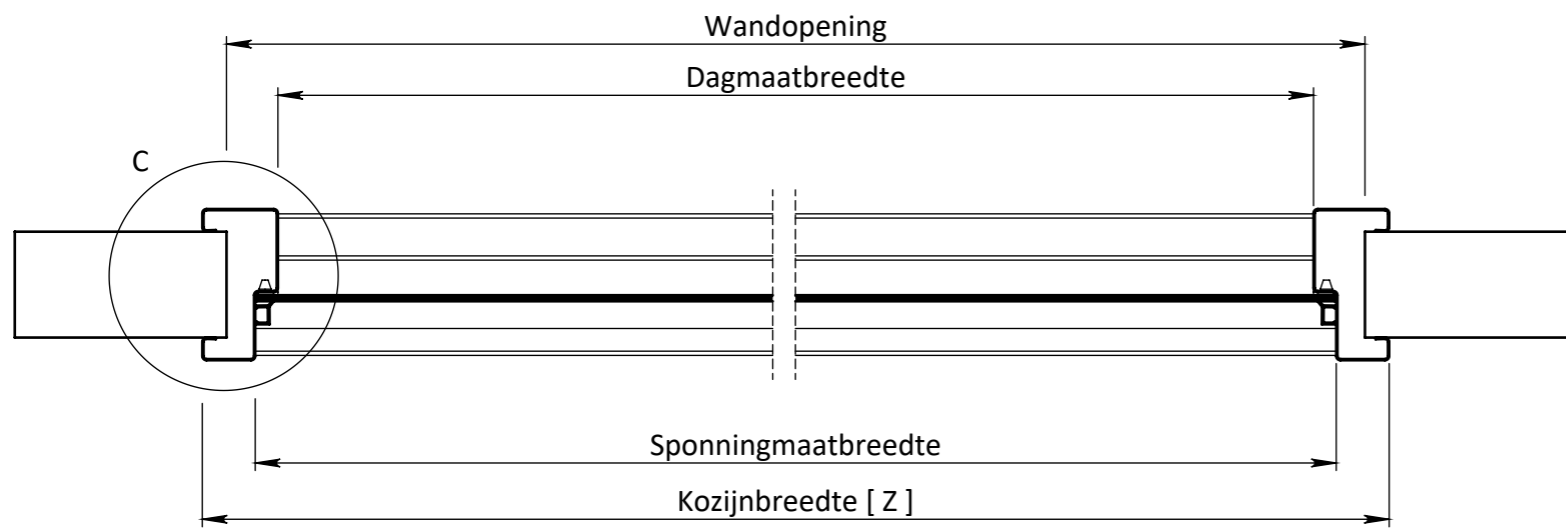
millimeter [mm]

TEKENAAR / DATUM

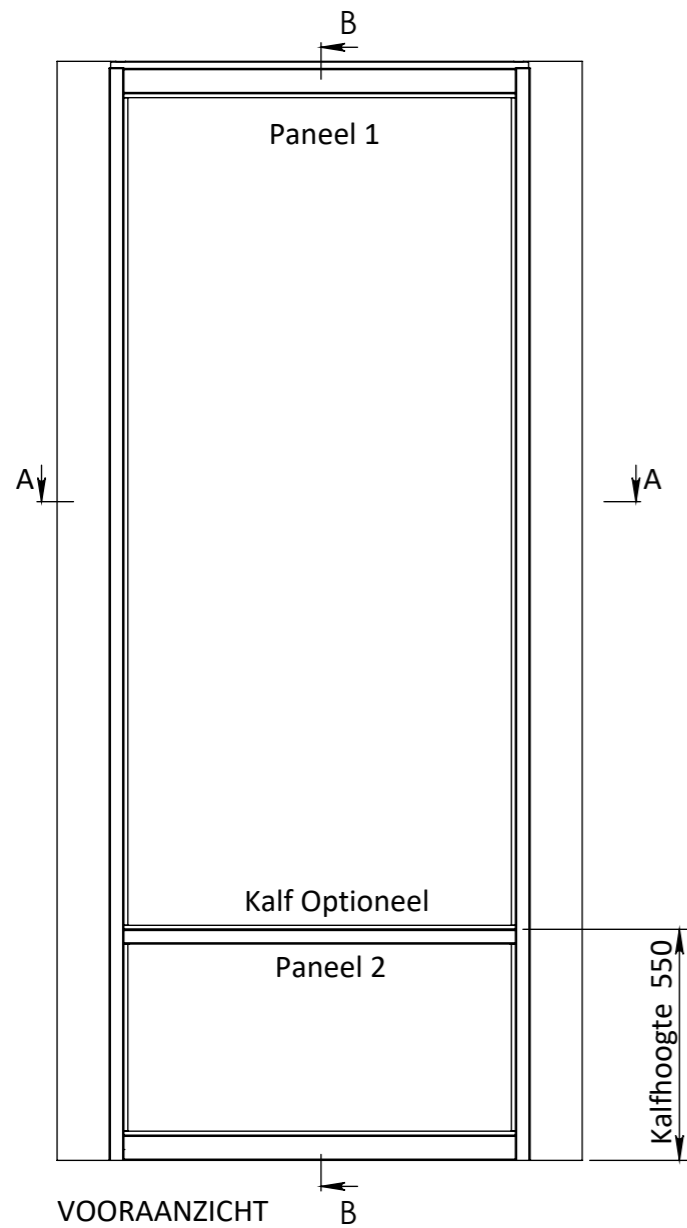
John Belemans
6-9-2022

Revisienr.	Omschrijving	Datum	Naam	TEKENINGNUMMER

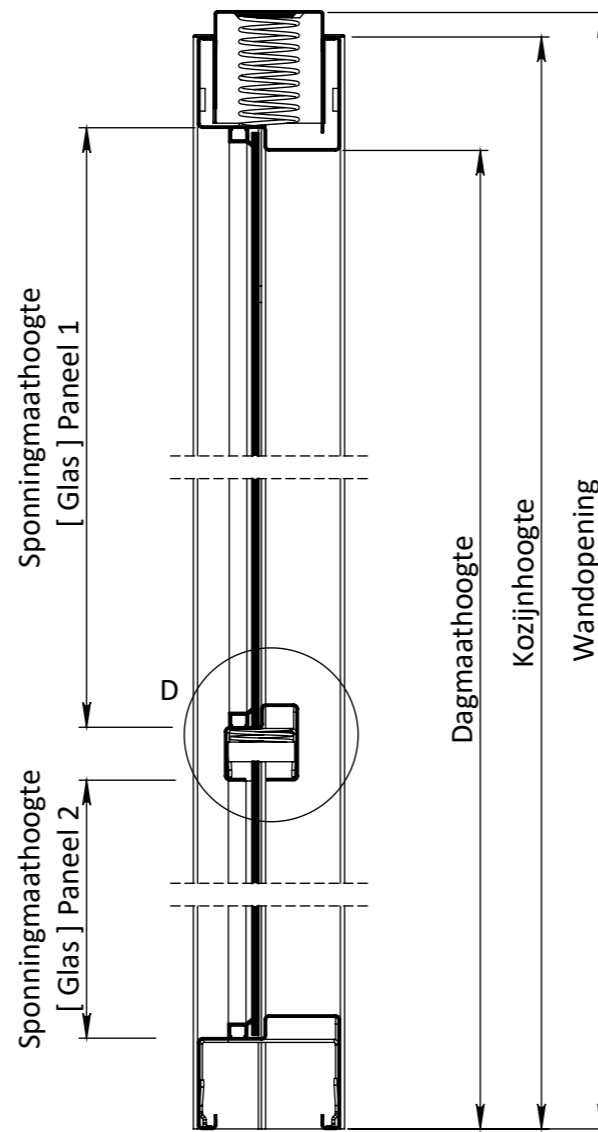
REF.



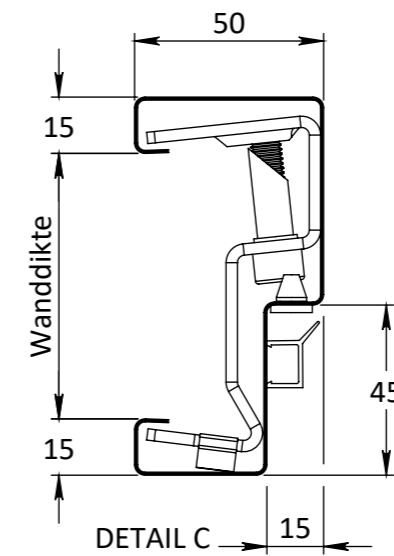
DOORSNEDE A-A



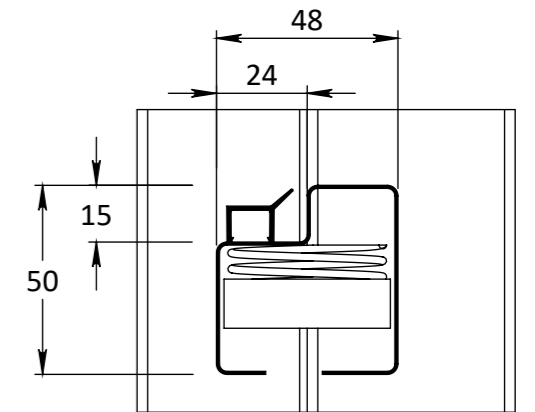
VOORAANZICHT



DOORSNEDE B-B



DETAIL C



DETAIL D

Breedte maatvoering Verdi RZ 201 FLEX glaspuis staal STOMP			
Kozijnbreedte	Glasmaat	Dagmaat breedte	Wandopening
500	420	400	470
600	520	500	570
700	620	600	670
800	720	700	770
900	820	800	870
1000	920	900	970
Z	Z-80	Z-100	Z-30

Hoogte maatvoering Verdi RZ 201 FLEX glaspuis staal STOMP			
Kozijnhoogte	Glasmaat	Dagmaat hoogte	Wandopening
2205	2100	2080	2190
2405	2300	2280	2390
2582	2477	2457	2567
2597	2492	2472	2582
2612	2507	2487	2597
2627	2522	2502	2612
2642	2537	2517	2627
2657	2552	2532	2642
2672	2567	2547	2657

* Flexunit heeft een bereik van 8 tot 62 mm

Maatvoering is gebaseerd op kozijnen met een ruimte onder de deur van 28 mm

NB: bij toepassing van een Verdi kozijn zonder Flexunit is de wandopening (sparingshoogte) kozijnhoogte minus 15 mm

EGENDOM BERKVEN'S BIJ SAMENRAJ
VERMIENINGVLOEGING OF MEDDELING
AAN DERDEN IN WEEKE VOOR DAN OOK
IS ZONDER SCHRIFTELIJKE TOESTEMMING
VAN EIGENARES NIET GEORLOOFT.

TOLERANTIES ALGEMEEN.
* Herkenningsmaal / mal
Maattolerantie ± 0.5 mm
Hoektolerantie ± 0.5°

AMERIKAANSE PROJECTIE



berkvens
toegang tot meer

MATERIAAL. Diversen

BENAMING.

Verdi RZ 201 Stomp - Flexunit

Verdi - Glaspuis Stomp

SCHAAL / MAATEENHEID

millimeter [mm]

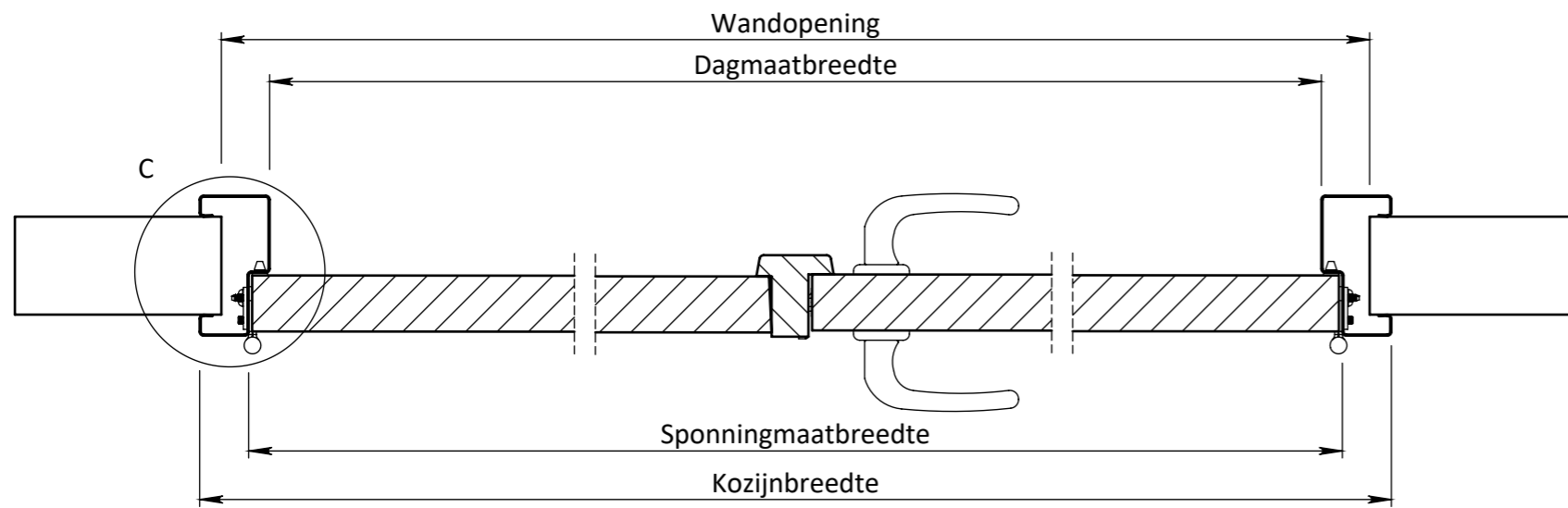
TEKENAAR / DATUM

John Belemans
07-09-2022

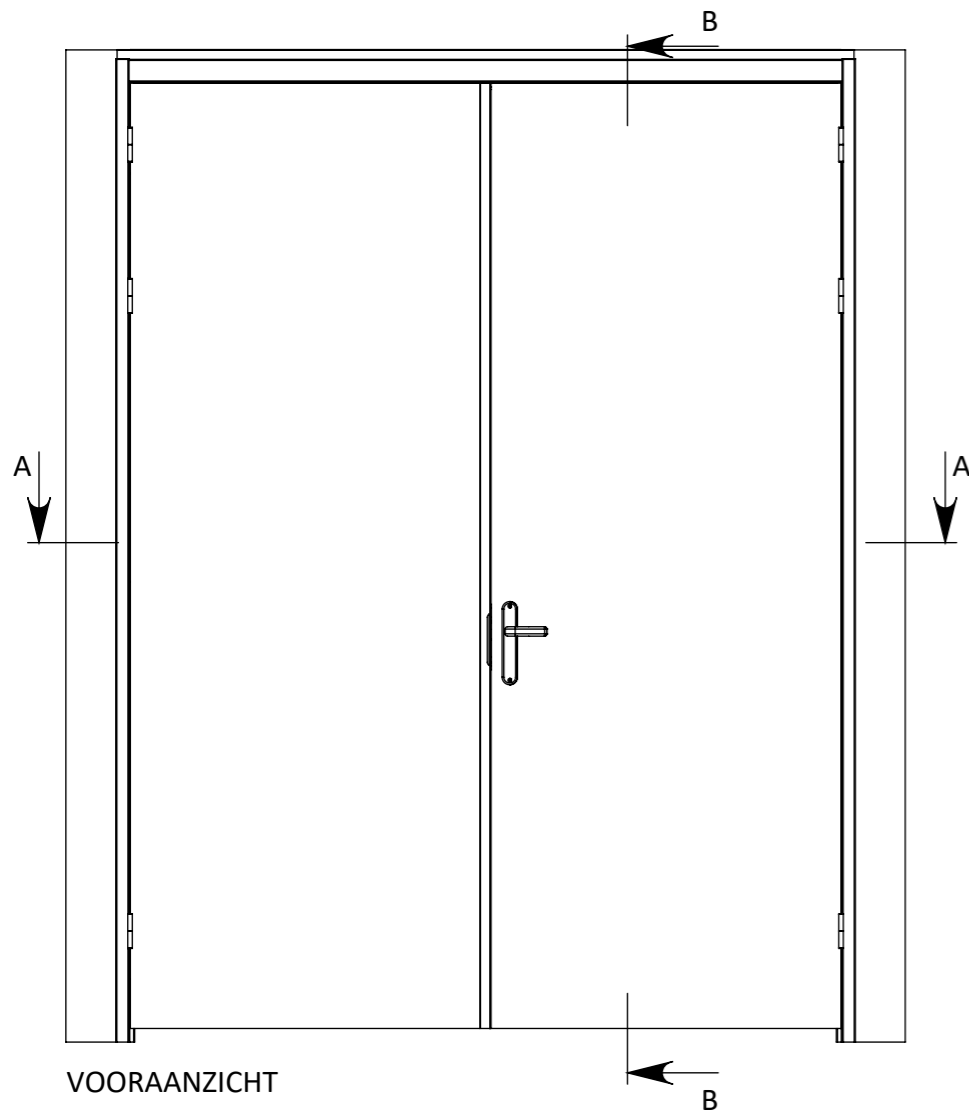
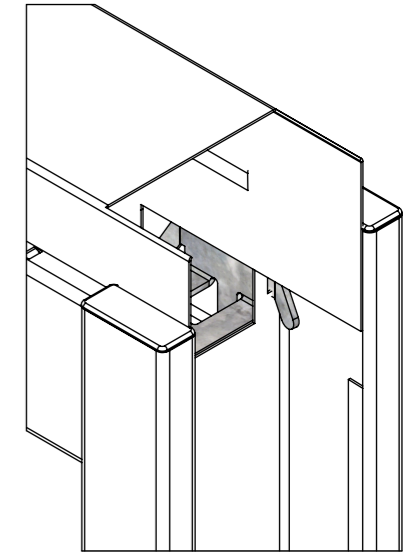
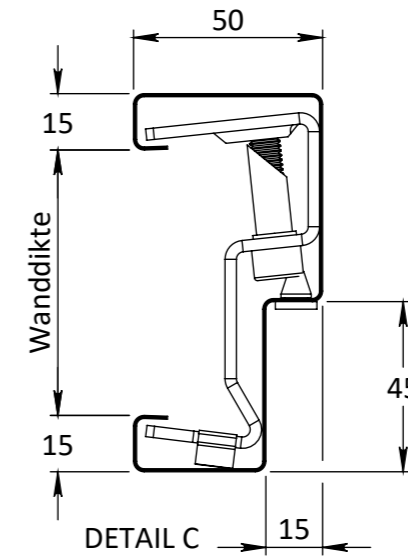
Berkvens

Revisienr. Omschrijving Datum Naam TEKENINGNUMMER

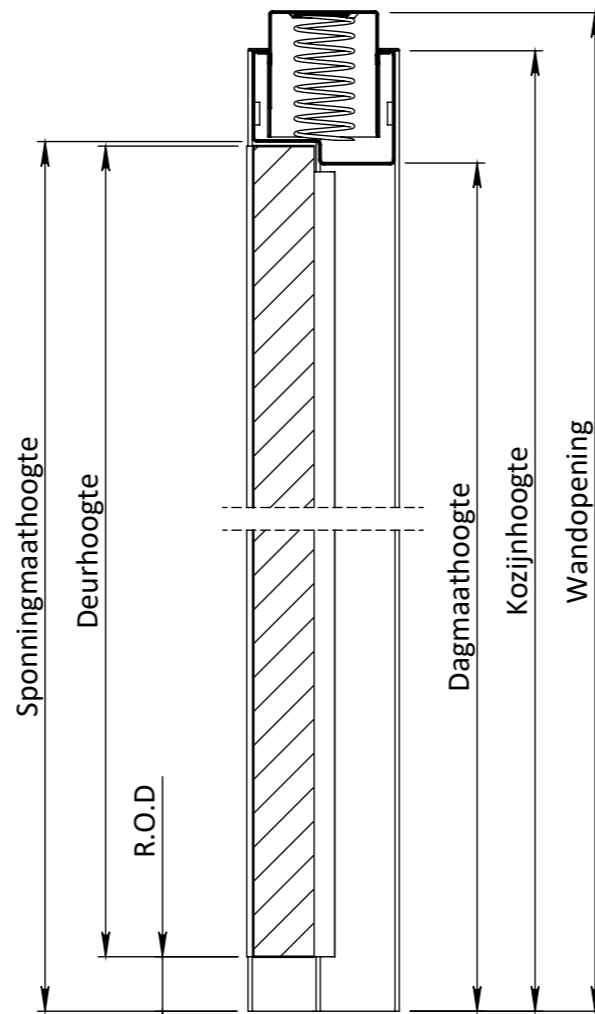
REF.



DOORSNEDE A-A



VOORAANZICHT



DOORSNEDE B-B

Breedte maatvoering Verdi RZ 202 FLEX dubbeleurs kozijnen staal STOMP						
	Tussenruimte deurnaald* (Type afhankelijk)	Sponningmaat breedte	Deurbreedte productiemaat	Dagmaat breedte	Wandopening (sparingsbreedte) tolerantie -5/+5 mm	Kozijnbreedte
2 x 680	30	1388	676	1358	1426	1458
2 x 730	30	1488	726	1458	1526	1558
2 x 780	30	1588	776	1558	1626	1658
2 x 830	30	1688	826	1658	1726	1758
2 x 880	30	1788	876	1758	1826	1858
2 x 930	30	1888	926	1858	1926	1958
2 verschillende deuren	30	A + B + 36 mm	A + B	A + B + 6 mm	A + B + 74 mm	A + B + 106 mm

* De gefolieerde T-lat heeft een tussenruimte van 30 mm

Hoogte maatvoering Verdi RZ 202 FLEX dubbeleurs kozijnen staal STOMP (semi)standaard				
Plafondhoogte	Kozijnhoogte	Deurhoogte productiemaat	Flexunit uitslag	Opmerking
2600	2582	2492	18	-10 mm / +20 mm
2610	2582	2492	28	-20 mm / +20 mm
2620	2582	2492	38	-20 mm / +20 mm
2630	2597	2507	33	-20 mm / +20 mm
2640	2612	2522	28	-20 mm / +20 mm
2650	2612	2522	38	-20 mm / +20 mm
2660	2627	2537	33	-20 mm / +20 mm
2670	2642	2552	28	-20 mm / +20 mm
2680	2642	2552	38	-20 mm / +20 mm
2690	2657	2567	33	-20 mm / +20 mm
2700	2672	2582	28	-20 mm / +20 mm
2710	2672	2582	38	-20 mm / +20 mm

* flexunit heeft een bereik van 8 tot 62 mm

Ruimte onder de deur bedraagt 28 mm

NB: bij toepassing van een Verdi kozijn zonder Flexunit is de wandopening (sparingshoogte) kozijnhoogte minus 15 mm

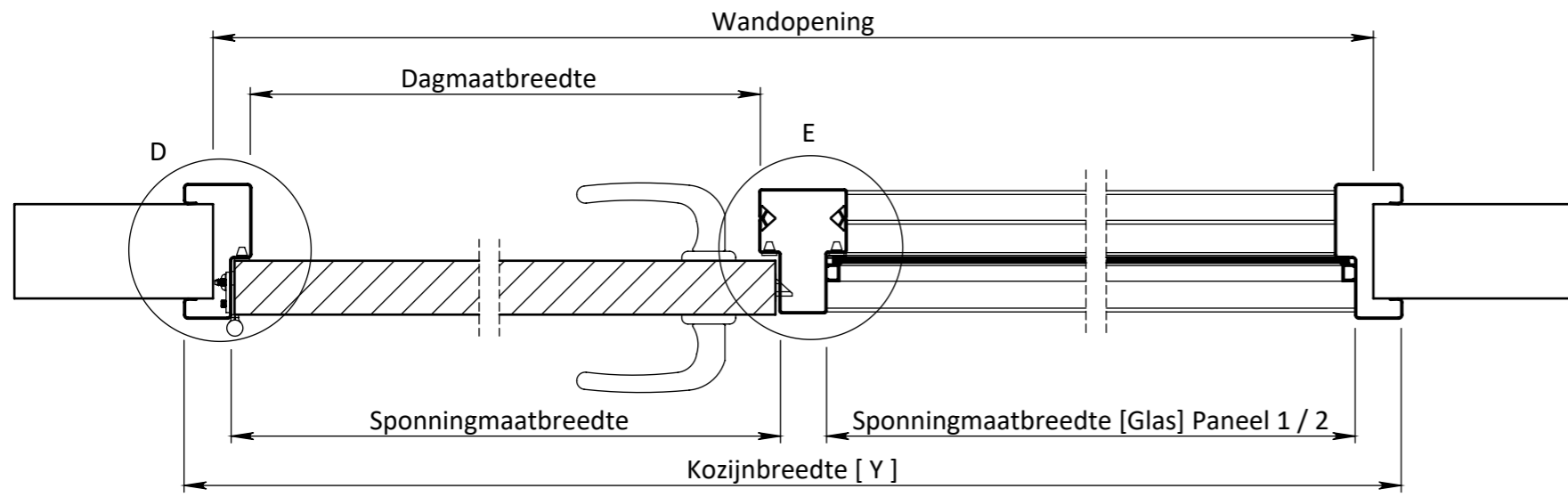
EGENDOM BERKVEN'S BIJ SAMENRAJ
VERMIENINGSLINGING OF MEDDELING
AAN DERDEN IN WEEKE VORM DAN OOK
IS ZONDER SCHRIFTELIJKE TOESTEMMING
VAN EIGENARES NIET GEORLOOFT.

TOLERANTIES ALGEMEEN.
* Herkeningsmaat / mal
Maattolerantie ± 0.5 mm
Hoektolerantie ± 0.5°

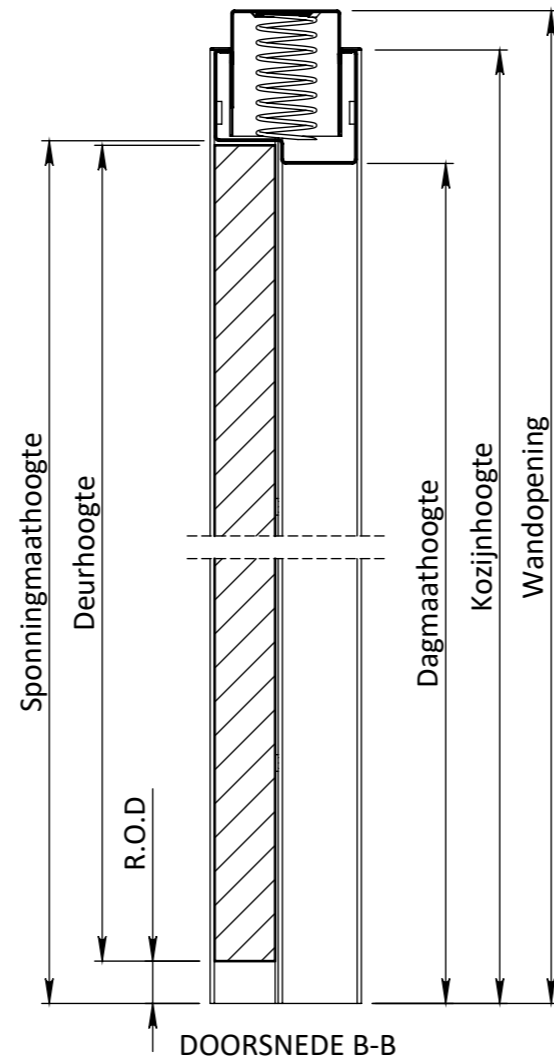
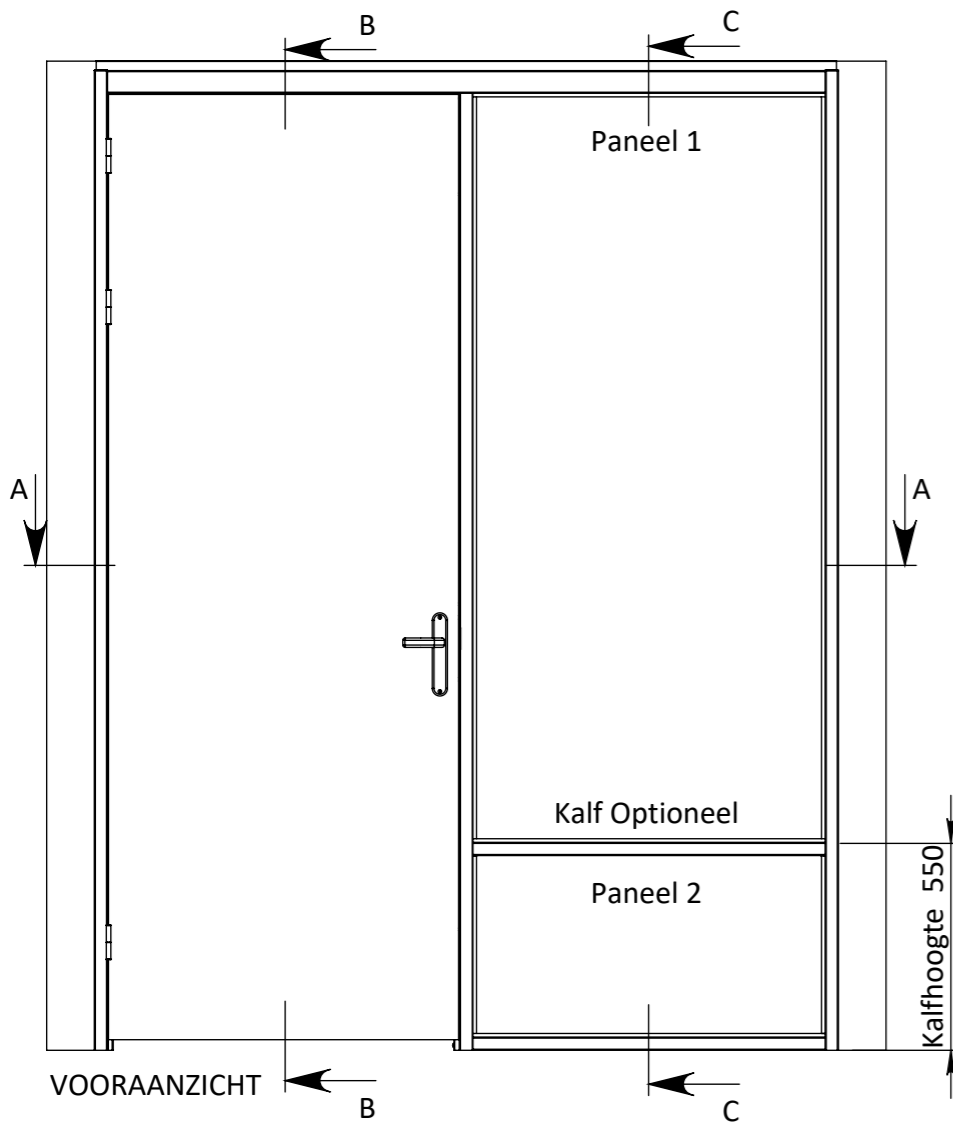
AMERIKAANSE PROJECTIE



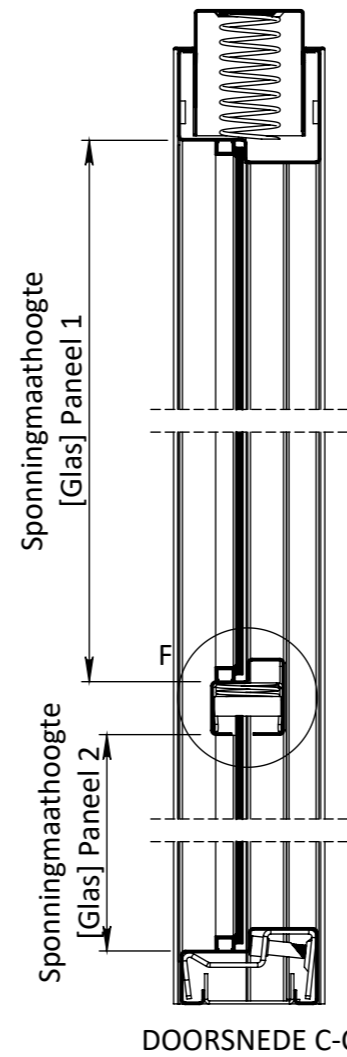
MATERIAAL. Diversen	SCHAAL / MAATEENHEID
BENAMING.	millimeter [mm]
Verdi RZ 202 Stomp - Flexunit	TEKENAAR / DATUM
Verdi - Deurdikte 40mm Stomp	John Belemans
	08-09-2022
Revisienr. Omschrijving	TEKENINGNUMMER
Datum	REF.
Naam	



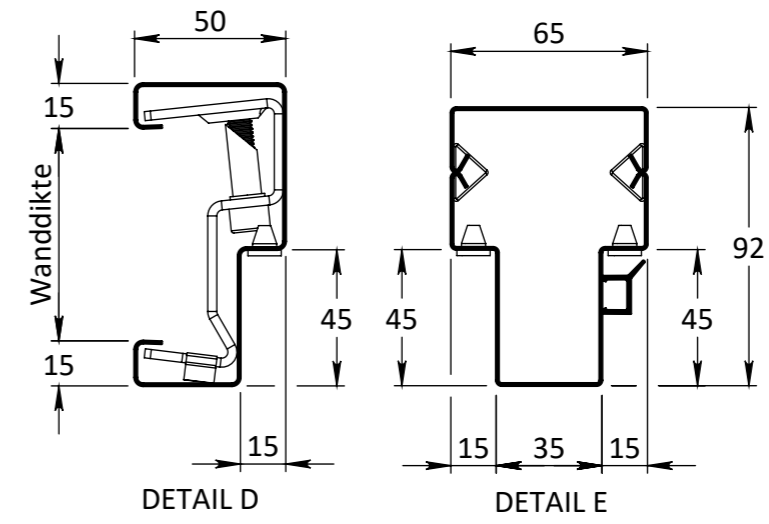
DOORSNEDE A-A



DOORSNEDE B-B

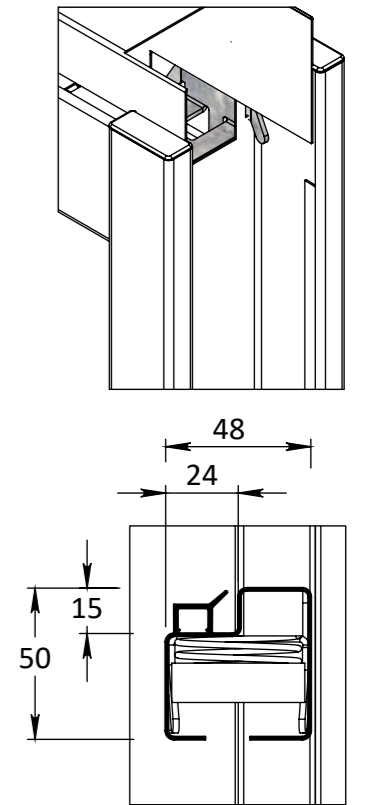


DOORSNEDE C-C



DETAIL D

DETAIL E



DETAIL F

Breedte maatvoering Verdi RZ 204 FLEX zijlichtkozijn staal STOMP					
	Sponningmaat	Deurbreedte	Dagmaat	Wandopening	Kozijnbreedte
680	682	676	652	Y-30	Y
730	732	726	702	Y-30	Y
780	782	776	752	Y-30	Y
830	832	826	802	Y-30	Y
880	882	876	852	Y-30	Y
930	932	926	902	Y-30	Y
980	982	976	952	Y-30	Y
1030	1032	1026	1002	Y-30	Y

Glasbreedte zijlicht = kozijnbreedte - deurbreedte - 121 mm

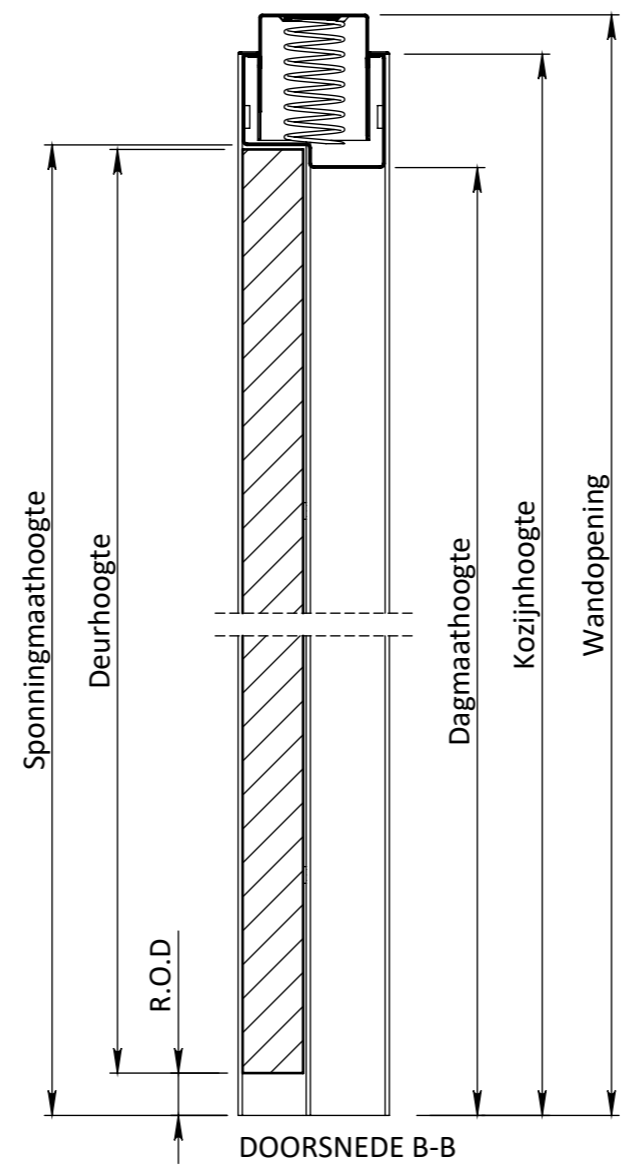
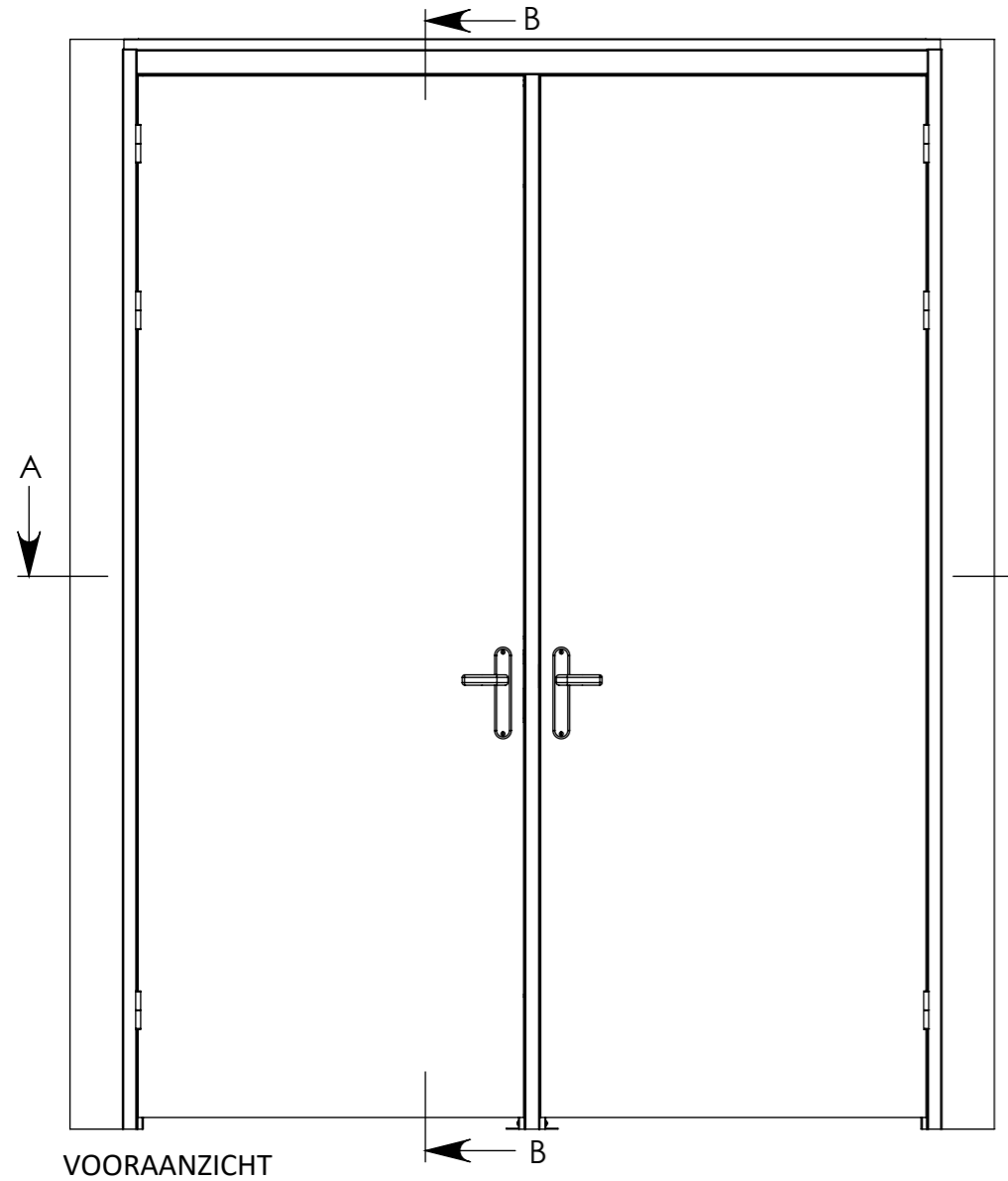
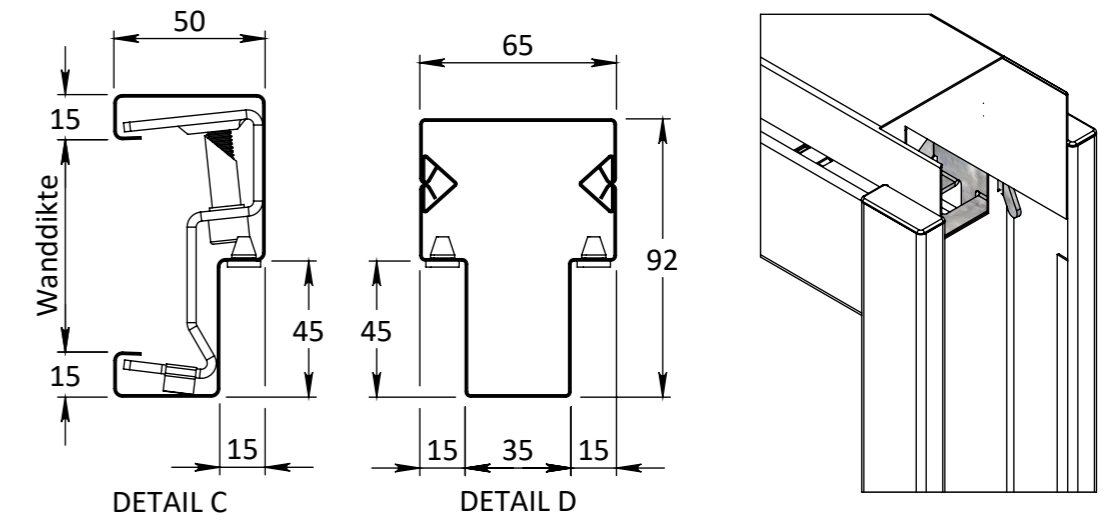
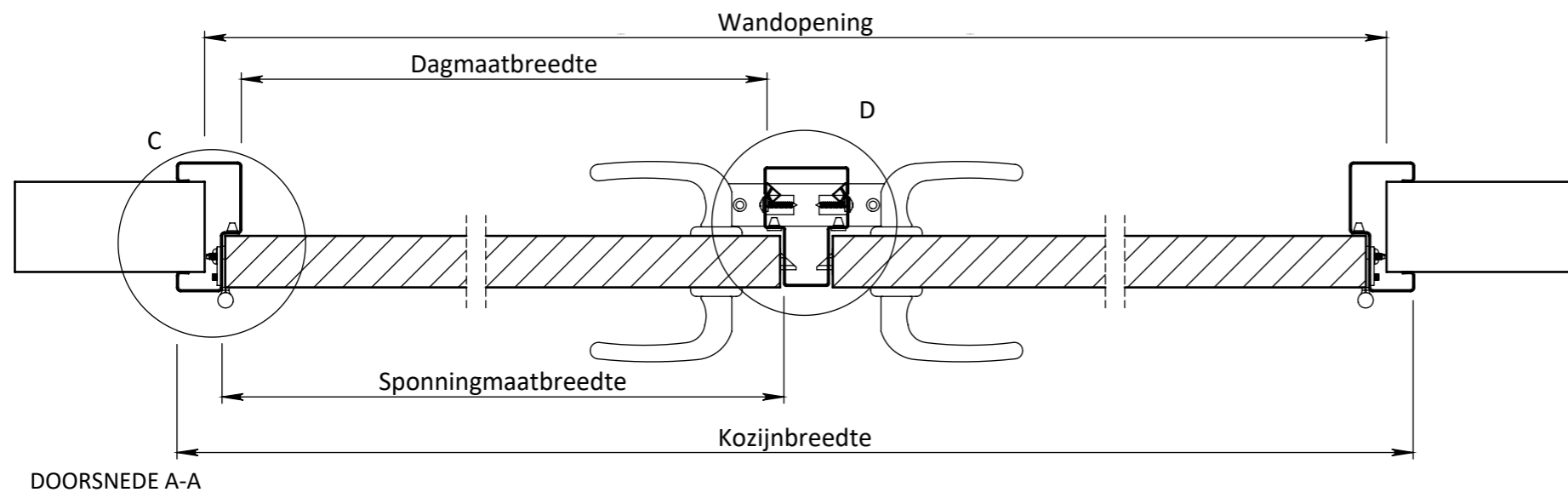
Hoogte maatvoering Verdi RZ 204 FLEX zijlichtkozijn staal STOMP (semi)standaard				
Plafondhoogte	Kozijnhoogte	Deurhoogte	Flexunit uitslag	Opmerking
2600	2582	2492	18	-10 mm / +20 mm
2610	2582	2492	28	-20 mm / +20 mm
2620	2582	2492	38	-20 mm / +20 mm
2630	2597	2507	33	-20 mm / +20 mm
2640	2612	2522	28	-20 mm / +20 mm
2650	2612	2522	38	-20 mm / +20 mm
2660	2627	2537	33	-20 mm / +20 mm
2670	2642	2552	28	-20 mm / +20 mm
2680	2642	2552	38	-20 mm / +20 mm
2690	2657	2567	33	-20 mm / +20 mm
2700	2672	2582	28	-20 mm / +20 mm
2710	2672	2582	38	-20 mm / +20 mm

* flexunit heeft een bereik van 8 tot 62 mm

Ruimte onder de deur bedraagt 28 mm

NB: bij toepassing van een Verdi kozijn zonder Flexunit is de wandopening (sparingshoogte) kozijnhoogte minus 15 mm

<small>EGENDOM BERKVEN'S BIJ SAMERBAAL VERMIENINGVLOEGING OF MEDDELING AAN DERDEN IN WEESE NORMAAN OOK IS ZONDER SCHRIFTELIJKE TOESTEMMING VAN EIGENWEESE NET GEORLOOPT.</small>	TOLERANTIES ALGEMEEN. * Herkenningsmaat / mal Maattolerantie ± 0.5 mm Hoektolerantie ± 0.5°	MATERIAAL. Diversen BENAMING. Verdi RZ 204 Stomp - Flexunit Verdi - Deurdikte 40mm Stomp	SCHAAL / MAATEENHEID millimeter [mm] TEKENAAR / DATUM John Belemans 13-09-2022
	AMERIKAANSE PROJECTIE 	berkvens toegang tot meer	Revisienr. Omschrijving Datum Naam TEKENINGNUMMER



Breedte maatvoering Verdi RZ 212 FLEX dubbeldeurs tussenstijl kozijnen staal STOMP						
	Tussenruimte deurnaald* (Type afhankelijk)	Sponningmaat breedte per deur	Deurbreedte productiemaat	Dagmaat breedte	Wandopening (sparingsbreedte) tolerantie -5/+5 mm	Kozijnbreedte
2 x 680	35	682	676	652	1431	1469
2 x 730	35	732	726	702	1531	1569
2 x 780	35	782	776	752	1631	1669
2 x 830	35	832	826	802	1731	1769
2 x 880	35	882	876	852	1831	1869
2 x 930	35	932	926	902	1931	1969
2 verschillende deuren	35	A of B + 6 mm	A of B	A of B - 24 mm	A + B + 79 mm	A + B + 117 mm

Hoogte maatvoering Verdi RZ 212 FLEX dubbeldeurs tussenstijlkozijnen staal STOMP (semi)standaard				
Plafondhoogte	Kozijnhoogte	Deurhoogte productiemaat	Flexunit uitslag	Opmerking
2600	2582	2492	18	-10 mm / +20 mm
2610	2582	2492	28	-20 mm / +20 mm
2620	2582	2492	38	-20 mm / +20 mm
2630	2597	2507	33	-20 mm / +20 mm
2640	2612	2522	28	-20 mm / +20 mm
2650	2612	2522	38	-20 mm / +20 mm
2660	2627	2537	33	-20 mm / +20 mm
2670	2642	2552	28	-20 mm / +20 mm
2680	2642	2552	38	-20 mm / +20 mm
2690	2657	2567	33	-20 mm / +20 mm
2700	2672	2582	28	-20 mm / +20 mm
2710	2672	2582	38	-20 mm / +20 mm

* flexunit heeft een bereik van 8 tot 62 mm
 Ruimte onder de deur bedraagt 28 mm
 NB: bij toepassing van een Verdi kozijn zonder Flexunit is de wandopening (sparingshoogte) kozijnhoogte minus 15 mm

<small>EGENDOM BERKVEN'S BIJ SAMENRAJ VERMIENINGSLIJONG OF MEDDELING AAN DERDEN IN WELKE NORM DAN OOK IS ZONDER SCHRIFTELIJKE TOESTEMMING VAN EIGENARES NIET GEORLOOPT.</small>	TOLERANTIES ALGEMEEN. * Herkenningsmaal / mal Maattolerantie ± 0.5 mm Hoektolerantie ± 0.5°	MATERIAAL. Diversen BENAMING.	SCHAAL / MAATEENHEID millimeter [mm]
	AMERIKAANSE PROJECTIE A3	<h2>Verdi RZ 212 Stomp - Flexunit</h2> Verdi - Deurdikte 40mm Stomp	TEKENAAR / DATUM John Belemans 08-09-2022
toegang tot meer	Revisienr. Omschrijving Datum Naam	BERKVEN'S REF.	TEKENINGNUMMER