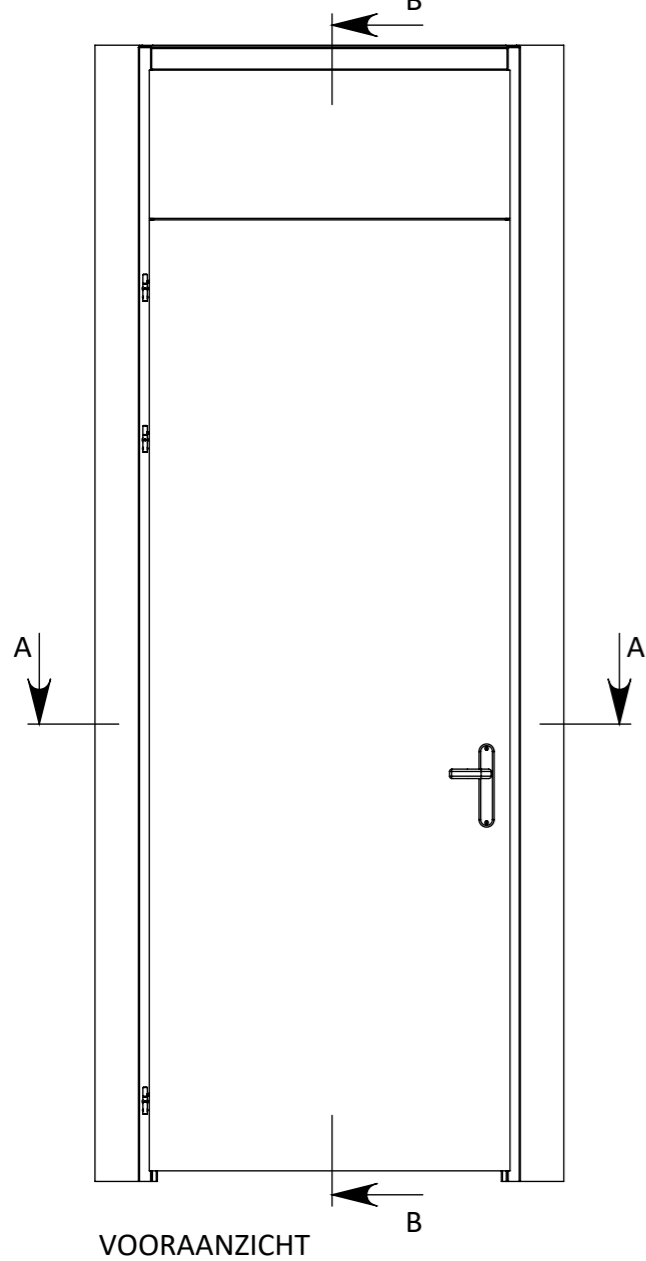
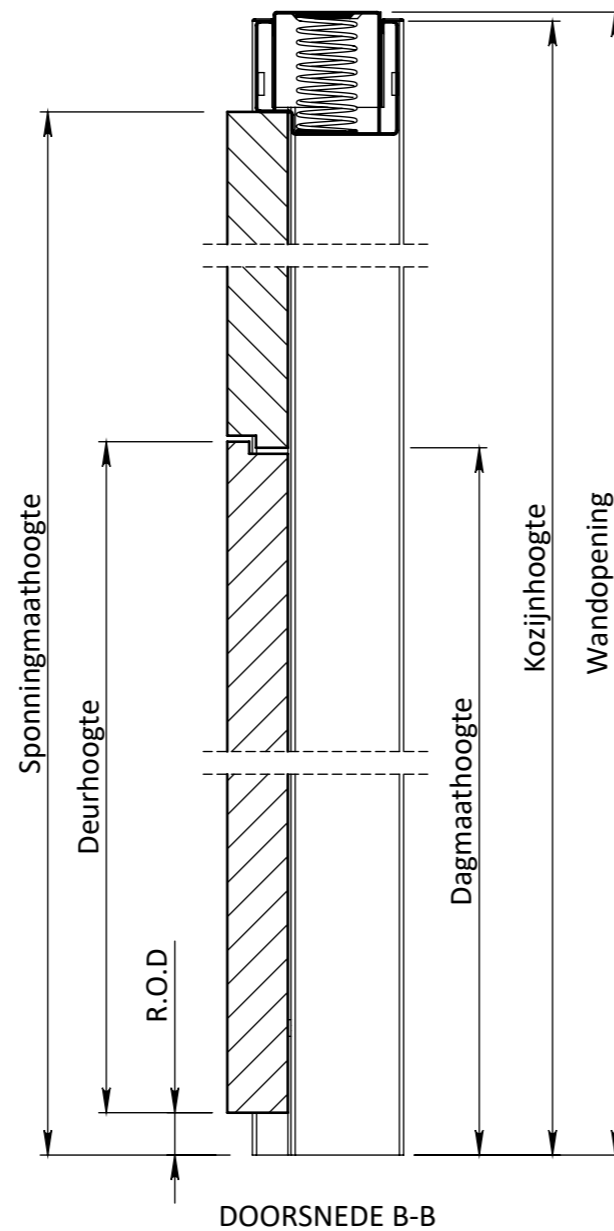


DOORSNEDE A-A



VOORAANZICHT



DOORSNEDE B-B

| Breedte maatvoering Verdi RL 200 FLEX kozijn OPDEK | | | | | |
|--|-------------------------|------------------------------|--------------------|--|---------------|
| | Sponningmaat breedte | Deurbreedte productiemaat | Dagmaat breedte | Wandopening (sparingbreedte) tolerantie -5/+5 mm | Kozijnbreedte |
| 680 | 690 | 680 | 660 | 725 | 760 |
| 730 | 740 | 730 | 710 | 775 | 810 |
| 780 | 790 | 780 | 760 | 825 | 860 |
| 830 | 840 | 830 | 810 | 875 | 910 |
| 880 | 890 | 880 | 860 | 925 | 960 |
| 930 | 940 | 930 | 910 | 975 | 1010 |
| 980 | 990 | 980 | 960 | 1025 | 1060 |
| 1030 | 1040 | 1030 | 1010 | 1075 | 1110 |

| Hoogte maatvoering Verdi RL 200 FLEX kozijnen OPDEK (semi)standaard | | | | |
|---|--------------|-----------------------------|------------------|-----------------|
| Plafondhoogte | Kozijnhoogte | Deurhoogte productiemaat | Flexunit uitslag | Opmerking |
| 2600 | 2582 | 2315 + paneel | 18 | -10 mm / +20 mm |
| 2610 | 2582 | 2315 + paneel | 28 | -20 mm / +20 mm |
| 2620 | 2582 | 2315 + paneel | 38 | -20 mm / +20 mm |
| 2630 | 2597 | 2315 + paneel | 33 | -20 mm / +20 mm |
| 2640 | 2612 | 2315 + paneel | 28 | -20 mm / +20 mm |
| 2650 | 2612 | 2315 + paneel | 38 | -20 mm / +20 mm |
| 2660 | 2627 | 2315 + paneel | 33 | -20 mm / +20 mm |
| 2670 | 2642 | 2315 + paneel | 28 | -20 mm / +20 mm |
| 2680 | 2642 | 2315 + paneel | 38 | -20 mm / +20 mm |
| 2690 | 2657 | 2315 + paneel | 33 | -20 mm / +20 mm |
| 2700 | 2672 | 2315 + paneel | 28 | -20 mm / +20 mm |
| 2710 | 2672 | 2315 + paneel | 38 | -20 mm / +20 mm |

* Flexunit heeft een bereik van 8 tot 62 mm

Ruimte onder de deur bedraagt 28 mm

NB: bij toepassing van een Verdi kozijn zonder Flexunit is de wandopening (sparingshoogte) kozijnhoogte minus 15 mm

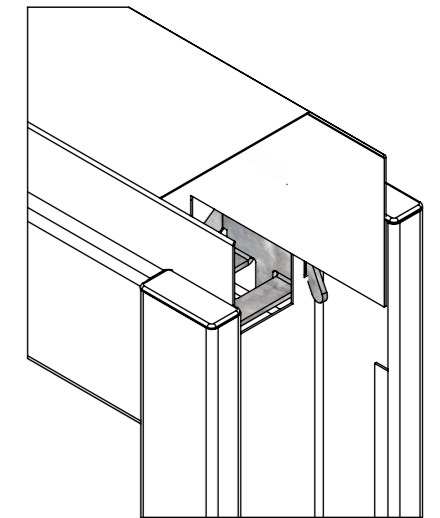
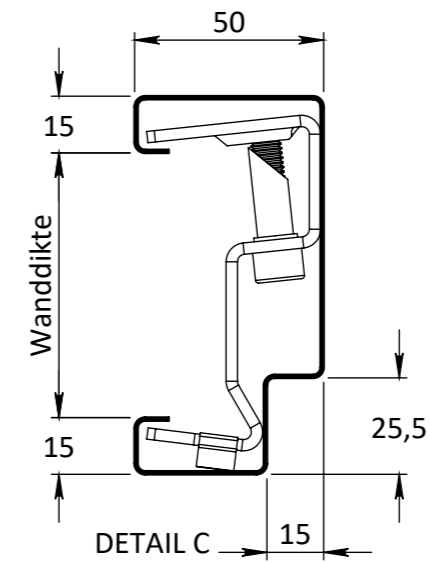
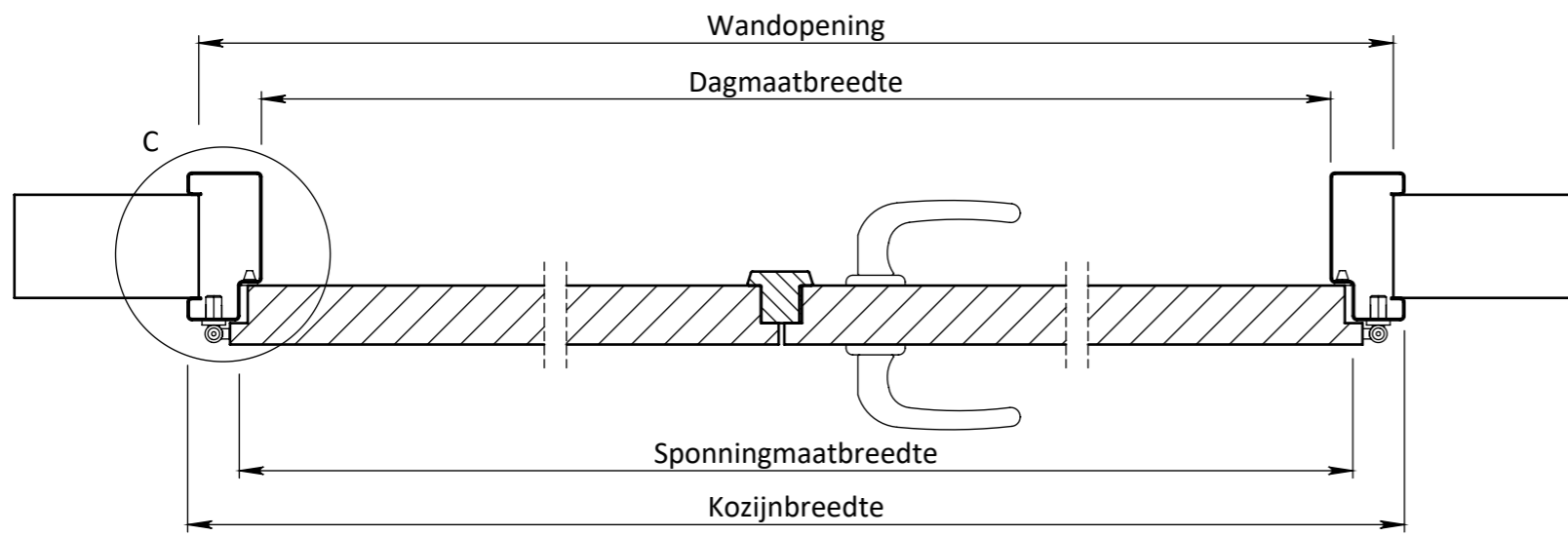
EGENDOM BERKVEN'S BIJ SAMENRAJ
VERMIENINGSLINGING OF MEDDELING
AAN DERDEN IN WEEKE VOORDAN OOK
IS ZONDER SCHRIFTELIJKE TOESTEMMING
VAN EIGENARES NIET GEORLOOPT.

TOLERANTIES ALGEMEEN.
* Herkenningsmaal / mal
Maattolerantie ± 0.5 mm
Hoektolerantie ± 0.5°

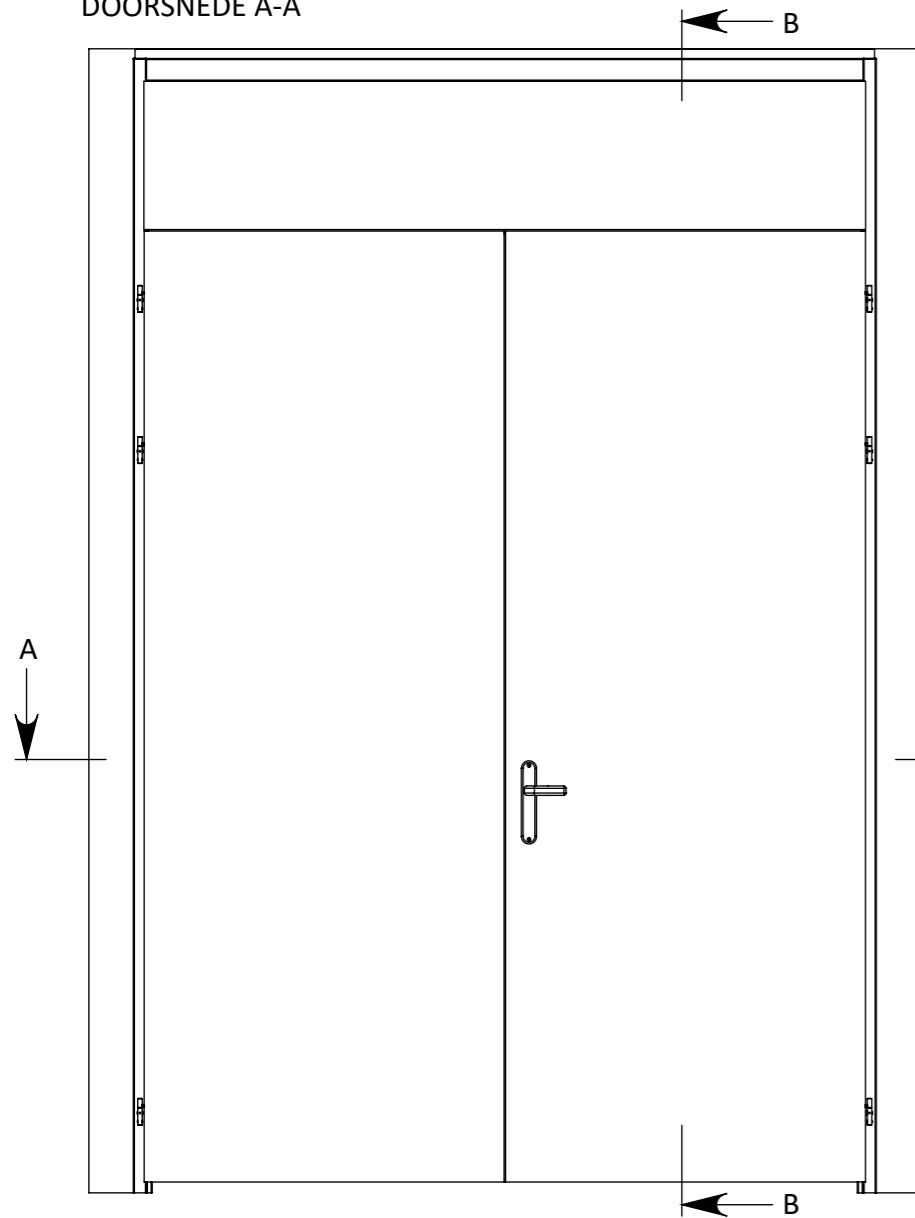
AMERIKAANSE PROJECTIE
A3



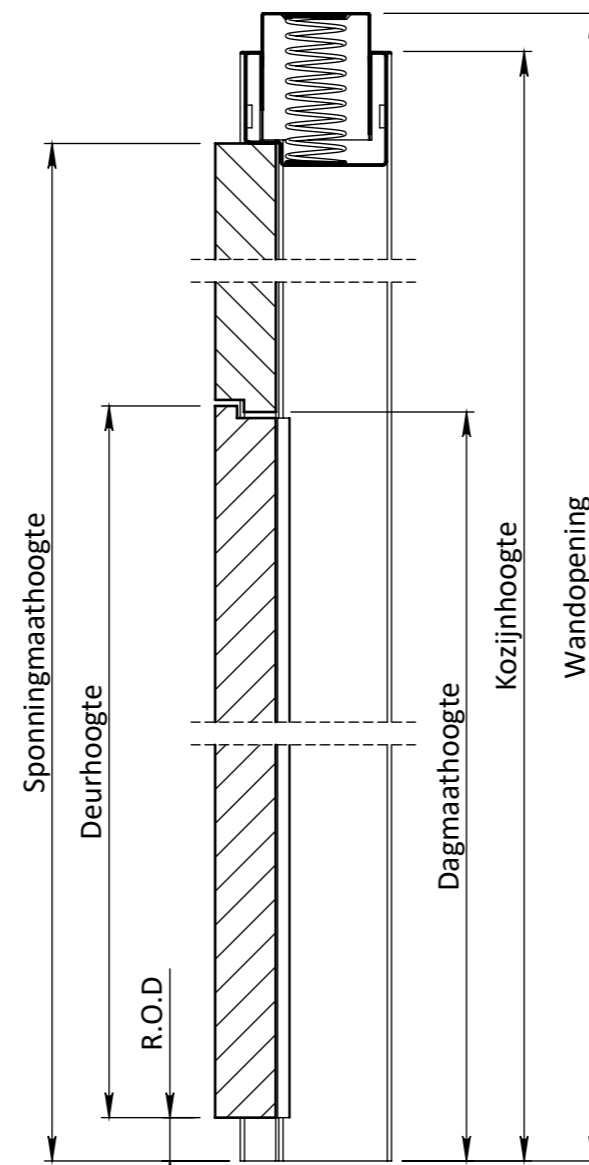
| | |
|--------------------------------------|----------------------|
| MATERIAAL. Diversen | SCHAAL / MAATEENHEID |
| BENAMING. | millimeter [mm] |
| Verdi RL 200 Opdek - Flexunit | TEKENAAR / DATUM |
| Verdi - Deurdikte 40mm Opdek | John Belemans |
| | 27-07-2022 |
| Revisienr. Omschrijving | Datum |
| | Naam |
| | TEKENINGNUMMER |
| | REF. |



DOORSNEDE A-A



VOORAANZICHT



DOORSNEDE B-B

| Breedte maatvoering Verdi RL 202 FLEX dubbeldeurs kozijnen OPDEK | | | | | | |
|--|--|----------------------|---------------------------|-----------------|--|----------------|
| | Tussenruimte deurnaald* (Type afhankelijk) | Sponningmaat breedte | Deurbreedte productiemaat | Dagmaat breedte | Wandopening (sparingbreedte) tolerantie -5/+5 mm | Kozijnbreedte |
| 2 x 680 | 30 | 1400 | 680 | 1370 | 1435 | 1470 |
| 2 x 730 | 30 | 1500 | 730 | 1470 | 1535 | 1570 |
| 2 x 780 | 30 | 1600 | 780 | 1570 | 1635 | 1670 |
| 2 x 830 | 30 | 1700 | 830 | 1670 | 1735 | 1770 |
| 2 x 880 | 30 | 1800 | 880 | 1770 | 1835 | 1870 |
| 2 x 930 | 30 | 1900 | 930 | 1870 | 1935 | 1970 |
| 2 verschillende deuren | 30 | A + B + 40 mm | A + B | A + B + 10 mm | A + B + 75 mm | A + B + 110 mm |

* De gefolieerde T-lat heeft een tussenruimte van 30 mm

| Hoogte maatvoering Verdi RL 202 FLEX dubbeldeurs kozijnen OPDEK (semi)standaard | | | | |
|---|--------------|--------------------------|------------------|-----------------|
| Plafondhoogte | Kozijnhoogte | Deurhoogte productiemaat | Flexunit uitslag | Opmerking |
| 2600 | 2582 | 2315 + paneel | 18 | -10 mm / +20 mm |
| 2610 | 2582 | 2315 + paneel | 28 | -20 mm / +20 mm |
| 2620 | 2582 | 2315 + paneel | 38 | -20 mm / +20 mm |
| 2630 | 2597 | 2315 + paneel | 33 | -20 mm / +20 mm |
| 2640 | 2612 | 2315 + paneel | 28 | -20 mm / +20 mm |
| 2650 | 2612 | 2315 + paneel | 38 | -20 mm / +20 mm |
| 2660 | 2627 | 2315 + paneel | 33 | -20 mm / +20 mm |
| 2670 | 2642 | 2315 + paneel | 28 | -20 mm / +20 mm |
| 2680 | 2642 | 2315 + paneel | 38 | -20 mm / +20 mm |
| 2690 | 2657 | 2315 + paneel | 33 | -20 mm / +20 mm |
| 2700 | 2672 | 2315 + paneel | 28 | -20 mm / +20 mm |
| 2710 | 2672 | 2315 + paneel | 38 | -20 mm / +20 mm |

* flexunit heeft een bereik van 8 tot 62 mm

Ruimte onder de deur bedraagt 28 mm

NB: bij toepassing van een Verdi kozijn zonder Flexunit is de wandopening (sparinghoogte) kozijnhoogte minus 15 mm

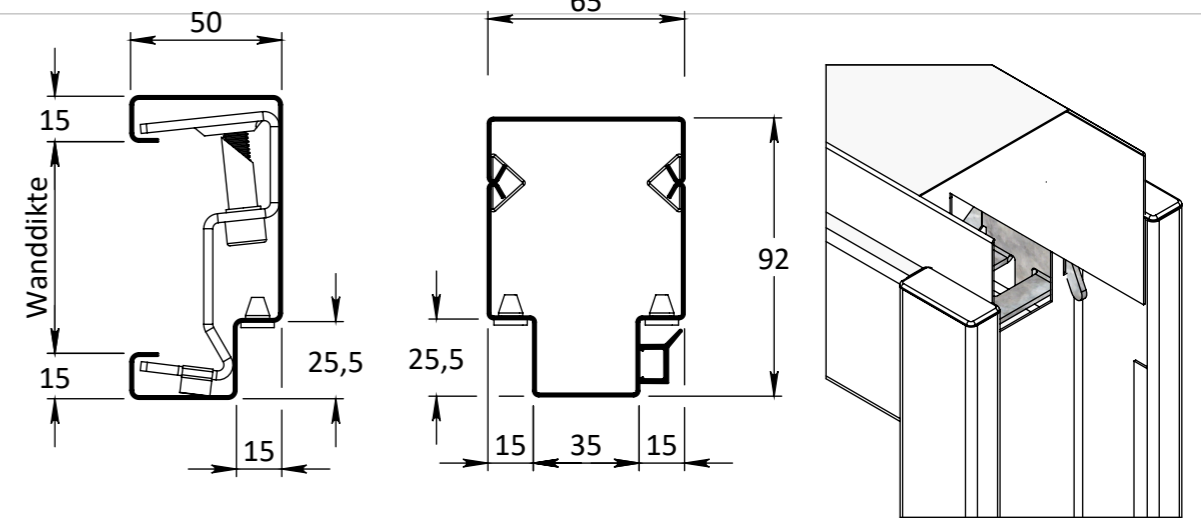
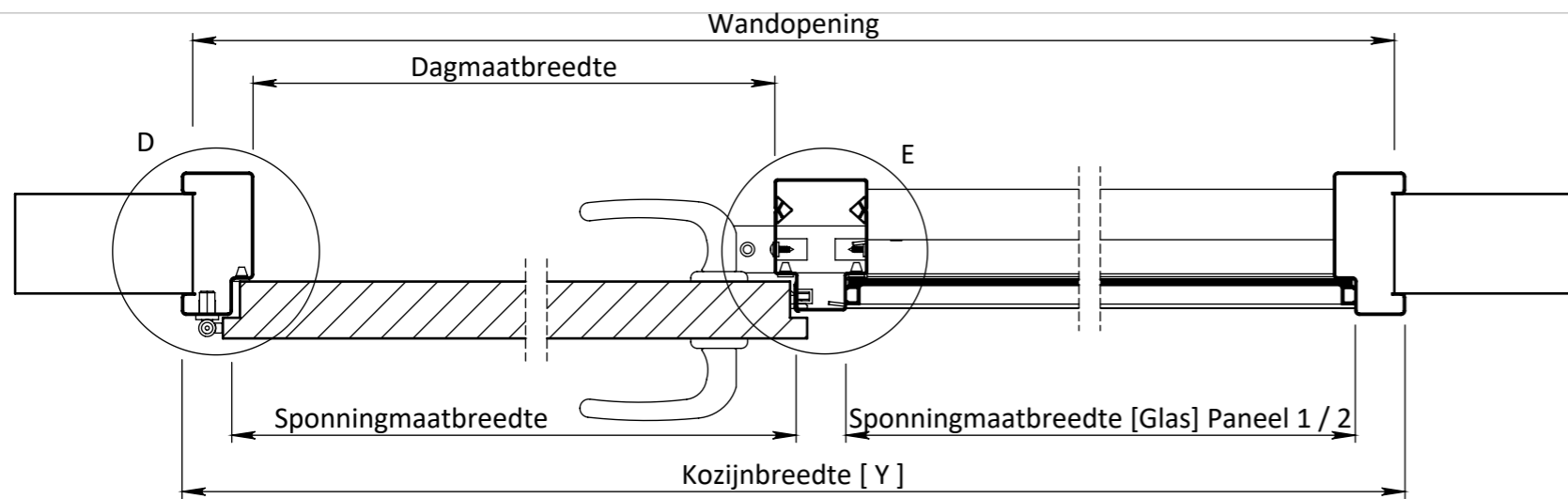
EGENDOM BERKVENS BIJ SAMERBAAL
VERMIENINGSLIDING OF MEDDELING
AAN DERDEN IN WEEKE NORMAAN OOK
IS ZONDER SCHRIFTELIJKE TOESTEMMING
VAN EIGENWEEZ NET GEORLOOPT.

TOLERANTIES ALGEMEEN.
* Herkenningsmaal / mal
Maattolerantie ± 0.5 mm
Hoektolerantie ± 0.5°

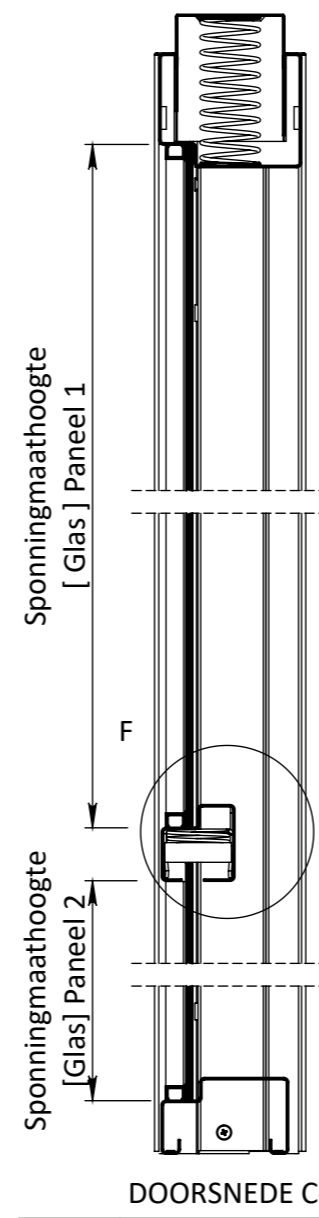
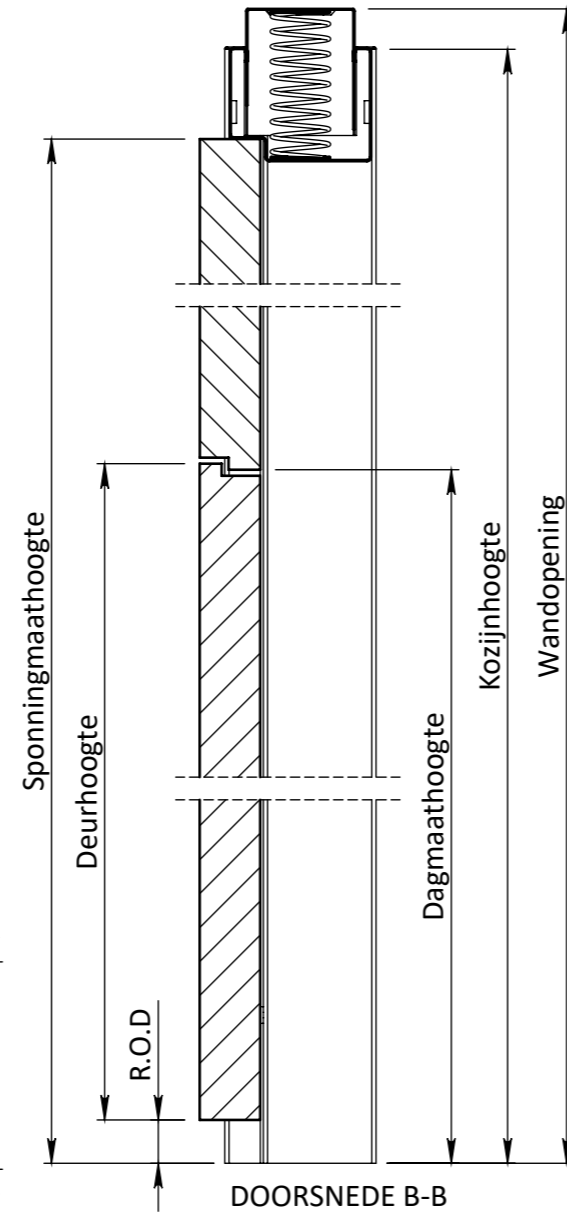
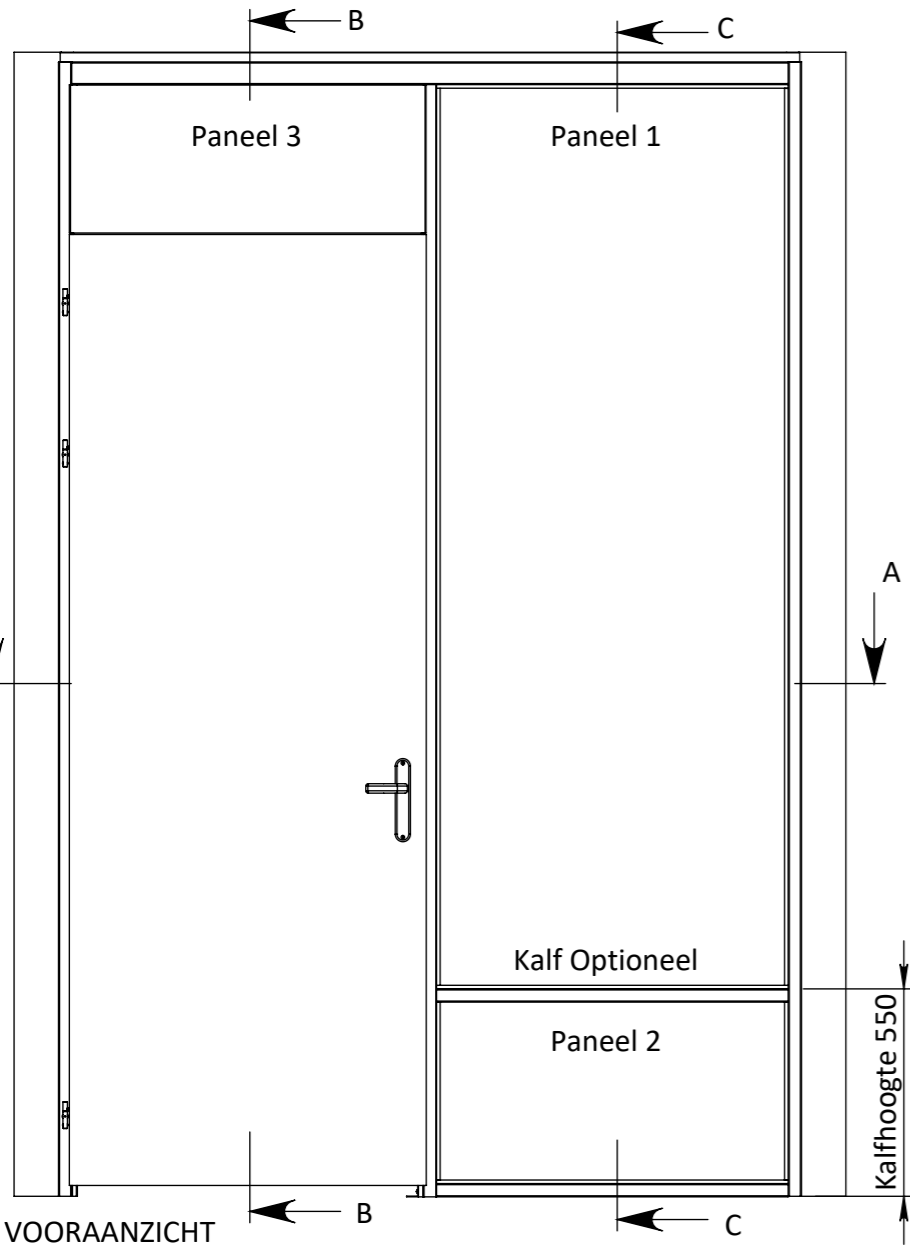
AMERIKAANSE PROJECTIE



| | |
|---|----------------------|
| MATERIAAL. Diversen | SCHAAL / MAATEENHEID |
| BENAMING. | millimeter [mm] |
| Verdi RL 202 Opdek - Flexunit | TEKENAAR / DATUM |
| Verdi - Deurdikte 40mm Dubbeldeur Opdek | John Belemans |
| | 27-07-2022 |
| Revisienr. Omschrijving | Datum |
| | Naam |
| | TEKENINGNUMMER |
| | REF. |



DOORSNEDE A-A



DETAIL D

DETAIL E

DETAIL F

| Breedte maatvoering Verdi RL 204 FLEX zijlichtkozijn staal STOMP | | | | | |
|--|--|------------------------------|-----------------------------------|---|---------------|
| | Sponningmaat breedte deuropening | Deurbreedte productiemaat | Dagmaat breedte deuropening | Wandopening (sparingsbreedte) tolerantie -5/+5 mm | Kozijnbreedte |
| 680 | 682 | 676 | 652 | Y-30 | Y |
| 730 | 732 | 726 | 702 | Y-30 | Y |
| 780 | 782 | 776 | 752 | Y-30 | Y |
| 830 | 832 | 826 | 802 | Y-30 | Y |
| 880 | 882 | 876 | 852 | Y-30 | Y |
| 930 | 932 | 926 | 902 | Y-30 | Y |
| 980 | 982 | 976 | 952 | Y-30 | Y |
| 1030 | 1032 | 1026 | 1002 | Y-30 | Y |

Glasbreedte zijlicht = kozijnbreedte - deurbreedte - 121 mm

| Hoogte maatvoering Verdi RL 204 FLEX zijlichtkozijn staal STOMP (semi)standaard | | | | |
|---|--------------|-----------------------------|------------------|-----------------|
| Plafondhoogte | Kozijnhoogte | Deurhoogte productiemaat | Flexunit uitslag | Opmerking |
| 2600 | 2582 | 2315 + paneel | 18 | -10 mm / +20 mm |
| 2610 | 2582 | 2315 + paneel | 28 | -20 mm / +20 mm |
| 2620 | 2582 | 2315 + paneel | 38 | -20 mm / +20 mm |
| 2630 | 2597 | 2315 + paneel | 33 | -20 mm / +20 mm |
| 2640 | 2612 | 2315 + paneel | 28 | -20 mm / +20 mm |
| 2650 | 2612 | 2315 + paneel | 38 | -20 mm / +20 mm |
| 2660 | 2627 | 2315 + paneel | 33 | -20 mm / +20 mm |
| 2670 | 2642 | 2315 + paneel | 28 | -20 mm / +20 mm |
| 2680 | 2642 | 2315 + paneel | 38 | -20 mm / +20 mm |
| 2690 | 2657 | 2315 + paneel | 33 | -20 mm / +20 mm |
| 2700 | 2672 | 2315 + paneel | 28 | -20 mm / +20 mm |
| 2710 | 2672 | 2315 + paneel | 38 | -20 mm / +20 mm |

* flexunit heeft een bereik van 8 tot 62 mm

Ruimte onder de deur bedraagt 28 mm

NB: bij toepassing van een Verdi kozijn zonder Flexunit is de wandopening (sparingshoogte) kozijnhoogte minus 15 mm

TOLERANTIES ALGEMEEN.
* Herkenningsmaal / mal
Maattolerantie ± 0.5 mm
Hoektolerantie ± 0.5°

AMERIKAANSE PROJECTIE
A3

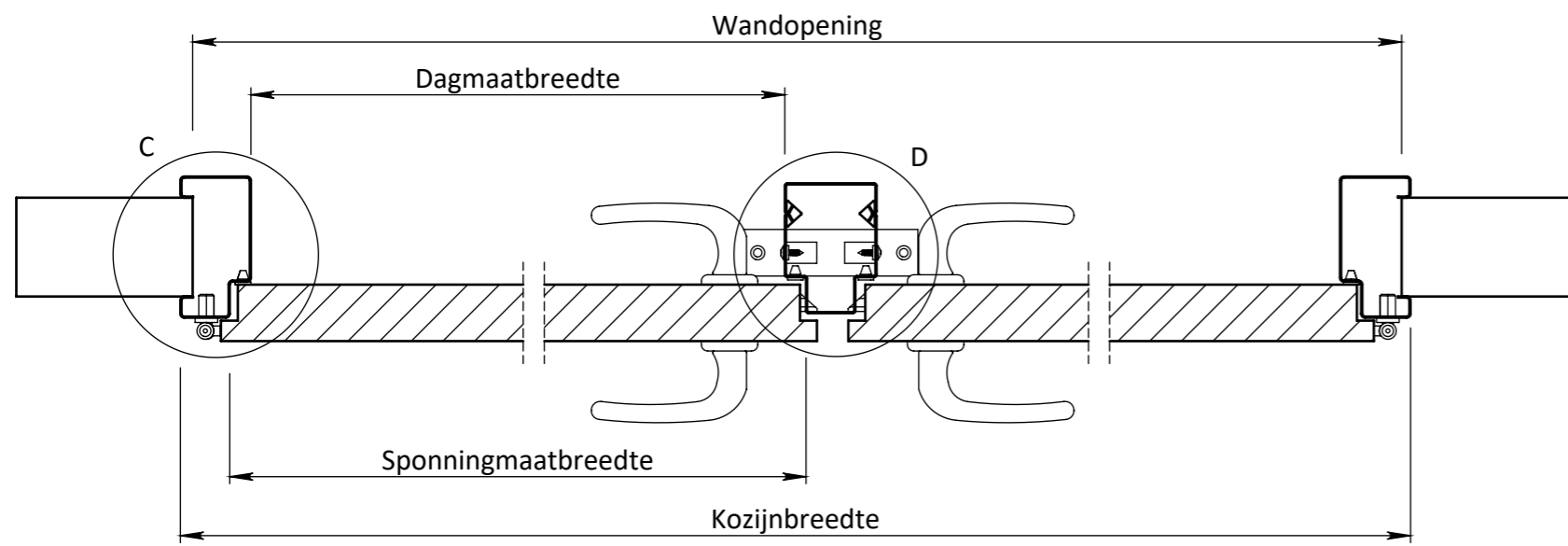
MATERIAAL. Diversen

BENAMING.
Verdi RL 204 Opdek - Flexunit
Verdi - Deurdikte 40mm Opdek

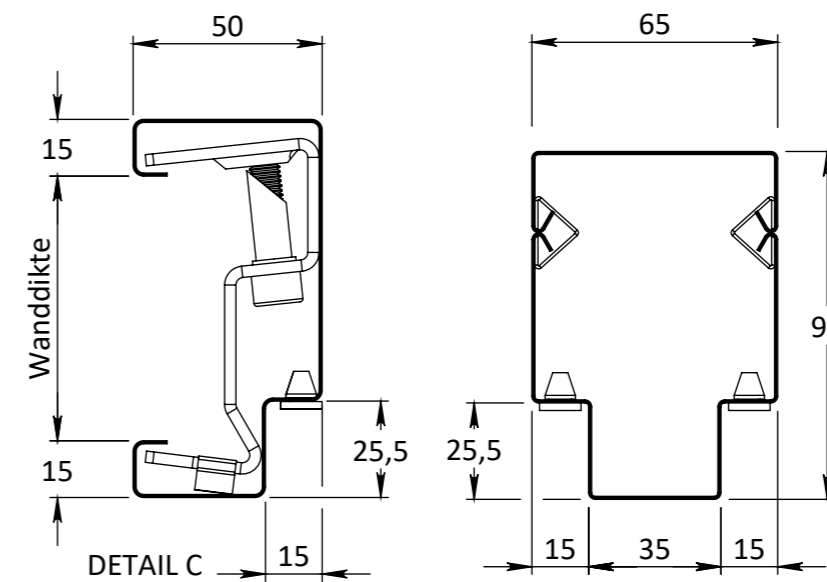
SCHAAL / MAATEENHEID
millimeter [mm]

TEKENAAR / DATUM
John Belemans
27-07-2022

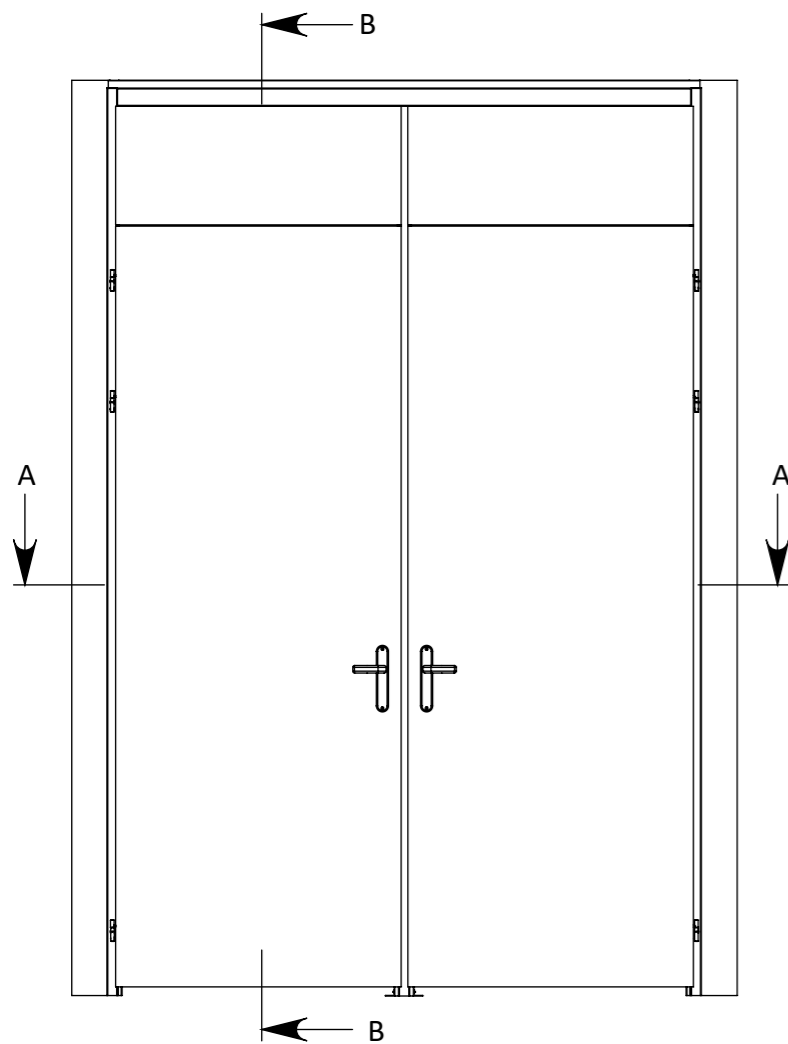
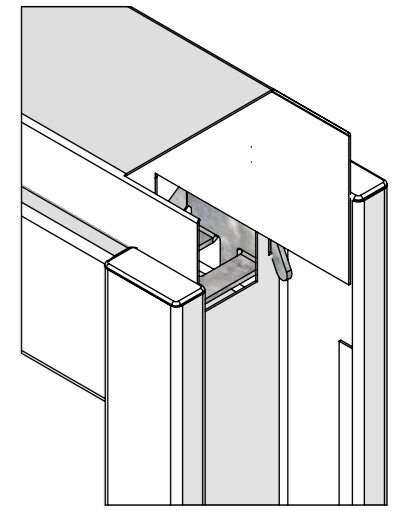
| | | | | | |
|--|------------|--------------|-------|------|----------------|
| | Revisienr. | Omschrijving | Datum | Naam | TEKENINGNUMMER |
| | | | | | |
| | | | | | REF. |



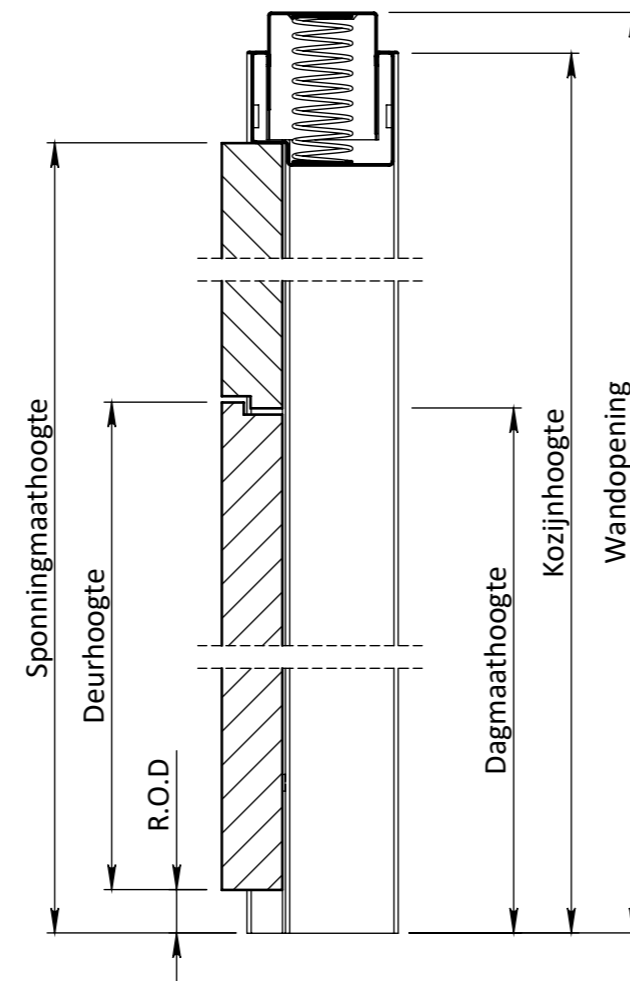
DOORSNEDE A-A



DETAIL D



VOORAANZICHT



DOORSNEDE B-B

| Breedte maatvoering Verdi RL 212 FLEX dubbeldeurs tussenstijlkozijnen OPDEK | | | | | | |
|---|--|-------------------------------|---------------------------|-----------------|---|----------------|
| | Tussenruimte deurnaald* (Type afhankelijk) | Sponningmaat breedte per deur | Deurbreedte productiemaat | Dagmaat breedte | Wandopening (sparingsbreedte) tolerantie -5/+5 mm | Kozijnbreedte |
| 2 x 680 | 35 | 690 | 680 | 660 | 1450 | 1485 |
| 2 x 730 | 35 | 740 | 730 | 710 | 1550 | 1585 |
| 2 x 780 | 35 | 790 | 780 | 760 | 1650 | 1685 |
| 2 x 830 | 35 | 840 | 830 | 810 | 1750 | 1785 |
| 2 x 880 | 35 | 890 | 880 | 860 | 1850 | 1885 |
| 2 x 930 | 35 | 940 | 930 | 910 | 1950 | 1985 |
| 2 verschillende deuren | 35 | A of B + 10 mm | A of B | A of B - 20 mm | A + B + 90 mm | A + B + 125 mm |

| Hoogte maatvoering Verdi RL 212 FLEX dubbeldeurs tussenstijlkozijnen OPDEK (semi)standaard | | | | |
|--|--------------|--------------------------|------------------|-----------------|
| Plafondhoogte | Kozijnhoogte | Deurhoogte productiemaat | Flexunit uitslag | Opmerking |
| 2600 | 2582 | 2315 + paneel | 18 | -10 mm / +20 mm |
| 2610 | 2582 | 2315 + paneel | 28 | -20 mm / +20 mm |
| 2620 | 2582 | 2315 + paneel | 38 | -20 mm / +20 mm |
| 2630 | 2597 | 2315 + paneel | 33 | -20 mm / +20 mm |
| 2640 | 2612 | 2315 + paneel | 28 | -20 mm / +20 mm |
| 2650 | 2612 | 2315 + paneel | 38 | -20 mm / +20 mm |
| 2660 | 2627 | 2315 + paneel | 33 | -20 mm / +20 mm |
| 2670 | 2642 | 2315 + paneel | 28 | -20 mm / +20 mm |
| 2680 | 2642 | 2315 + paneel | 38 | -20 mm / +20 mm |
| 2690 | 2657 | 2315 + paneel | 33 | -20 mm / +20 mm |
| 2700 | 2672 | 2315 + paneel | 28 | -20 mm / +20 mm |
| 2710 | 2672 | 2315 + paneel | 38 | -20 mm / +20 mm |

* flexunit heeft een bereik van 8 tot 62 mm

Ruimte onder de deur bedraagt 28 mm

NB: bij toepassing van een Verdi kozijn zonder Flexunit is de wandopening (sparingshoogte) kozijnhoogte minus 15 mm

| <small>EGENDOM BERKVEN'S BIJ SAMERBAAL VERMIENINGVALLOING OF MEDDELING AAN DERDEN IN WEEKE NORMAAN OOK IS ZONDER SCHRIFTELIJKE TOESTEMMING VAN EIGENARES NIET GEVOLGDOET.</small> | TOLERANTIES ALGEMEEN. * Herkenningsmaal / mal Maattolerantie ± 0.5 mm Hoektolerantie ± 0.5° | MATERIAAL. Diversen BENAMING. <h2>Verdi RL 212 Opdek - Flexunit</h2> Verdi - Deurdikte 40mm Dubbeldeur Opdek | SCHAAL / MAATEENHEID millimeter [mm] TEKENAAR / DATUM John Belemans 27-07-2022 | | | | | | | | | | |
|---|---|---|---|----------------|--------------|-------|------|----------------|--|--|--|--|--|
| | AMERIKAANSE PROJECTIE A3 | berkvens toegang tot meer | <table border="1"> <thead> <tr> <th>Revisienr.</th> <th>Omschrijving</th> <th>Datum</th> <th>Naam</th> <th>TEKENINGNUMMER</th> </tr> </thead> <tbody> <tr> <td> </td> <td> </td> <td> </td> <td> </td> <td> </td> </tr> </tbody> </table> | Revisienr. | Omschrijving | Datum | Naam | TEKENINGNUMMER | | | | | |
| Revisienr. | Omschrijving | Datum | Naam | TEKENINGNUMMER | | | | | | | | | |
| | | | | | | | | | | | | | |