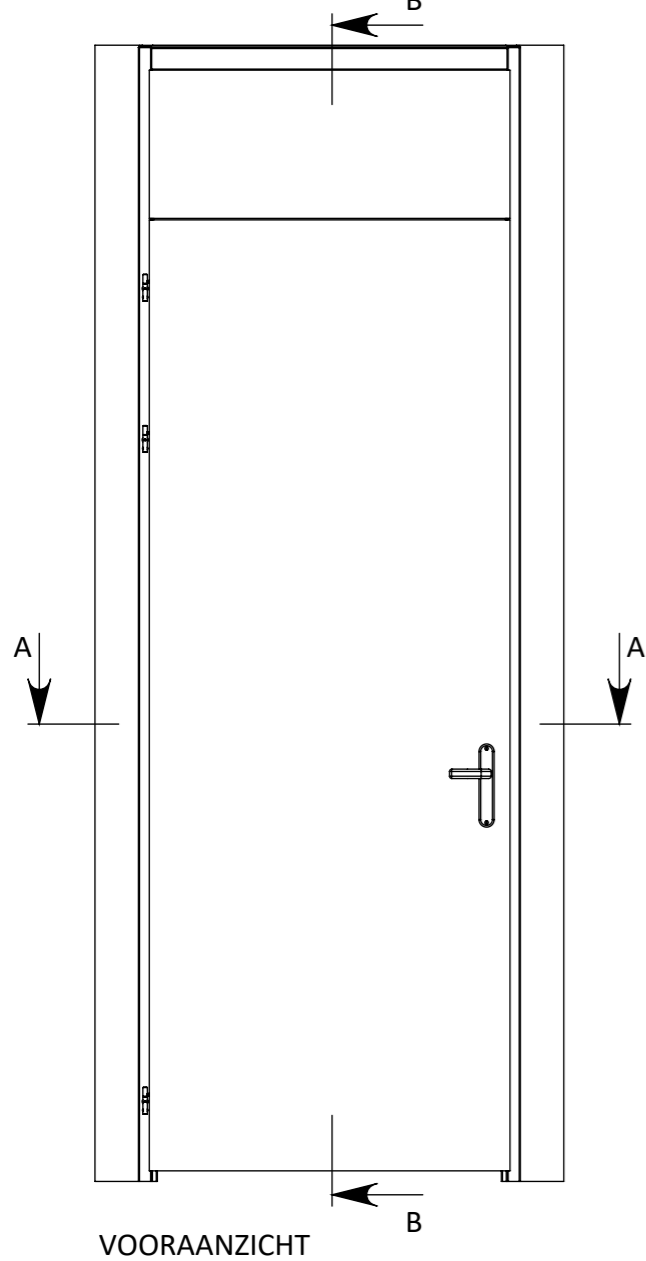
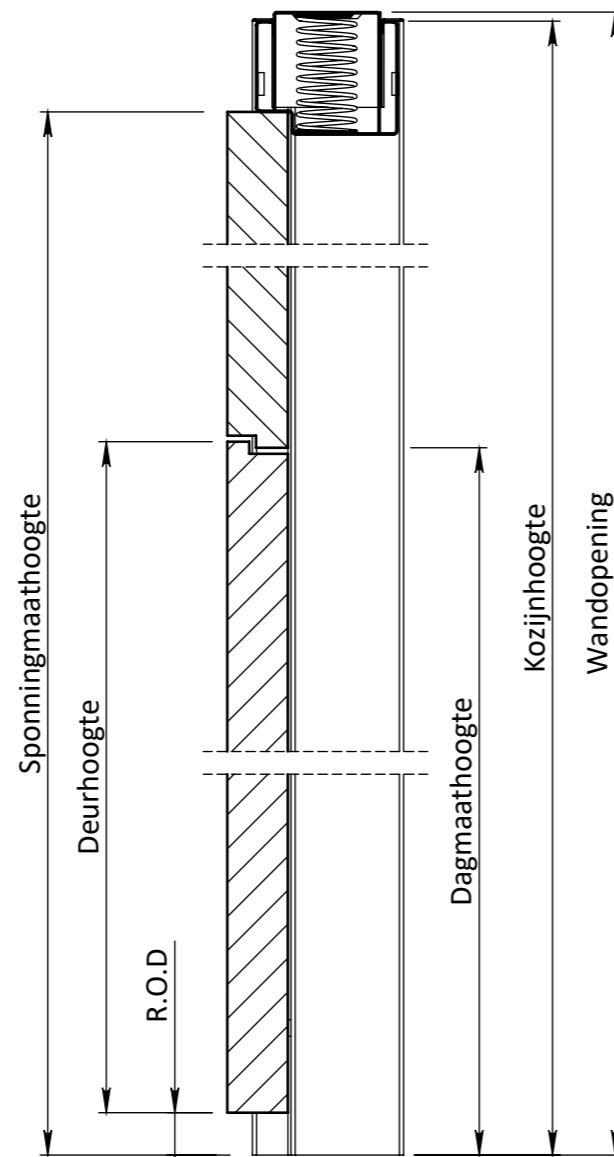


DOORSNEDE A-A



VOORAANZICHT



DOORSNEDE B-B

Breedte maatvoering Verdi RL 200 FLEX kozijn OPDEK					
	Sponningmaat breedte	Deurbreedte productiemaat	Dagmaat breedte	Wandopening (sparingbreedte) tolerantie -5/+5 mm	Kozijnbreedte
680	690	680	660	725	760
730	740	730	710	775	810
780	790	780	760	825	860
830	840	830	810	875	910
880	890	880	860	925	960
930	940	930	910	975	1010
980	990	980	960	1025	1060
1030	1040	1030	1010	1075	1110

Hoogte maatvoering Verdi RL 200 FLEX kozijnen OPDEK (semi)standaard				
Plafondhoogte	Kozijnhoogte	Deurhoogte productiemaat	Flexunit uitslag	Opmerking
2600	2582	2315 + paneel	18	-10 mm / +20 mm
2610	2582	2315 + paneel	28	-20 mm / +20 mm
2620	2582	2315 + paneel	38	-20 mm / +20 mm
2630	2597	2315 + paneel	33	-20 mm / +20 mm
2640	2612	2315 + paneel	28	-20 mm / +20 mm
2650	2612	2315 + paneel	38	-20 mm / +20 mm
2660	2627	2315 + paneel	33	-20 mm / +20 mm
2670	2642	2315 + paneel	28	-20 mm / +20 mm
2680	2642	2315 + paneel	38	-20 mm / +20 mm
2690	2657	2315 + paneel	33	-20 mm / +20 mm
2700	2672	2315 + paneel	28	-20 mm / +20 mm
2710	2672	2315 + paneel	38	-20 mm / +20 mm

* Flexunit heeft een bereik van 8 tot 62 mm

Ruimte onder de deur bedraagt 28 mm

NB: bij toepassing van een Verdi kozijn zonder Flexunit is de wandopening (sparingshoogte) kozijnhoogte minus 15 mm

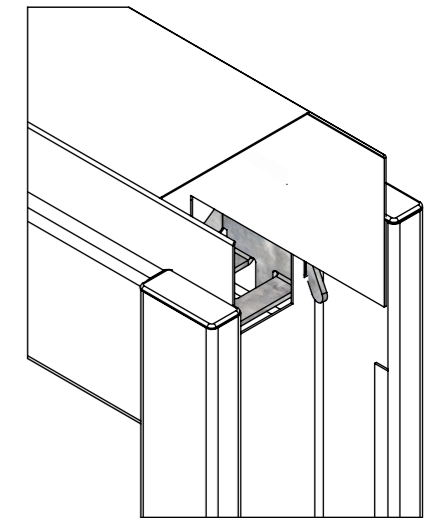
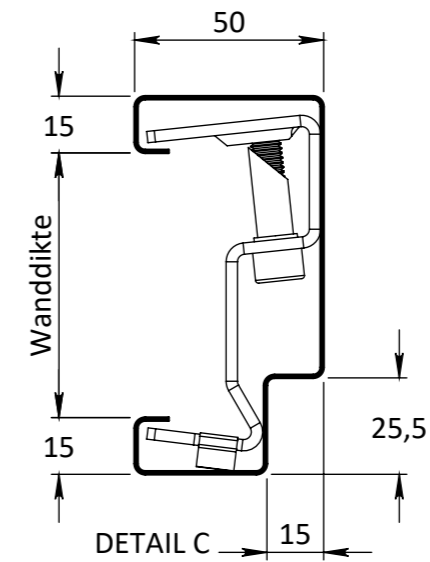
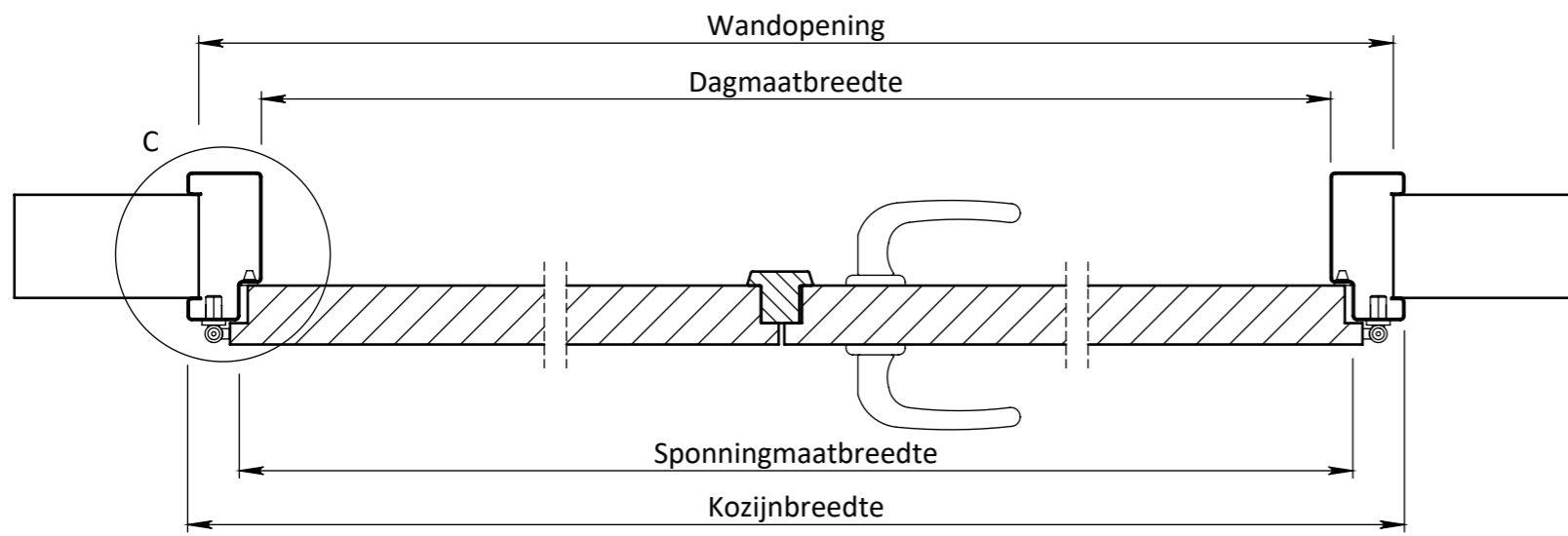
EGENDOM BERKVEN'S BIJ SAMERBA.
VERMIENINGSLINGING OF MEDDELING
AAN DERDEN IN WEEKE VOOR DAN OOK
IS ZONDER SCHRIFTELIJKE TOESTEMMING
VAN EIGENARES NIET GEORLOOFT.

TOLERANTIES ALGEMEEN.
* Herkenningsmaal / mal
Maattolerantie ± 0.5 mm
Hoektolerantie ± 0.5°

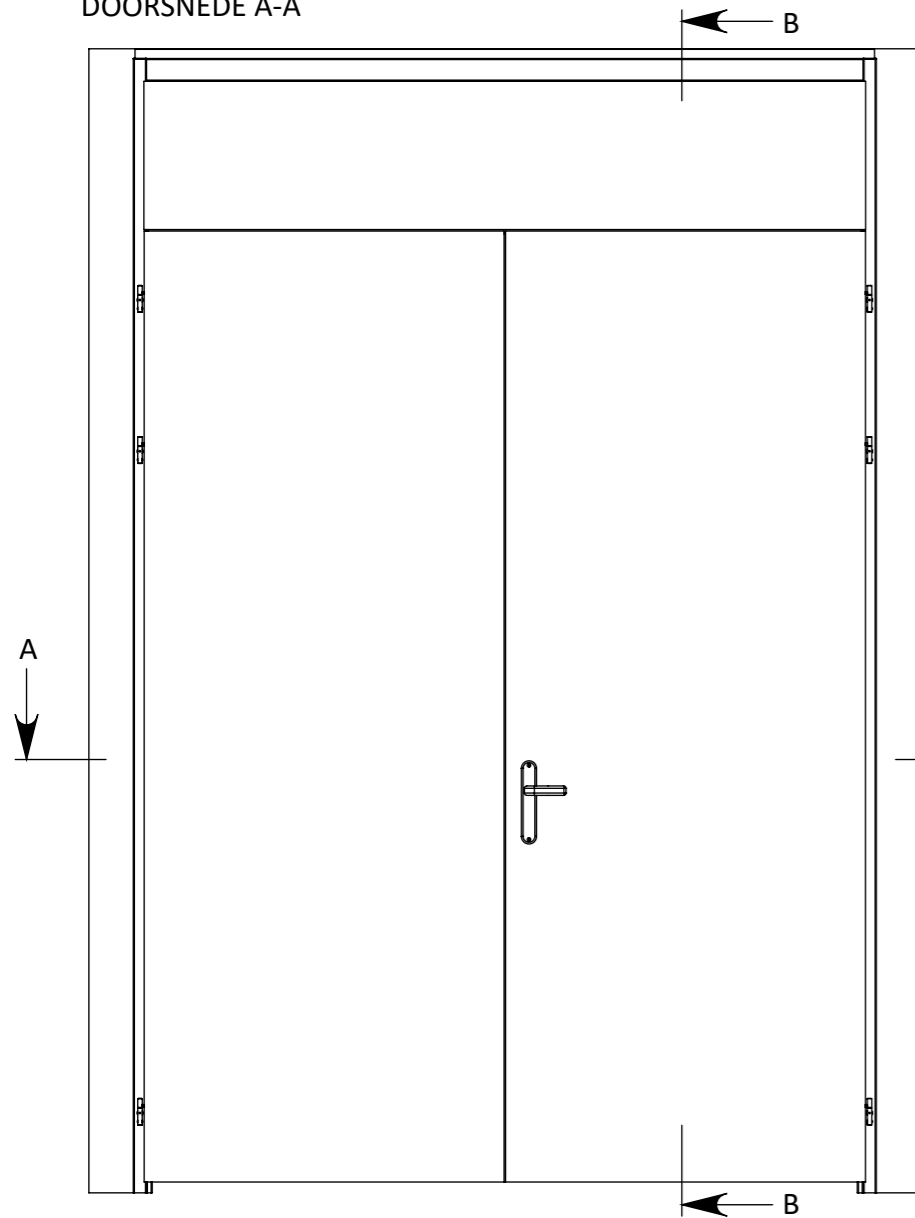
AMERIKAANSE PROJECTIE
A3

berkvens
DEURSYSTEMEN

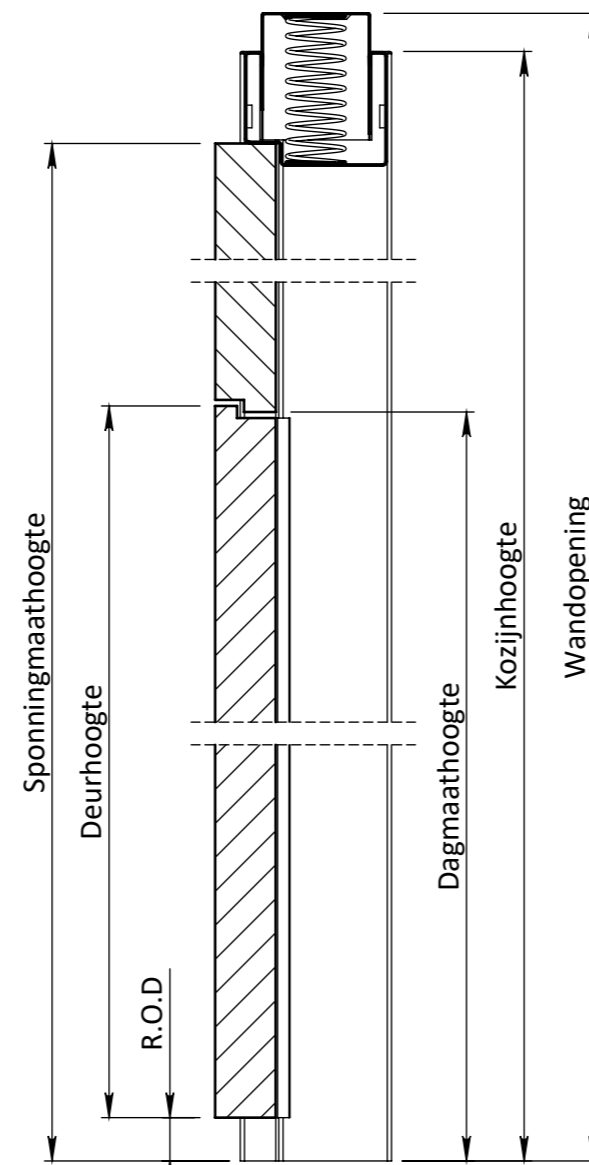
MATERIAAL. Diversen	SCHAAL / MAATEENHEID
BENAMING.	millimeter [mm]
Verdi RL 200 Opdek - Flexunit	TEKENAAR / DATUM
Verdi - Deurdikte 40mm Opdek	John Belemans
	27-07-2022
Revisienr. Omschrijving	TEKENINGNUMMER
Datum	REF.
Naam	



DOORSNEDE A-A



VOORAANZICHT



DOORSNEDE B-B

Breedte maatvoering Verdi RL 202 FLEX dubbeldeurs kozijnen OPDEK						
	Tussenruimte deurnaald* (Type afhankelijk)	Sponningmaat breedte	Deurbreedte productiemaat	Dagmaat breedte	Wandopening (sparingbreedte) tolerantie -5/+5 mm	Kozijnbreedte
2 x 680	30	1400	680	1370	1435	1470
2 x 730	30	1500	730	1470	1535	1570
2 x 780	30	1600	780	1570	1635	1670
2 x 830	30	1700	830	1670	1735	1770
2 x 880	30	1800	880	1770	1835	1870
2 x 930	30	1900	930	1870	1935	1970
2 verschillende deuren	30	A + B + 40 mm	A + B	A + B + 10 mm	A + B + 75 mm	A + B + 110 mm

* De gefolieerde T-lat heeft een tussenruimte van 30 mm

Hoogte maatvoering Verdi RL 202 FLEX dubbeldeurs kozijnen OPDEK (semi)standaard				
Plafondhoogte	Kozijnhoogte	Deurhoogte productiemaat	Flexunit uitslag	Opmerking
2600	2582	2315 + paneel	18	-10 mm / +20 mm
2610	2582	2315 + paneel	28	-20 mm / +20 mm
2620	2582	2315 + paneel	38	-20 mm / +20 mm
2630	2597	2315 + paneel	33	-20 mm / +20 mm
2640	2612	2315 + paneel	28	-20 mm / +20 mm
2650	2612	2315 + paneel	38	-20 mm / +20 mm
2660	2627	2315 + paneel	33	-20 mm / +20 mm
2670	2642	2315 + paneel	28	-20 mm / +20 mm
2680	2642	2315 + paneel	38	-20 mm / +20 mm
2690	2657	2315 + paneel	33	-20 mm / +20 mm
2700	2672	2315 + paneel	28	-20 mm / +20 mm
2710	2672	2315 + paneel	38	-20 mm / +20 mm

* flexunit heeft een bereik van 8 tot 62 mm

Ruimte onder de deur bedraagt 28 mm

NB: bij toepassing van een Verdi kozijn zonder Flexunit is de wandopening (sparinghoogte) kozijnhoogte minus 15 mm

TOLERANTIES ALGEMEEN.
* Herkeningsmaat / mal
Maattolerantie ± 0.5 mm
Hoektolerantie ± 0.5°

AMERIKAANSE PROJECTIE



MATERIAAL. Diversen

BENAMING. Verdi RL 202 Opdek - Flexunit

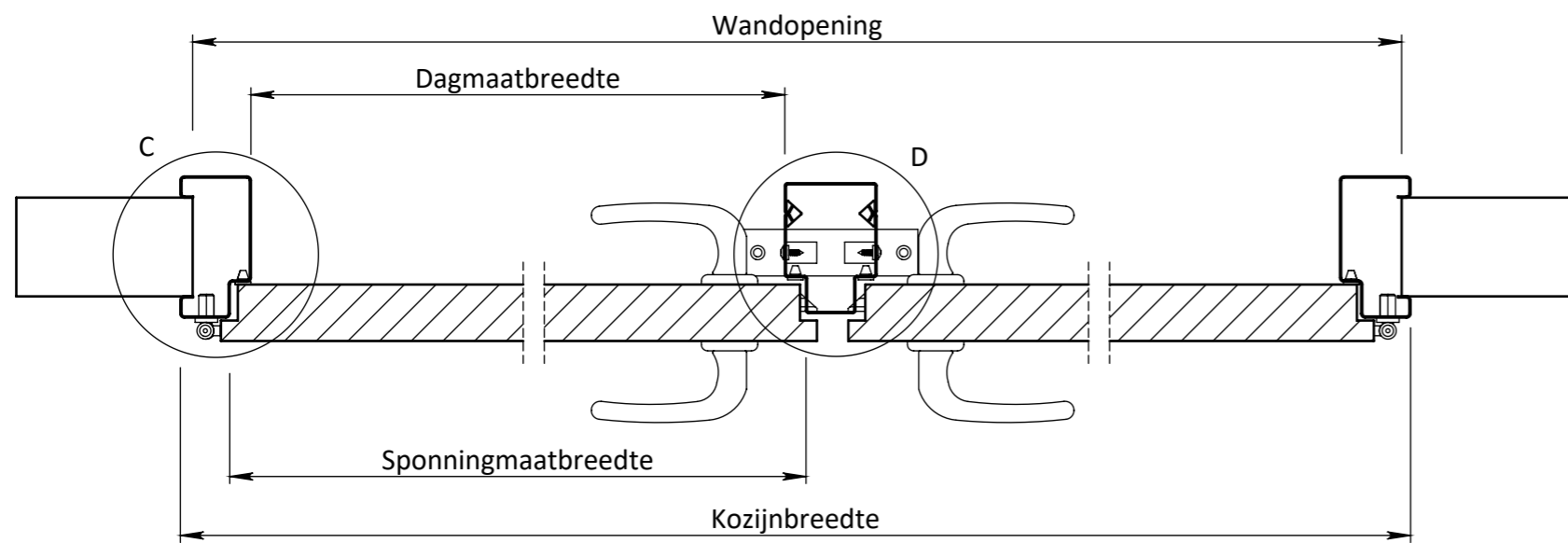
Verdi - Deurdikte 40mm Dubbeldeur Opdek

SCHAAL / MAATEENHEID millimeter [mm]

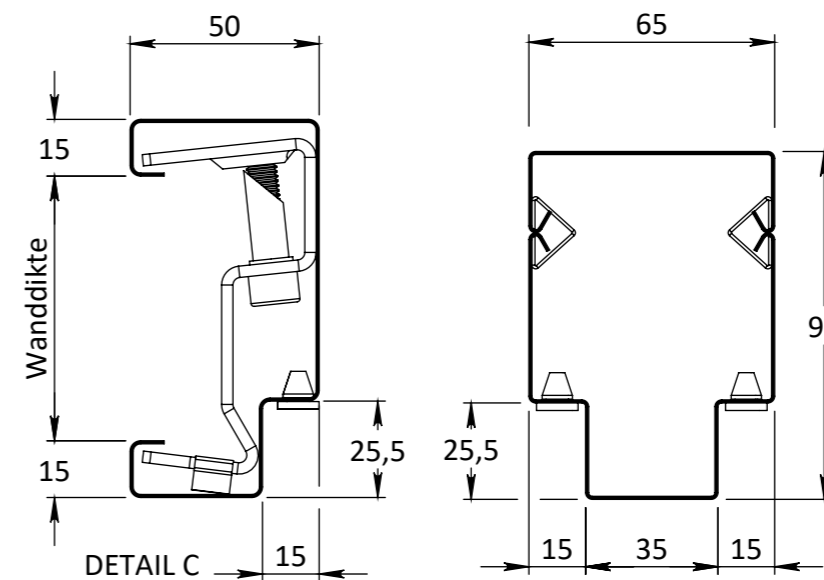
TEKENAAR / DATUM John Belemans 27-07-2022

Revisienr.	Omschrijving	Datum	Naam	TEKENINGNUMMER

REF.

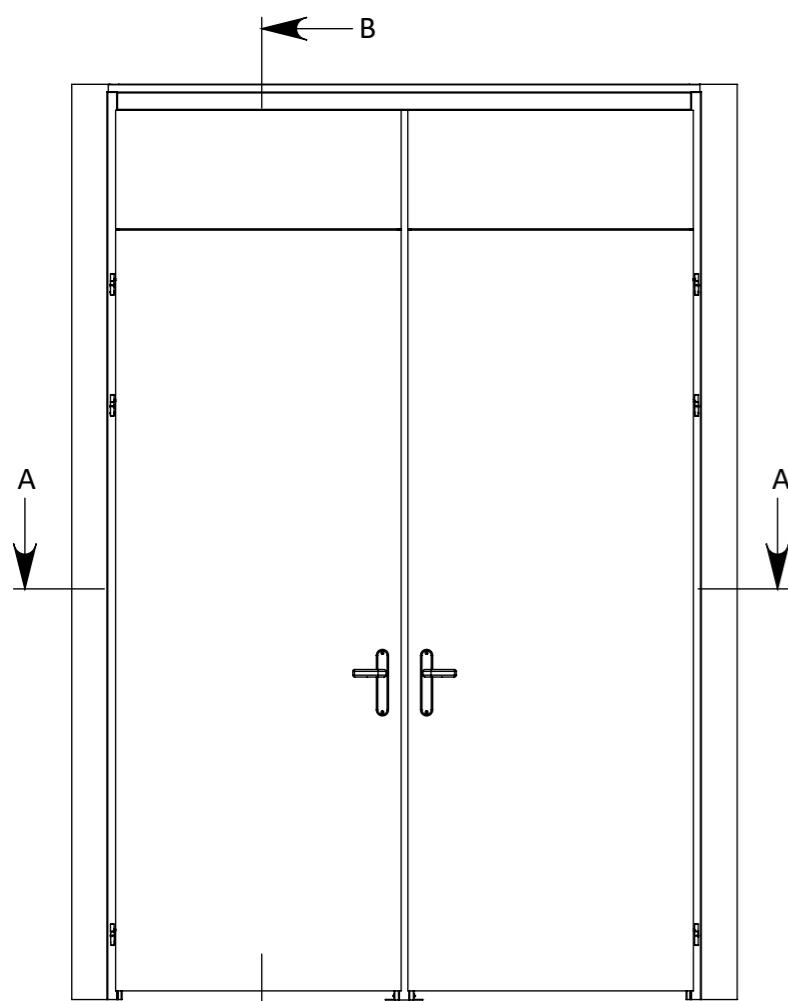
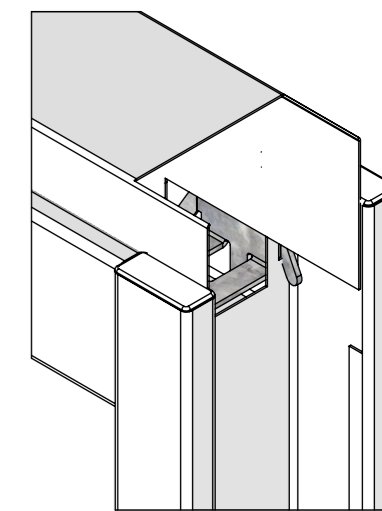


DOORSNEDE A-A

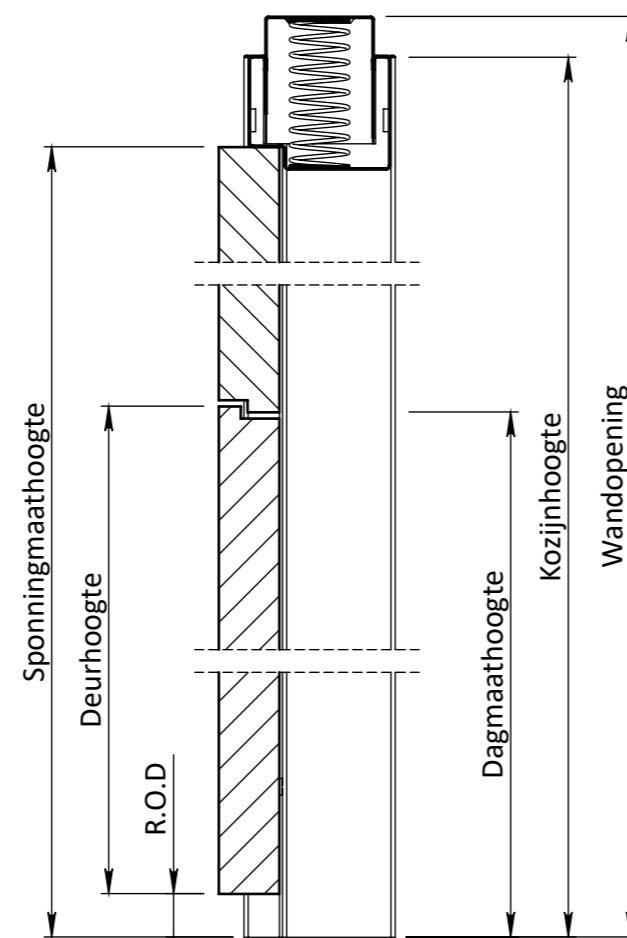


DETAIL C

DETAIL D



VOORAANZICHT



DOORSNEDE B-B

Breedte maatvoering Verdi RL 212 FLEX dubbeldeurs tussenstijlkozijnen OPDEK						
	Tussenruimte deurnaald* (Type afhankelijk)	Sponningmaat breedte per deur	Deurbreedte productiemaat	Dagmaat breedte	Wandopening (sparingbreedte) tolerantie -5/+5 mm	Kozijnbreedte
2 x 680	35	690	680	660	1450	1485
2 x 730	35	740	730	710	1550	1585
2 x 780	35	790	780	760	1650	1685
2 x 830	35	840	830	810	1750	1785
2 x 880	35	890	880	860	1850	1885
2 x 930	35	940	930	910	1950	1985
2 verschillende deuren	35	A of B + 10 mm	A of B	A of B - 20 mm	A + B + 90 mm	A + B + 125 mm

Hoogte maatvoering Verdi RL 212 FLEX dubbeldeurs tussenstijlkozijnen OPDEK (semi)standaard				
Plafondhoogte	Kozijnhoogte	Deurhoogte productiemaat	Flexunit uitslag	Opmerking
2600	2582	2315 + paneel	18	-10 mm / +20 mm
2610	2582	2315 + paneel	28	-20 mm / +20 mm
2620	2582	2315 + paneel	38	-20 mm / +20 mm
2630	2597	2315 + paneel	33	-20 mm / +20 mm
2640	2612	2315 + paneel	28	-20 mm / +20 mm
2650	2612	2315 + paneel	38	-20 mm / +20 mm
2660	2627	2315 + paneel	33	-20 mm / +20 mm
2670	2642	2315 + paneel	28	-20 mm / +20 mm
2680	2642	2315 + paneel	38	-20 mm / +20 mm
2690	2657	2315 + paneel	33	-20 mm / +20 mm
2700	2672	2315 + paneel	28	-20 mm / +20 mm
2710	2672	2315 + paneel	38	-20 mm / +20 mm

* flexunit heeft een bereik van 8 tot 62 mm

Ruimte onder de deur bedraagt 28 mm

NB: bij toepassing van een Verdi kozijn zonder Flexunit is de wandopening (sparingshoogte) kozijnhoogte minus 15 mm

<small>EGENDOM BERKVEN'S BIJ SAMERBAAL VERMIENINGVLOEGING OF MEDDELING AAN DERDEN IN WEEKE VOORDAN OOK IS ZONDER SCHRIFTELIJKE TOESTEMMING VAN EIGENARES NIET GEORLOOFT.</small>	TOLERANTIES ALGEMEEN. * Herkenningsmaal / mal Maattolerantie ± 0.5 mm Hoektolerantie ± 0.5°	MATERIAAL. Diversen BENAMING. Verdi RL 212 Opdek - Flexunit Verdi - Deurdikte 40mm Dubbeldeur Opdek	SCHAAL / MAATEENHEID millimeter [mm]
	AMERIKAANSE PROJECTIE A3	Datum Naam TEKENINGNUMMER	TEKENAAR / DATUM John Belemans 27-07-2022
		Revisienr. Omschrijving Datum Naam	REF.