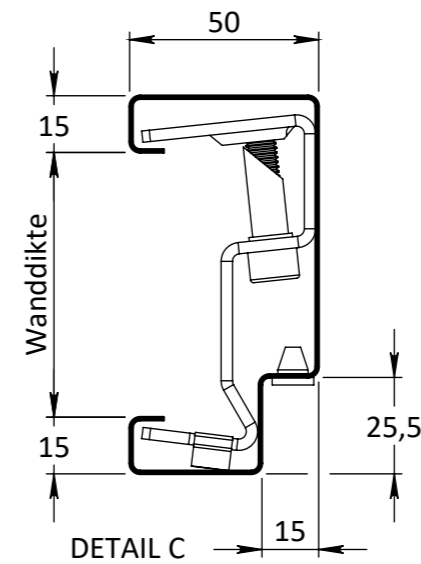
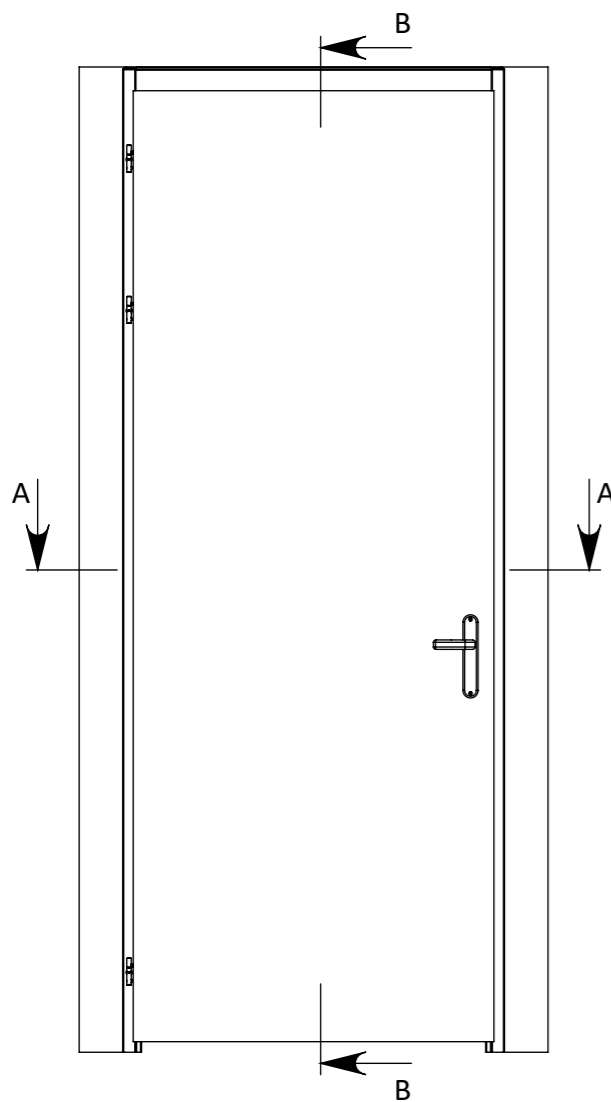
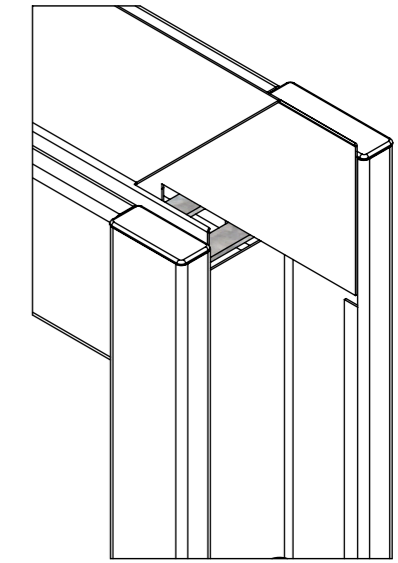


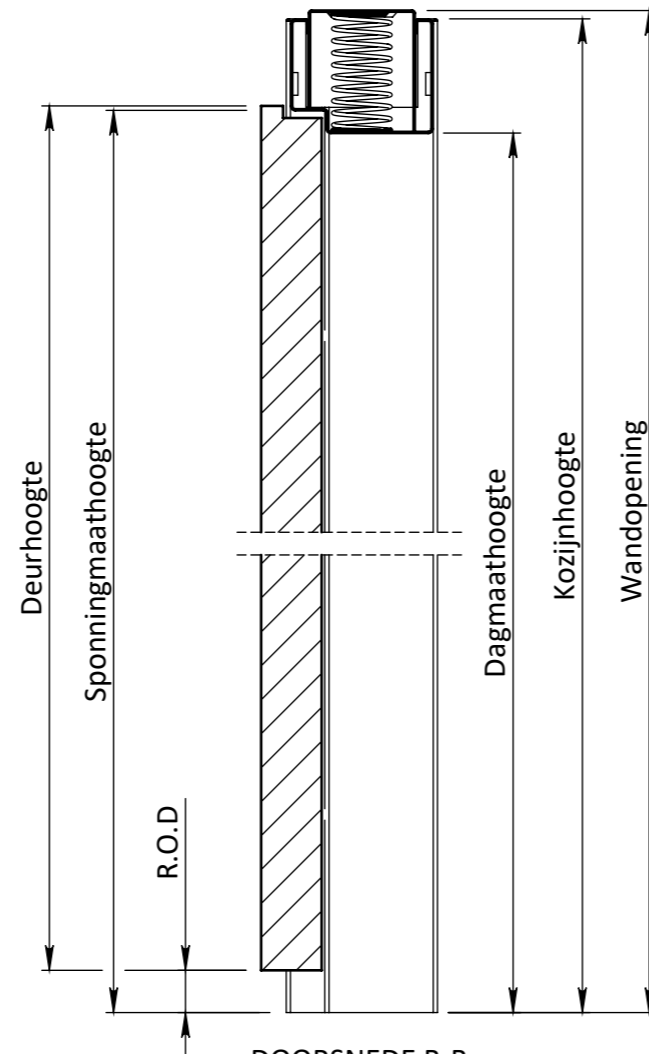
DOORSNEDE A-A



DETAIL C



VOORAANZICHT



DOORSNEDE B-B

Breedte maatvoering Verdi RZ 200 FLEX kozijn OPDEK					
	Sponningmaat breedte	Deurbreedte productiemaat	Dagmaat breedte	Wandopening (sparingsbreedte) tolerantie -5/+5 mm	Kozijnbreedte
680	690	680	660	725	760
730	740	730	710	775	810
780	790	780	760	825	860
830	840	830	810	875	910
880	890	880	860	925	960
930	940	930	910	975	1010
980	990	980	960	1025	1060
1030	1040	1030	1010	1075	1110

Hoogte maatvoering Verdi RZ 200 FLEX kozijnen OPDEK (semi)standaard				
Plafondhoogte	Kozijnhoogte	Deurhoogte productiemaat	Flexunit uitslag	Opmerking
2600	2582	2500	18	-10 mm / +20 mm
2610	2582	2500	28	-20 mm / +20 mm
2620	2582	2500	38	-20 mm / +20 mm
2630	2597	2515	33	-20 mm / +20 mm
2640	2612	2530	28	-20 mm / +20 mm
2650	2612	2530	38	-20 mm / +20 mm
2660	2627	2545	33	-20 mm / +20 mm
2670	2642	2560	28	-20 mm / +20 mm
2680	2642	2560	38	-20 mm / +20 mm
2690	2657	2575	33	-20 mm / +20 mm
2700	2672	2590	28	-20 mm / +20 mm
2710	2672	2590	38	-20 mm / +20 mm

\* flexunit heeft een bereik van 8 tot 62 mm

Ruimte onder de deur bedraagt 28 mm

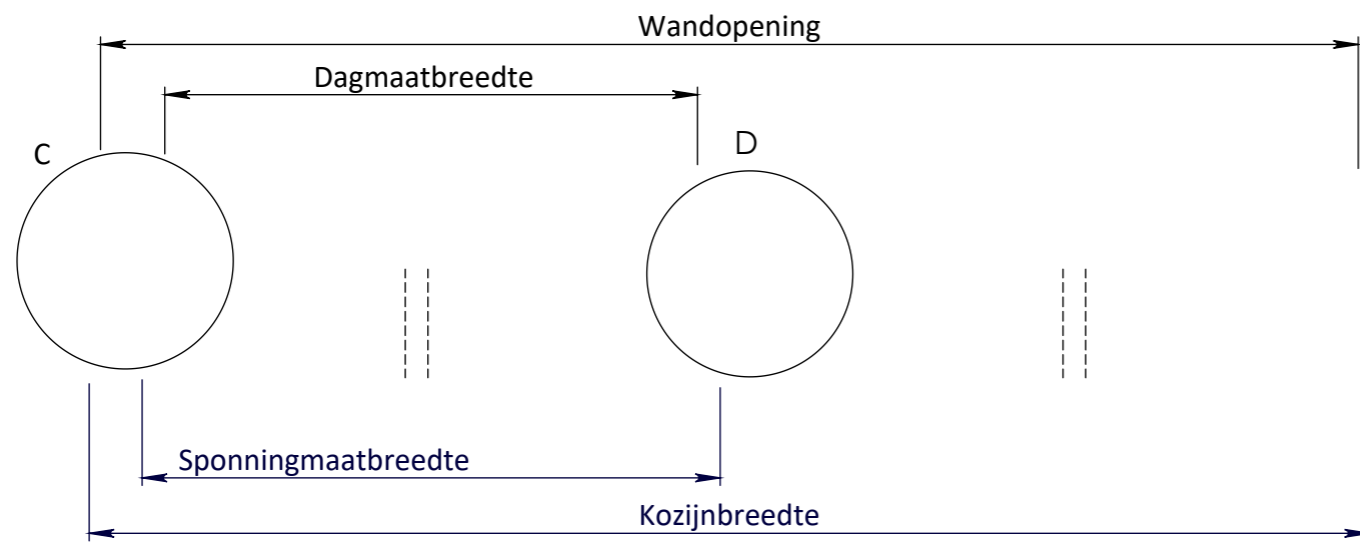
NB: bij toepassing van een Verdi kozijn zonder Flexunit is de wandopening (sparingshoogte) kozijnhoogte minus 15 mm

EIGENDOM BERKVEN'S BIJ SAMENRAJ VERMIENINGVLING OF MEDDELING AAN DERDEN IN WEEKE VOORDAN OOK IS ZONDER SCHRIFTELIJKE TOESTEMMING VAN EIGENARES NIET GEORLOOPT.	TOLERANTIES ALGEMEEN. * Herkeningsmaal / mal Maattolerantie ± 0.5 mm Hoektolerantie ± 0.5°	MATERIAAL. Diversen  BENAMING. <h2>Verdi RZ 200 Opdek - Flexunit</h2> Verdi - Deurdikte 40mm Opdek	SCHAAL / MAATEENHEID  millimeter [mm]  TEKENAAR / DATUM John Belemans 27-7-2022
	AMERIKAANSE PROJECTIE <b>A3</b>	toegang tot meer	Revisienr. Omschrijving  Datum  Naam  TEKENINGNUMMER  REF.

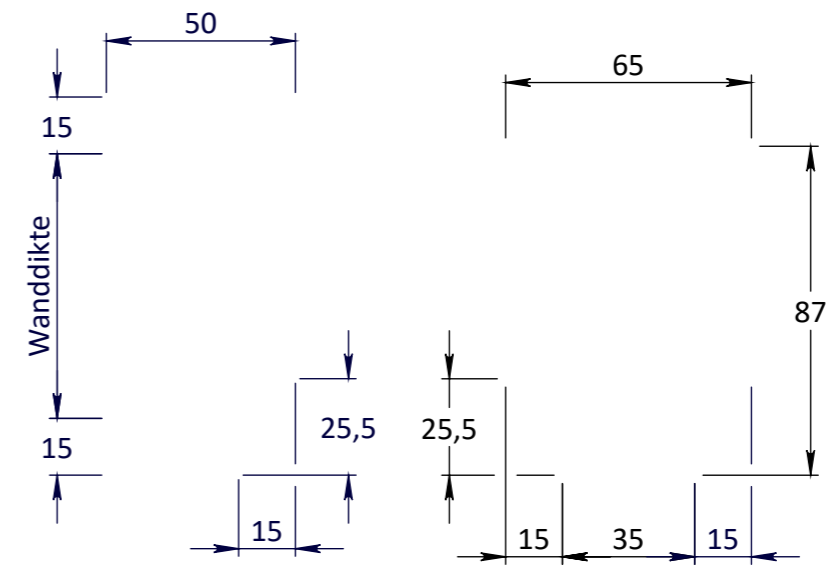






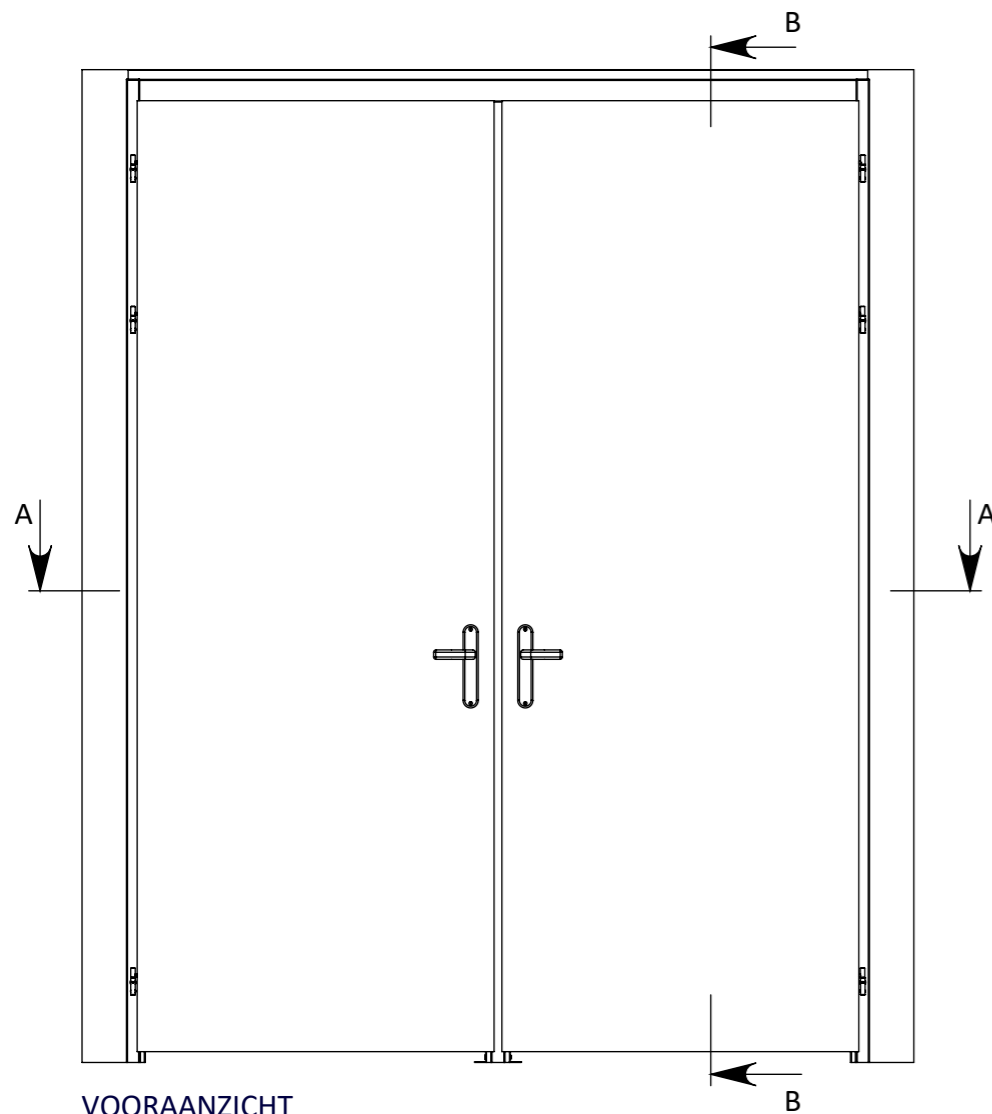


DOORSNEDE A-A

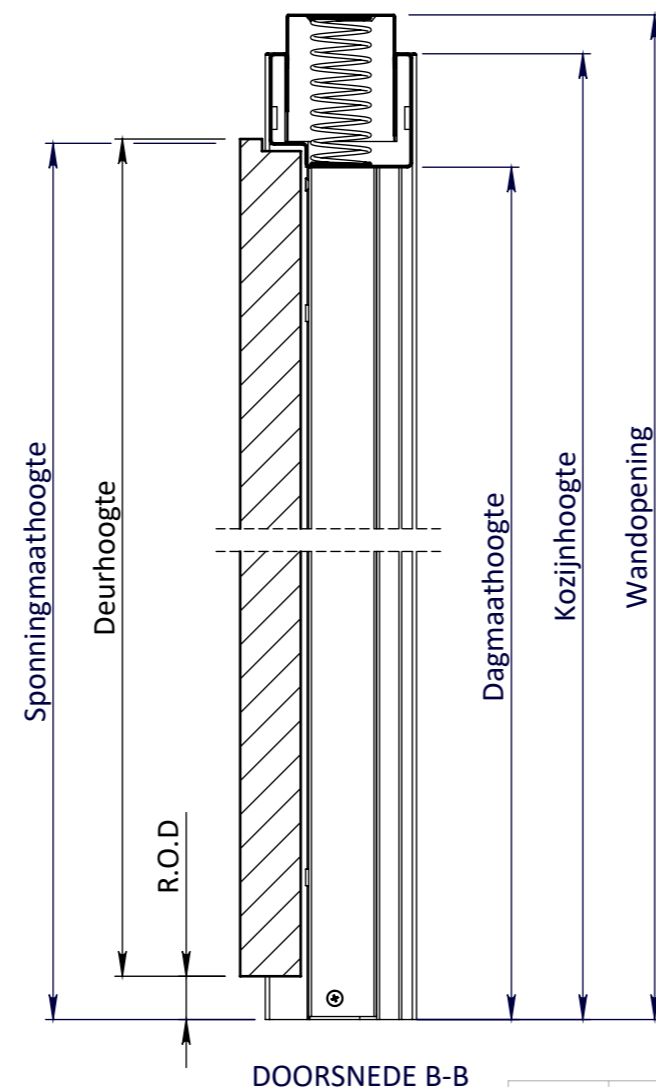


DETAIL C

DETAIL D



VOORAANZICHT



DOORSNEDE B-B

Breedte maatvoering Verdi RZ 212 FLEX dubbeldeurs tussenstijl kozijnen OPDEK						
	Tussenruimte deurnaald* (Type afhankelijk)	Sponningmaat breedte per deur	Deurbreedte productiemaat	Dagmaat breedte	Wandopening (sparingbreedte) tolerantie -5/+5 mm	Kozijnbreedte
2 x 680	35	690	680	660	1450	1485
2 x 730	35	740	730	710	1550	1585
2 x 780	35	790	780	760	1650	1685
2 x 830	35	840	830	810	1750	1785
2 x 880	35	890	880	860	1850	1885
2 x 930	35	940	930	910	1950	1985
2 verschillende deuren	35	A of B + 10 mm	A of B	A of B - 20 mm	A + B + 90 mm	A + B + 125 mm

Hoogte maatvoering Verdi RZ 212 FLEX dubbeldeurs tussenstijlkozijnen OPDEK (semi)standaard				
Plafondhoogte	Kozijnhoogte	Deurhoogte productiemaat	Flexunit uitslag	Opmerking
2600	2582	2500	18	-10 mm / +20 mm
2610	2582	2500	28	-20 mm / +20 mm
2620	2582	2500	38	-20 mm / +20 mm
2630	2597	2515	33	-20 mm / +20 mm
2640	2612	2530	28	-20 mm / +20 mm
2650	2612	2530	38	-20 mm / +20 mm
2660	2627	2545	33	-20 mm / +20 mm
2670	2642	2560	28	-20 mm / +20 mm
2680	2642	2560	38	-20 mm / +20 mm
2690	2657	2575	33	-20 mm / +20 mm
2700	2672	2590	28	-20 mm / +20 mm
2710	2672	2590	38	-20 mm / +20 mm

\* flexunit heeft een bereik van 8 tot 62 mm

Ruimte onder de deur bedraagt 28 mm

NB: bij toepassing van een Verdi kozijn zonder Flexunit is de wandopening (sparinghoogte) kozijnhoogte minus 15 mm



**berkvens**  
toegang tot meer