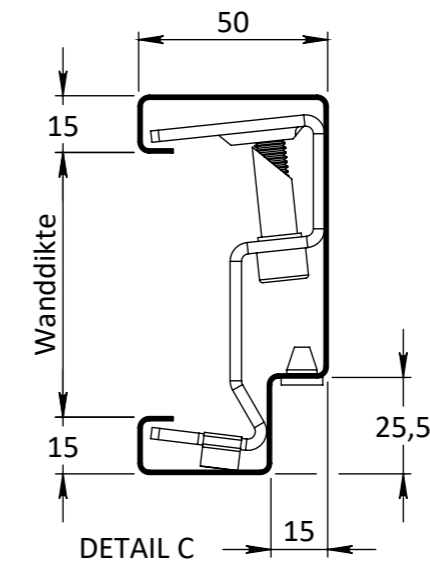
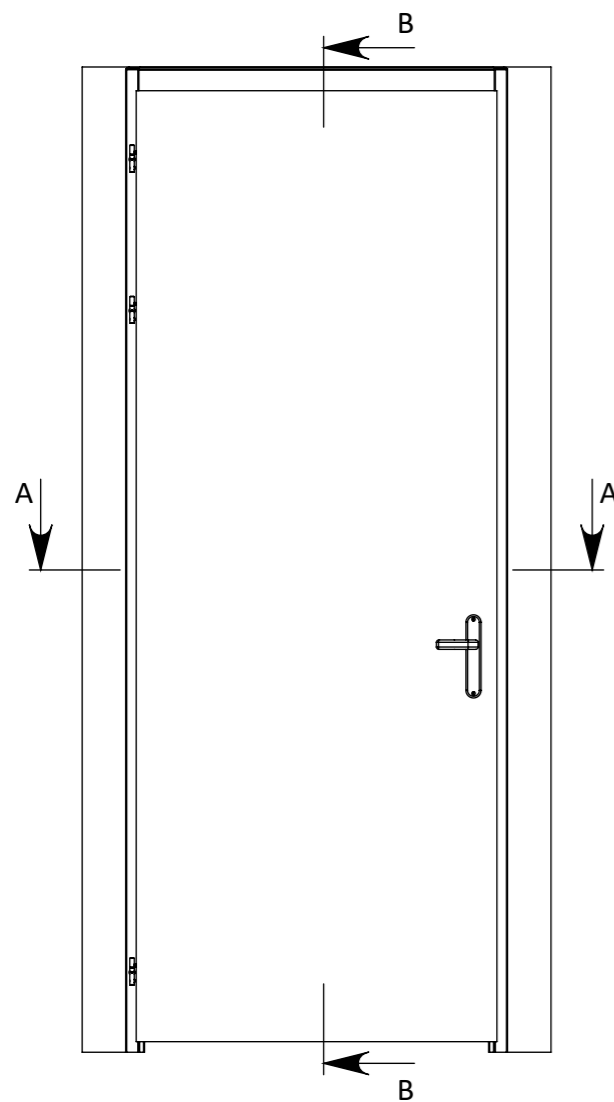
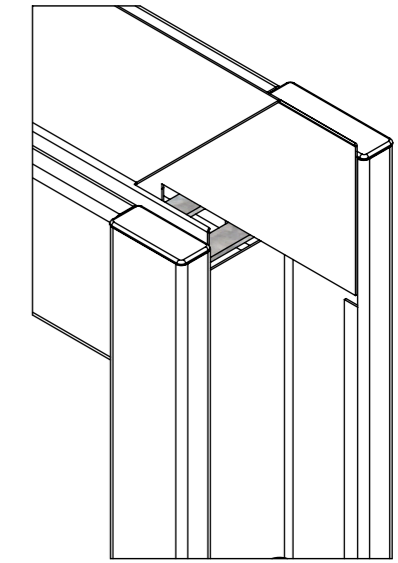


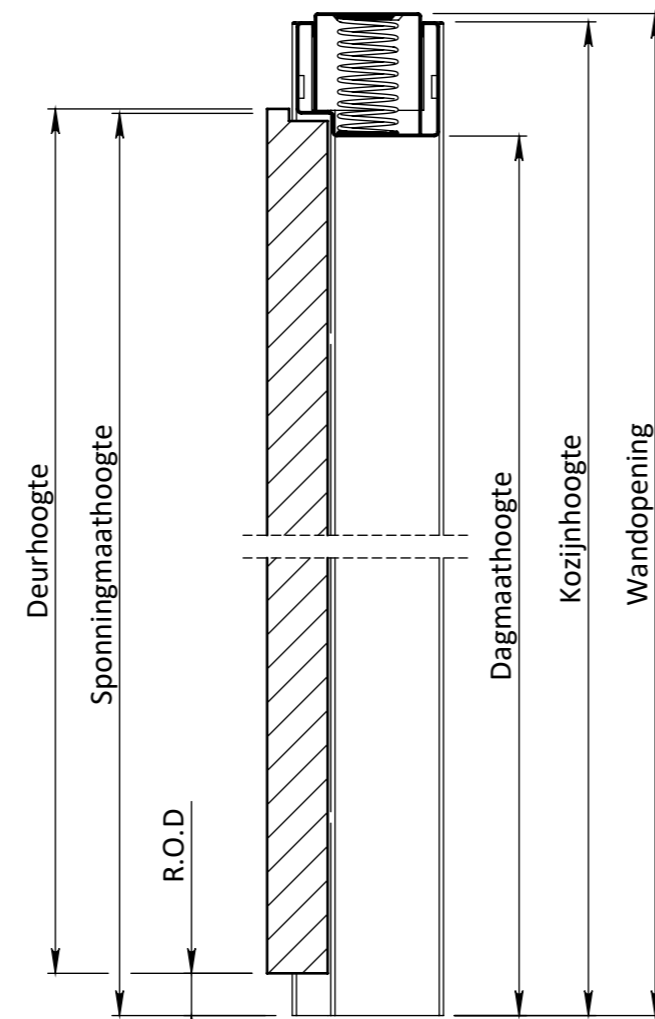
DOORSNEDE A-A



DETAIL C



VOORAANZICHT



DOORSNEDE B-B

Breedte maatvoering Verdi RZ 200 FLEX kozijn OPDEK					
	Sponningmaat breedte	Deurbreedte productiemaat	Dagmaat breedte	Wandopening (sparingsbreedte) tolerantie -5/+5 mm	Kozijnbreedte
680	690	680	660	725	760
730	740	730	710	775	810
780	790	780	760	825	860
830	840	830	810	875	910
880	890	880	860	925	960
930	940	930	910	975	1010
980	990	980	960	1025	1060
1030	1040	1030	1010	1075	1110

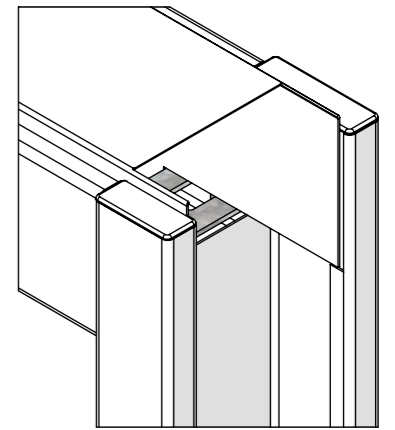
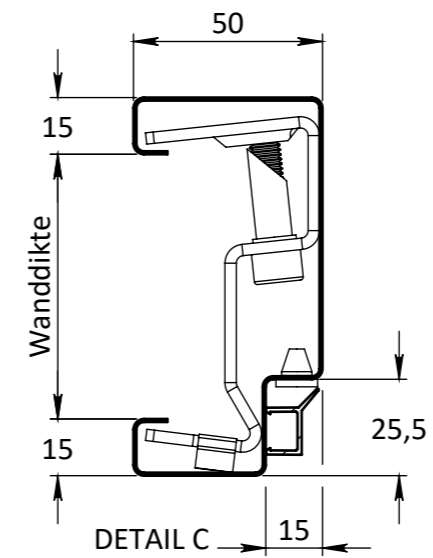
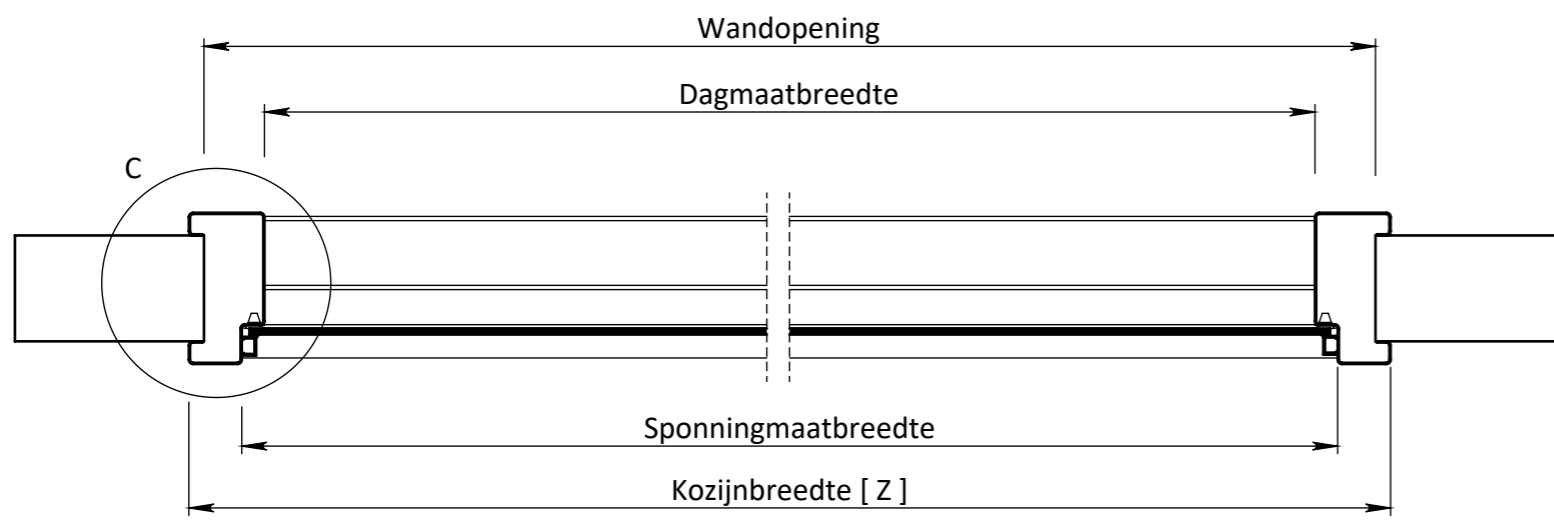
Hoogte maatvoering Verdi RZ 200 FLEX kozijnen OPDEK (semi)standaard				
Plafondhoogte	Kozijnhoogte	Deurhoogte productiemaat	Flexunit uitslag	Opmerking
2600	2582	2500	18	-10 mm / +20 mm
2610	2582	2500	28	-20 mm / +20 mm
2620	2582	2500	38	-20 mm / +20 mm
2630	2597	2515	33	-20 mm / +20 mm
2640	2612	2530	28	-20 mm / +20 mm
2650	2612	2530	38	-20 mm / +20 mm
2660	2627	2545	33	-20 mm / +20 mm
2670	2642	2560	28	-20 mm / +20 mm
2680	2642	2560	38	-20 mm / +20 mm
2690	2657	2575	33	-20 mm / +20 mm
2700	2672	2590	28	-20 mm / +20 mm
2710	2672	2590	38	-20 mm / +20 mm

* flexunit heeft een bereik van 8 tot 62 mm

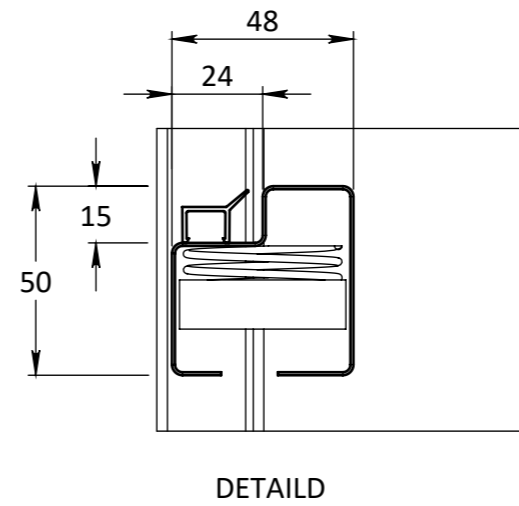
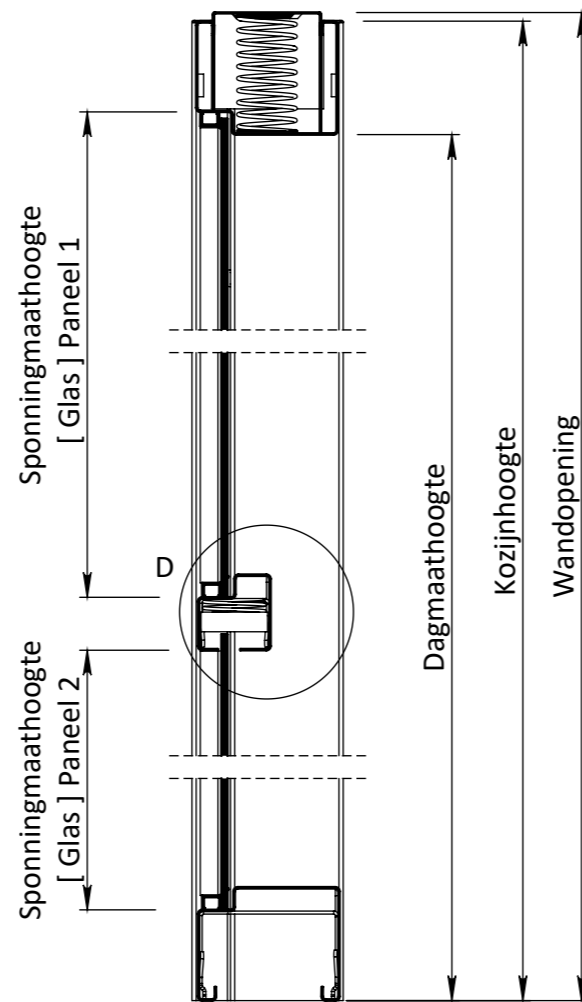
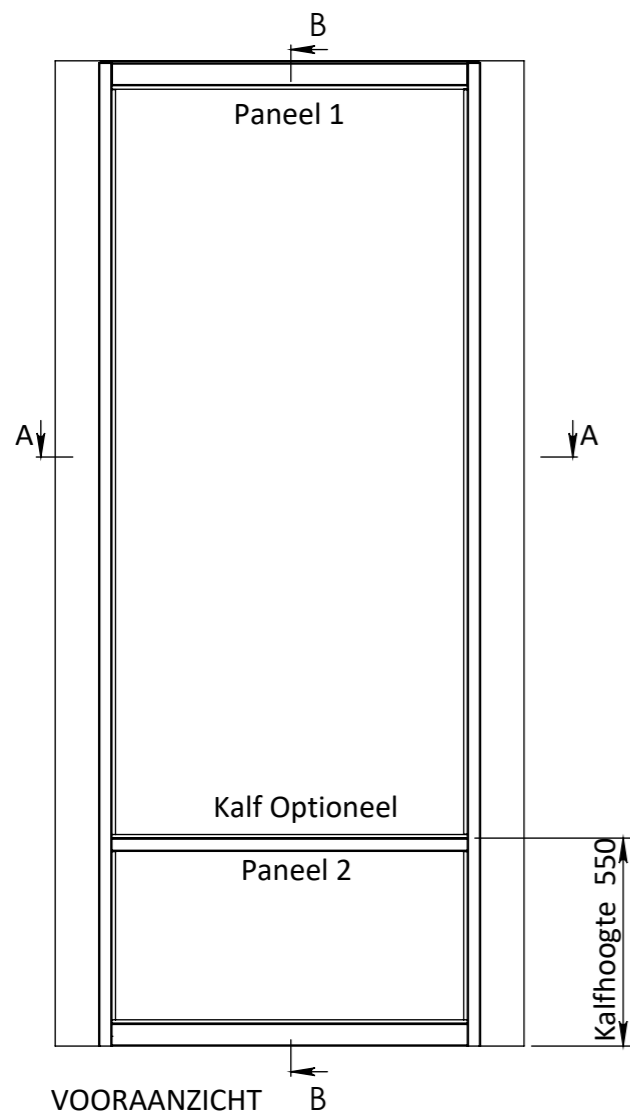
Ruimte onder de deur bedraagt 28 mm

NB: bij toepassing van een Verdi kozijn zonder Flexunit is de wandopening (sparingshoogte) kozijnhoogte minus 15 mm

EIGENDOM BERKVEN'S BIJ SAMERBAAL VERMIENINGSLIGGING OF MEDDELING AAN DERDEN IN WEEKE VOORDAN OOK IS ZONDER SCHRIFTELIJKE TOESTEMMING VAN EIGENARES NIET GEORLOOFT.	TOLERANTIES ALGEMEEN. * Herkeningsmaal / mal Maattolerantie ± 0.5 mm Hoektolerantie ± 0.5°	MATERIAAL. Diversen BENAMING. <h2>Verdi RZ 200 Opdek - Flexunit</h2> Verdi - Deurdikte 40mm Opdek	SCHAAL / MAATEENHEID millimeter [mm] TEKENAAR / DATUM John Belemans 27-7-2022
	AMERIKAANSE PROJECTIE A3	toegang tot meer	Revisienr. Omschrijving Datum Naam TEKENINGNUMMER REF.



DOORSNEDE A-A



DETAIL D

DOORSNEDE B-B

Breedte maatvoering Verdi RZ 201(FLEX) glaspui OPDEK			
Kozijnbreedte	Glasmaat breedte	Dagmaat breedte	Wandopening (sparingbreedte) tolerantie -5/+5 mm
500	420	400	470
600	520	500	570
700	620	600	670
800	720	700	770
900	820	800	870
1000	920	900	970
Z	Z-80	Z-100	Z-30

Hoogte maatvoering Verdi RZ 201 glaspui OPDEK			
Kozijnhoogte	Glasmaat hoogte	Dagmaat hoogte	Wandopening (sparinghoogte) tolerantie -5/+5 mm
2197	2092	2072	2182
2397	2292	2272	2382

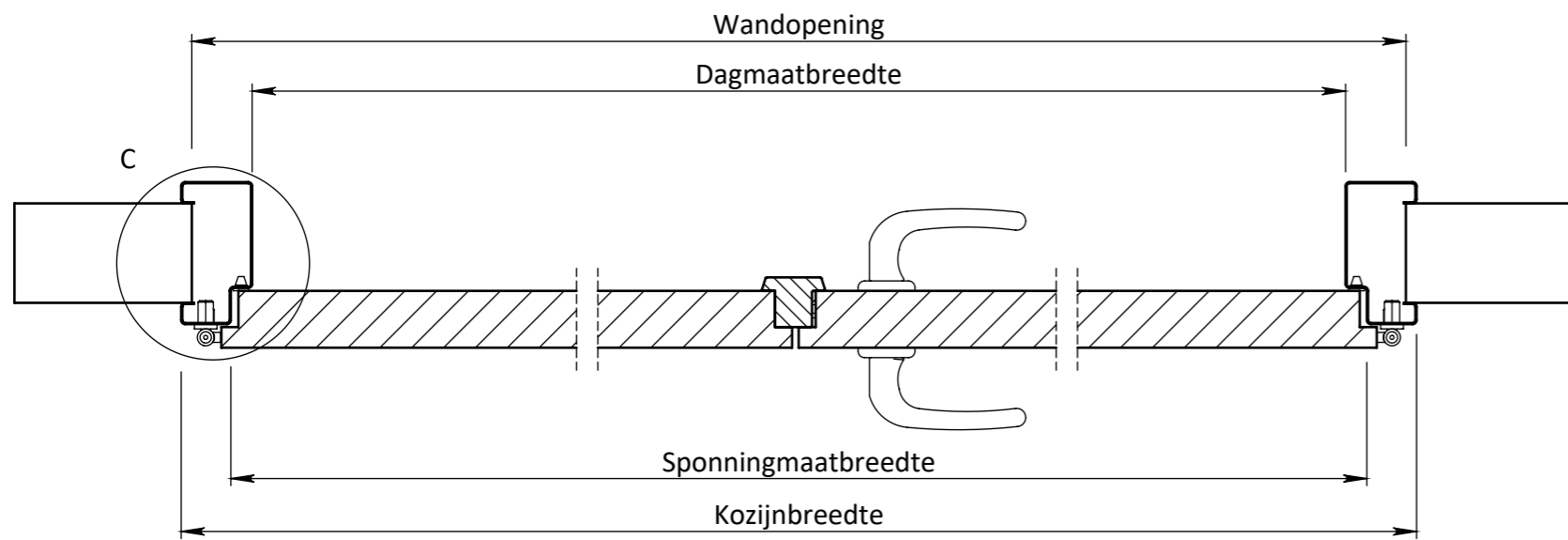
Hoogte maatvoering Verdi RZ 201 FLEX glaspui OPDEK			
Kozijnhoogte	Glasmaat hoogte	Dagmaat hoogte	Plafondhoogte
2582	2477	2457	2600-2620
2597	2492	2472	2630
2612	2507	2487	2640-2650
2627	2522	2502	2660
2642	2537	2517	2670-2680
2657	2552	2532	2690
2672	2567	2547	2700-2710

* Flexunit heeft een bereik van 8 tot 62 mm

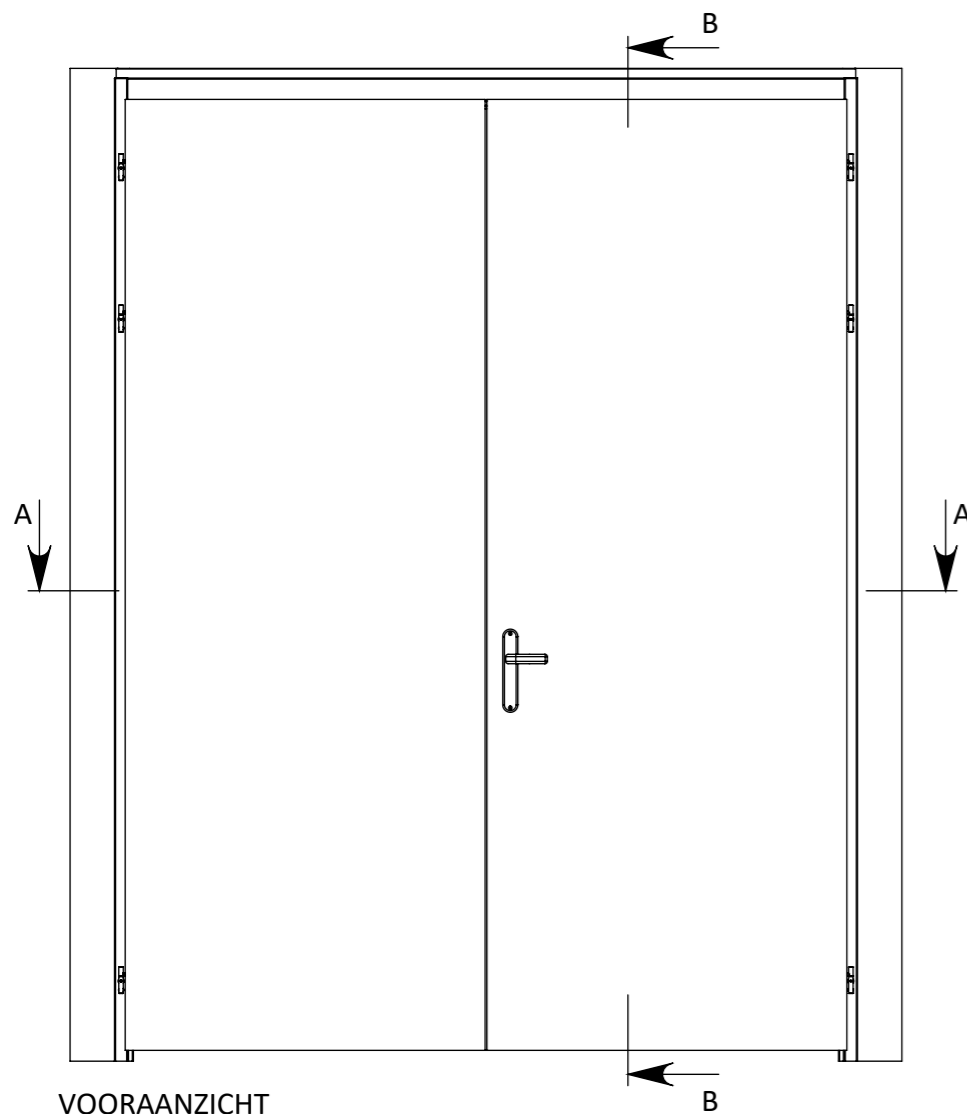
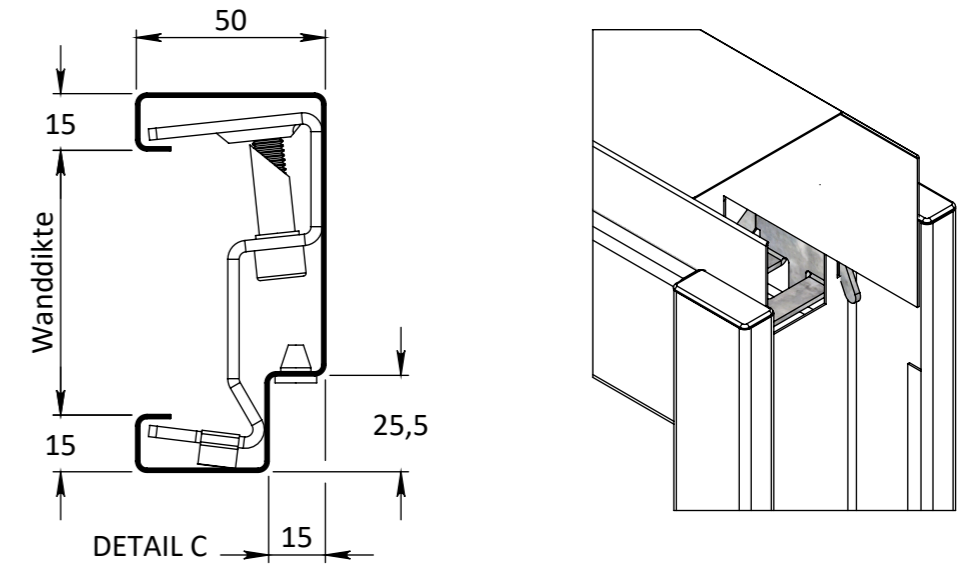
Maatvoering is gebaseerd op kozijnen met een ruimte onder de deur van 28 mm

NB: bij toepassing van een Verdi kozijn zonder Flexunit is de wandopening (sparinghoogte) kozijnhoogte minus 15 mm

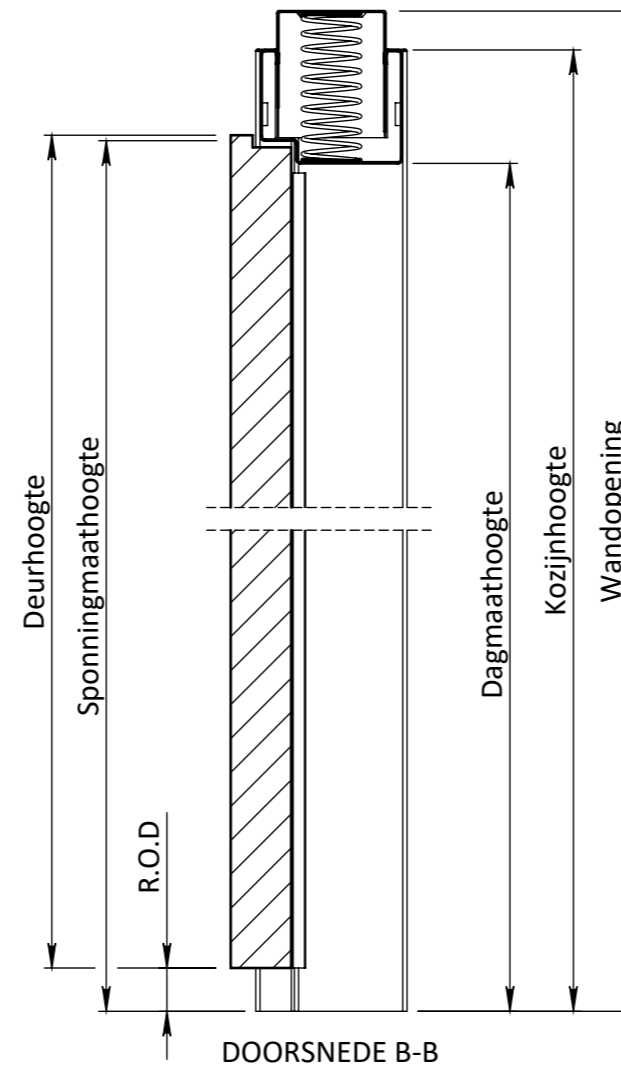
<small>EGENDOM BERKVEN'S BIJ SAMENRAJ VERMIENINGSLUCCING OF MEDDELING AAN DERDEN IN WELKE NORMAAN OOK IS ZONDER SCHRIFTELIJKE TOESTEMMING VAN EIGENARES NIET GEVOLGDOET.</small>	TOLERANTIES ALGEMEEN. * Herkeningsmaal / mal Maattolerantie ± 0.5 mm Hoektolerantie ± 0.5°	MATERIAAL. Diversen BENAMING.	SCHAAL / MAATEENHEID millimeter [mm]
	AMERIKAANSE PROJECTIE A3	<h2>Verdi RZ 201 Opdek - (Flexunit)</h2> Verdi - Glaspui Opdek	TEKENAAR / DATUM John Belemans 12-05-2021
	Revisienr. Omschrijving 01 Tabel aanpassing	Datum 17-4-2024	Naam JBEL
		TEKENINGNUMMER REF.	



DOORSNEDE A-A



VOORAANZICHT



DOORSNEDE B-B

Breedte maatvoering Verdi RZ 202 FLEX dubbeleurs kozijnen OPDEK						
	Tussenruimte deurnaald* (Type afhankelijk)	Sponningmaat breedte	Deurbreedte productiemaat	Dagmaat breedte	Wandopening (sparingbreedte) tolerantie -5/+5 mm	Kozijnbreedte
2 x 680	30	1400	680	1370	1435	1470
2 x 730	30	1500	730	1470	1535	1570
2 x 780	30	1600	780	1570	1635	1670
2 x 830	30	1700	830	1670	1735	1770
2 x 880	30	1800	880	1770	1835	1870
2 x 930	30	1900	930	1870	1935	1970
2 verschillende deuren	30	A + B + 40 mm	A + B	A + B + 10 mm	A + B + 75 mm	A + B + 110 mm

* De gefolieerde T-lat heeft een tussenruimte van 30 mm

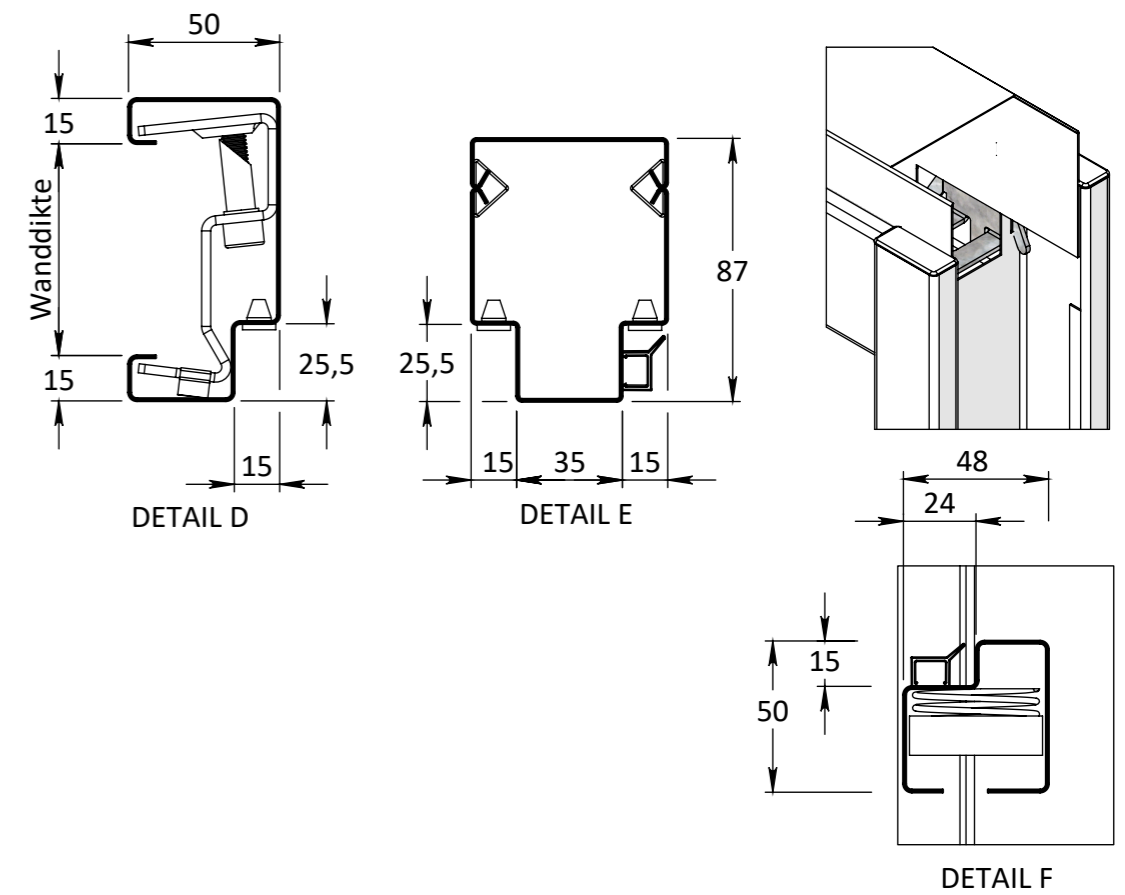
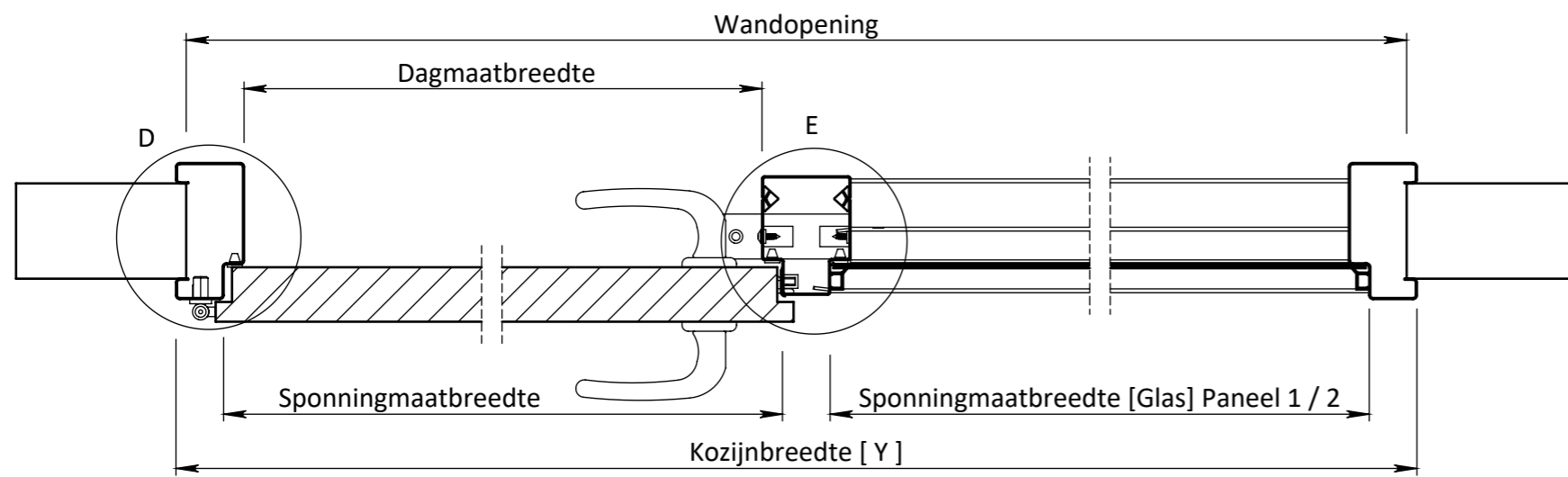
Hoogte maatvoering Verdi RZ 202 FLEX dubbeleurs kozijnen OPDEK (semi)standaard				
Plafondhoogte	Kozijnhoogte	Deurhoogte productiemaat	Flexunit uitslag	Opmerking
2600	2582	2500	18	-10 mm / +20 mm
2610	2582	2500	28	-20 mm / +20 mm
2620	2582	2500	38	-20 mm / +20 mm
2630	2597	2515	33	-20 mm / +20 mm
2640	2612	2530	28	-20 mm / +20 mm
2650	2612	2530	38	-20 mm / +20 mm
2660	2627	2545	33	-20 mm / +20 mm
2670	2642	2560	28	-20 mm / +20 mm
2680	2642	2560	38	-20 mm / +20 mm
2690	2657	2575	33	-20 mm / +20 mm
2700	2672	2590	28	-20 mm / +20 mm
2710	2672	2590	38	-20 mm / +20 mm

* flexunit heeft een bereik van 8 tot 62 mm

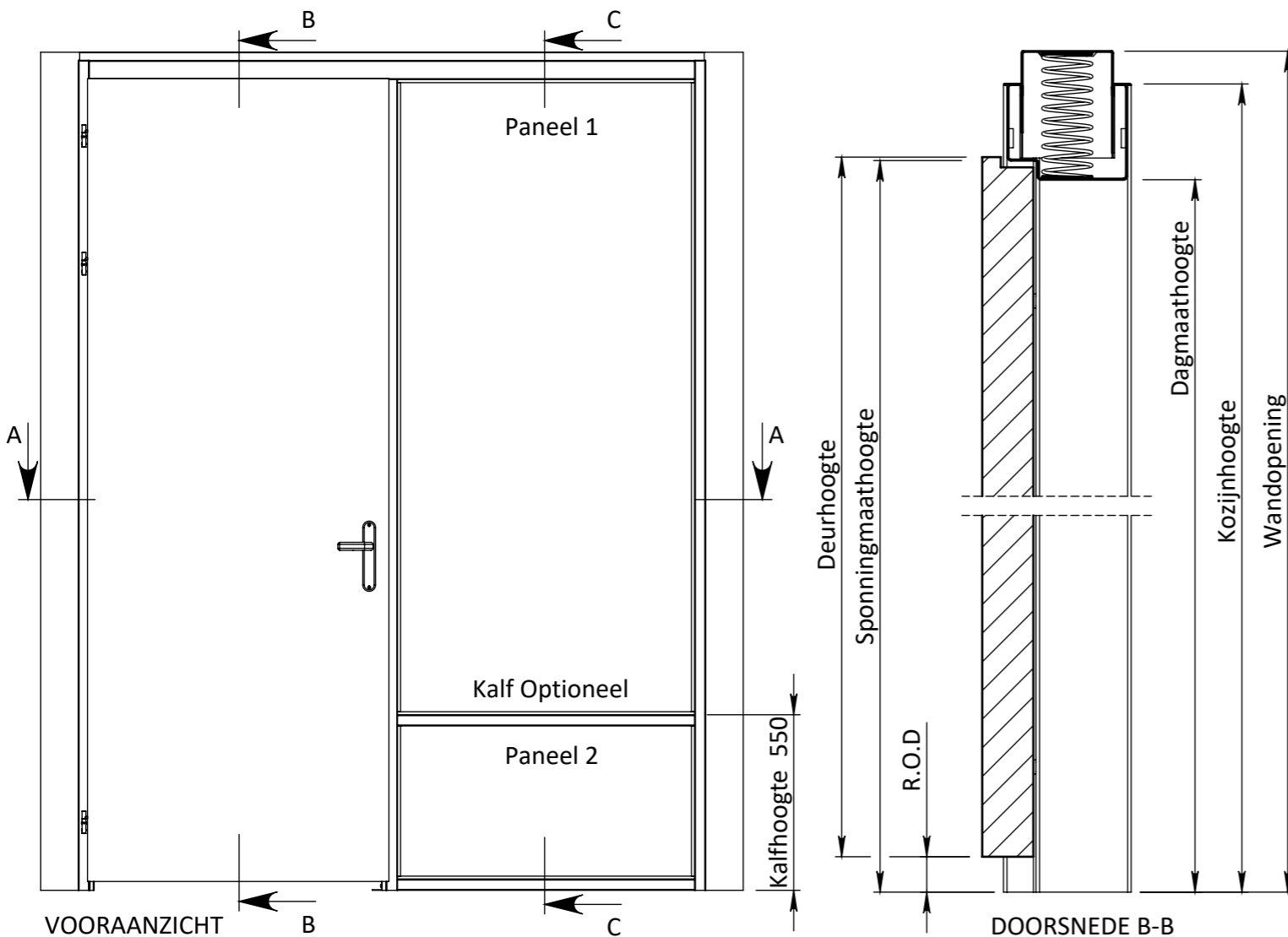
Ruimte onder de deur bedraagt 28 mm

NB: bij toepassing van een Verdi kozijn zonder Flexunit is de wandopening (sparinghoogte) kozijnhoogte minus 15 mm

<small>EGENDOM BERKVEN'S BIJ SAMENRAJ VERMIENINGSLIJNING OF MEDDELING AAN DERDEN IN WELKE NORMAAN OOK IS ZONDER SCHRIFTELIJKE TOESTEMMING VAN EIGENARES NIET GEORLOOFT.</small>	TOLERANTIES ALGEMEEN. * Herkenningmaat / mal Maattolerantie ± 0.5 mm Hoektolerantie ± 0.5°	MATERIAAL. Diversen BENAMING. Verdi RZ 202 Opdek - Flexunit Verdi - Deurdikte 40mm Dubbeldeur Opdek	SCHAAL / MAATEENHEID millimeter [mm]
	AMERIKAANSE PROJECTIE A3	Verdi RZ 202 Opdek - Flexunit Verdi - Deurdikte 40mm Dubbeldeur Opdek	TEKENAAR / DATUM John Belemans 27-07-2022
 toegang tot meer	Revisienr. Omschrijving Datum Naam	TEKENINGNUMMER REF.	Berkvens



DOORSNEDE A-A



Breedte maatvoering Verdi RZ 204 FLEX zijlichtkozijn OPDEK					
	Sponningmaat	Deurbreedte	Dagmaat	Wandopening	Kozijnbreedte
680	690	680	660	Y-30	Y
730	740	730	710	Y-30	Y
780	790	780	760	Y-30	Y
830	840	830	810	Y-30	Y
880	890	880	860	Y-30	Y
930	940	930	910	Y-30	Y
980	990	980	960	Y-30	Y
1030	1040	1030	1010	Y-30	Y

Glasbreedte zijlicht = kozijnbreedte - deurbreedte - 125 mm

Hoogte maatvoering Verdi RZ 204 FLEX zijlichtkozijn OPDEK (semi)standaard				
Plafondhoogte	Kozijnhoogte	Deurhoogte	Flexunit uitslag	Opmerking
2600	2582	2500	18	-10 mm / +20 mm
2610	2582	2500	28	-20 mm / +20 mm
2620	2582	2500	38	-20 mm / +20 mm
2630	2597	2515	33	-20 mm / +20 mm
2640	2612	2530	28	-20 mm / +20 mm
2650	2612	2530	38	-20 mm / +20 mm
2660	2627	2545	33	-20 mm / +20 mm
2670	2642	2560	28	-20 mm / +20 mm
2680	2642	2560	38	-20 mm / +20 mm
2690	2657	2575	33	-20 mm / +20 mm
2700	2672	2590	28	-20 mm / +20 mm
2710	2672	2590	38	-20 mm / +20 mm

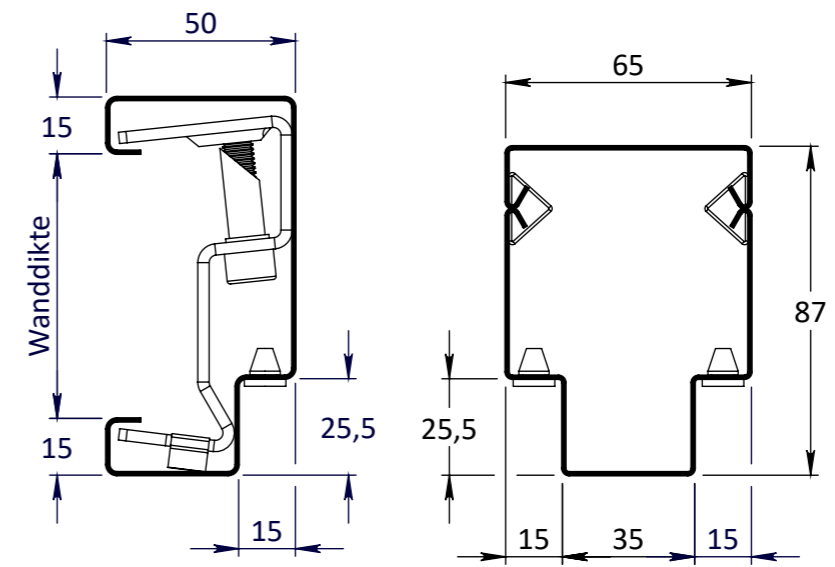
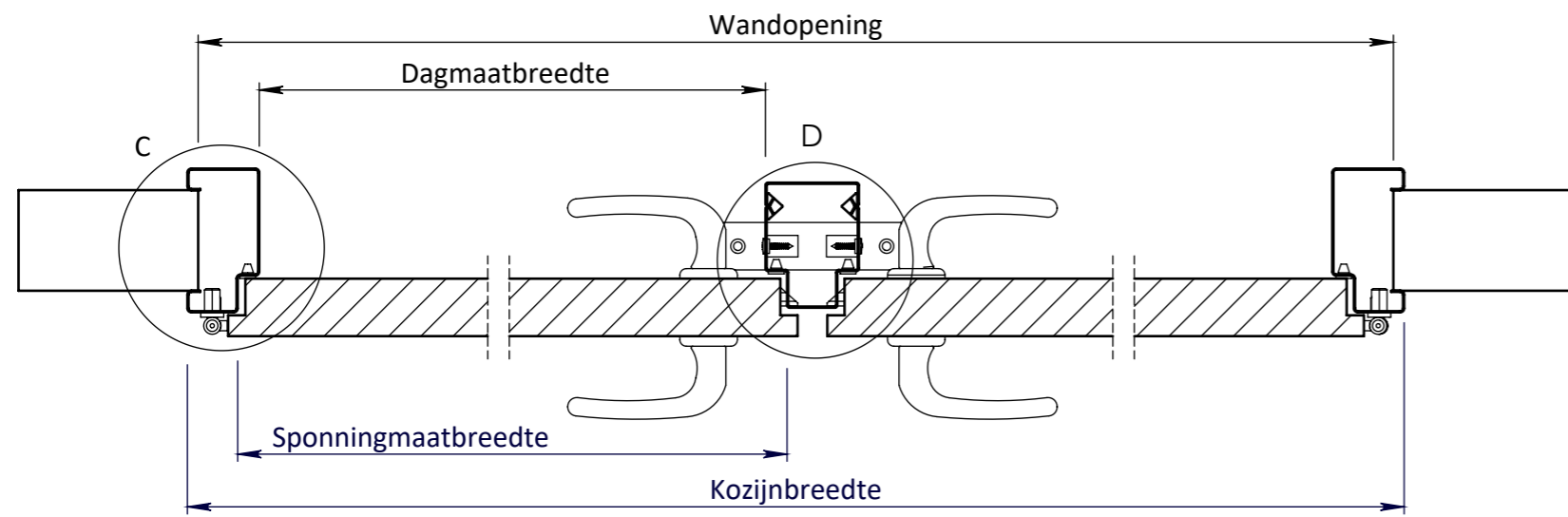
* flexunit heeft een bereik van 8 tot 62 mm
 Ruimte onder de deur bedraagt 28 mm
 NB: bij toepassing van een Verdi kozijn zonder Flexunit is de wandopening (sparingshoogte) kozijnhoogte minus 15 mm

TOLERANTIES ALGEMEEN.
 * Herkenningsmaat / mal
 Maattolerantie ± 0.5 mm
 Hoektolerantie ± 0.5°

AMERIKAANSE PROJECTIE
 A3



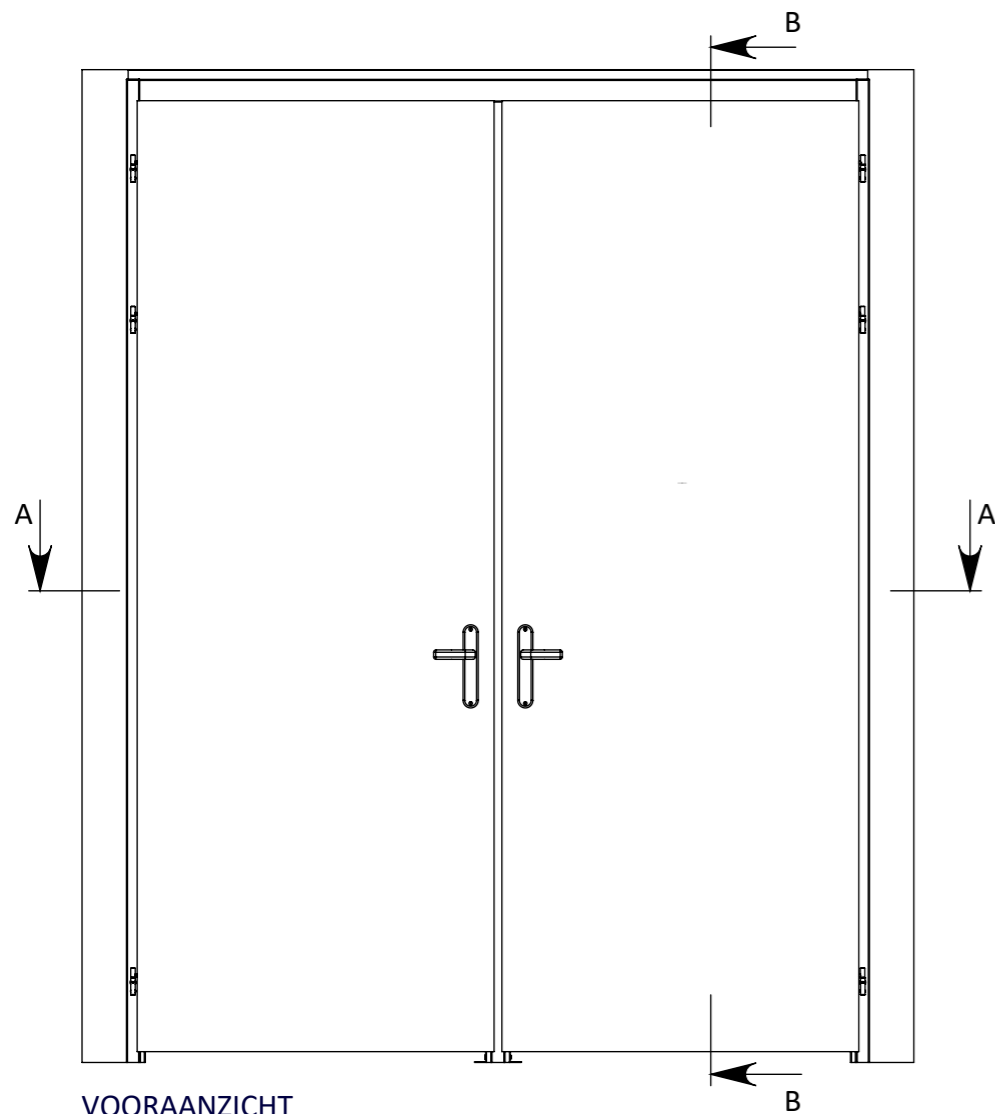
MATERIAAL. Diversen	SCHAAL / MAATEENHEID
BENAMING.	millimeter [mm]
Verdi RZ 204 Opdek - Flexunit	TEKENAAR / DATUM
Verdi - Deurdikte 40mm Opdek	John Belemans
	27-07-2022
Revisienr. Omschrijving	TEKENINGNUMMER
Datum	REF.
Naam	



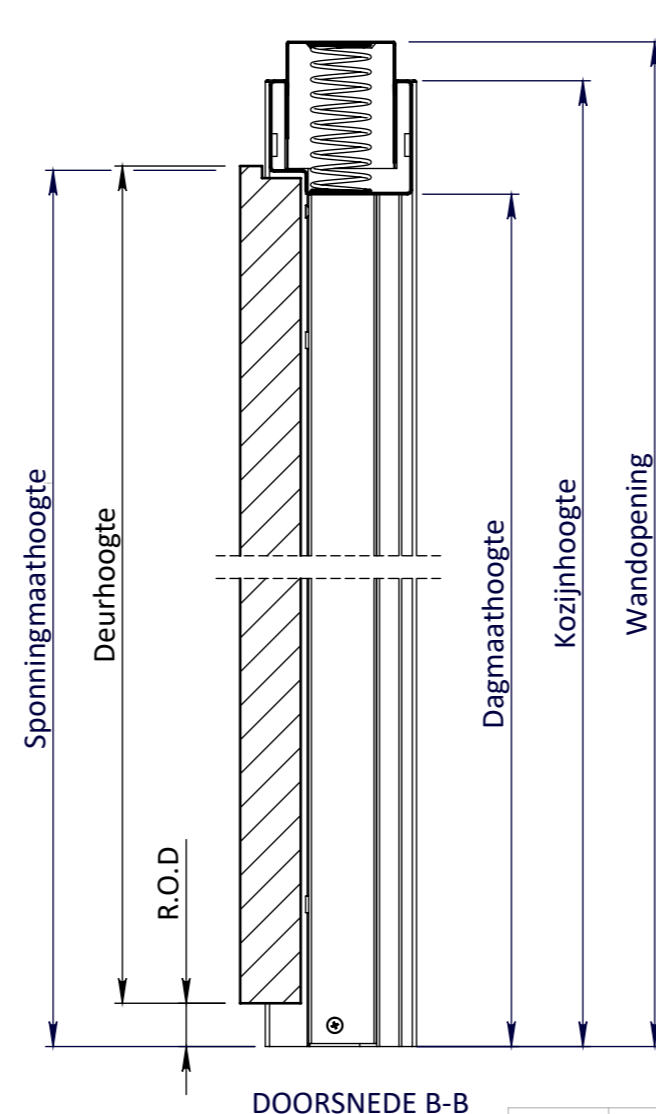
DOORSNEDE A-A

DETAIL C

DETAIL D



VOORAANZICHT



DOORSNEDE B-B

Breedte maatvoering Verdi RZ 212 FLEX dubbeldeurs tussenstijl kozijnen OPDEK						
	Tussenruimte deurnaald* (Type afhankelijk)	Sponningmaat breedte per deur	Deurbreedte productiemaat	Dagmaat breedte	Wandopening (sparingbreedte) tolerantie -5/+5 mm	Kozijnbreedte
2 x 680	35	690	680	660	1450	1485
2 x 730	35	740	730	710	1550	1585
2 x 780	35	790	780	760	1650	1685
2 x 830	35	840	830	810	1750	1785
2 x 880	35	890	880	860	1850	1885
2 x 930	35	940	930	910	1950	1985
2 verschillende deuren	35	A of B + 10 mm	A of B	A of B - 20 mm	A + B + 90 mm	A + B + 125 mm

Hoogte maatvoering Verdi RZ 212 FLEX dubbeldeurs tussenstijlkozijnen OPDEK (semi)standaard				
Plafondhoogte	Kozijnhoogte	Deurhoogte productiemaat	Flexunit uitslag	Opmerking
2600	2582	2500	18	-10 mm / +20 mm
2610	2582	2500	28	-20 mm / +20 mm
2620	2582	2500	38	-20 mm / +20 mm
2630	2597	2515	33	-20 mm / +20 mm
2640	2612	2530	28	-20 mm / +20 mm
2650	2612	2530	38	-20 mm / +20 mm
2660	2627	2545	33	-20 mm / +20 mm
2670	2642	2560	28	-20 mm / +20 mm
2680	2642	2560	38	-20 mm / +20 mm
2690	2657	2575	33	-20 mm / +20 mm
2700	2672	2590	28	-20 mm / +20 mm
2710	2672	2590	38	-20 mm / +20 mm

* flexunit heeft een bereik van 8 tot 62 mm

Ruimte onder de deur bedraagt 28 mm

NB: bij toepassing van een Verdi kozijn zonder Flexunit is de wandopening (sparinghoogte) kozijnhoogte minus 15 mm

<small>EGENDOM BERKVEN'S BIJ SAMERBAAL VERMIENINGVALLOING OF MEDDELING AAN DERDEN IN WELKE NORM DAN OOK IS ZONDER SCHRIFTELIJKE TOESTEMMING VAN EIGENARES NIET GEORLOOFT.</small>	TOLERANTIES ALGEMEEN. * Herkeningsmaat / mal Maattolerantie ± 0.5 mm Hoektolerantie ± 0.5°	MATERIAAL. Diversen BENAMING. <h2>Verdi RZ 212 Opdek - Flexunit</h2> Verdi - Deurdikte 40mm Dubbeldeur Opdek	SCHAAL / MAATEENHEID millimeter [mm]
	AMERIKAANSE PROJECTIE A3	Revisienr. Omschrijving Datum Naam	TEKENINGNUMMER REF.



Berkvens

TEKENAAR / DATUM
John Belemans
27-07-2022