



Inhoudsopgave

Pagina

2	Benodigdheden
3	Inhoud van de verpakking
4	Hoofdbestanddelen Verdi opdek
5	Montage

Benodigdheden



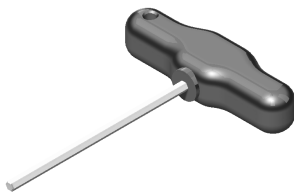
Accu schroefmachine



Kunststof hamer



Waterpas kort



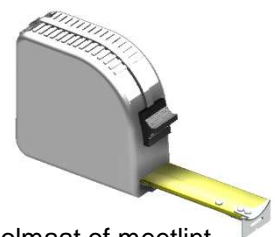
Inbussleutel 5 mm



Waterpas lang



Inbussleutel 3 mm t.b.v. paumelle

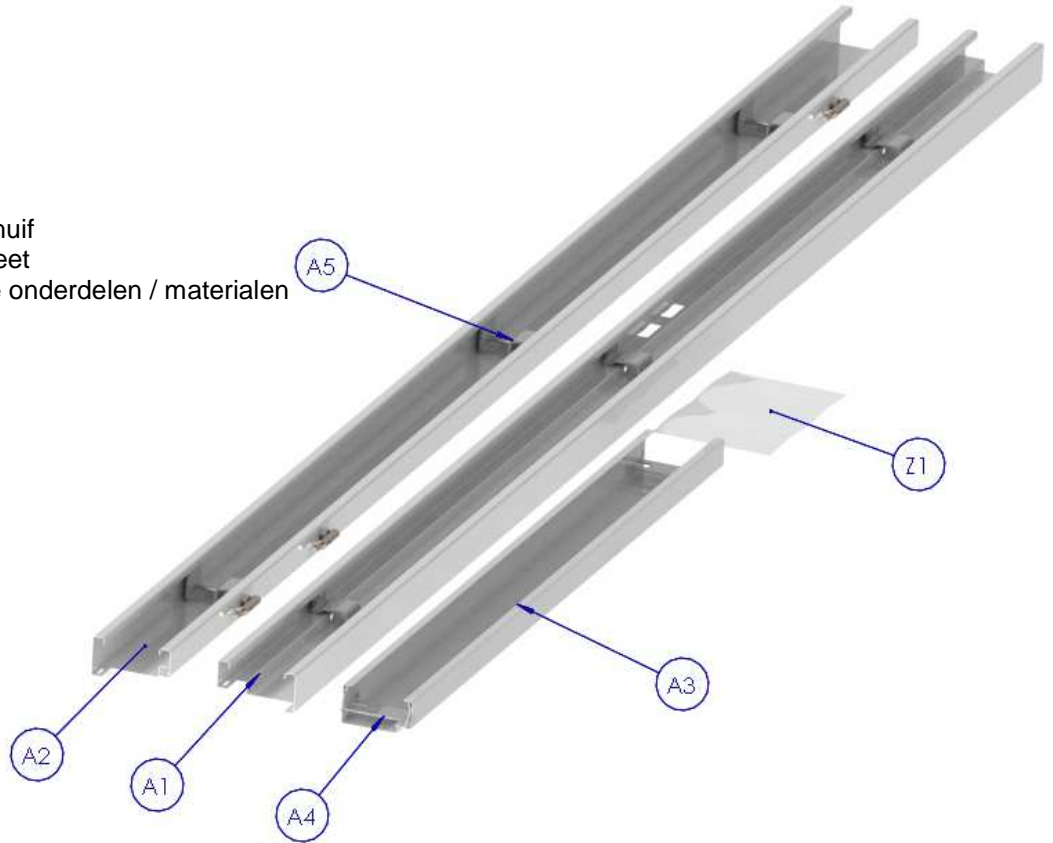


Rolmaat of meetlint

Inhoud verpakkingen:

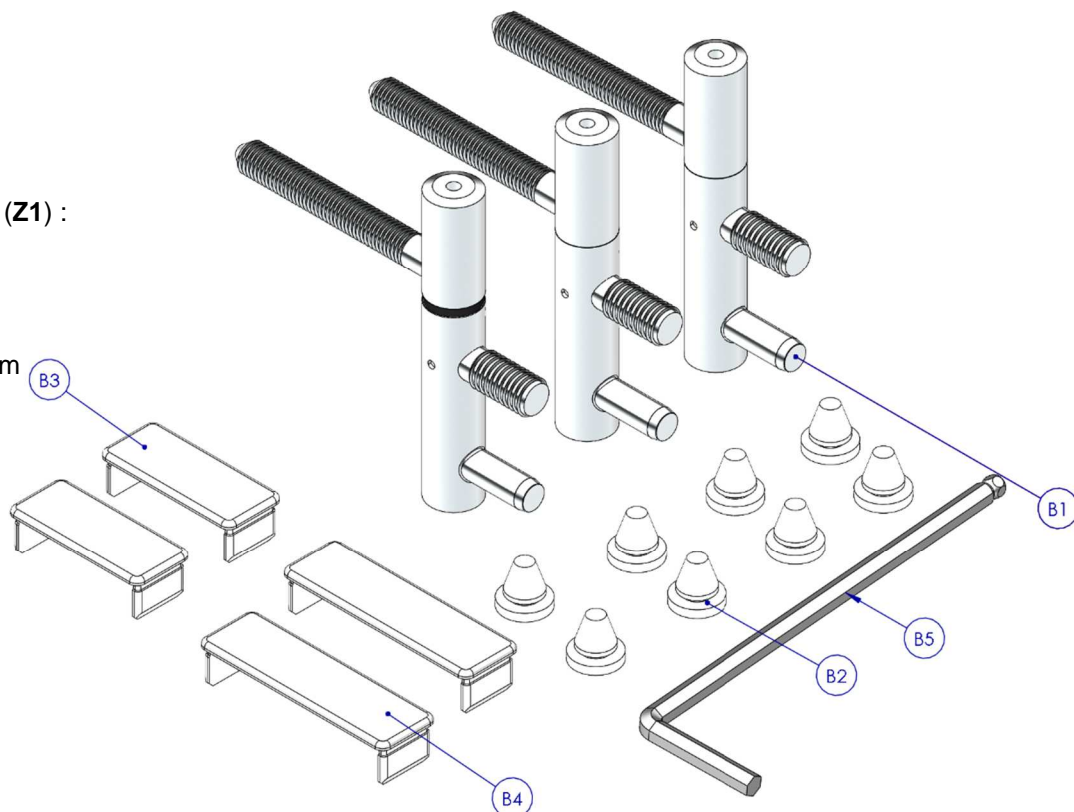
- **Verpakking :**

- A1. 1 x Sluitstijl
- A2. 1 x Hangstijl
- A3. 1 x Bovendorpel
- A4. 2 x Bovendorpelschuif
- A5. 8 x Stijlklem compleet
- Z1. 1 x Zak met diverse onderdelen / materialen

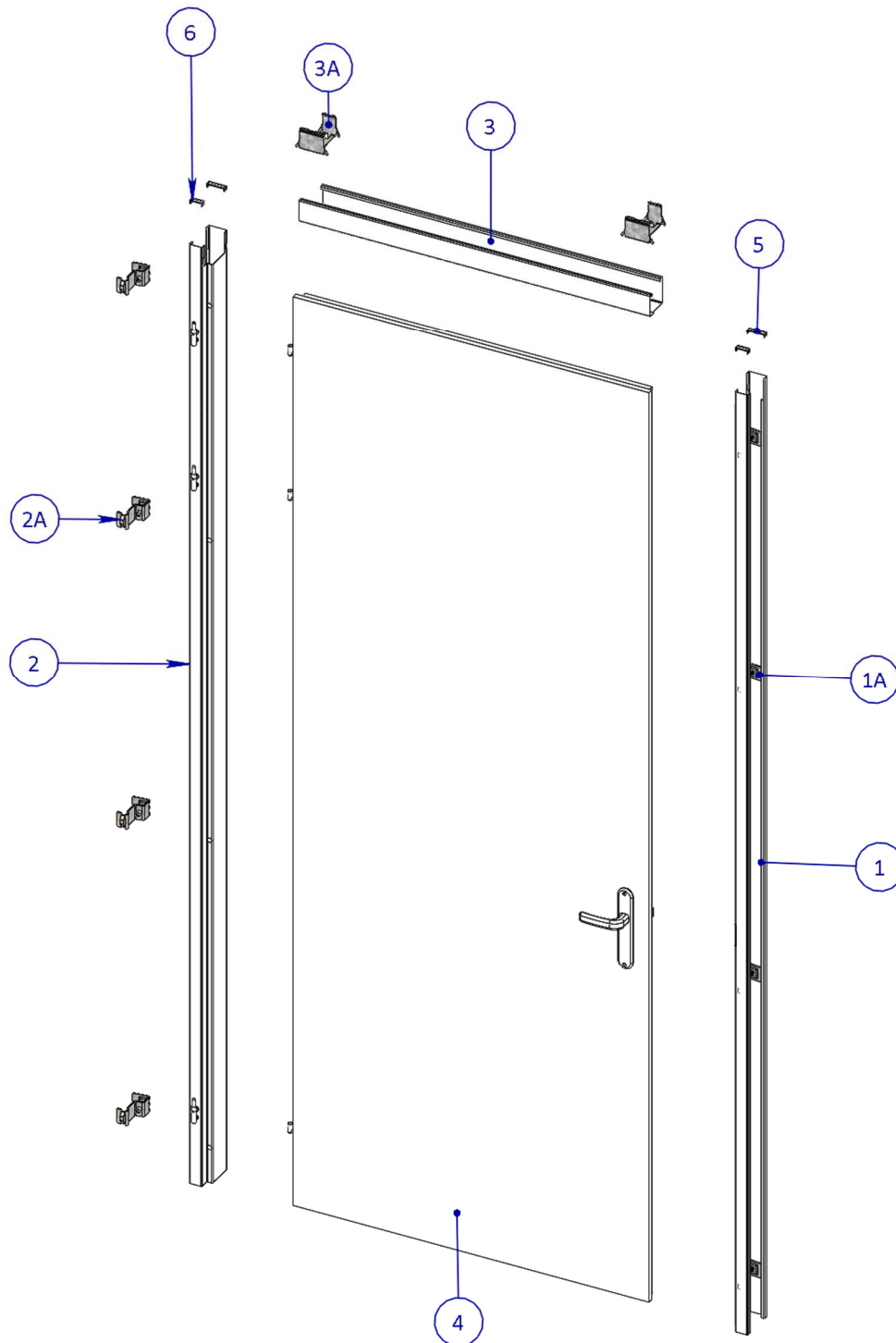


- Inhoud zak onderdelen (Z1) :**

- B1. 3 x Paumelle
- B2. 8 x Bufferdopjes
- B3. 2 x Afdekkap klein
- B4. 2 x Afdekkap groot
- B5. 1 x Inbussleutel 3 mm



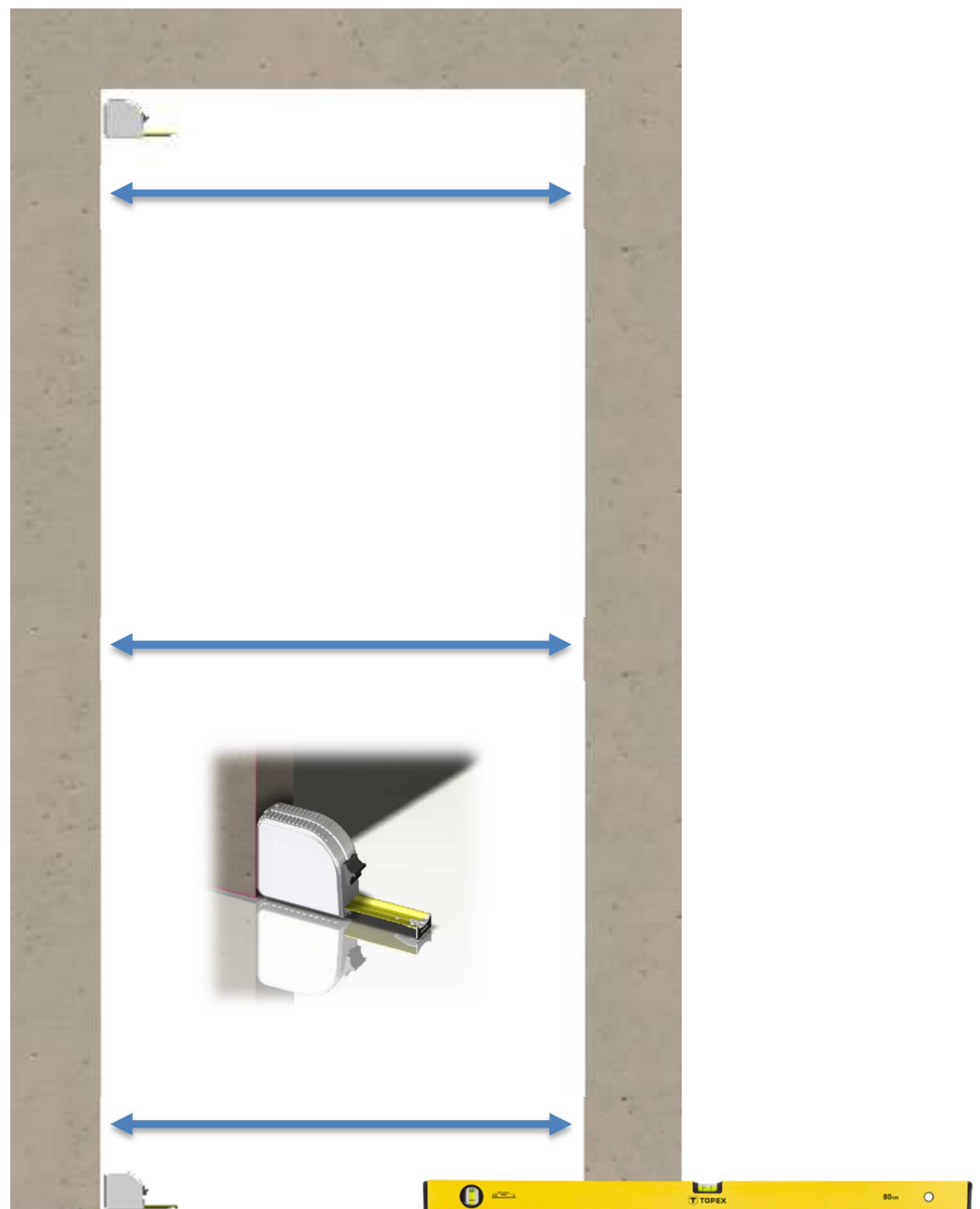
Hoofdbestanddelen Verdi Opdek systeem



- 1 Sluitstijl met stijlklem 1A
- 2 Hangstijl met stijlklem 2A
- 3 Bovendorpel met bovendorpelschuif 3A
- 4 Deur compleet met beslag
- 5 Afdekkap groot
- 6 Afdekkap klein

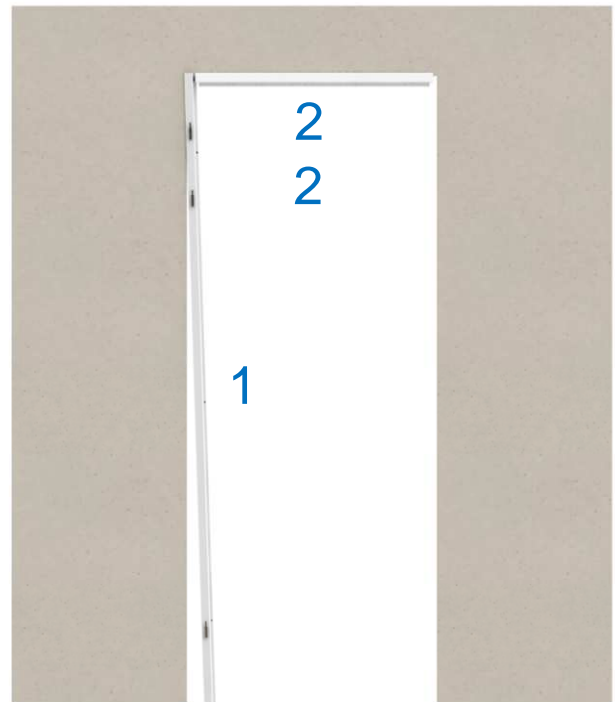
Montage

- Meet de uitsparing onder, midden en boven. Deze moet overeenkomen met de bijbehorende sparingmaatbreedte van het kozijn
- Controleer met een waterpas of de wand recht staat
- Controleer met de waterpas of de vloer vlak is



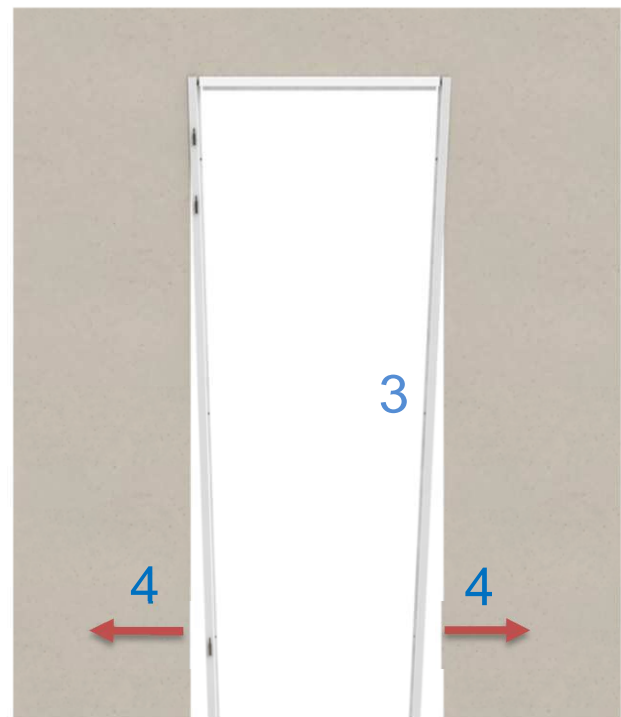
1

- 1 Plaats de hangstijl om de muur
- 2 Plaats de bovendorpel in de hangstijl met behulp van de bovendorpelschuif

**2**

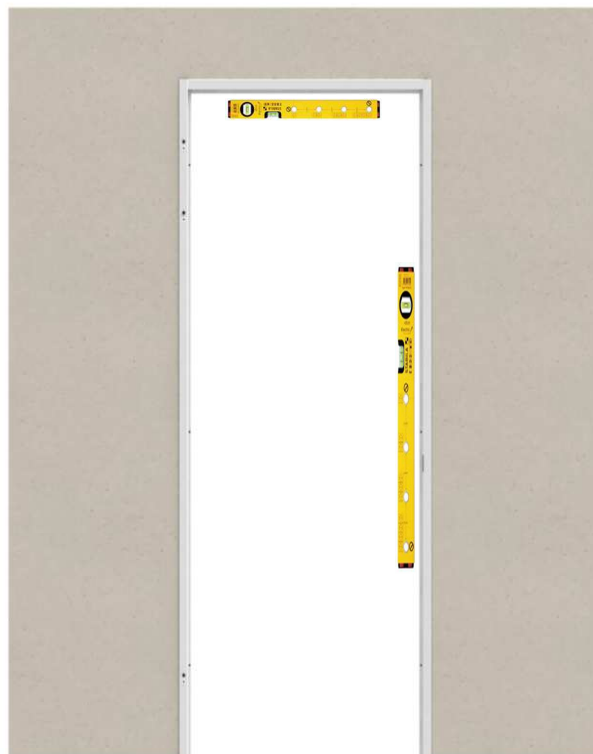
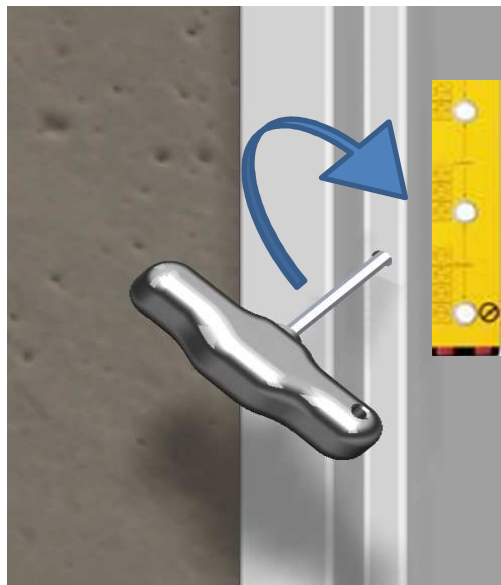
- 3 Plaats de sluitstijl en haak de bovendorpel erin
- 4 Zorg dat het kozijn zoals afbeelding in elkaar gehaakt staat en duw de verticale stijlen naar buiten
- 5 Bovendorpel naar beneden bewegen tot een **lichte klik** hoorbaar is.
Deze handeling geldt voor alle 4 de posities waar de haak in de stijl is geplaatst. [1.2]

LET OP: de bovendorpel ligt iets hoger als de bovenkant van de kozijnstijlen.
Door het plaatsen van de afdekkapjes wordt dit hoogteverschil opgeheven

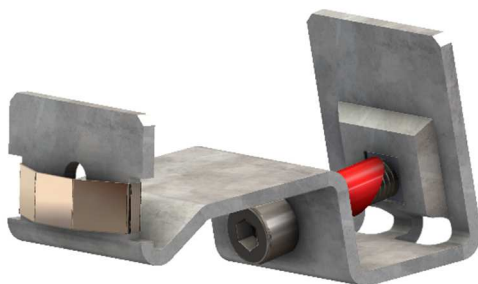


3

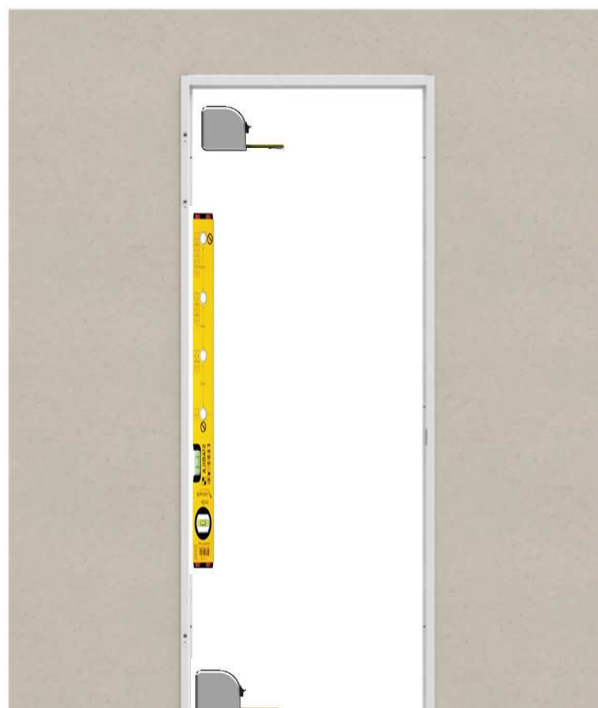
- ✓ Zet de hangstijl en bovendorpel te lood en waterpas en draai de 3 stijkklemmen, na controle van de maatvoering, vast

**4**

- ✓ Zet de sluitstijl te lood en waterpas en draai de 3 stijkklemmen vast

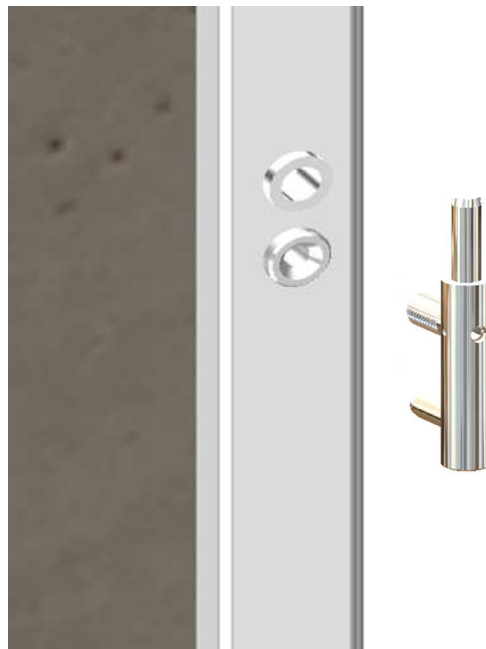


Stijkklem Verdi



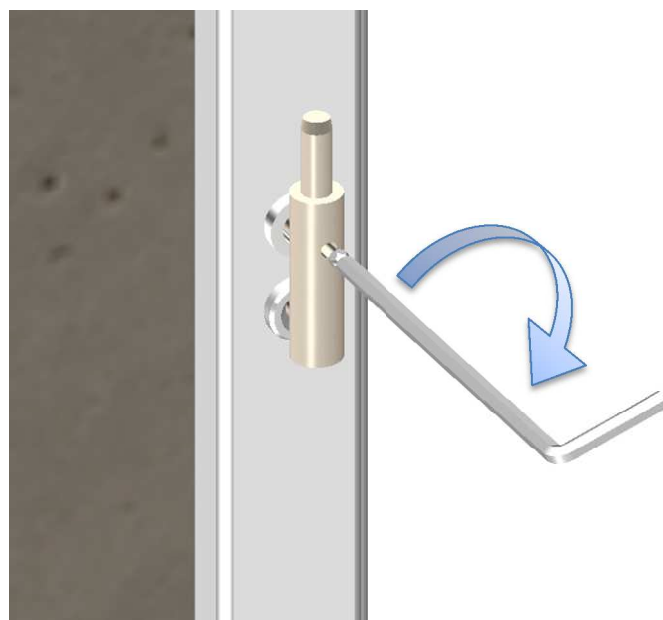
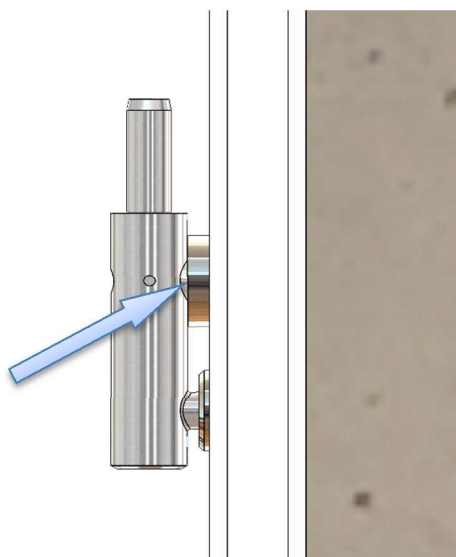
5

- ✓ Monteer de 3 paumelles



6

- ✓ Draai met de 3 mm inbusleutel de paumelle helemaal tegen de paumelle geleidebus



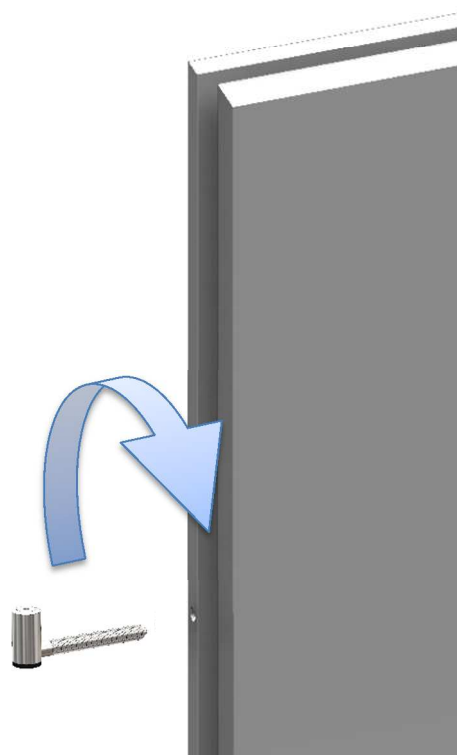
7

- ✓ Plaats alle bufferdopjes



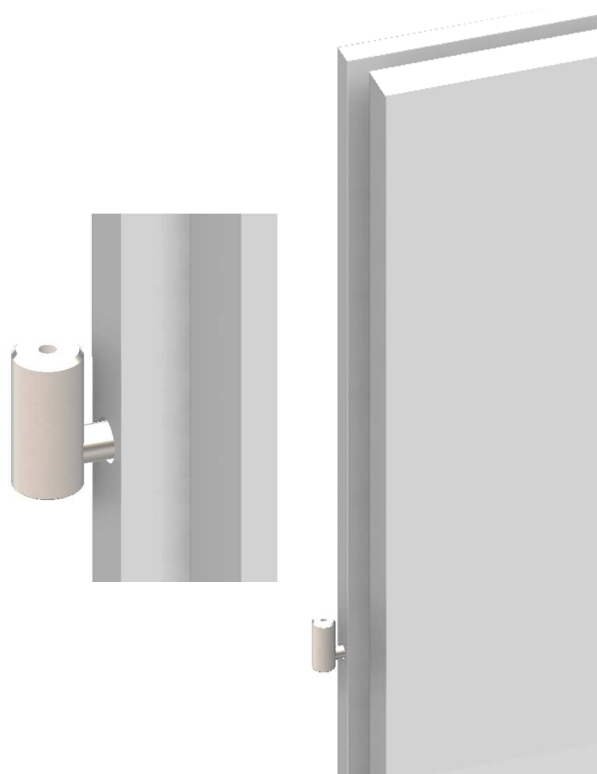
8

- ✓ Draai het deurgedeelte van de paumelles in de voorgeboorde gaten van de deur



9

- ✓ Niet helemaal tegen de deur aandraaien i.v.m. afstellen van de deur

**10**

- ✓ Hang de deur evenwijdig aan de stijlen af door de deurgedeeltes van de paumelles in en uit te draaien [gelijkzijdig verdelen].



11

- ✓ Monteer het deurgarnituur



12

- ✓ Breng in de openingen aan de bovenzijde van de kozijnstijlen de 4 afdekkapjes aan



13

- ✓ Controleer de werking van de deur door deze enkele malen te openen en te sluiten

**14**

- ✓ Gereed

BELANGRIJKE INFORMATIE:**Montageschuim:**

Bij montage i.c.m. Metalstud wanden de klemposities aanvullend voorzien van montageschuim

Per positie 2 tot 3 seconde schuimpistool activeren

Dit is uitsluitend noodzakelijk bij zware deuren

