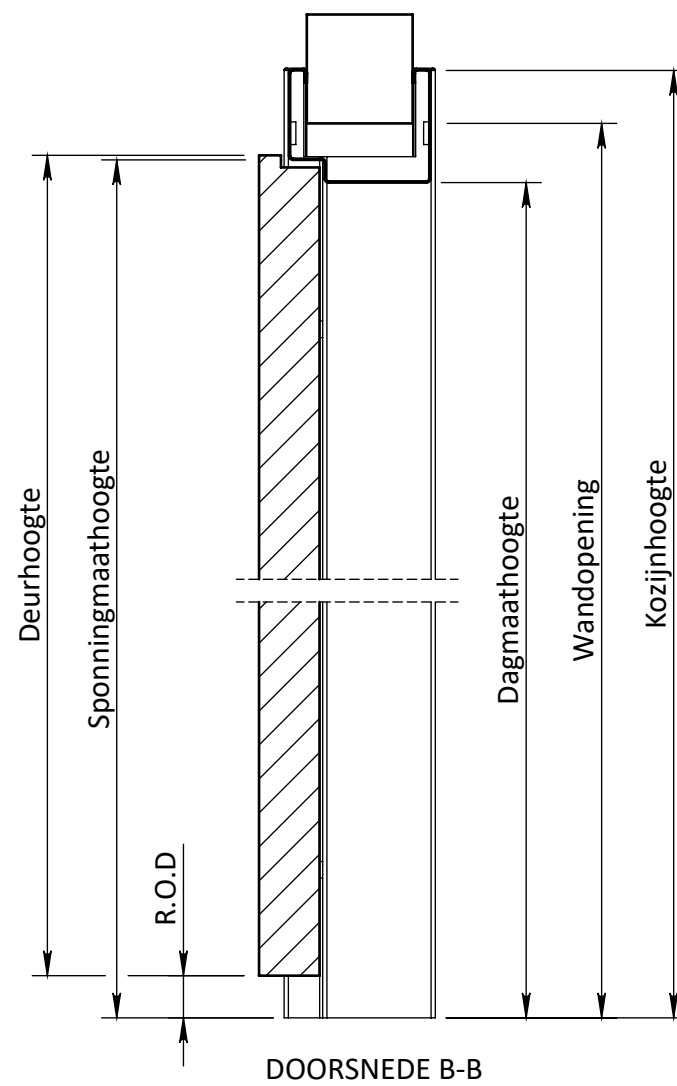
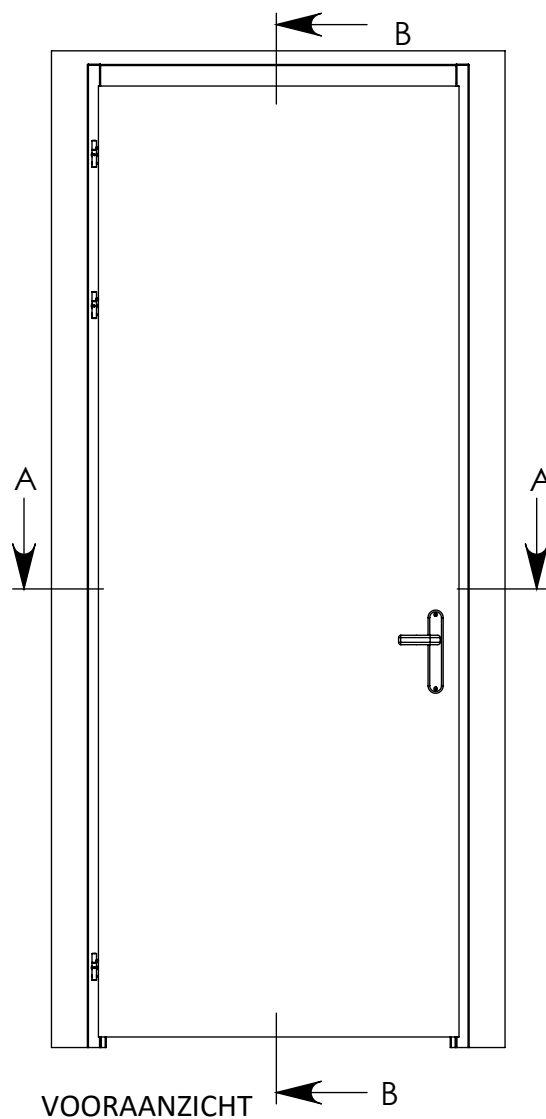


DOORSNEDE A-A



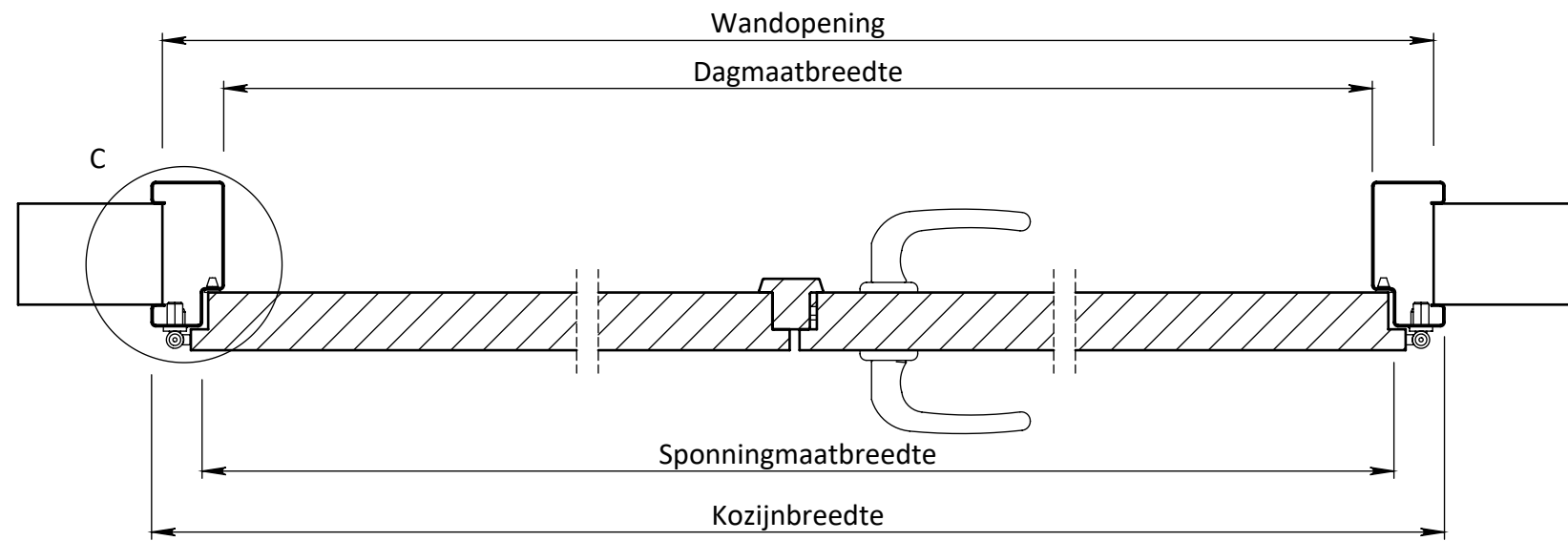
Breedte maatvoering Verdi RZ 200 kozijn OPDEK					
	Sponningmaat breedte	Deurbreedte productiemaat	Dagmaat breedte	Wandopening (sparingbreedte) tolerantie -5/+5 mm	Kozijnbreedte
680	690	680	660	725	760
730	740	730	710	775	810
780	790	780	760	825	860
830	840	830	810	875	910
880	890	880	860	925	960
930	940	930	910	975	1010
980	990	980	960	1025	1060
1030	1040	1030	1010	1075	1110

Hoogte maatvoering Verdi RZ 200 kozijnen OPDEK					
Deurhoogte productiemaat	Sponningmaat hoogte	Ruimte onder deur (R.O.D.)	Dagmaat hoogte	Wandopening (sparinghoogte) tolerantie -5/+5 mm	Kozijnhoogte
2115	2137	28	2122	2182	2197
2315	2337	28	2322	2382	2397

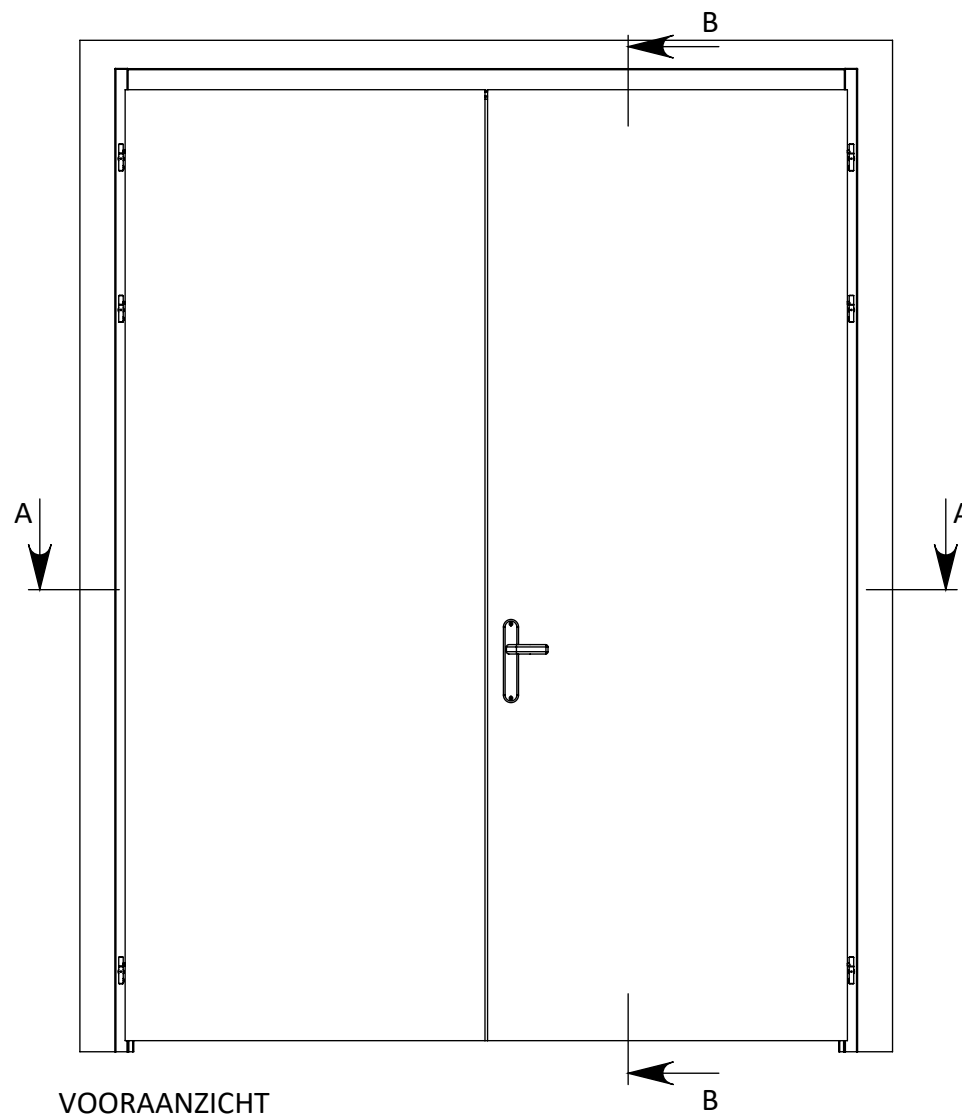
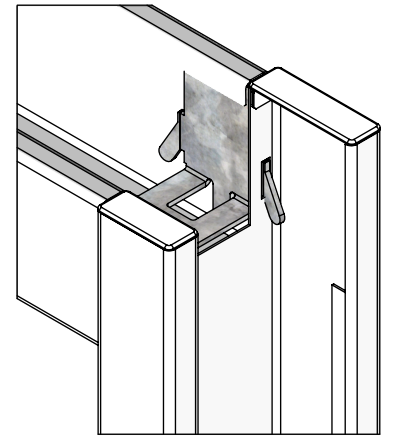
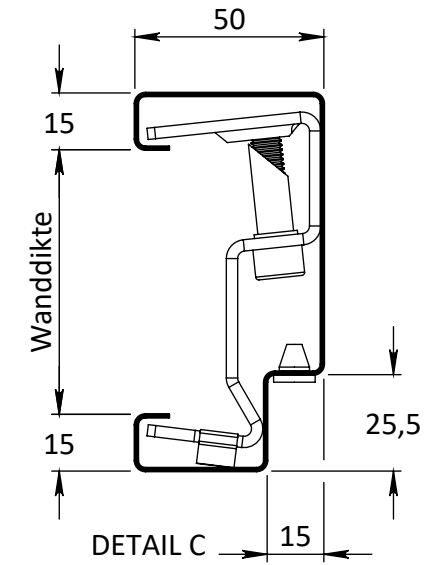
Maatvoering is gebaseerd op kozijnen met een ruimte onder de deur van 28 mm

NB: bij toepassing van een Verdi kozijn zonder Flexunit is de wandopening (sparinghoogte) kozijnhoogte minus 15 mm

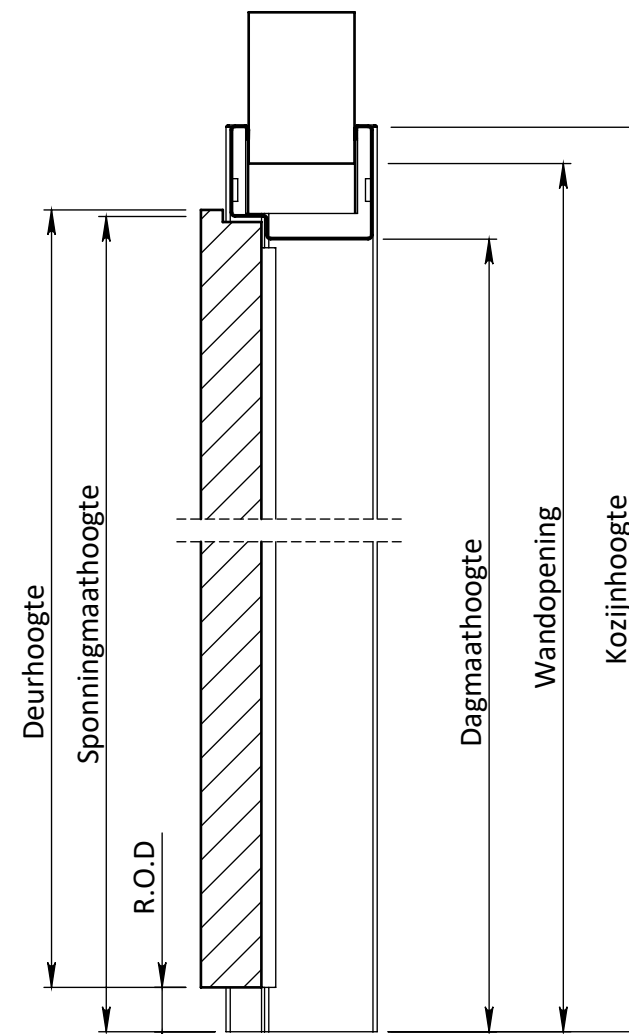
<small>EGENDOM BERKVEN'S BIJ SAMENRAIL VERMIENINGSLIJDING OF MEDDELING AAN DERDEN IN WEEKE VOOR DAN OOK IS ZONDER SCHRIFTELIJKE TOESTEMMING VAN EIGENARES NIET GEORLOOFT.</small>	TOLERANTIES ALGEMEEN. * Herkenningsmaat / mal Maattolerantie ± 0.5 mm Hoektolerantie ± 0.5°	MATERIAAL. Diversen BENAMING.	SCHAAL / MAATEENHEID millimeter [mm]
	AMERIKAANSE PROJECTIE A3	<h1>Verdi RZ 200 Opdek</h1> <p>Verdi - Deurdikte 40mm Opdek</p>	TEKENAAR / DATUM John Belemans 27-07-2022
<p>toegang tot meer</p>	Revisienr. Omschrijving Datum Naam	BERKVEN'S REF.	TEKENINGNUMMER



DOORSNEDE A-A



VOORAANZICHT



DOORSNEDE B-B

Breedte maatvoering Verdi RZ 202 dubbeldeurs kozijnen OPDEK						
	Tussenruimte deurnaald* (Type afhankelijk)	Sponningmaat breedte	Deurbreedte productiemaat	Dagmaat breedte	Wandopening (sparingbreedte) tolerantie -5/+5 mm	Kozijnbreedte
2 x 680	30	1400	680	1370	1435	1470
2 x 730	30	1500	730	1470	1535	1570
2 x 780	30	1600	780	1570	1635	1670
2 x 830	30	1700	830	1670	1735	1770
2 x 880	30	1800	880	1770	1835	1870
2 x 930	30	1900	930	1870	1935	1970
2 verschillende deuren	30	A + B + 40 mm	A + B	A + B + 10 mm	A + B + 75 mm	A + B + 110 mm

* De gefolieerde T-lat heeft een tussenruimte van 30 mm

Hoogte maatvoering Verdi RZ 202 dubbeldeurskozijnen OPDEK					
Deurhoogte productiemaat	Sponningmaat hoogte	Ruimte onder deur (R.O.D.)	Dagmaat hoogte	Wandopening (sparinghoogte) tolerantie -5/+5 mm	Kozijnhoogte
2115	2137	28	2122	2182	2197
2315	2337	28	2322	2382	2397

Maatvoering is gebaseerd op kozijnen met een ruimte onder de deur van 28 mm

NB: bij toepassing van een Verdi kozijn zonder Flexunit is de wandopening (sparinghoogte) kozijnhoogte minus 15 mm

EGENDOM BERKVEN'S BIJ SAMENRAI
VERMIENINGSLIJNING OF MEDDELING
AAN DERDEN IN WELKE NORM DAN OOK
IS ZONDER SCHRIFTELIJKE TOESTEMMING
VAN EIGENARES NIET GEORLOOFT.

TOLERANTIES ALGEMEEN.
* Herkeningsmaal / mal
Maattolerantie ± 0.5 mm
Hoektolerantie ± 0.5°

AMERIKAANSE PROJECTIE



MATERIAAL. Diversen

BENAMING.

Verdi RZ 202 Opdek

Verdi - Deurdikte 40mm Dubbeldeur Opdek

Berkvens

SCHAAL / MAATEENHEID

millimeter [mm]

TEKENAAR / DATUM

John Belemans
27-07-2022

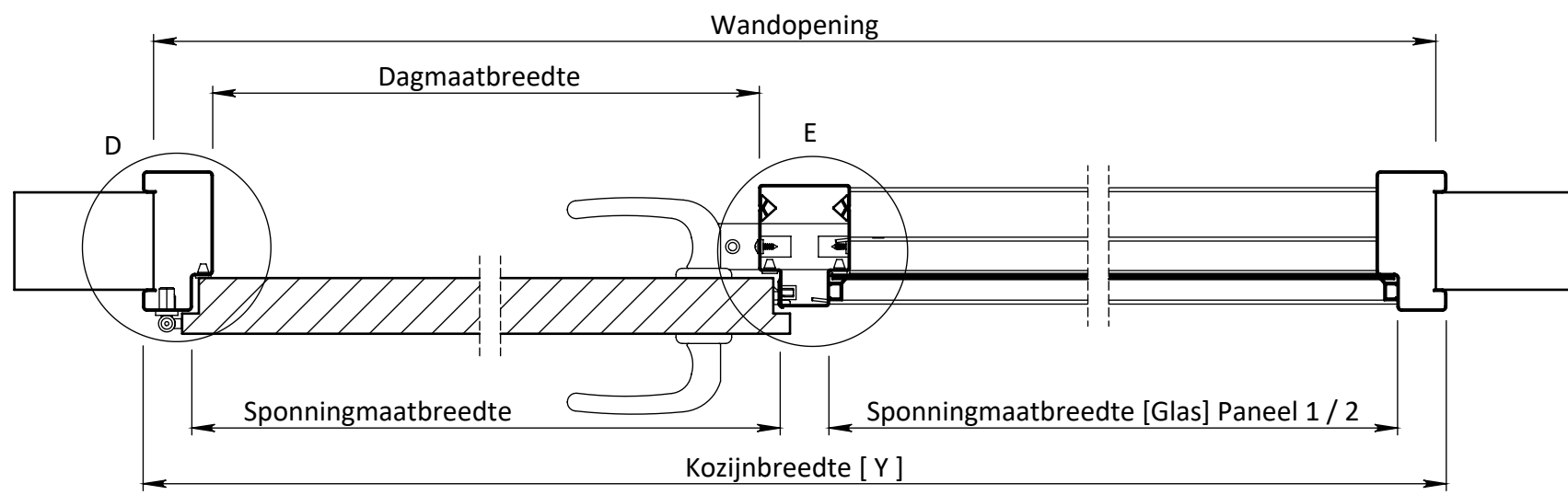
Revisienr. Omschrijving

Datum

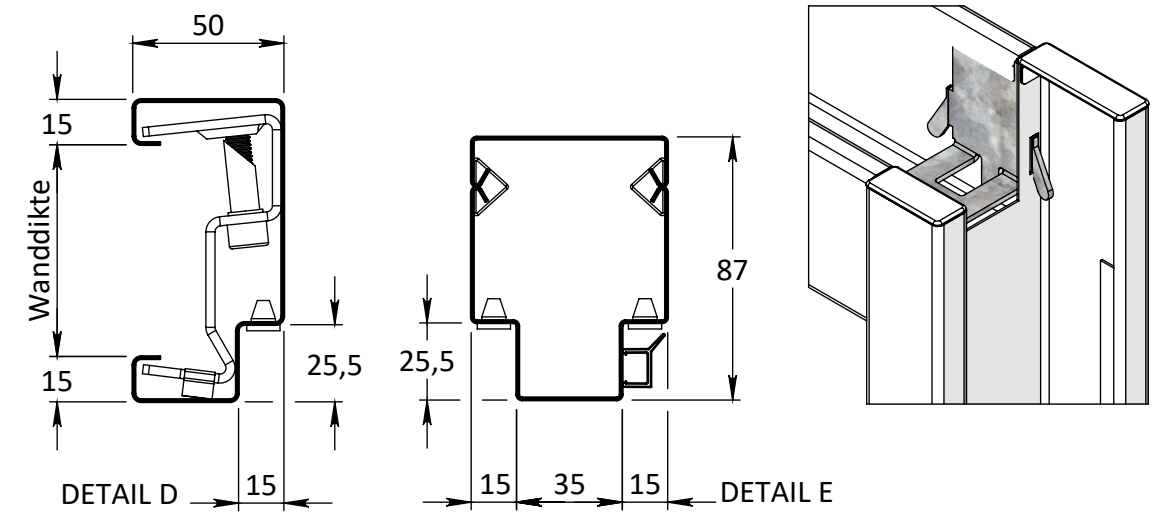
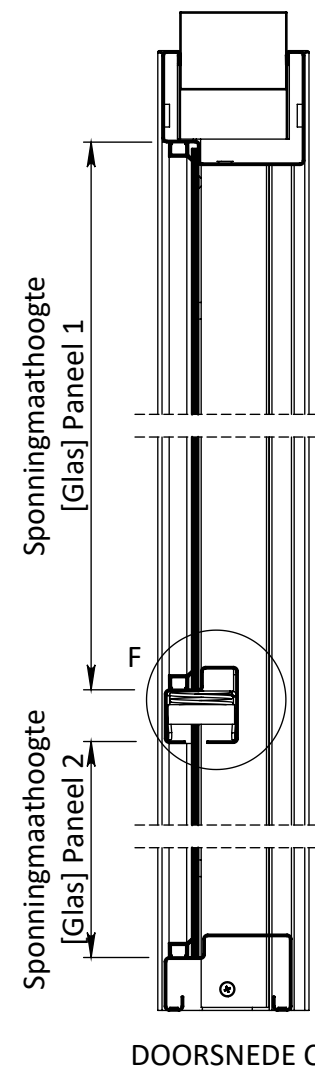
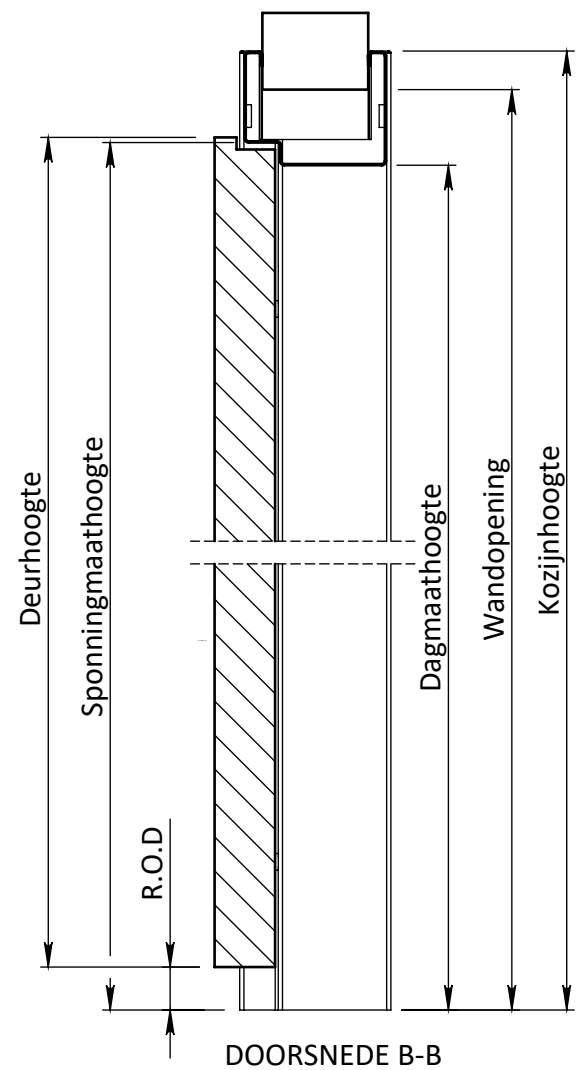
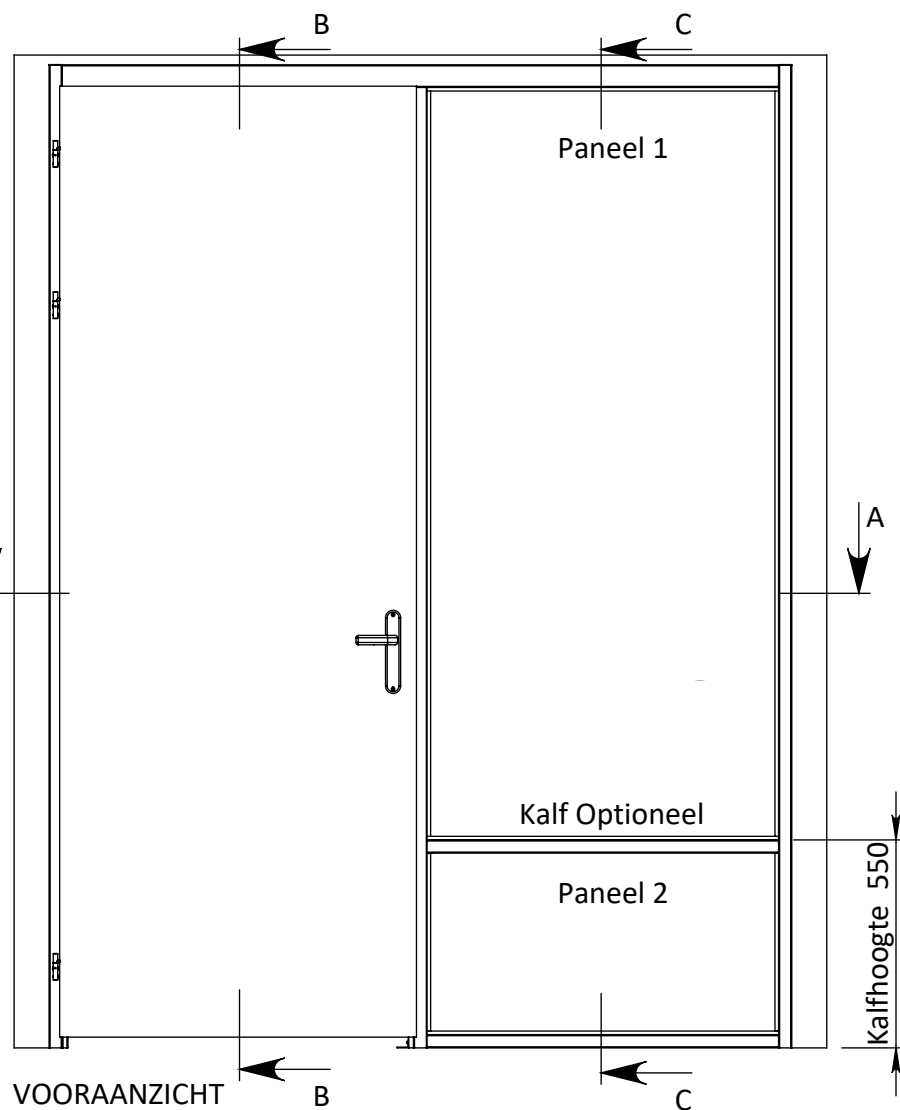
Naam

TEKENINGNUMMER

REF.



DOORSNEDE A-A



Breedte maatvoering Verdi RZ 204 zijlichtkozijn OPDEK					
	Sponningmaat breedte deuropening	Deurbreedte productiemaat	Dagmaat breedte deuropening	Wandopening (sparingbreedte) tolerantie -5/+5 mm	Kozijnbreedte
680	690	680	660	Y-30	Y
730	740	730	710	Y-30	Y
780	790	780	760	Y-30	Y
830	840	830	810	Y-30	Y
880	890	880	860	Y-30	Y
930	940	930	910	Y-30	Y
980	990	980	960	Y-30	Y
1030	1040	1030	1010	Y-30	Y

Glasbreedte zijlicht = kozijnbreedte - deurbreedte - 125 mm

Hoogte maatvoering Verdi RZ 204 zijlichtkozijn OPDEK					
Deurhoogte productiemaat	Sponningmaat hoogte	Ruimte onder deur (R.O.D.)	Dagmaat hoogte	Wandopening (sparinghoogte) tolerantie -5/+5 mm	Kozijnhoogte
2115	2137	28	2122	2182	2197
2315	2337	28	2322	2382	2397

Maatvoering is gebaseerd op kozijnen met een ruimte onder de deur van 28 mm

NB: bij toepassing van een Verdi kozijn zonder Flexunit is de wandopening (sparinghoogte) kozijnhoogte minus 15 mm

<small>EGENDOM BERKVEN'S BIJ SAMERBAAL VERMIENINGSLIGGING OF MEDDELING AAN DERDEN IN WEEKE NORMAAN OOK IS ZONDER SCHRIFTELIJKE TOESTEMMING VAN EIGENWISSE NET GEORLOOPT.</small>	TOLERANTIES ALGEMEEN. * Herkenningsmaat / mal Maattolerantie ± 0.5 mm Hoektolerantie ± 0.5°	MATERIAAL. Diversen BENAMING.	SCHAAL / MAATEENHEID millimeter [mm]
	AMERIKAANSE PROJECTIE A3	<h1>Verdi RZ 204 Opdek</h1> <p>Verdi - Deurdikte 40mm Opdek</p>	TEKENAAR / DATUM John Belemans 27-07-2022
<p>toegang tot meer</p>	Revisienr. Omschrijving Datum Naam	BERKVEN'S REF.	TEKENINGNUMMER