

Inhoudsopgave

Pagina

2	Benodigheden
3	Inhoud van de verpakking
4	Hoofdbestanddelen Verdi stomp
5	Montage

Benodigheden



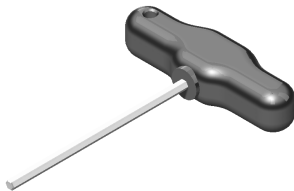
Accu schroefmachine



Kunststof hamer



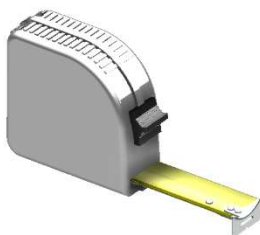
Waterpas kort



Inbussleutel 5 mm



Waterpas lang



Rolmaat of meetlint

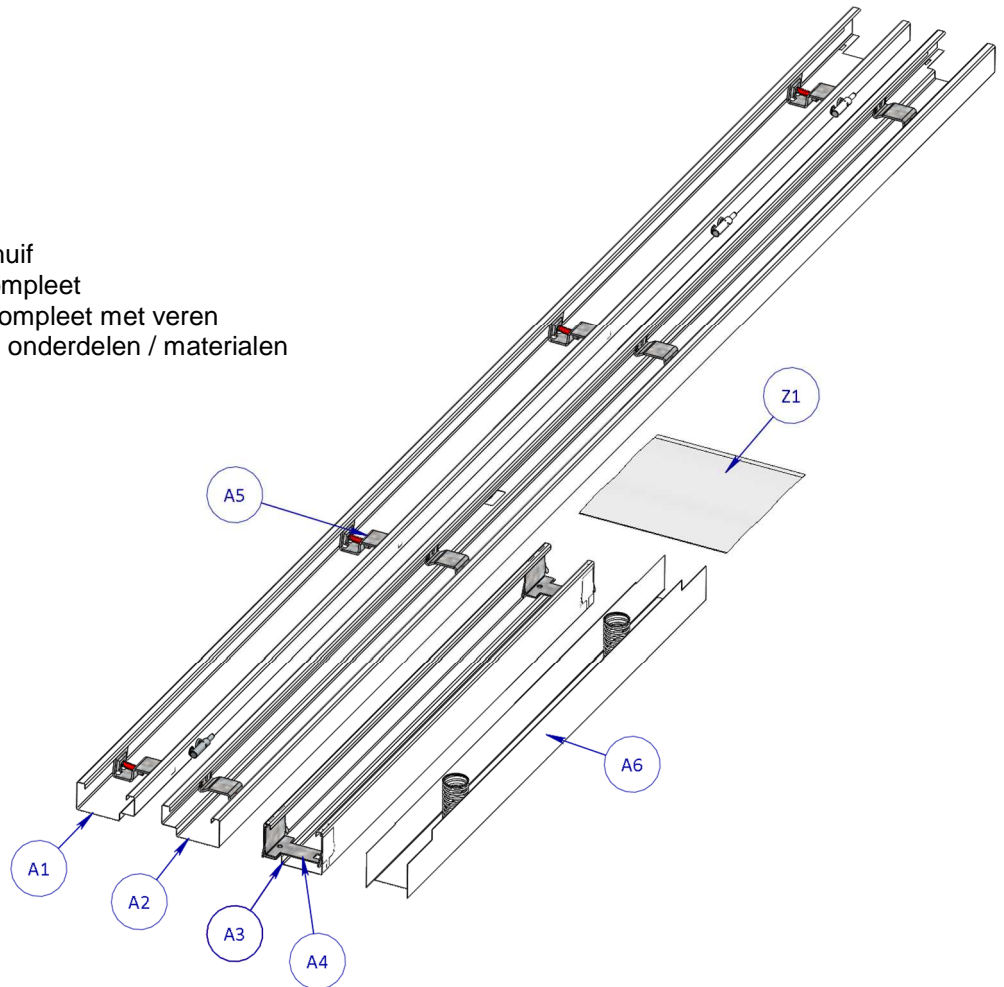


Stelmal Stomp [Optioneel]

Inhoud verpakkingen:

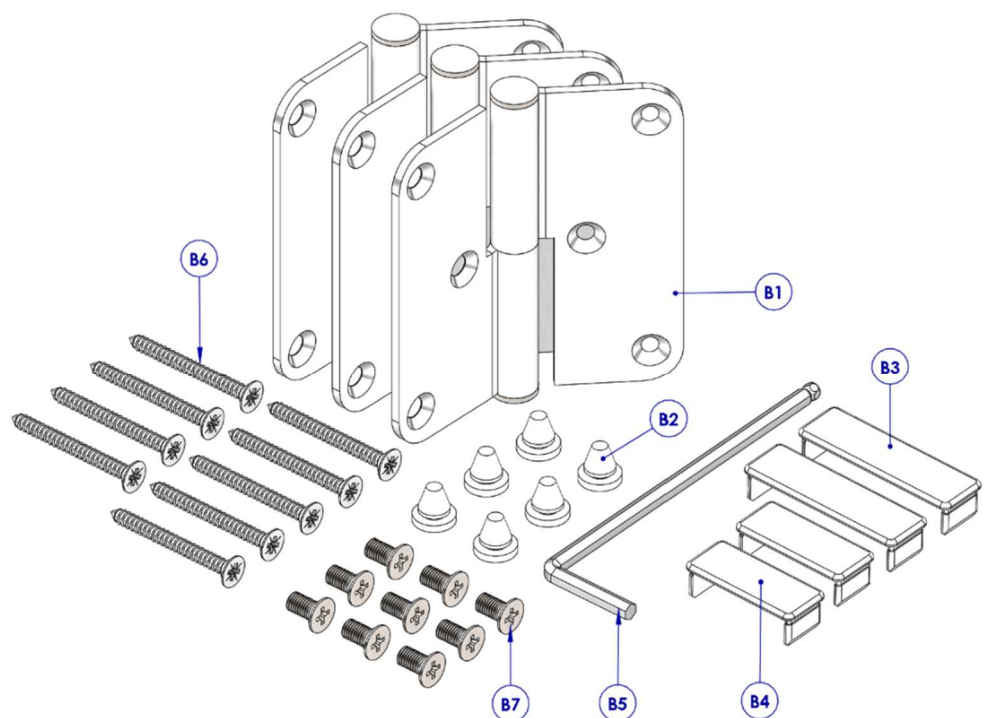
- **Verpakking :**

- A1. 1 x Hangstijl
- A2. 1 x Sluitstijl
- A3. 1 x Bovendorpel
- A4. 2 x Bovendorpelschuif
- A5. 8 x Stijlklemmen compleet
- A6. 1 x Flexunit Verdi compleet met veren
- Z1. 1 x Zak met diverse onderdelen / materialen

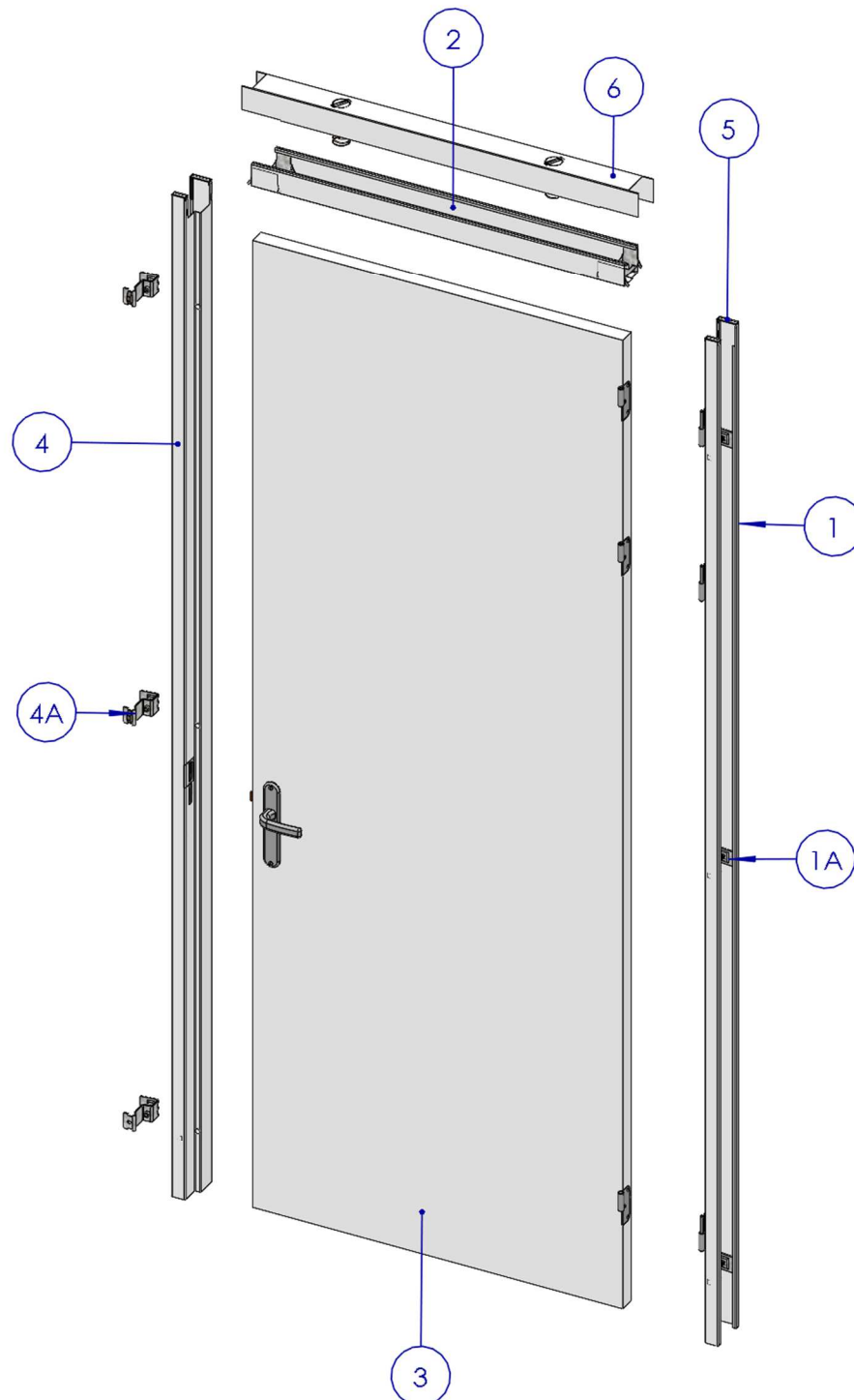


- **Inhoud zak onderdelen (Z1) :**

- B1. 3 x Scharnieren Stomp
- B2. 8 x Bufferdopjes
- B3. 2 x Afdekkap groot
- B4. 2 x Afdekkap klein
- B5. 1 x Inbussleutel 5 mm
- B6. 9 x Schroef 4.5x40
- B7. 9 x Bout M5x10



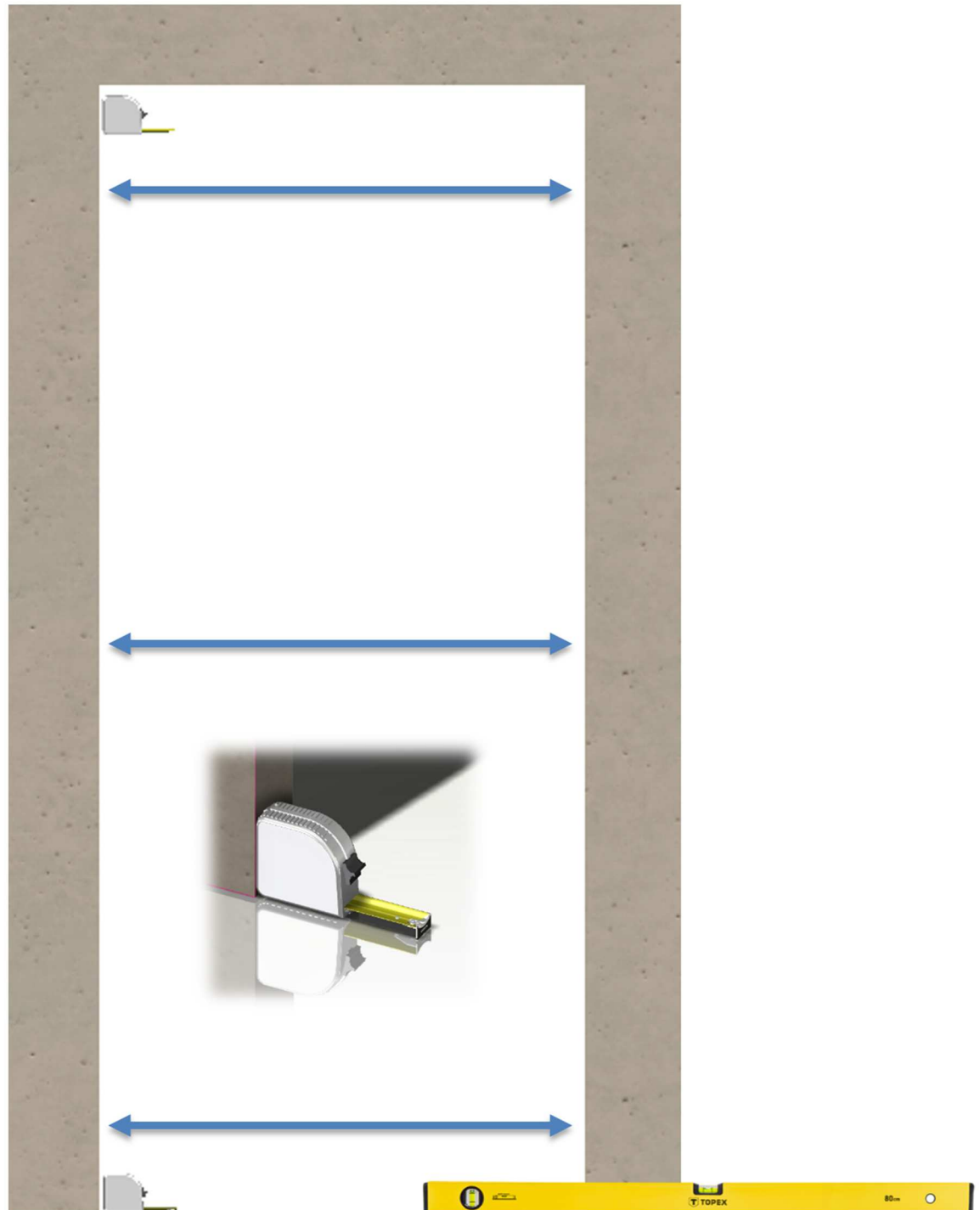
Hoofdbestanddelen Verdi systeem



- 1 Hangstijl met stijklem 1A
- 2 Bovendorpel met bovendorpel schuif
- 3 Deur compleet met beslag
- 4 Sluitstijl stijklem 4A
- 5 Afdekkapjes groot / klein
- 6 Flexunit compleet

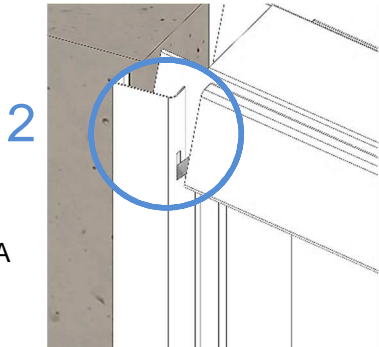
Montage

- Meet de uitsparing onder, midden en boven. Deze moet overeenkomen met de bijbehorende sparingmaatbreedte van het kozijn
- Controleer met een waterpas of de wand recht staat
- Controleer met de waterpas of de vloer vlak is

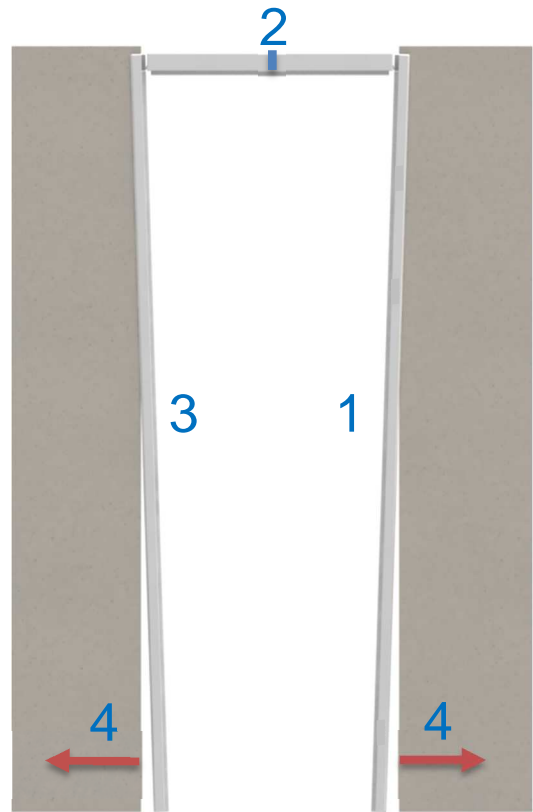


1

- 1 Plaats de hangstijl om de muur
- 2 Plaats de bovendorpel in de hangstijl met behulp van de bovendorpelschuif [detail A]
- 3 Plaats de sluitstijl en haak de bovendorpel erin
- 4 Zorg dat het kozijn zoals afbeelding in elkaar gehaakt staat en duw de verticale stijlen naar buiten

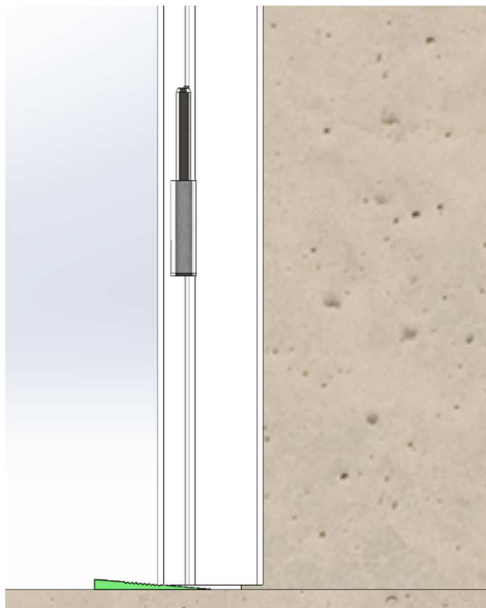


- 5 Bovendorpel naar beneden bewegen tot een lichte klik hoorbaar is. Deze handeling geldt voor alle 4 de posities waar de haak in de stijl is geplaatst. [1.2]



2

- Hangstijl dient *op de vloer* gesteld te worden of *uitvullen* indien dit niet mogelijk is

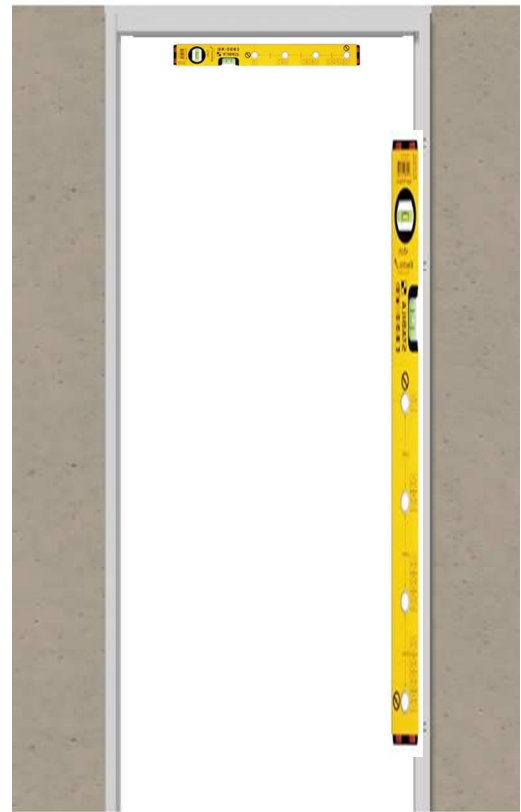
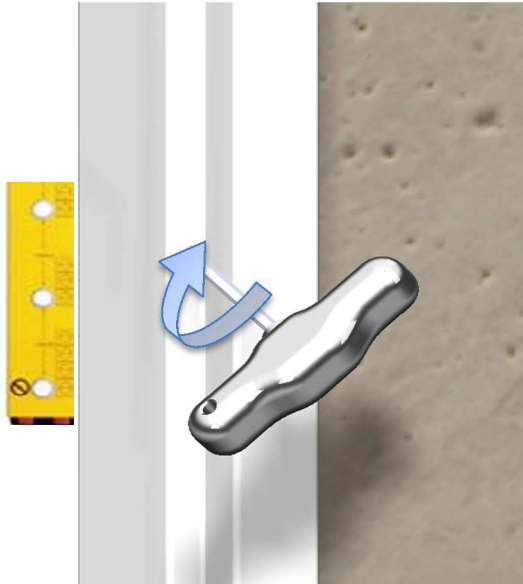


- Uitvullen alleen noodzakelijk is als de deur naar sluitzijde oploopt



3

- Zet de hangstijl en bovendorpel te lood en waterpas en draai de 4 stijkklemmen, na controle van de maatvoering, vast

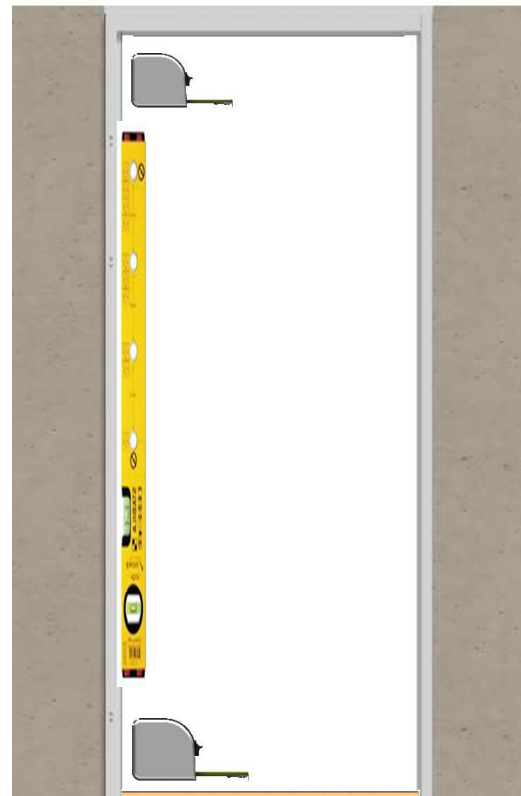


4

- Zet de sluitstijl te lood en waterpas en draai de 4 stijkklemmen handvast

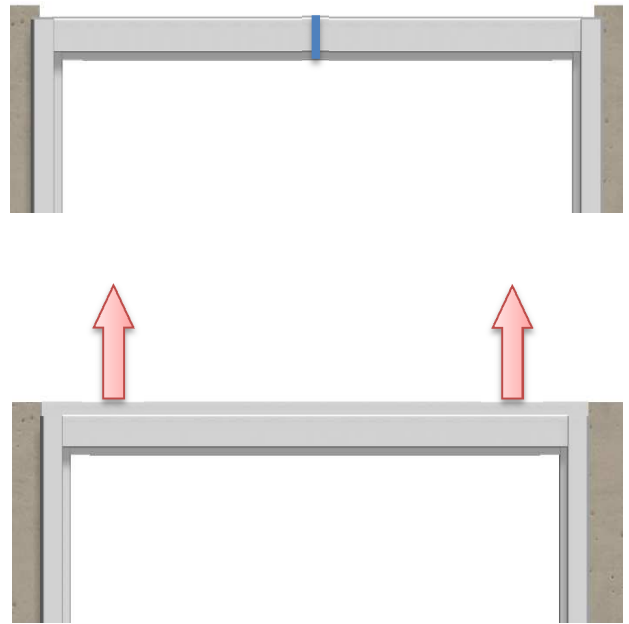


Stelmal Stomp [Optioneel]



5

- Knip het bevestigingsbandje door, hierdoor zal de Flexunit zich naar het plafond bewegen

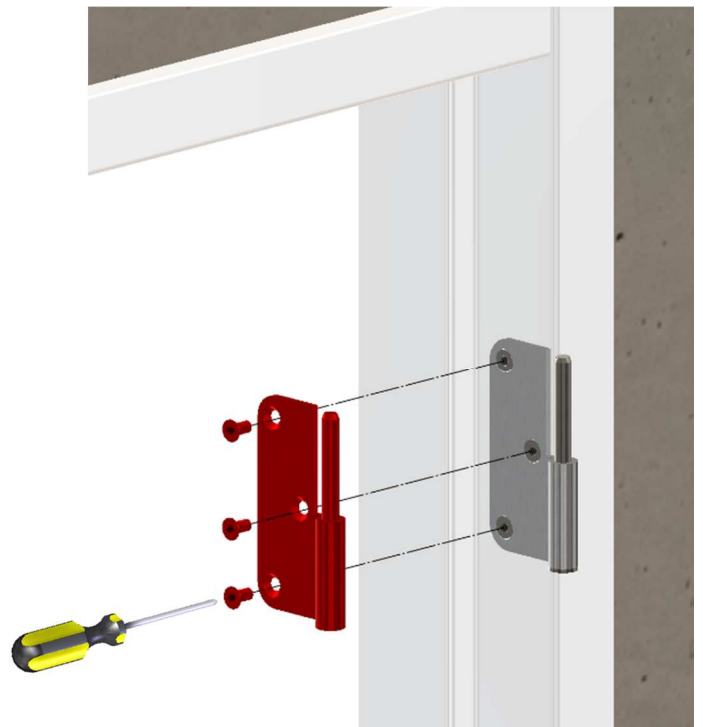
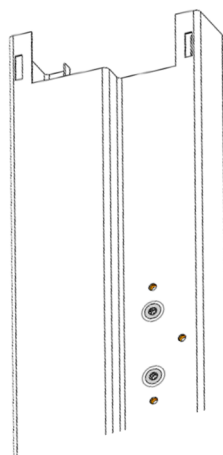


6

- Monteer de scharnieren, het kozijndeel met pen met de boutjes M5x10



- De montage voorzieningen in de hangstijl zijn reeds fabrieksmatig aangebracht



7

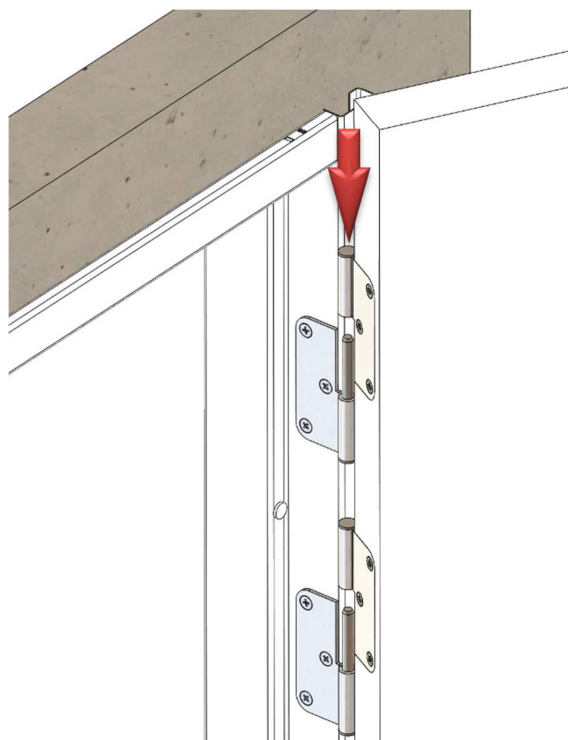
- Plaats de bufferdopjes in de hangstijl

**8**

- Boor de schroefgaten t.b.v. de bladscharnieren voor met boor \varnothing 3 mm en monteer de scharnieren met behulp van de meegeleverde schroeven



- Houd de deur onder een hoek van 90°- 135° en laat deze zakken over de scharnieren

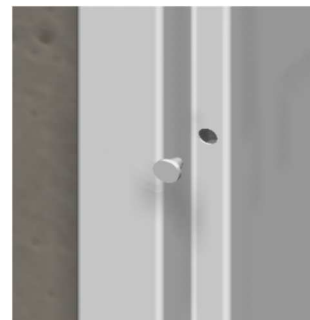
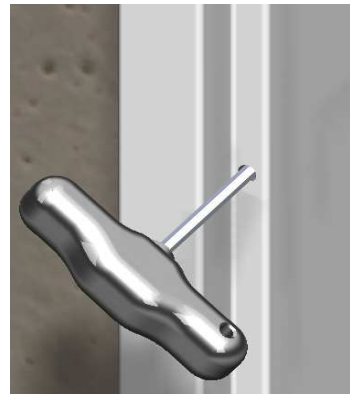


9

1. De deurnaad rondom verdelen 3 mm aan het kozijn. (d.m.v. bijvoorbeeld vulplaatjes achter het scharnier)
2. De sluitstijl d.m.v. naar binnen of buiten verplaatsen, parallel aan de deur zetten, met een naad van 3 mm

**10**

- Draai de sluitstijl klemmen vast aan
- Plaats de bufferdopjes in de sluitstijl



11

- Monteer het deurgarnituur



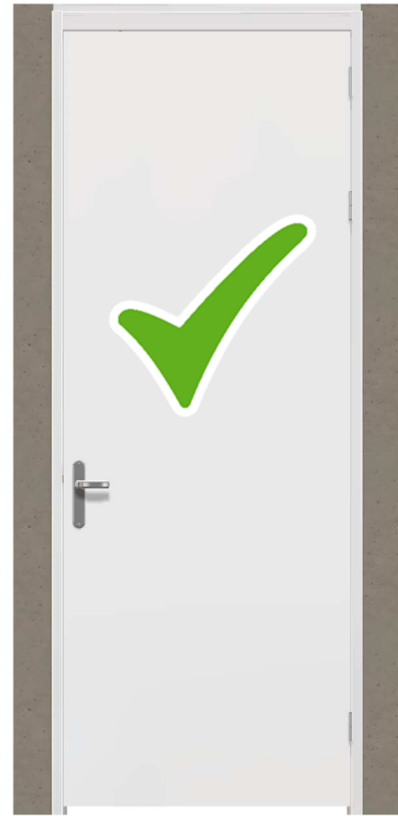
12

- Breng in de openingen aan de bovenzijde van de kozijnstijlen de 4 afdekkapjes aan.



13

- Controleer de werking van de deur door deze enkele malen te openen en te sluiten



14

- Gereed

BELANGRIJKE INFORMATIE:

Montageschuim:

Bij montage i.c.m. Metalstud wanden,
de klemposities aanvullend voorzien van
montageschuim
Per positie 2 tot 3 seconde schuimpistool
activeren

[Uitsluitend noodzakelijk bij zware deuren]

