

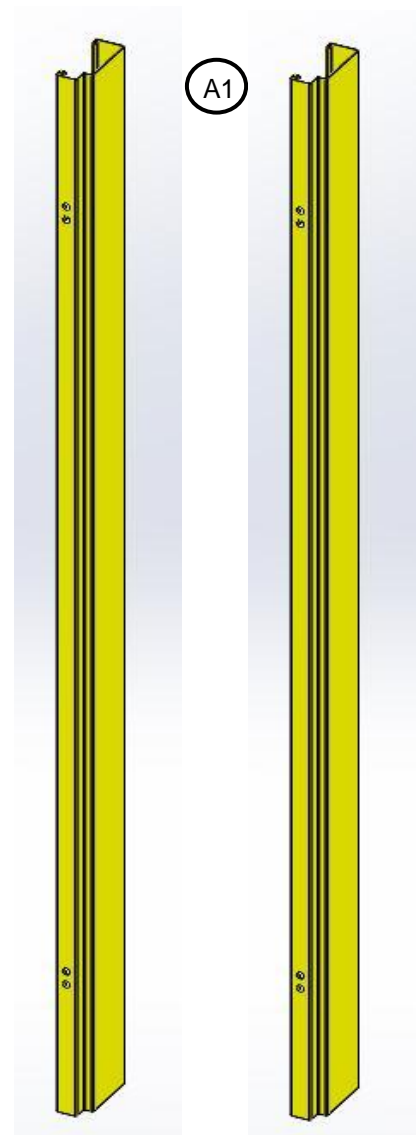
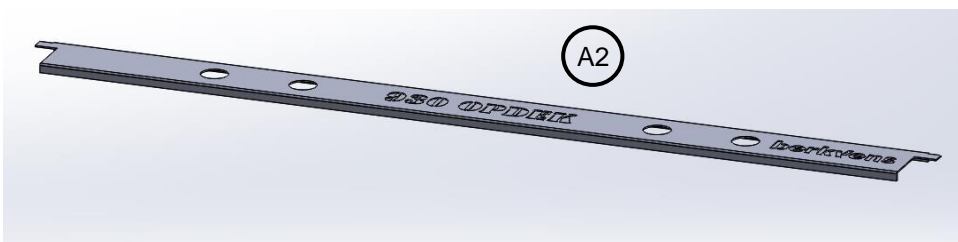
# Werkinstructie

## Tegelman Berdo/Verdi STOMP (verstelbaar) Avento STOMP en OPDEK (verstelbaar)

Benodigde hulpmiddelen:

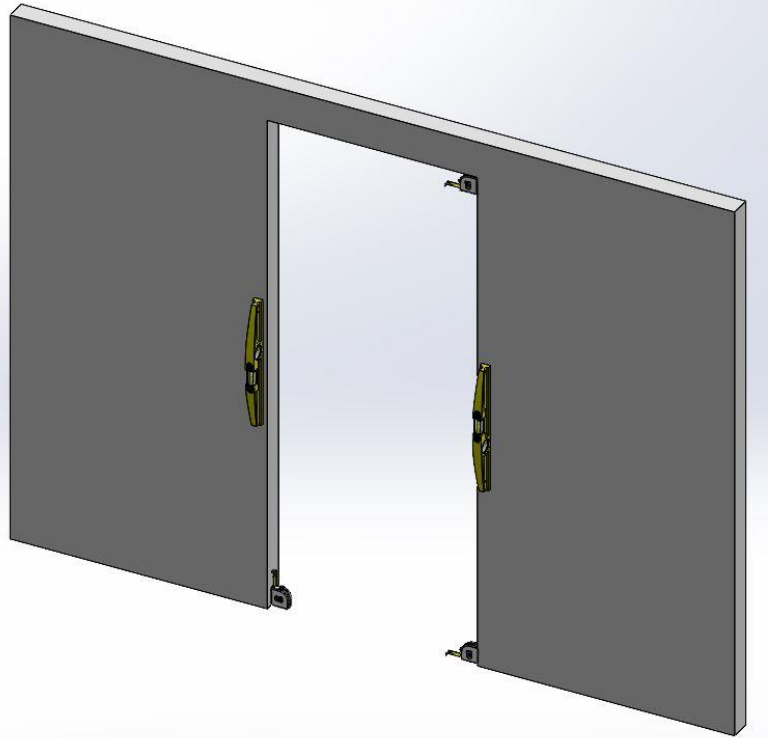
**Verpakking:**

- A1. 2x Hangstijl (wanddikte 70, 100 of 125 mm)
- A2. Vloertegelman (deurbreedte 880 of 930 mm optioneel)
- A3. 2x Afstandhouder (verstelbaar) Berdo of Avento
- A4. Inbussleutel 5 mm



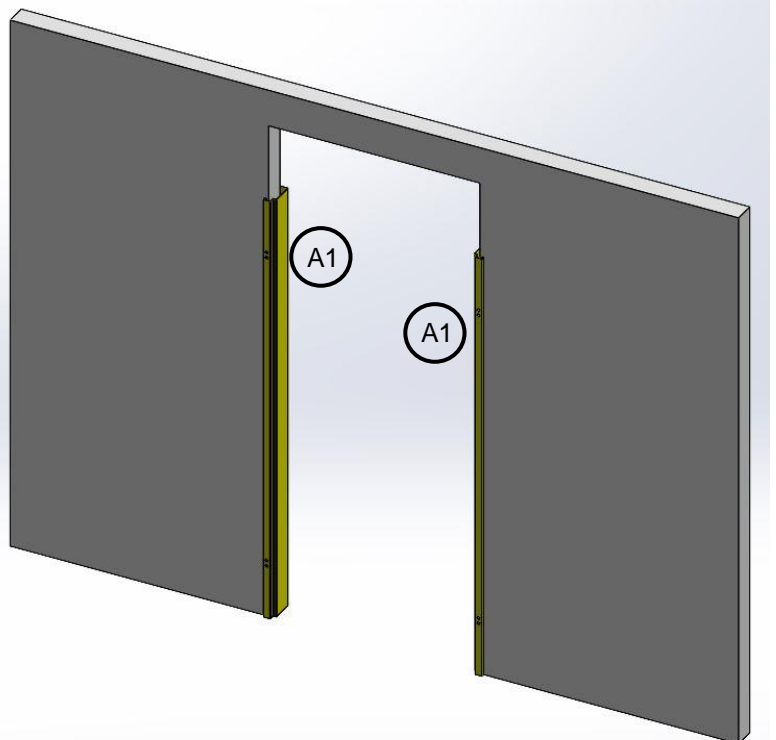
## 1. Sparing Controleren

- ✓ Controleer de wandopening op alle afmetingen (wanddikte en sparingsmaat)
- ✓ Controleer of de sparing recht is en alle hoeken haaks zijn.



## 2. Hangstijlen plaatsen

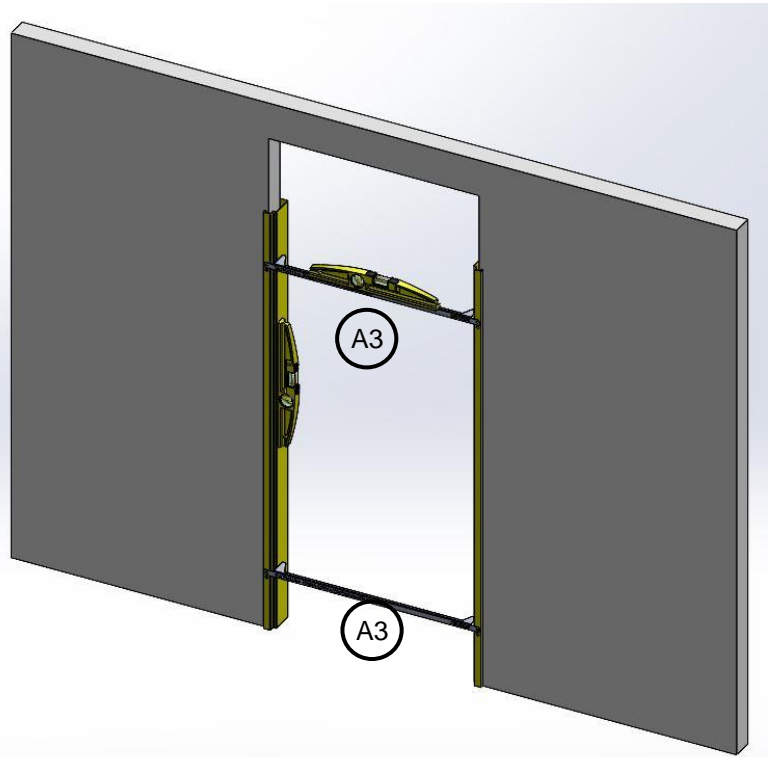
- ✓ Haal de hangstijlen A1 uit de verpakking.
- ✓ Plaats deze op de te tegelen wand
- ✓ Plaats de hangstijlen op de cementdekvloer.



## 3. Afstandhouders plaatsen

(Voor instellen van de afstandhouders zie pag.5)

- ✓ Plaats één afstandhouder **A3** aan de bovenzijde en één afstandhouder **A3** aan de onderzijde van de hangstijlen.
- ✓ Zorg dat beide hangstijlen gelijmatig worden verdeeld in de sparing.
- ✓ Controleer met een waterpas of een van de hangstijlen **uitgevuld** moet worden op hoogte. Indien nodig een van de hangstijlen **extra** uitvullen.
- ✓ Hangstijl verticaal waterpas stellen en vastdraaien (handvast) met de inbussleutel **A4**

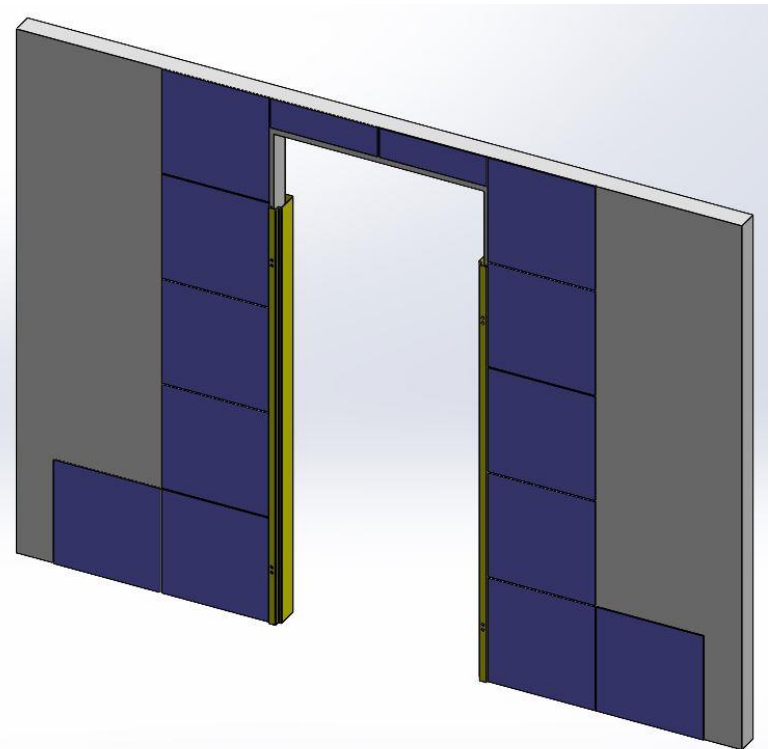


## 4. "Tegelgereed" maken

- ✓ Verwijder de Afstandhouders **A3**.
- ✓ Tegels **TEGEN** de hangstijlen aan brengen.

**LET OP:**

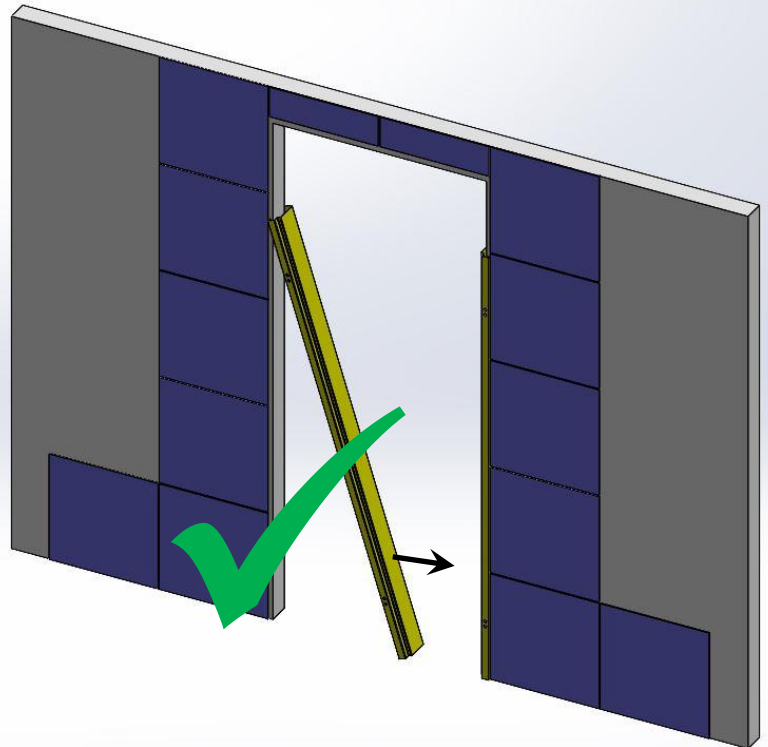
Bij NIET plafondhoge kozijnen de bovenzijde van de tegels aftekenen volgens de **tabel op pagina 5**



## 5. Tegelstijlen verwijderen

- ✓ Verwijder de hangstijlen door deze los te draaien met de inbussleutel en daarna aan de onderzijde van de wand te halen zodat het tegelwerk niet beschadigd..

DOOR HET TOEPASSEN VAN DEZE TEGELMAL ONTSTAAT, NA MONTAGE VAN HET DEFINITIEVE KOZIJN, EEN KITNAAD AAN DE BOVEN- EN ZIJKANTEN



## 6. Instructie Vloertegelmal

Leg de vloertegelmal **A2** in de sparing en leg de vloertegels hier tegenaan.

