



Inhoudsopgave

Pagina

2	Benodigheden
3	Inhoud van de verpakking
4	Hoofdbestanddelen Verdi
5	Montage

Benodigheden



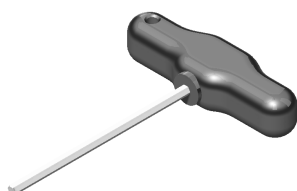
Accu schroefmachine



Kunststof hamer



Waterpas kort



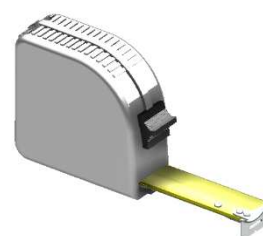
Inbussleutel 5 mm



Waterpas lang



Inbussleutel 3 mm t.b.v. paumelles

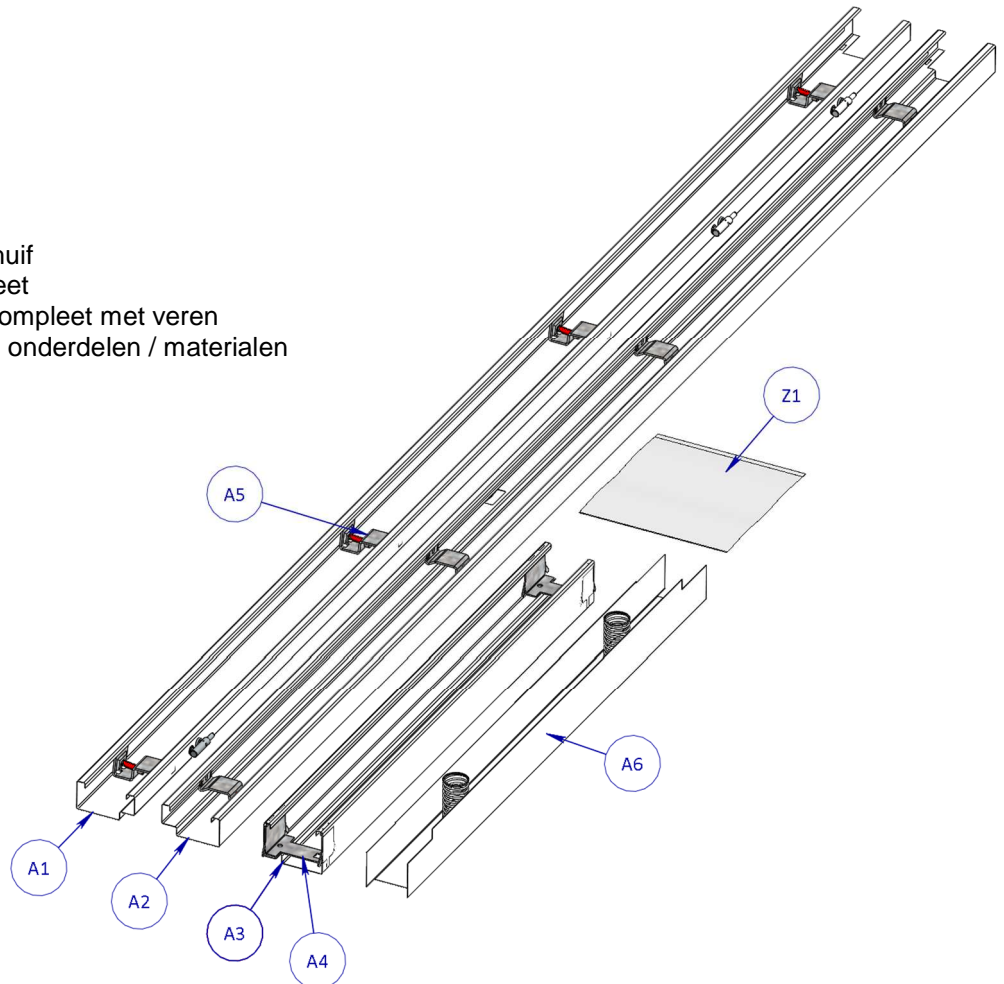


Rolmaat of meetlint

Inhoud verpakkingen:

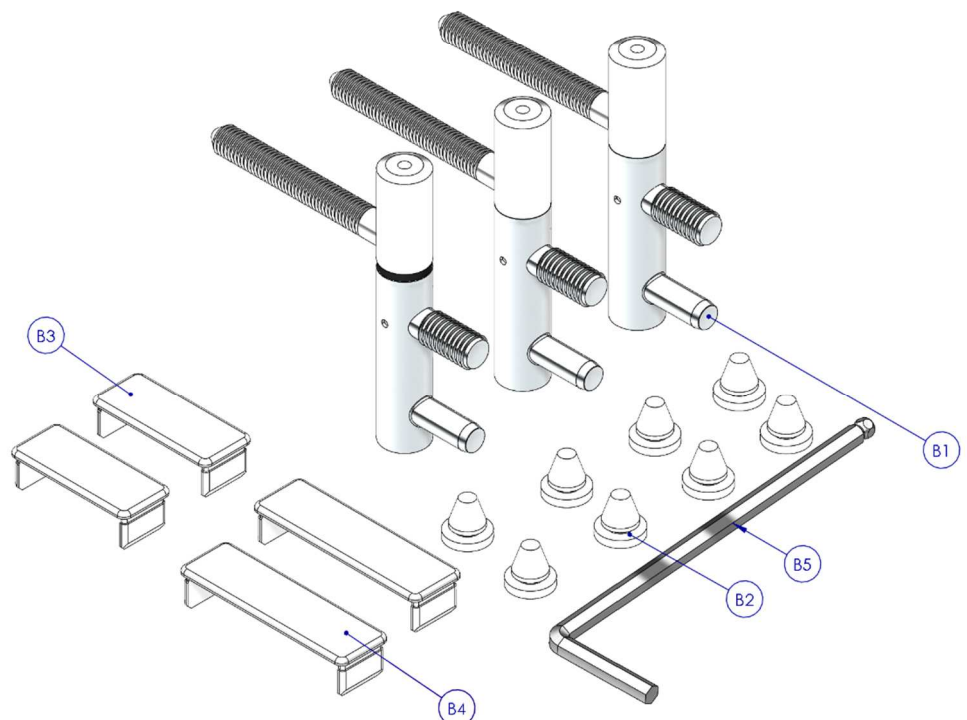
- **Verpakking :**

- A1. 1 x Hangstijl
- A2. 1 x Sluitstijl
- A3. 1 x Bovendorpel
- A4. 2 x Bovendorpelschuif
- A5. 8 x Stijklem compleet
- A6. 1 x Flexunit Verdi compleet met veren
- Z1. 1 x Zak met diverse onderdelen / materialen

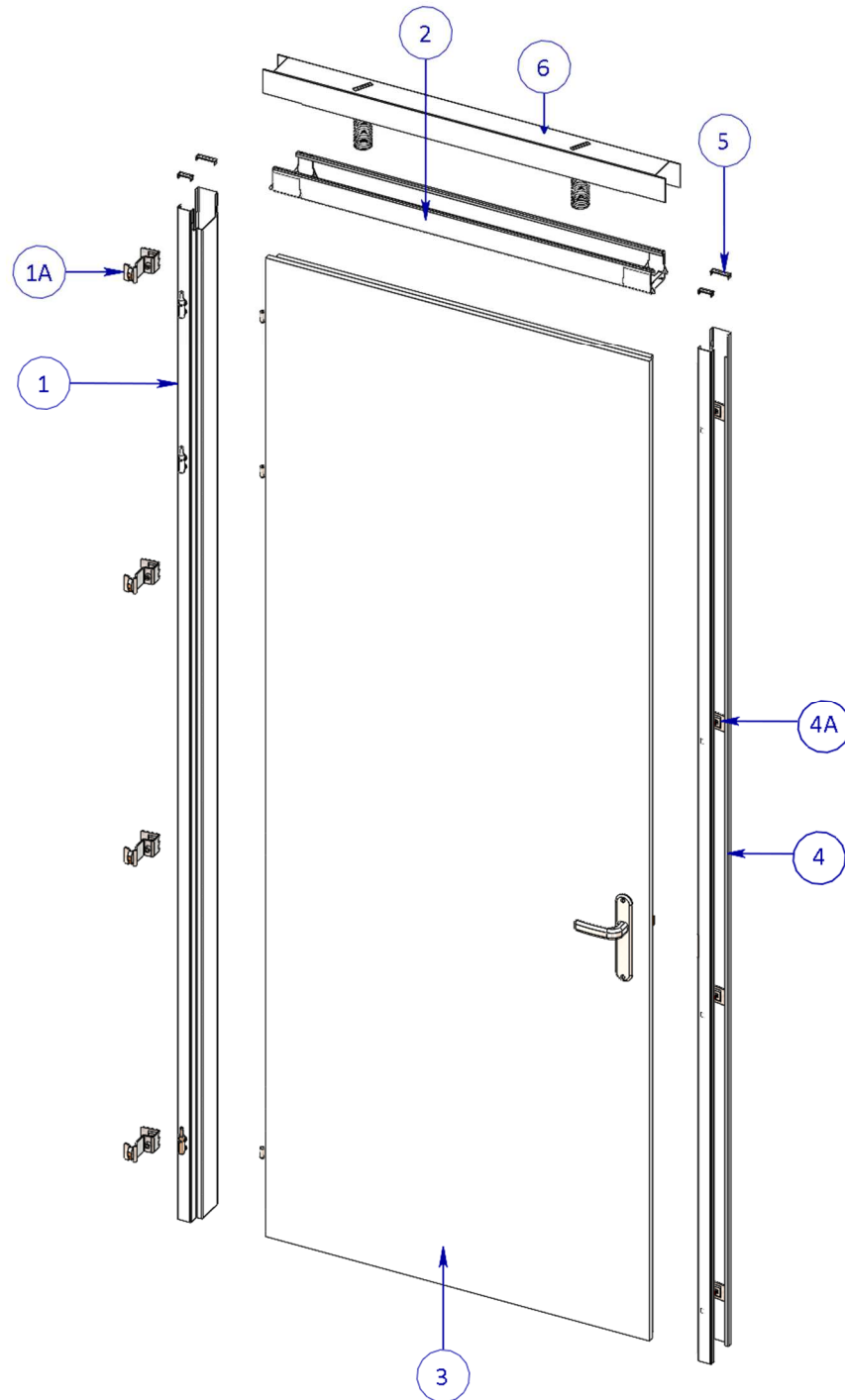


- **Inhoud zak onderdelen (Z1) :**

- B1. 3 x Paumelle
- B2. 8 x Bufferdopjes
- B3. 2x Afdekkap klein
- B4. 2x Afdekkap groot
- B5. 1x Inbusleutel 3 mm



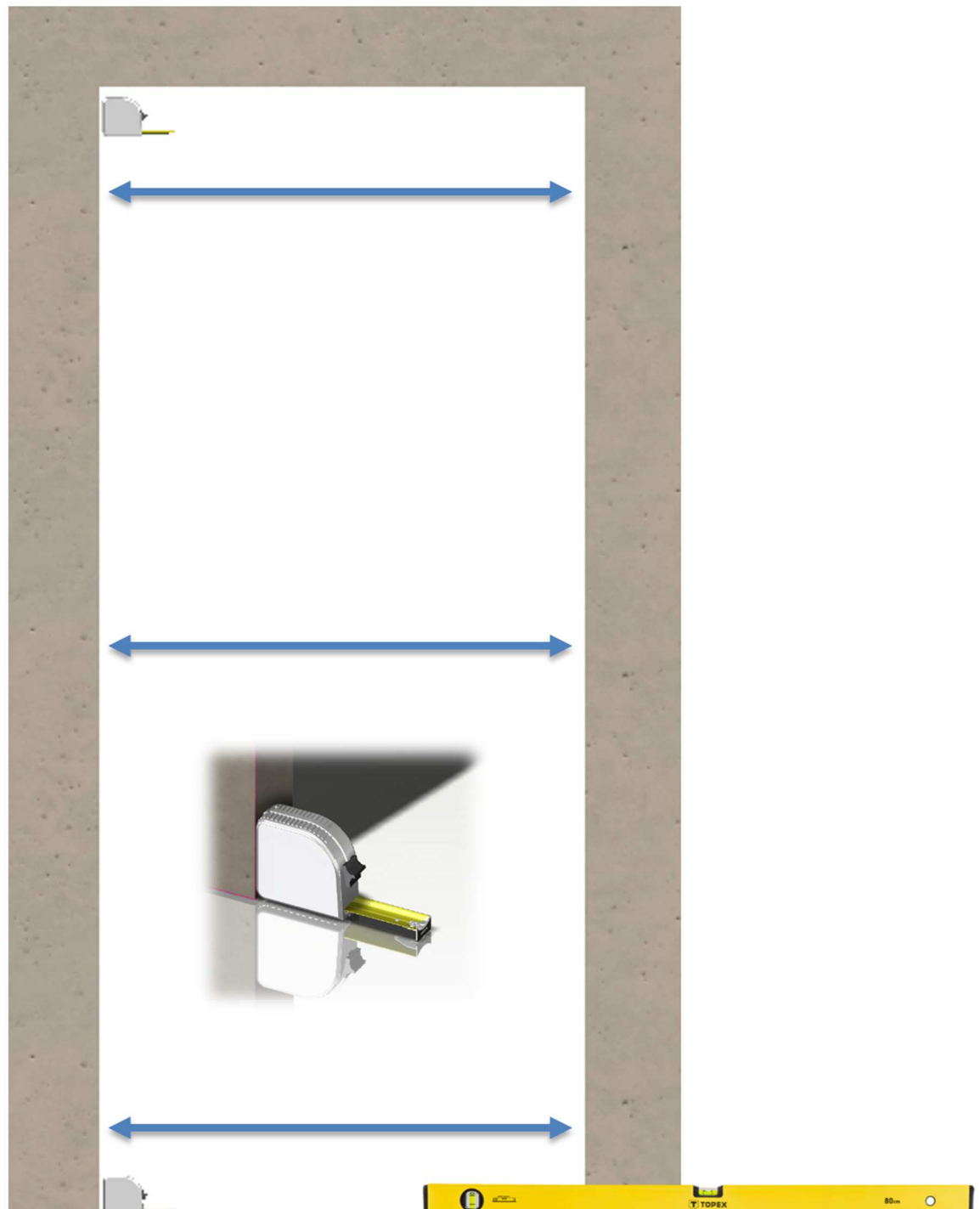
Hoofdbestanddelen Verdi systeem



- 1 Hangstijl met stijklem 1A
- 2 Bovendorpel met bovendorpel schuif
- 3 Deur compleet met beslag
- 4 Sluitstijl met stijklem 4A
- 5 Afdekkapjes groot / klein
- 6 Flexunit compleet

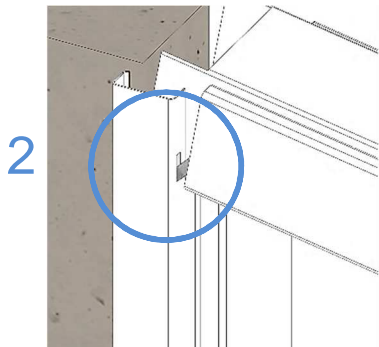
Montage

- Meet de uitsparing onder, midden en boven. Deze moet overeenkomen met de bijbehorende sparingmaatbreedte van het kozijn
- Controleer met een waterpas of de wand recht staat
- Controleer met de waterpas of de vloer vlak is



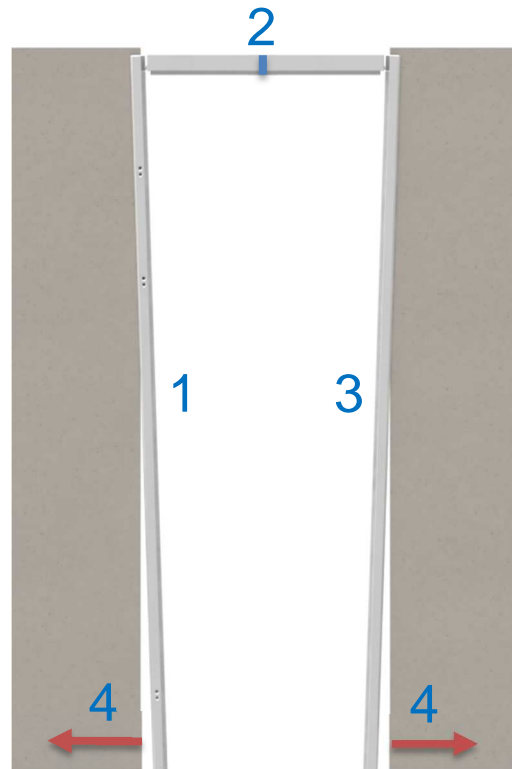
1

- 1 Plaats de hangstijl om de muur
- 2 Plaats de bovendorpel in de hangstijl met behulp van de bovendorpelschuif [detail A]
- 3 Plaats de sluitstijl en haak de bovendorpel erin
- 4 Zorg dat het kozijn zoals afbeelding in elkaar gehaakt staat en duw de verticale stijlen naar buiten



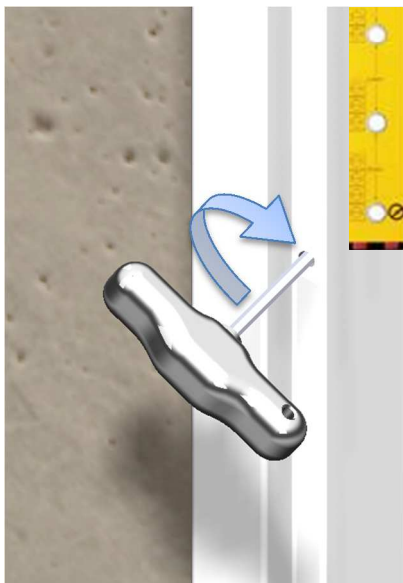
Detail A

- 5 Bovendorpel naar beneden bewegen tot een **lichte klik** hoorbaar is. Deze handeling geldt voor alle 4 de posities waar de haak in de stijl is geplaatst. [1.2]

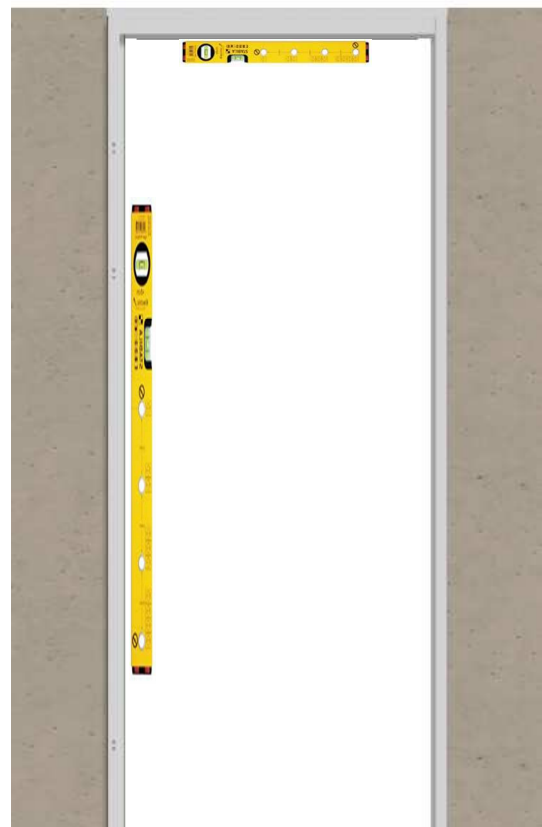


2

- ✓ Zet de hangstijl en bovendorpel te lood en waterpas en draai de 4 stijlklemmen, na controle van de maatvoering, vast [detail B]



Detail B

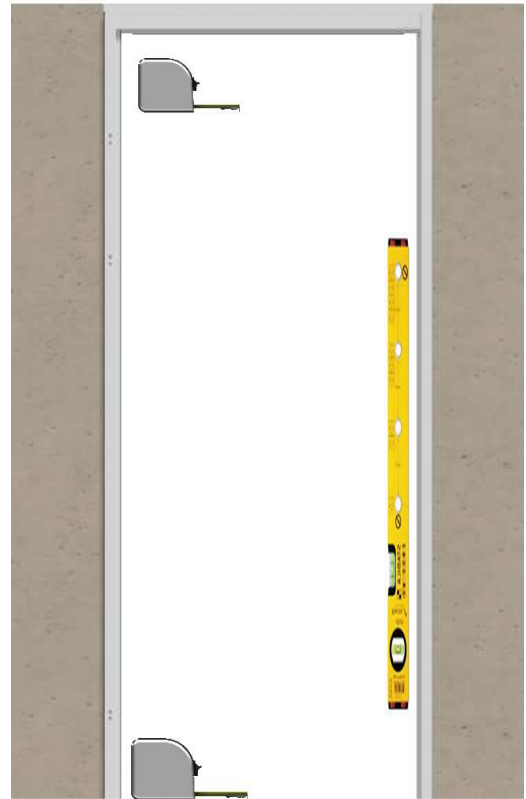


3

- ✓ Zet de sluitstijl te lood en waterpas en draai de 4 stijlklemmen vast [detail B]



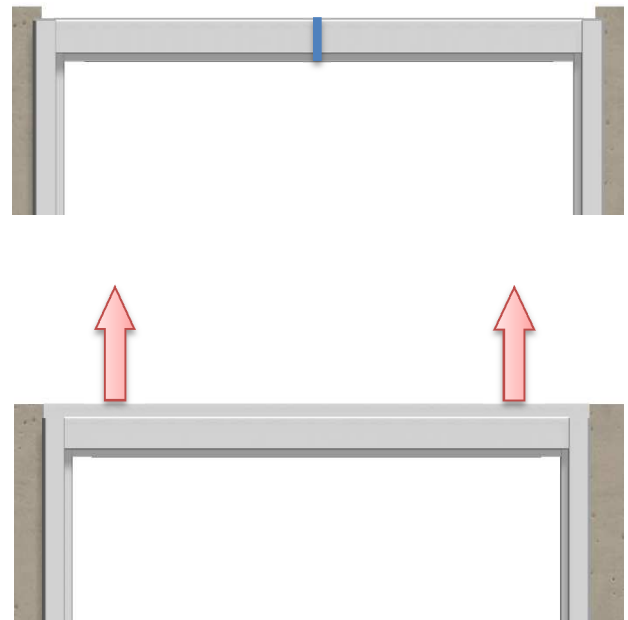
Stijlklem



4

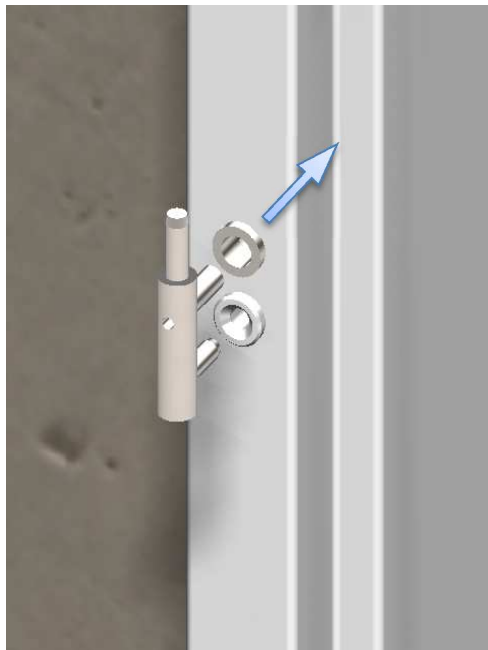
- ✓ Knip het bevestigingsbandje door, hierdoor zal de Flexunit zich naar het plafond bewegen

LET OP: de bovendorpel ligt iets hoger als de bovenkant van de kozijnstijlen
Door het plaatsen van de afdekkapjes wordt dit hoogteverschil opgeheven



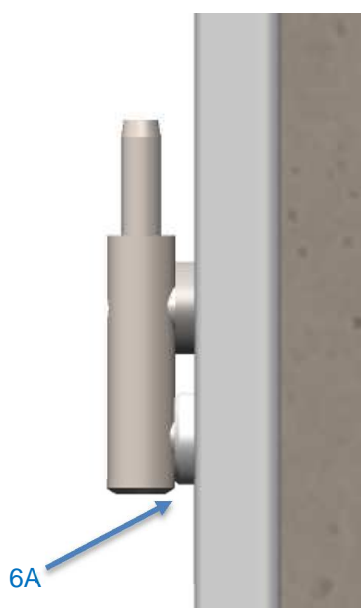
5

- ✓ Monteer de 3 paumelles



6

- ✓ Draai met de 3 mm inbusleutel de paumelle helemaal tegen de paumelle geleidebus



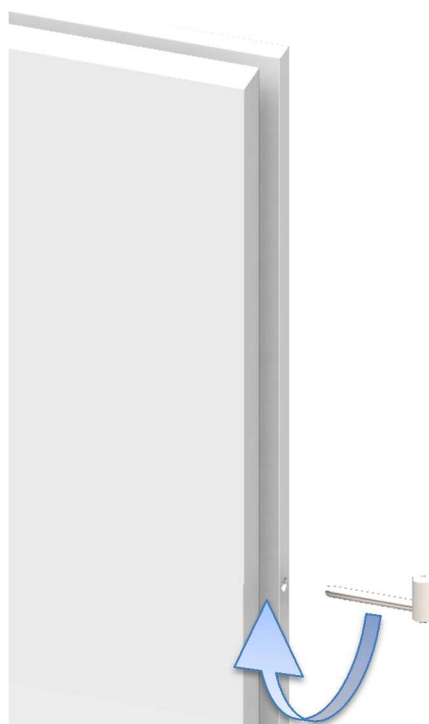
7

- ✓ Plaats alle bufferdopjes



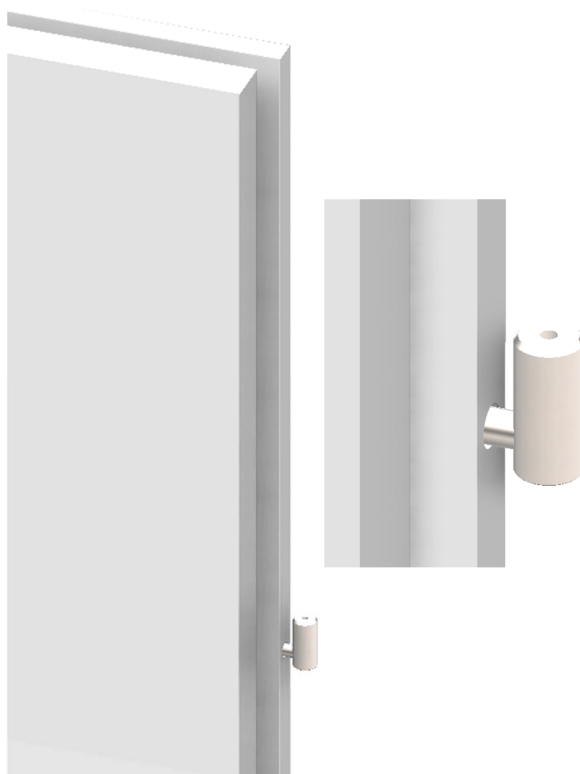
8

- ✓ Draai het deurgedeelte van de paumelles in de voorgeboorde gaten van de deur



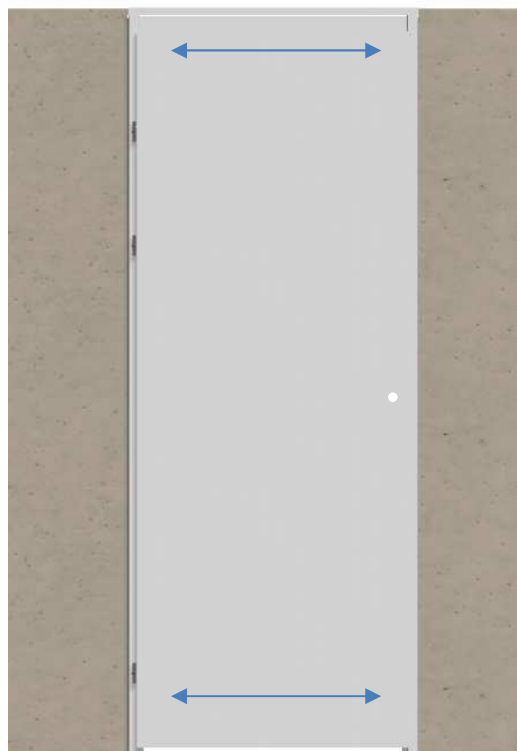
9

- ✓ Niet helemaal tegen de deur aandraaien i.v.m. afstellen van de deur



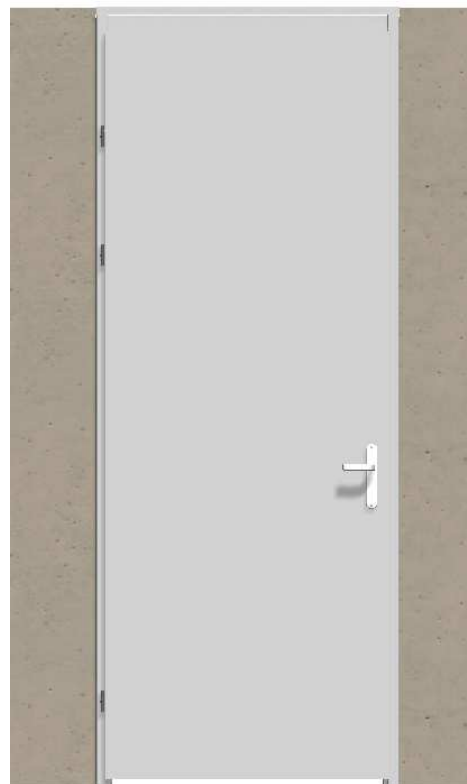
10

- ✓ Hang de deur evenwijdig aan de stijlen af door de deurgedeeltes van de paumelles in en uit te draaien [gelijkzijdig verdelen].



11

- ✓ Monteer het deurgarnituur



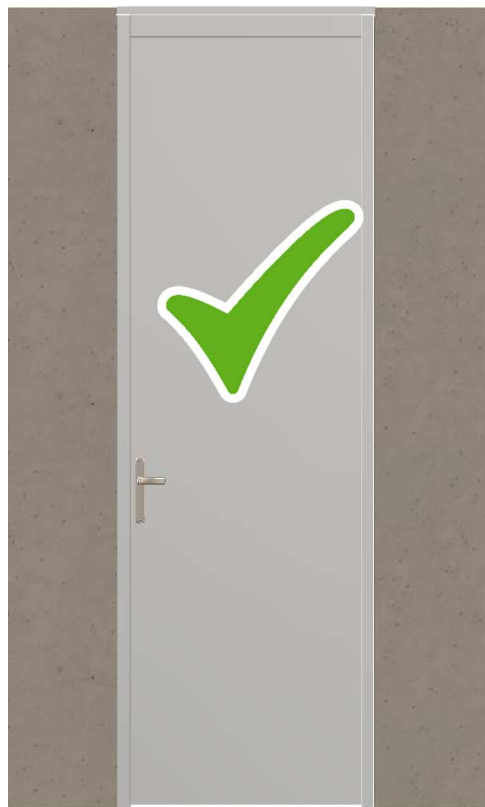
12

- ✓ Breng in de openingen aan de bovenzijde van de kozijnstijlen de 4 afdekkapjes aan



13

- ✓ Controleer de werking van de deur door deze enkele malen te openen en te sluiten.



14

- ✓ Gereed

