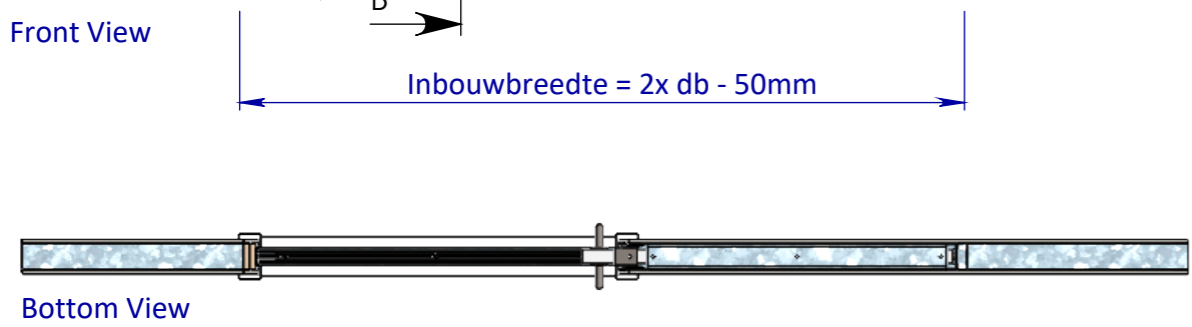
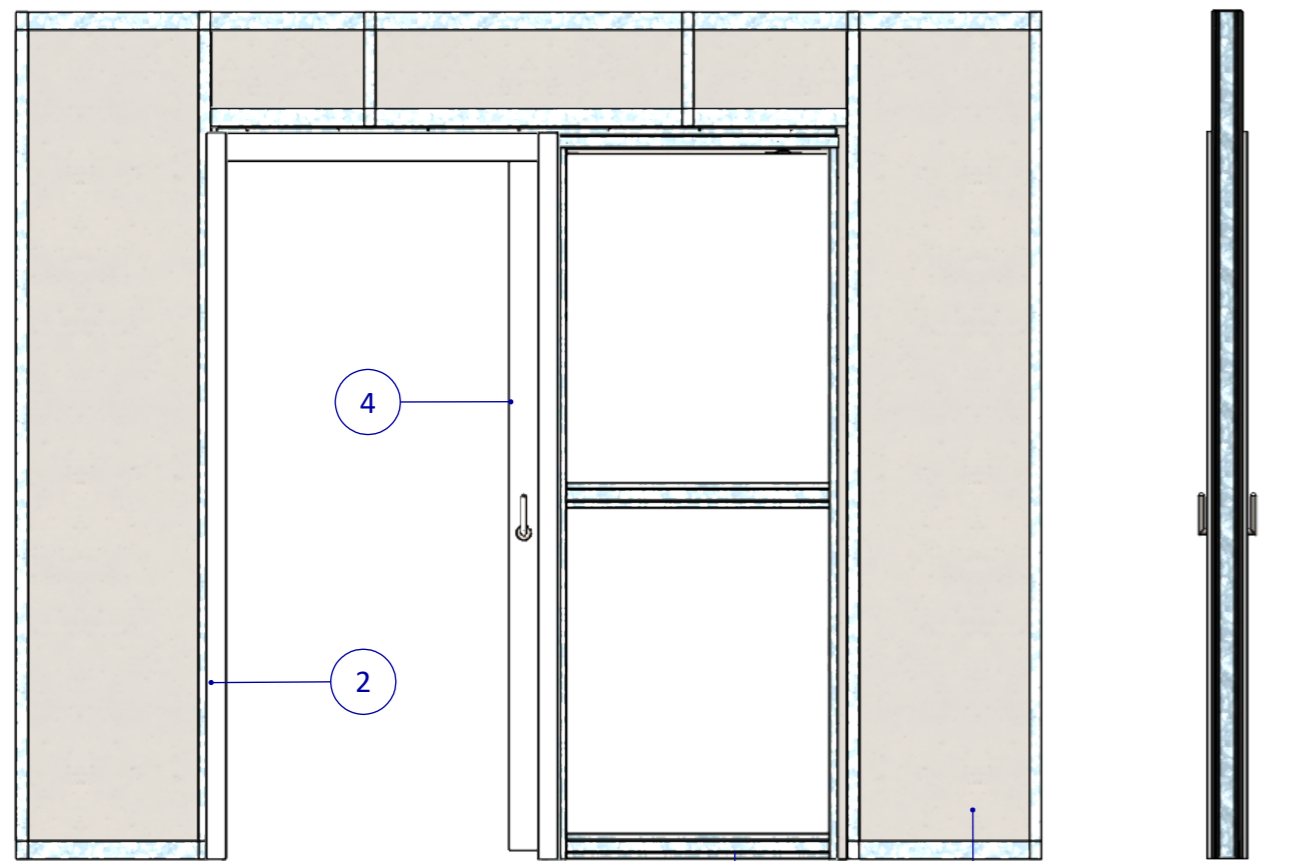


**Let op Stijlengte
Maximaal 2400mm**

1x Laag Gips = wd 100mm
2x Laag Gips = wd 125mm
3x Laag Gips = wd 150mm

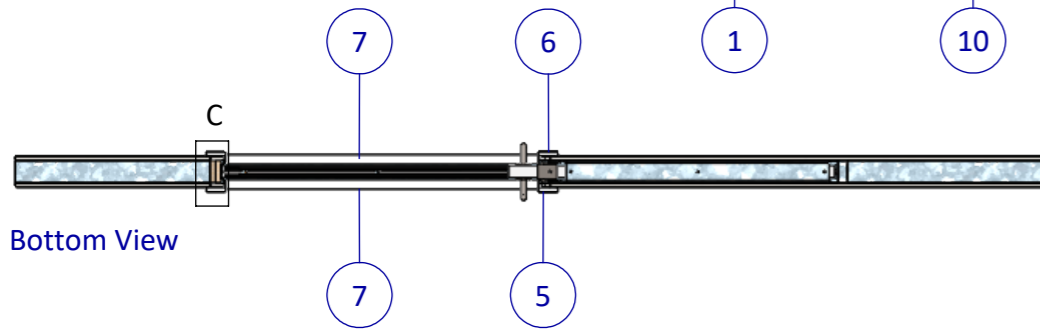


| | | | |
|--|--|--|---|
| <small>EGENDOM BEWAKEN BY SOMEREN VERNIEUWING OF AFWERKING AAN DEUREN IN WELKE VORMDAN OOK IS ZONDER SCHRIFTELIJKE TOESTEMMING VAN EIGENARES NIET GEORLOOFT.</small> | TOLERANTIES ALGEMEEN. * Herkeningsmaal / mal Maattolerantie ± 0.5 mm Hoektolerantie ± 0.5° | MATERIAAL. BENAMING. | SCHAAL / MAATEENHEID millimeter [mm] |
| | AMERIKAANSE PROJECTIE A3 | Assembly Varidoors Souplesse - Varidoors Souplesse WD100 | TEKENAAR / DATUM John Belemans 23-04-2018 |
| | Revisienr. Omschrijving | Datum Naam | TEKENINGNUMMER AL001-853-01 |
| | | | REF. AL001-853-01 |

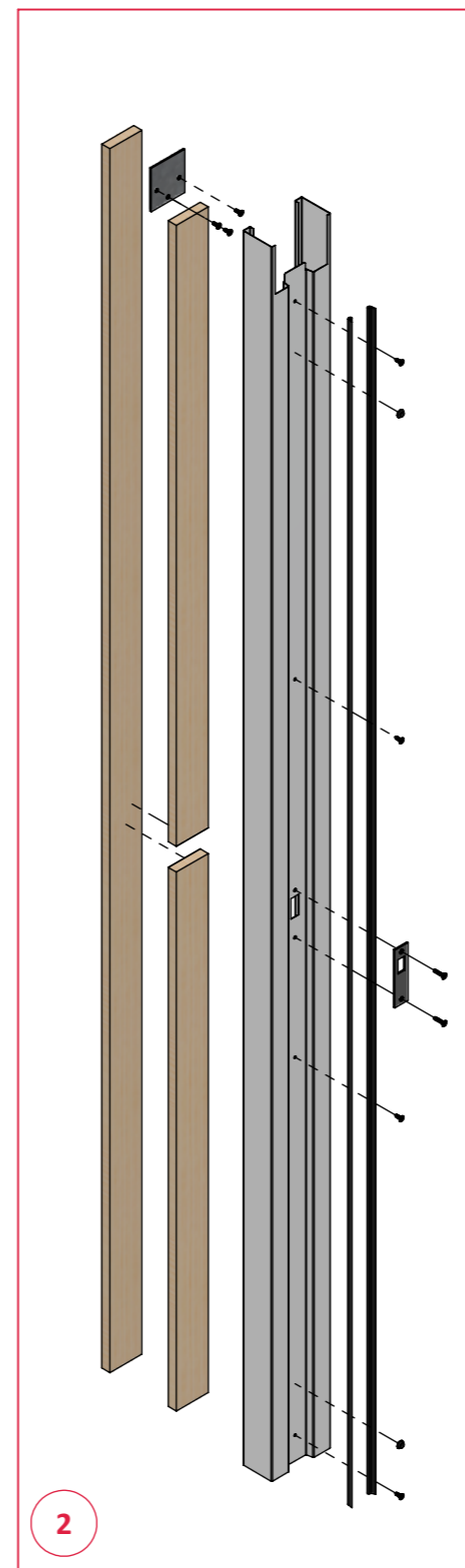


Front View

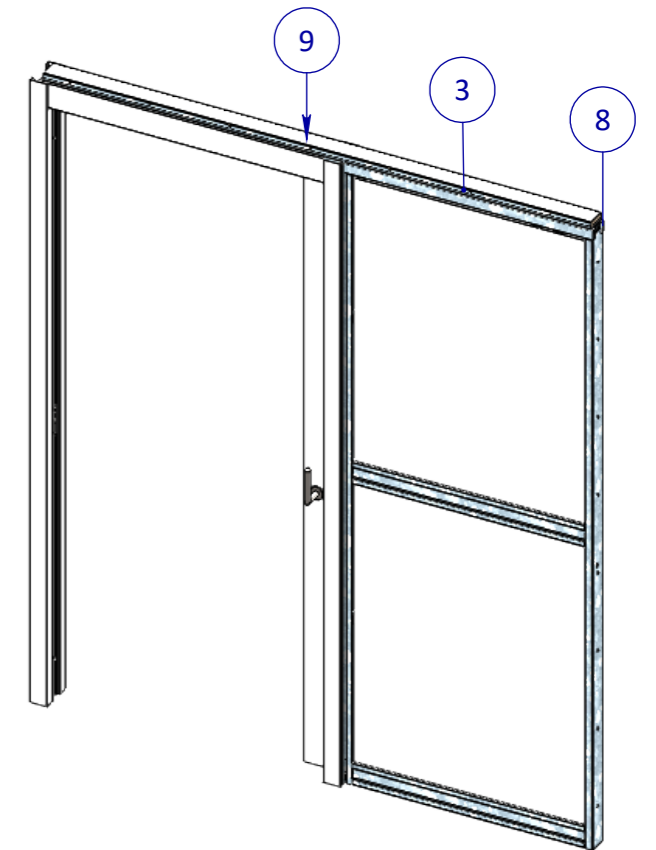
Right View



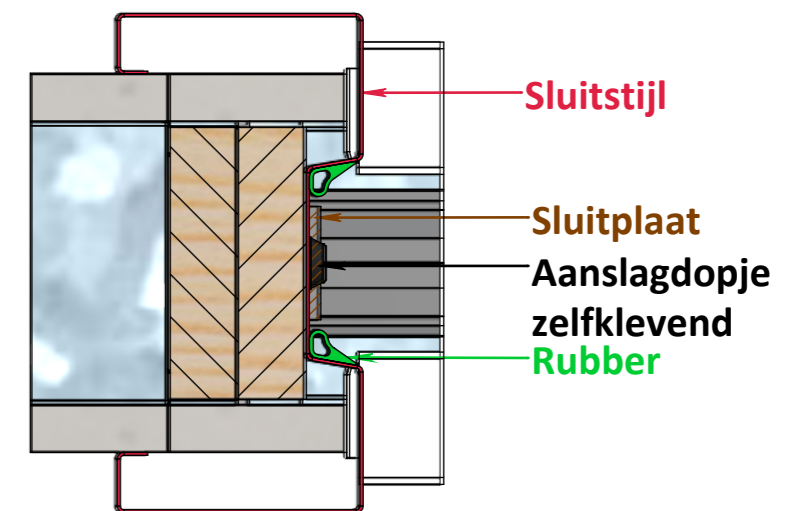
Bottom View



Assembly Sluitstijl Souplesse WD100



Exploded View



Detail C

| Posnr. | Aantal | Omschrijving | Tekeningnr | Config.Omschr. |
|--------|--------|----------------------------|--------------|-------------------------------|
| 1 | 1 | Nis Standaard | | Souplesse met std nisdoorvoer |
| 2 | 1 | Sluitstijl Souplesse WD100 | | WD100 L=2400mm |
| 3 | 1 | Brug Compleet | | Std Deurbreedte 1080mm |
| 4 | 1 | Deur Configuratie | | Standaard 1080x2302mm |
| 5 | 1 | Verticale lijst WD100 | HI031-308-07 | WD100 Links |
| 6 | 1 | Verticale lijst WD100 | HI031-308-07 | WD100 Rechts |
| 7 | 2 | Horizontale lijst | HI031-309-02 | STD WD100 |
| 8 | 2 | M4.2x13 Panhead flange | | DIN 968 |
| 9 | 1 | Lat 72x18 config. | | L=2052mm |
| 10 | 1 | Unistut Wand | | WD100 Standaard Enkeldeurs |

| | Aantal | Assembly Sluitstijl Souplesse | Tekeningnr | Config.Omschr. |
|--|--------|-------------------------------|-----------------------|------------------------|
| | 1 | Sluitstijl WD100 | HI031-307-03 | WD100 |
| | 1 | Koppelbeugel | HI031-610-00 | |
| | 1 | Lat 72x18 config. | | L=2380mm |
| | 1 | Lat 72x18 Slotgat config. | | L=2306mm Slotgat |
| | 2 | Snoerprofiel | | L=2305mm |
| | 1 | Slotplaat Schuifdeursysteem | PH-SLOTPL/12 | |
| | 2 | M5.0x25 tapping screw | M5.0x25 tapping screw | DIN 7982 |
| | 7 | M5.0x15 tapping screw | M5.0x15 tapping screw | DIN 7982 |
| | 2 | Stootdopje zelfklevend | | Stootdopje zelfklevend |

TOLERANTIES ALGEMEEN.
* Herkeningsmaal / mal
Maattolerantie ± 0.5 mm
Hoektolerantie ± 0.5°

AMERIKAANSE PROJECTIE

A3

VARI-DOORS
SCHUIFDEURSISTEMEN

| MATERIAAL. | BENAMING. | SCHAAL / MAATEENHEID |
|------------|--|----------------------|
| | Assembly Varidoors Souplesse - Varidoors Souplesse WD100 | millimeter [mm] |
| | Revisienr. Omschrijving | TEKENINGNUMMER |
| | Datum | AL001-853-01 |
| | Naam | REF. AL001-853-01 |

TEKENAAR / DATUM
John Belemans
23-04-2018