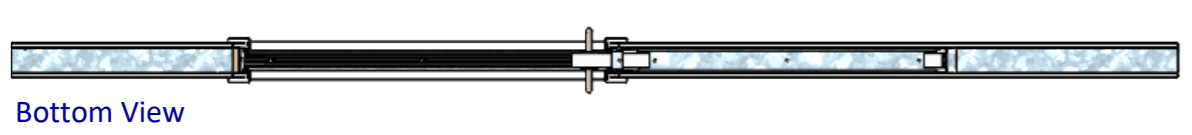
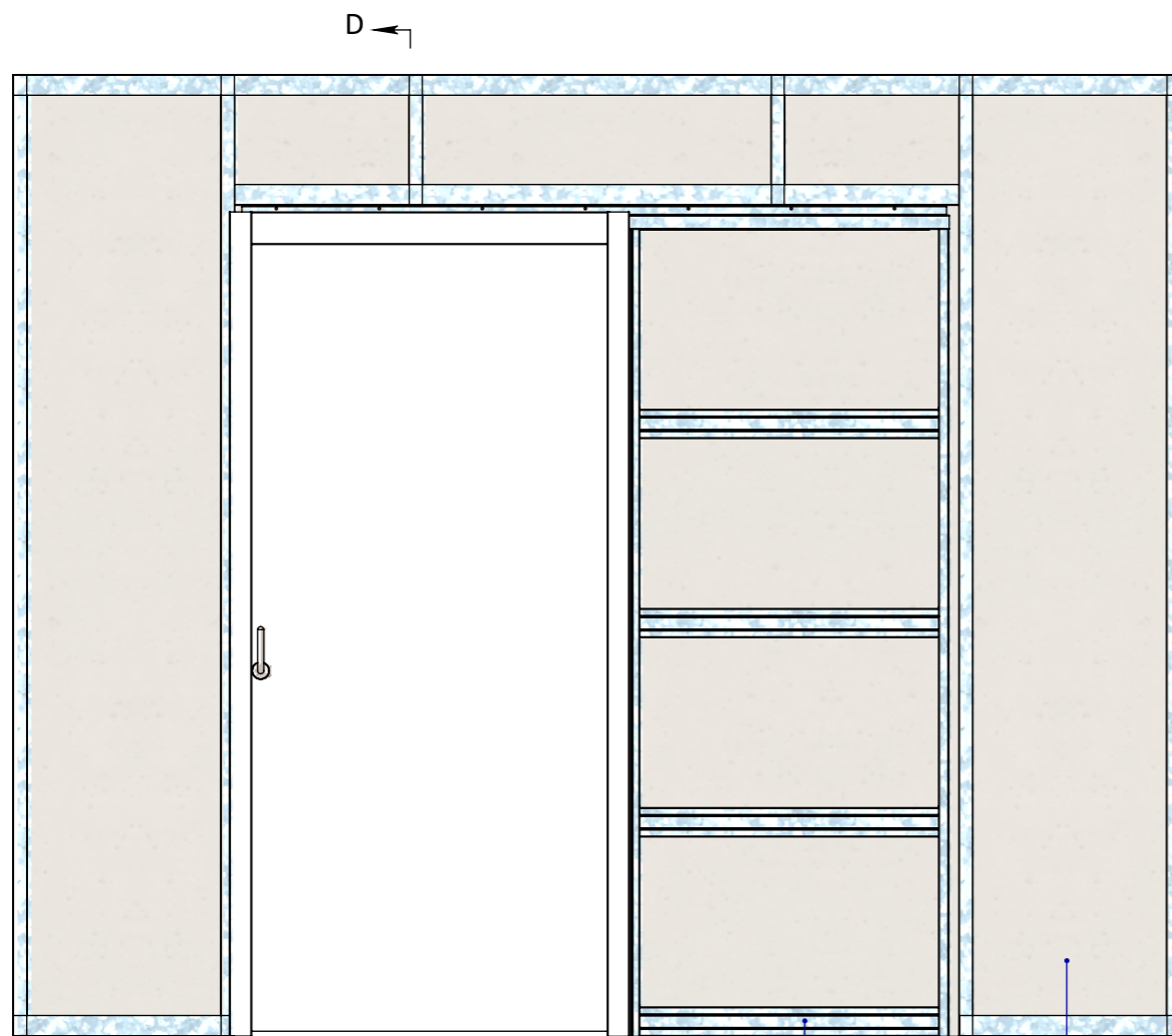


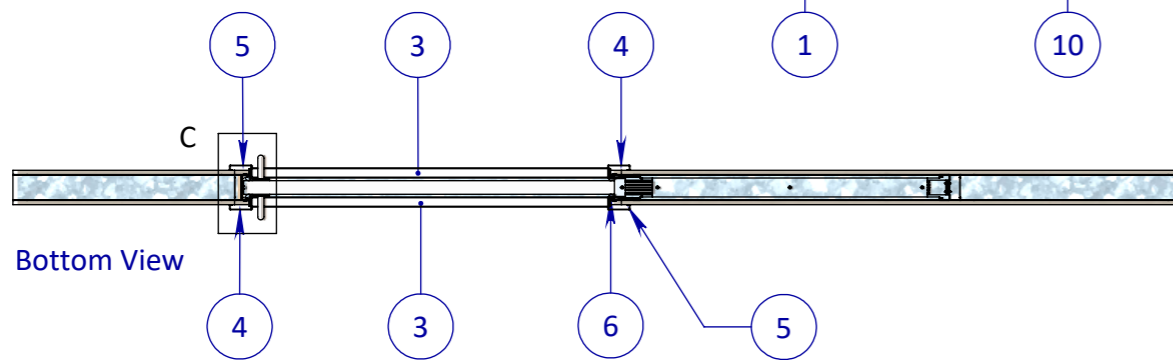
1x Laag Gips = wd 100mm
 2x Laag Gips = wd 125mm
 3x Laag Gips = wd 150mm



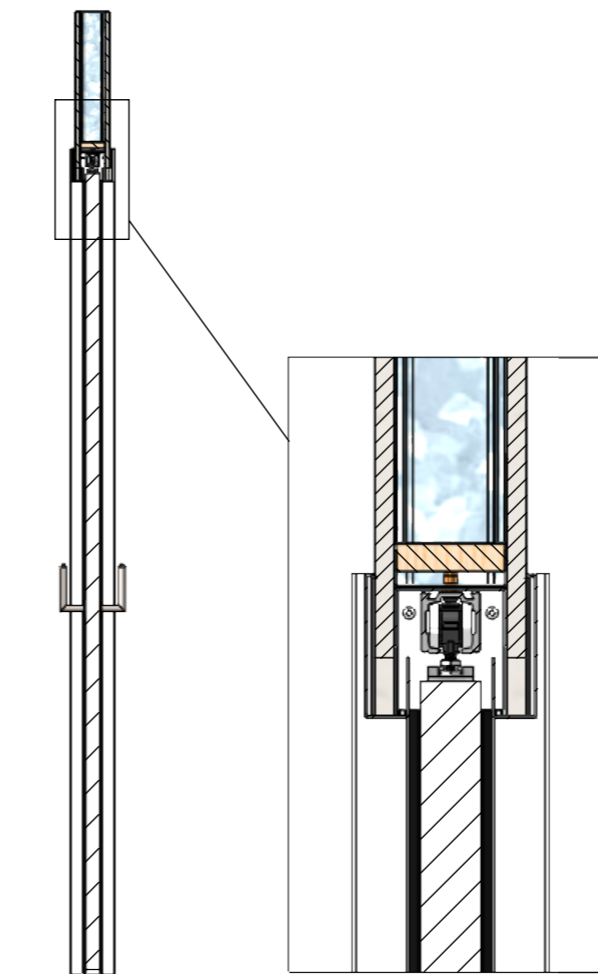
<small>EGENDOM BEWAARD BY SOMEREN. VERMEDELING OF MEERDELING AAN DERDEN IN WELKE VORM DAN OOK IS ZONDER SCHRIFTELIJKE TOESTEMMING VAN EIGENARES NIET GEORLOOFT.</small> TOLERANTIES ALGEMEEN. * Herkenningsmaal / mal Maattolerantie ± 0.5 mm Hoektolerantie ± 0.5° AMERIKAANSE PROJECTIE A3	MATERIAAL. Diversen	SCHAAL / MAATEENHEID
	BENAMING. Varidoors Solide - Solide WD100	millimeter [mm]
 Revisienr. Omschrijving Datum Naam TEKENINGNUMMER AL001-850-01 REF. AL001-850-01	TEKENAAR / DATUM John Belemans 15-06-2018	Varidoors



Front View

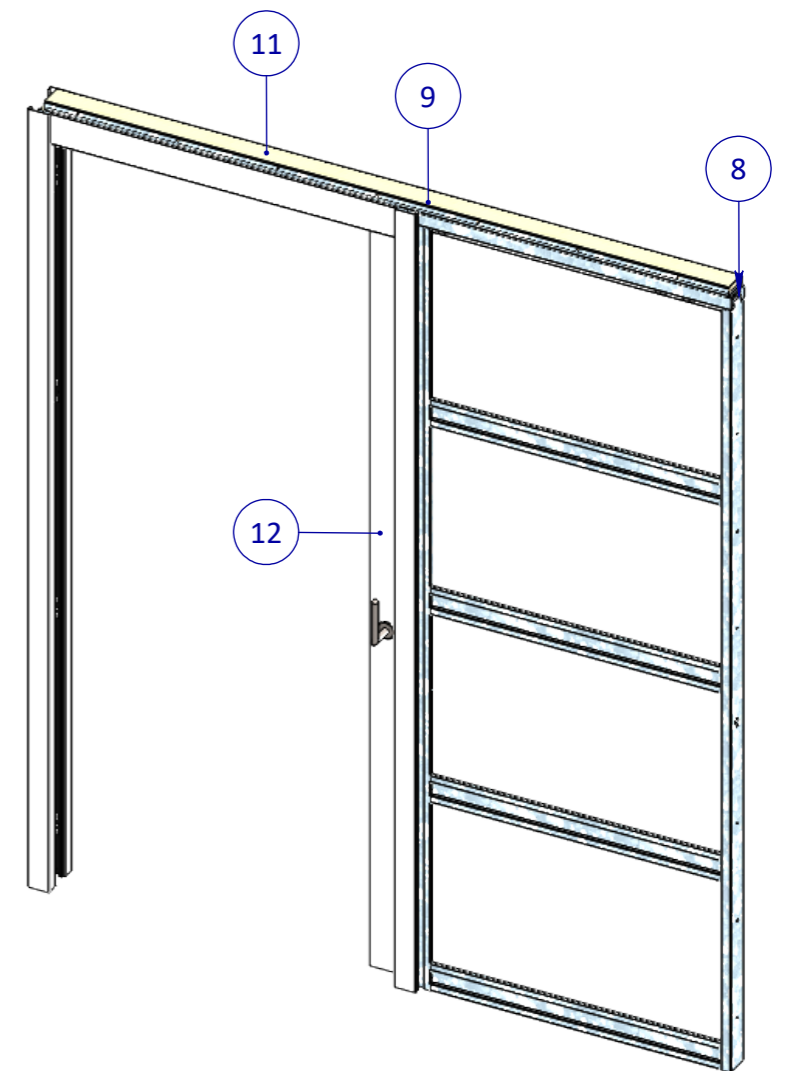


Bottom View

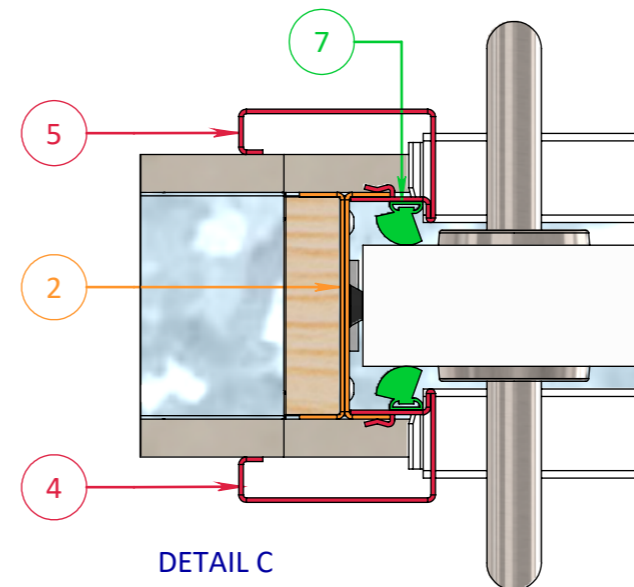


SECTION D-D

DETAIL E



Perspective View



DETAIL C

Posnr.	Aantal	Omschrijving	Tekeningnr	Config.Omschr.
1	1	Nis Configuratie		1080x2315 Std
2	1	Assembly Sluitstijl		Standaard
3	2	Horizontale lijst	PHVD230	WD 100 std
4	2	Verticale lijst	PHVD 225	WD100 Rechts
5	2	Verticale lijst	PHVD 225	WD100 Links
6	2	Borstel Standaard		L=2217mm Enkelzijdig
7	2	Borstel Standaard		L=2310mm Enkelzijdig
8	2	M4.2x13 Panhead flange		DIN 968
9	1	Brug Compleet		Std Deurbreedte 1080mm
10	1	Unistut wand		Standaard Enkeldeurs WD100
11	1	Lat 72x18 config.		L=2052mm
12	1	Deur Configuratie		Standaard 1080x2315mm

<small>EGENDOM BEWAKEN BY SOMEREN. VERMEDELING VAN VERVALSING AAN DEUREN IN WELKE VORMEN OOK IS ZONDER SCHRIFTELIJKE TOESTEMMING VAN EIGENAAR MET GEVOLG.</small>	TOLERANTIES ALGEMEEN. * Herkenningsmaal / mal Maattolerantie ± 0.5 mm Hoektolerantie ± 0.5°	MATERIAAL. Diversen BENAMING.	SCHAAL / MAATEENHEID millimeter [mm]
	AMERIKAANSE PROJECTIE A3	<h1>Varidoors Solide</h1> - Solide WD100	TEKENAAR / DATUM John Belemans 15-06-2018
VARI-DOORS <small>SCHUIFDEURSISTEMEN</small>		Revisienr. Omschrijving Datum Naam	TEKENINGNUMMER AL001-850-01 REF. AL001-850-01