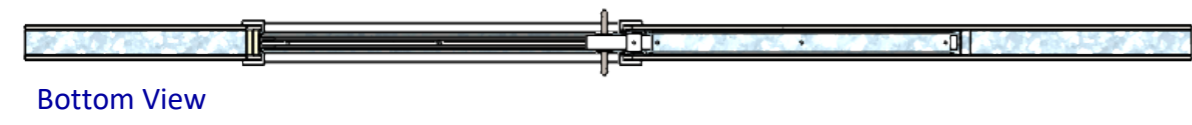
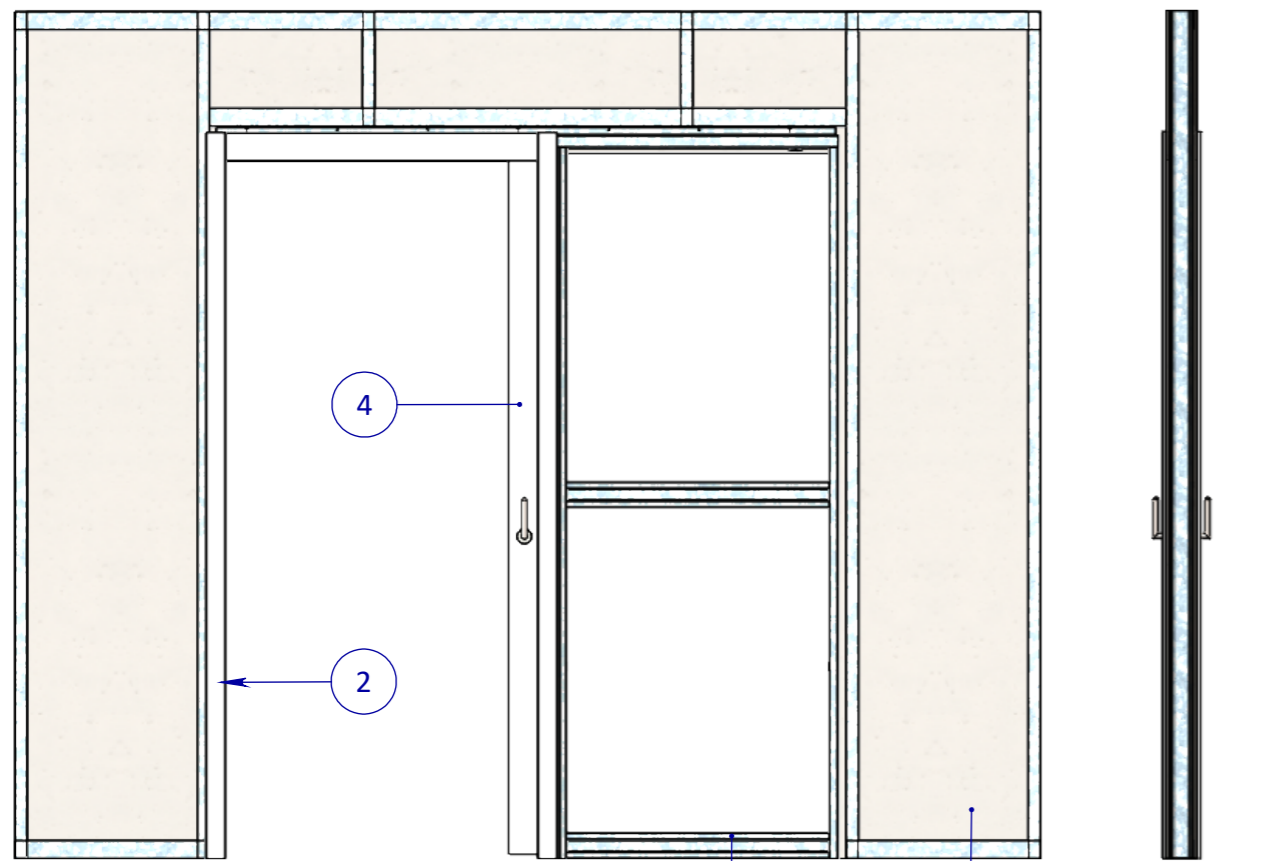


1x Laag Gips = wd 100mm  
 2x Laag Gips = wd 125mm  
 3x Laag Gips = wd 150mm

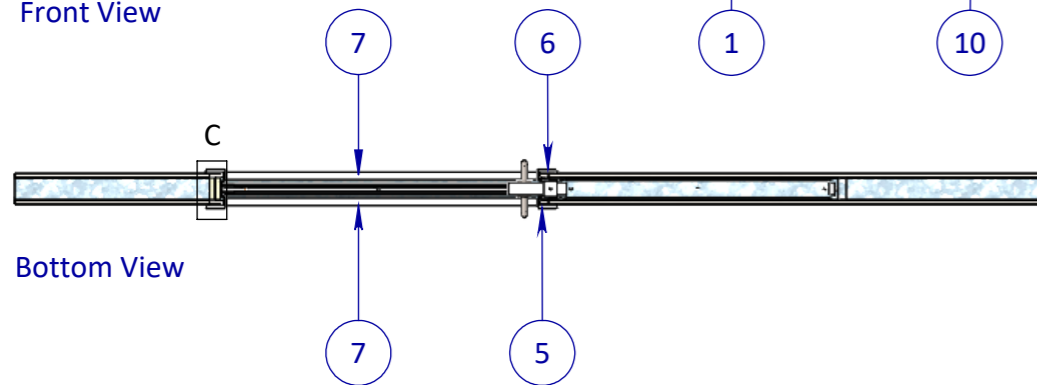


<small>EGENDOM BEWAARD BIJ SOMEREN. VERVOLGINGS OF MEERDERING AAN DERDEN IN WELKE VORM DAN OOK IS ZONDER SCHRIFTELIJKE TOESTEMMING VAN EIGENARES NIET GEORLOOFT.</small> <b>TOLERANTIES ALGEMEEN.</b> * Herkeningsmaat / mal Maattolerantie ± 0.5 mm Hoektolerantie ± 0.5° <b>AMERIKAANSE PROJECTIE</b> <b>A3</b>	MATERIAAL. Diversen	SCHAAL / MAATEENHEID
	BENAMING.	millimeter [mm]
<b>Varidoors Comfort</b> - Varidoors Comfort WD100	Revisienr. Omschrijving	TEKENAAR / DATUM
	Datum	Naam
		TEKENINGNUMMER
		REF. AL001-851-02

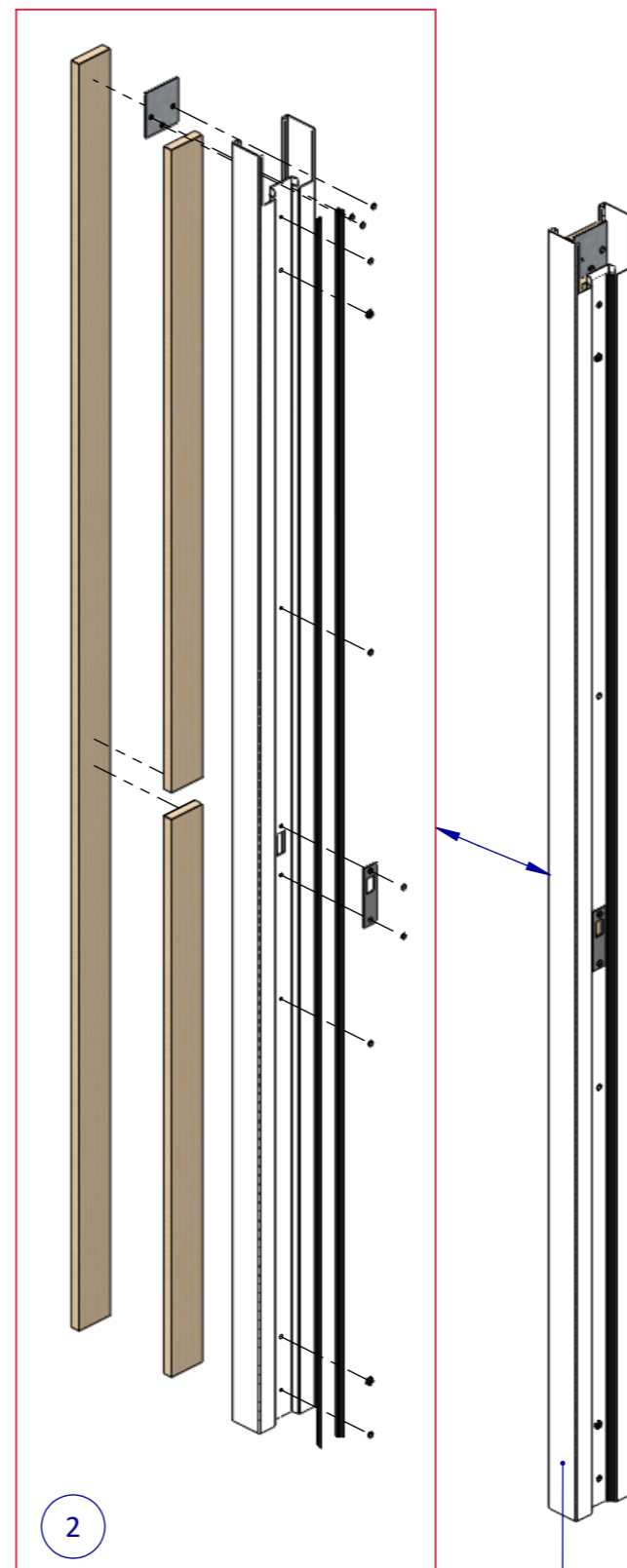


Front View

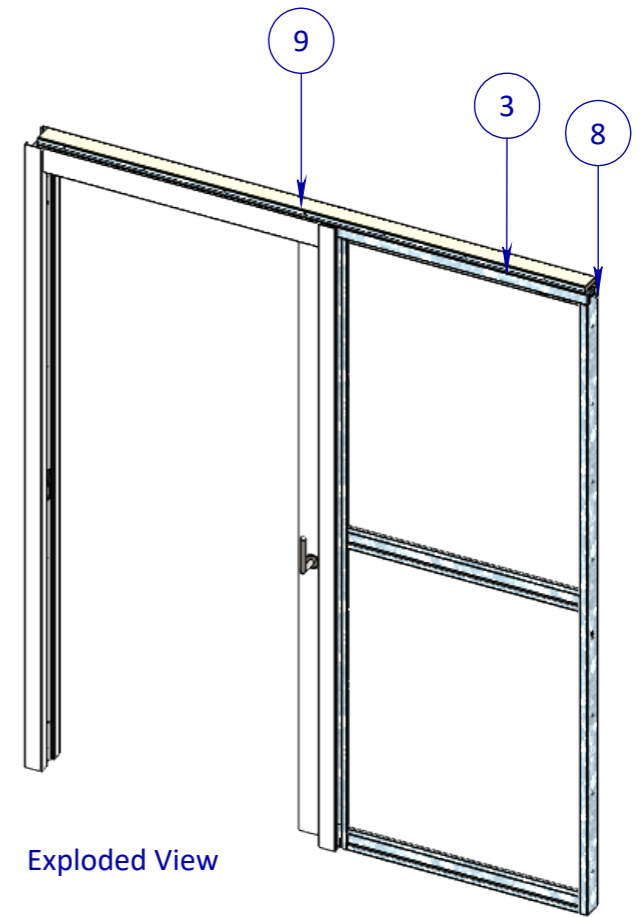
Right View



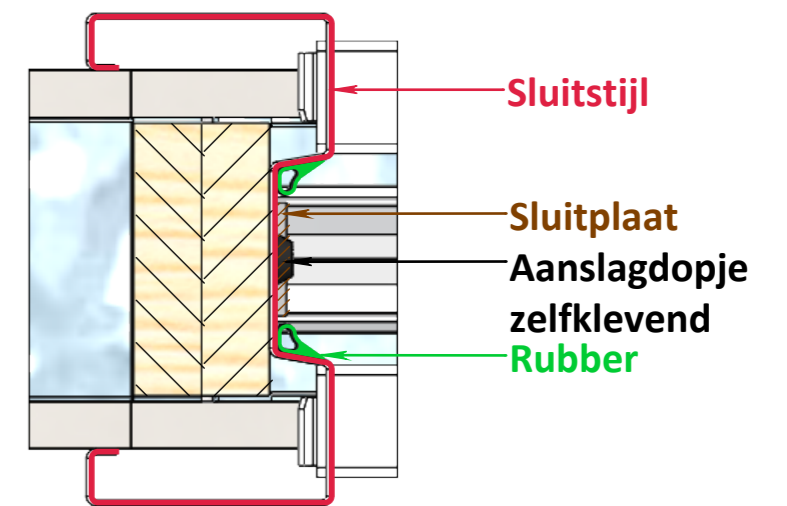
Bottom View



Assembly Sluitstijl  
Comfort WD100



Exploded View



Detail C

Posnr.	Aantal	Omschrijving	Tekeningnr	Config.Omschr.
1	1	Nis Standaard		1080x2315 Comfort
2	1	Assembly Sluitstijl Comfort WD100		WD100
3	1	Brug Compleet Standaard		Standaard
4	1	Deur compleet		Standaard 1080x2315mm
5	1	Verticale lijst	PHVD 225	WD100 Links
6	1	Verticale lijst	PHVD 225	WD100 Rechts
7	2	Horizontale lijst	PHVD230	WD 100 std
8	2	M4.2x13 Panhead flange		DIN 968
9	1	Lat 72x18 config.		L=2052mm
10	1	Unistut wand		Standaard Enkeldeurs WD100

Aantal	Assembly Sluitstijl Comfort	Tekeningnr	Config.Omschr.
1	Sluitstijl 1 delig WD100	AL001-342-01	WD100
2	Snoerprofiel		L=2305mm
1	Koppelbeugel	HI031-610-00	
2	Lat 72x18 config.		L=2380mm
1	Slotplaat Schuifdeursysteem	PH-SLOTPL/12	
7	M5.0x15 tapping screw	M5.0x15 tapping screw	DIN 7982
2	Stootdopje zelfklevend		Stootdopje zelfklevend
2	M5.0x25 tapping screw	M5.0x25 tapping screw	DIN 7982

<small>EGENDOM BEWAKERS BY SOMEREN VERMEERDING OF AFDERLING AAN DEEDEN IN WELKE VORND AN OOK IS ZONDER SCHRIFTELIKE TOESTEMING VAN EIGENARES NIET GEORLOFD.</small>	<b>TOLERANTIES ALGEMEEN.</b> * Herkenningsmaal / mal Maattolerantie ± 0.5 mm Hoektolerantie ± 0.5°	MATERIAAL. Diversen BENAMING.	SCHAAL / MAATEENHEID millimeter [mm]
	AMERIKAANSE PROJECTIE <b>A3</b>	<h1>Varidoors Comfort</h1> <p>- Varidoors Comfort WD100</p>	TEKENAAR / DATUM John Belemans 23-04-2018
	Revisienr. Omschrijving	Datum	Naam
			TEKENINGNUMMER <b>AL001-851-02</b>
			REF. AL001-851-02