

Montage instructie

voor de wand schuivend systeem met kozijn

VARI-DOORS
SCHUIFDEURSYSTEMEN

Montage instructie

Voor de wand schuivend systeem
met kozijn

Montage instructie

voor de wand schuivend systeem met kozijn

AI002-950-00

VARI-DOORS
SCHUIFDEURSYSTEMEN



Inhoudsopgave

Pagina

Montage instructie

voor de wand schuivend systeem met kozijn

AI002-950-00

VARI-DOORS
SCHUIFDEURSYSTEMEN

- 2 Benodigdheden
- 3 Inhoud van de verpakkingen
- 4 Hoofdbestanddelen Varidoors schuifdeur systeem
- 5 Sparing controleren
- 6 Montage

Benodigdheden



6mm



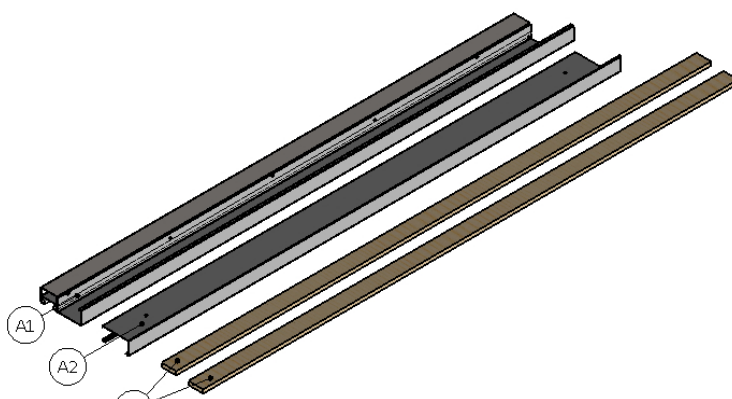
13 mm (2 stuks)

Inhoud verpakkingen:

Verpakking A:

- A1. 1 x Sluitstijl
- A2. 1 x Geleider stijl
- A3. 2 x Houten lat (wanddikte x 18 x 2440mm)

pagina 3



Montage instructie

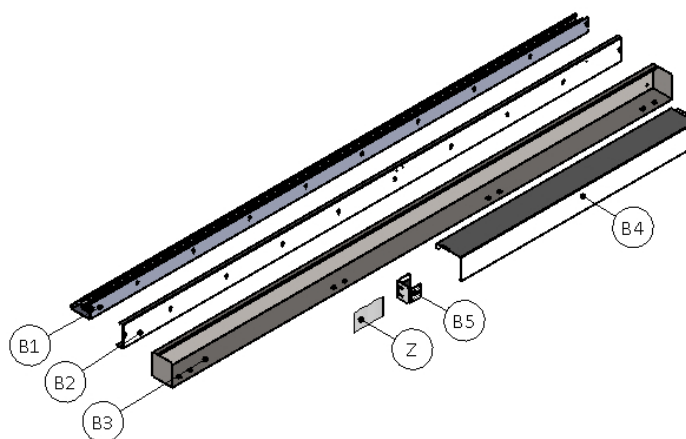
voor de wand schuivend systeem met kozijn

AI002-950-00

VARI-DOORS
SCHUIFDEURSYSTEMEN

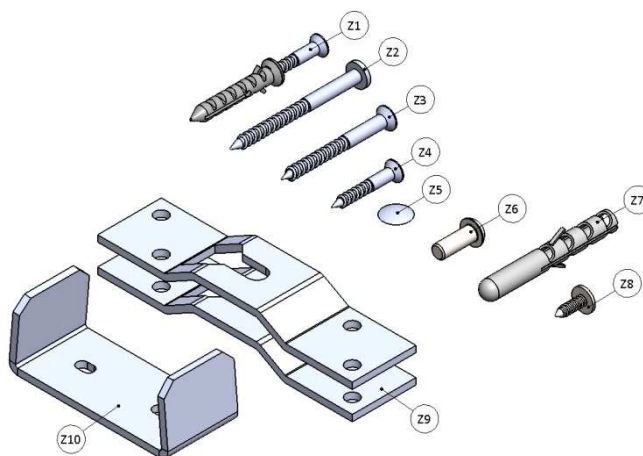
Verpakking B:

- B1. 1 x Railprofiel met rail en loopwagens
- B2. 1 x Montageprofiel
- B3. 1 x Afwerkkap
- B4. 1 x Horizontale afwerkklijst
- B5. 1 x deur geleider (met borstels)
- Z. 1 x zakje met diverse kleine materialen



Inhoud zakje accessoires (Z) in verpakking B:

- Z1. 4x Slag-plug 4x50
- Z2. 20x Laagbolkop spaanplaatschroef 5x60
- Z3. 8x Spaanplaatschroef 5x50
- Z4. 4x Kopgeboorde spaanplaatschroef 4.5x30
- Z5. 4x Afdekdopje t.b.v. artikel Z4
- Z6. 2x Binnenzeskantbout M6x15 RVS bolkop
- Z7. 20x Nagelplug FU 8x50
- Z8. 2x Zelftapper 4.2x19
- Z9. 2x Deurbeugel
- Z10. 1x Sluitstijl versterking beugel

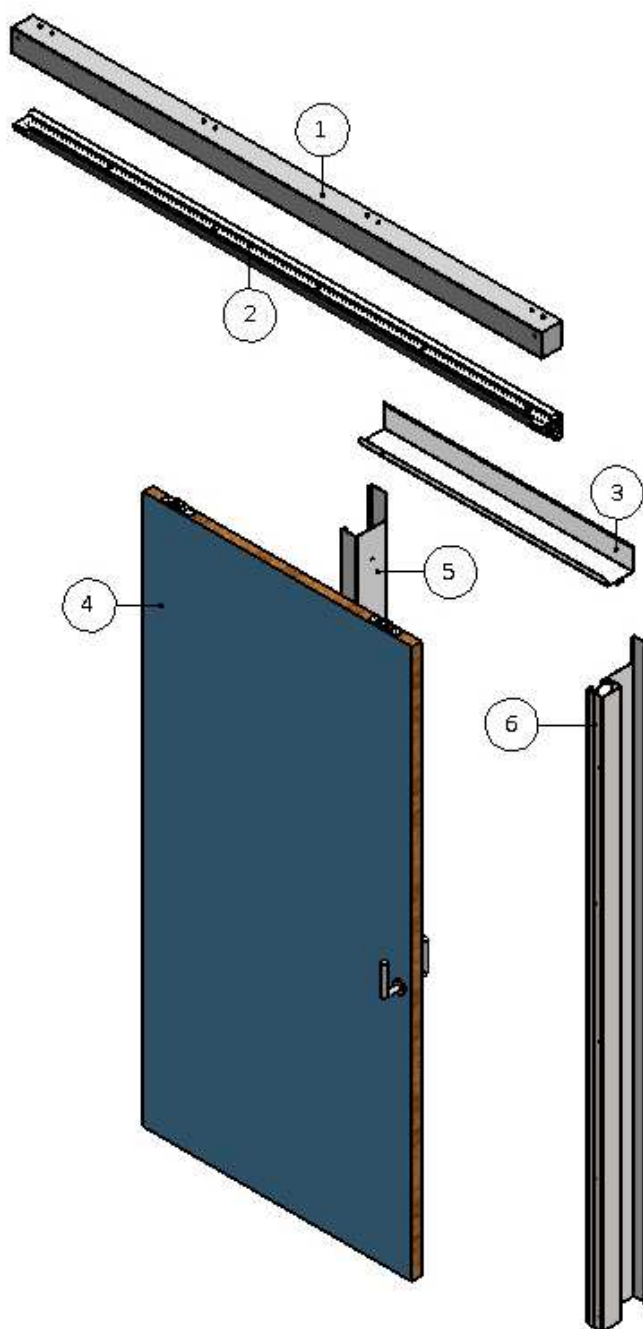


Hoofdbestanddelen schuifdeur systeem

Montage instructie

voor de wand schuivend systeem met kozijn

VARI-DOORS
SCHUIFDEURSYSTEMEN



- 1 Afwerkkap
- 2 Brugdeel
- 3 Horizontale afwerklíjst
- 4 Deur
- 5 Geleider stijl
- 6 Sluitstíl

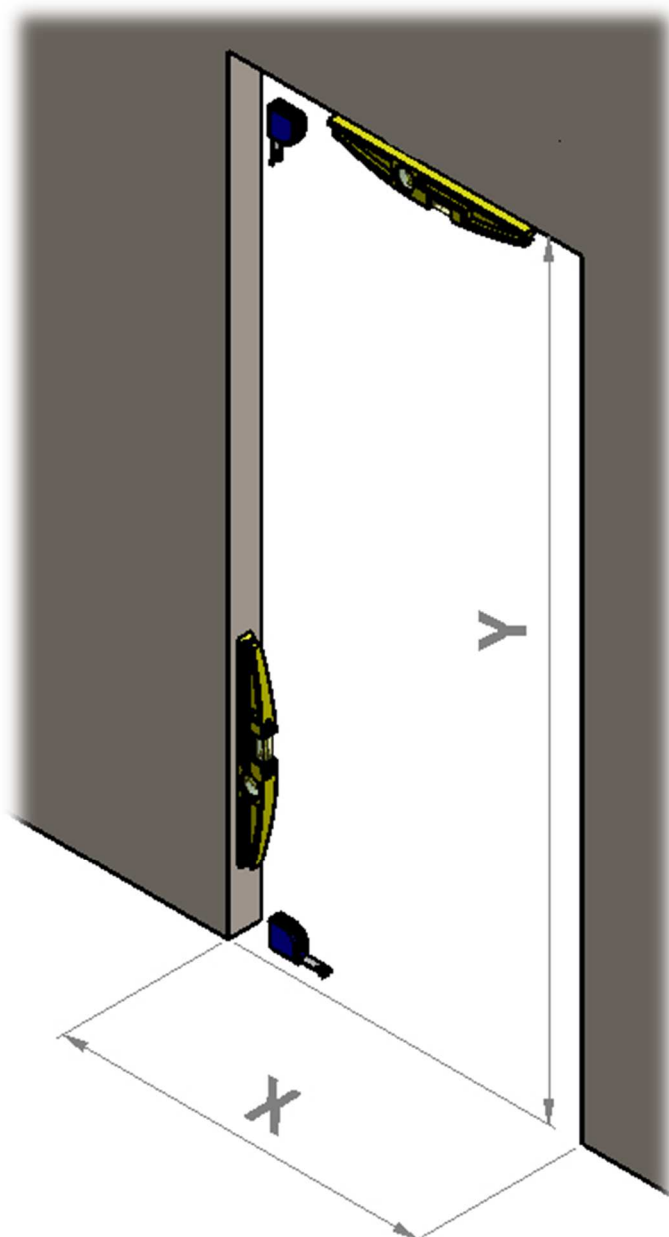
Sparing controleren

Montage instructie

voor de wand schuivend systeem met kozijn

VARI-DOORS
SCHUIFDEURSYSTEMEN

- In deze instructie wordt standaard uitgegaan van een gips beton wand constructie. In de praktijk mag de wand opgebouwd zijn uit ieder gewenst bouw materiaal. Belangrijk zijn de maten van de sparing.
- Controleer de wandopening op afmetingen.
 - Controleer of de sparing recht is en alle hoeken haaks zijn.
 - Afmeting wandopening breedte **X**
= deurbreedte - 50 mm.
 - Afmeting wandopening hoogte **Y**
= deurhoogte + 30 mm.



Montage instructie

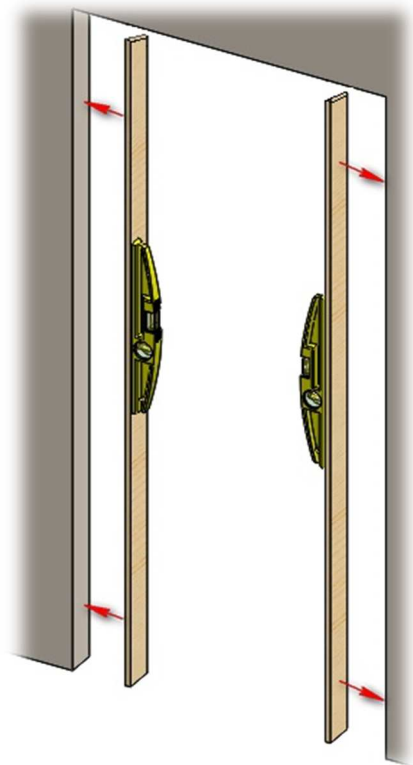
voor de wand schuivend systeem met kozijn

AI002-950-00

VARI-DOORS
SCHUIFDEURSYSTEMEN

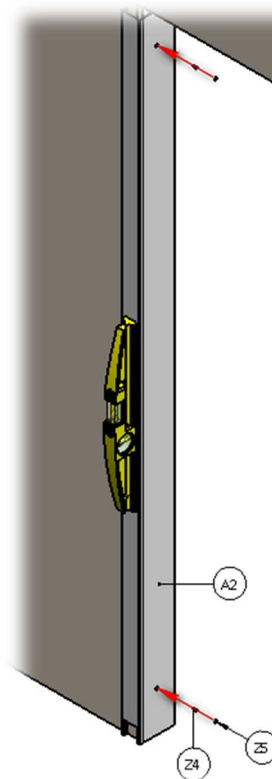
1

- ✓ Kort de meegeleverde latten in zodat deze 70mm korter zijn als de sparing hoogte.
Deurhoogte – 40 mm
- ✓ Monteer de latten in de sparing.
Kies hiervoor een geschikte bevestigingsmethode afhankelijk van het type bouw materiaal wat is gebruikt voor de wand.



2

- ✓ Bevestig de geleider-stijl (**A2**) tegen de eerder aangebrachte lat d.m.v. 2 schroeven 4,5x30 (**Z4**).
- ✓ Plaats de afdekdopjes (**Z5**) over de schroefkop.



Montage instructie

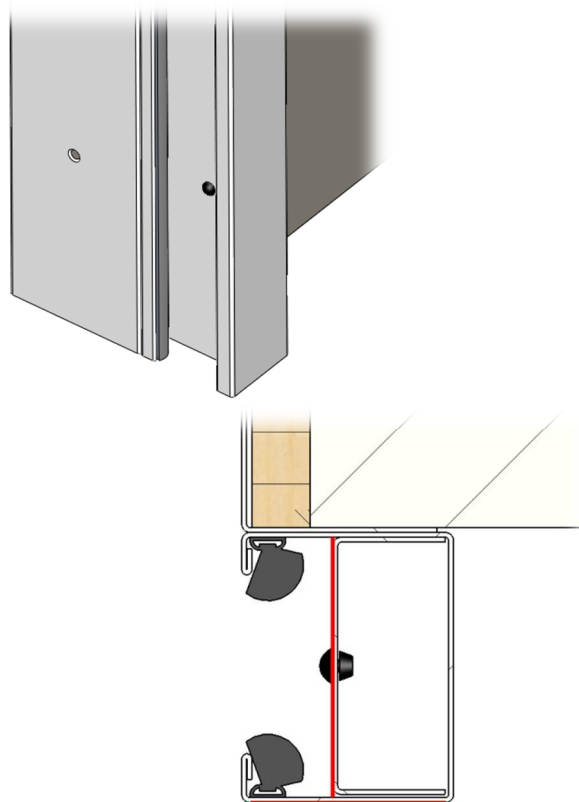
voor de wand schuivend systeem met kozijn

AI002-950-00

VARI-DOORS
SCHUIFDEURSYSTEMEN

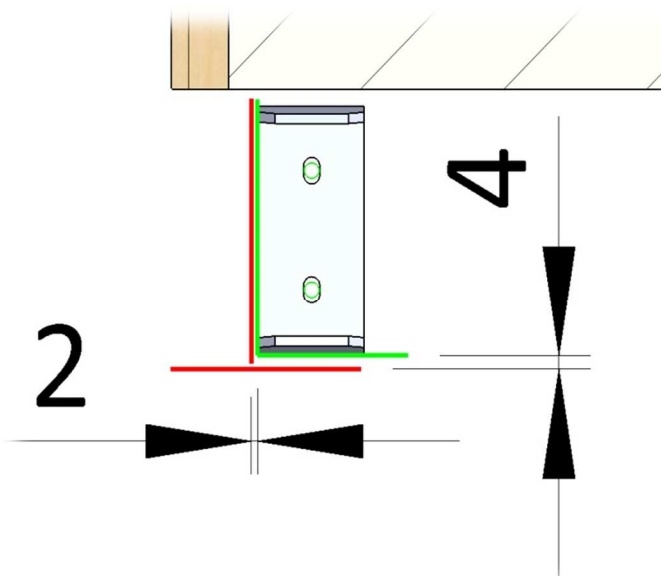
3

- ✓ Positioneer de sluitstijl (**A1**) in de sparing.
- ✓ Teken de binnenzijde en buitenzijde van de sluitstijl af op de vloer (zie rode lijnen in afbeelding hiernaast).



4

- ✓ Verwijder de sluitstijl (**A1**) uit de sparing.
- ✓ Monteer de sluitstijl versteviging beugel (**Z10**) op de hiernaast aangegeven afstand van de afgetekende lijnen (stap 3) op de vloer. Gebruik hiervoor de meegeleverde slagpluggen (**Z1**).



Montage instructie

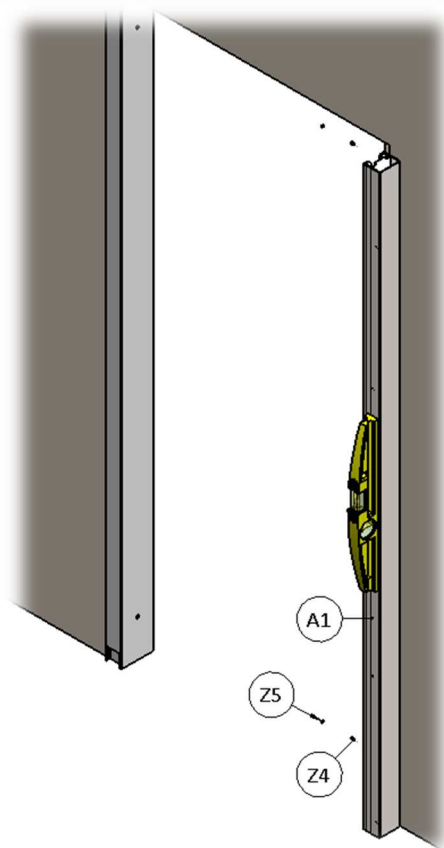
voor de wand schuivend systeem met kozijn

AI002-950-00

VARI-DOORS
SCHUIFDEURSYSTEMEN

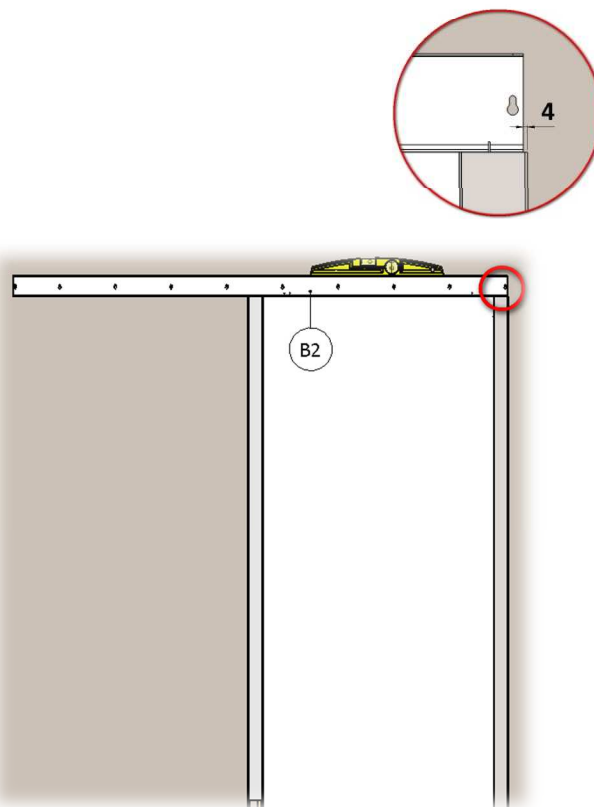
5

- ✓ Plaats de sluitstijl (**A1**) over de beugel en fixeer deze in de sparing d.m.v. 2 schroeven 4,5x30 (**Z4**).
- ✓ Plaats de afdekdopjes (**Z5**) over de schroefkop.



6

- ✓ Plaats het montageprofiel (**B2**) waterpas tegen de wand.
- ✓ Er dient 4 mm vrij gehouden te worden tussen de sluitstijl (**A1**) en einde montageprofiel (**B2**) (zie afbeelding). Dit om te zorgen dat de afwerkkap (**B3**) gelijk valt met de sluitstijl.



Montage instructie

voor de wand schuivend systeem met kozijn

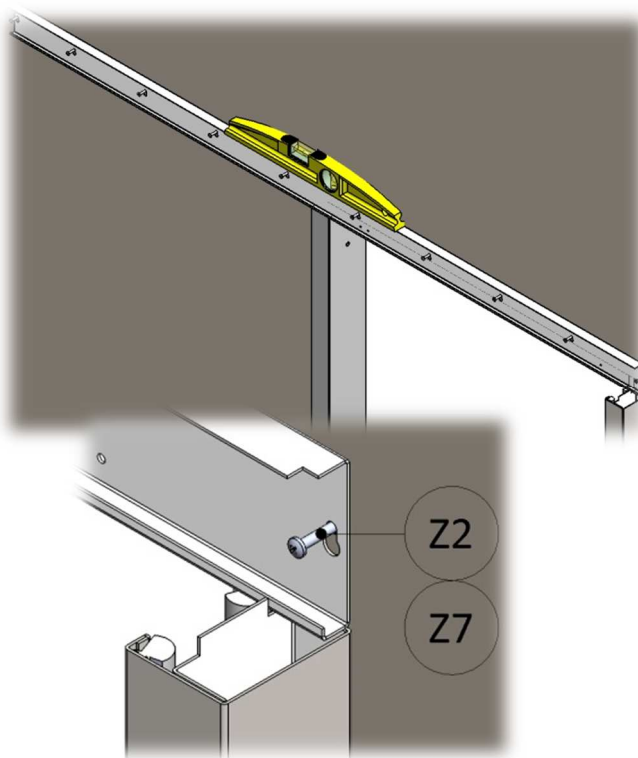
AI002-950-00

VARI-DOORS
SCHUIFDEURSYSTEMEN

7

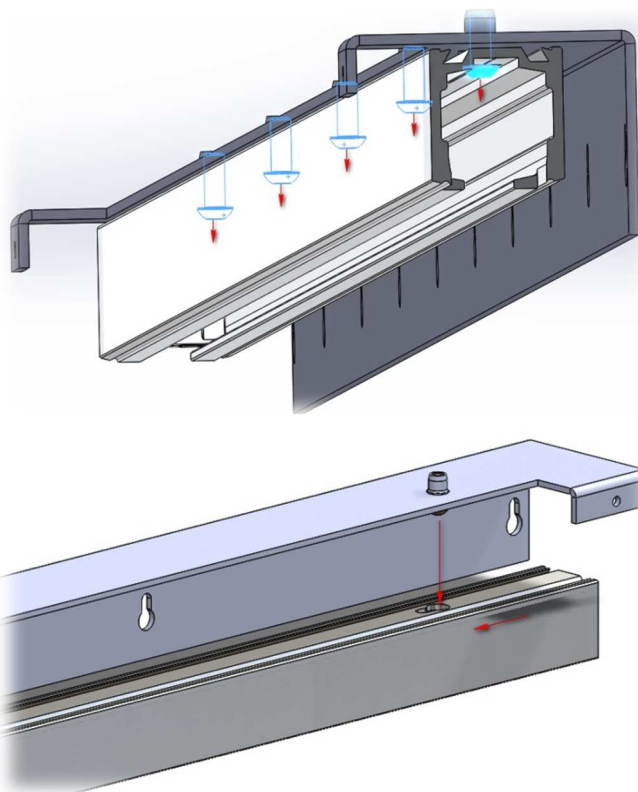
- ✓ Gebruik plug (**Z7**) en schroef (**Z2**) om het montage profiel aan de wand te bevestigen.

De schroeven dienen nog niet geheel aangedraaid te worden.



8

- ✓ Verwijder de aluminium rail van het railprofiel (**B1**) door de inbusbouten een slag los te draaien en rail te verschuiven totdat deze los te nemen is.



Montage instructie

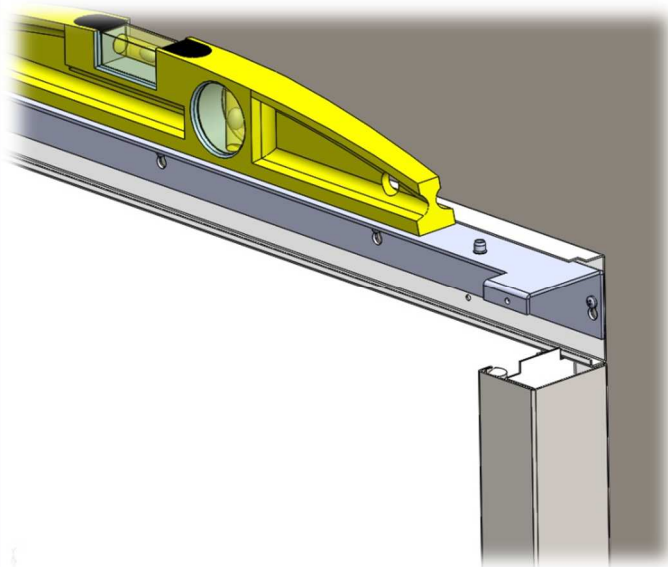
voor de wand schuivend systeem met kozijn

AI002-950-00

VARI-DOORS
SCHUIFDEURSYSTEMEN

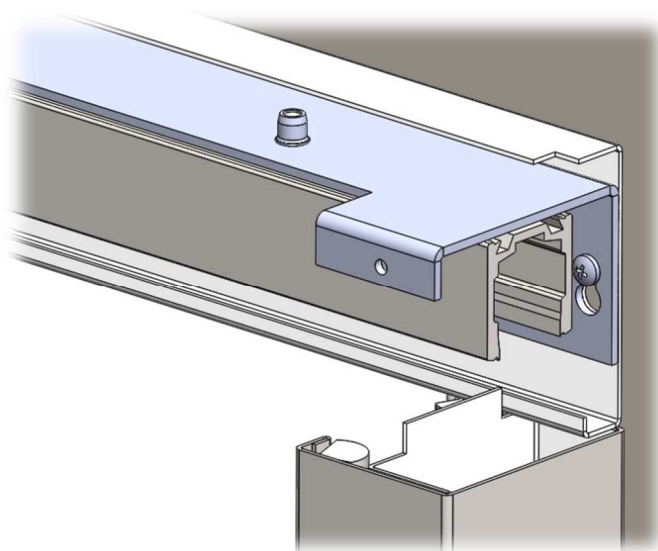
9

- ✓ Hang het railprofiel over de bij stap 7 gemonteerde schroeven en controleer of deze waterpas hangt.
- ✓ Draai de schroeven (**Z2**) aan totdat het railprofiel stevig gefixeerd zit.



10

- ✓ Monteer nu de bij stap 8 verwijderde rail aan het railprofiel. (tegenovergestelde werkwijze van stap 8 aanhouden)



Montage instructie

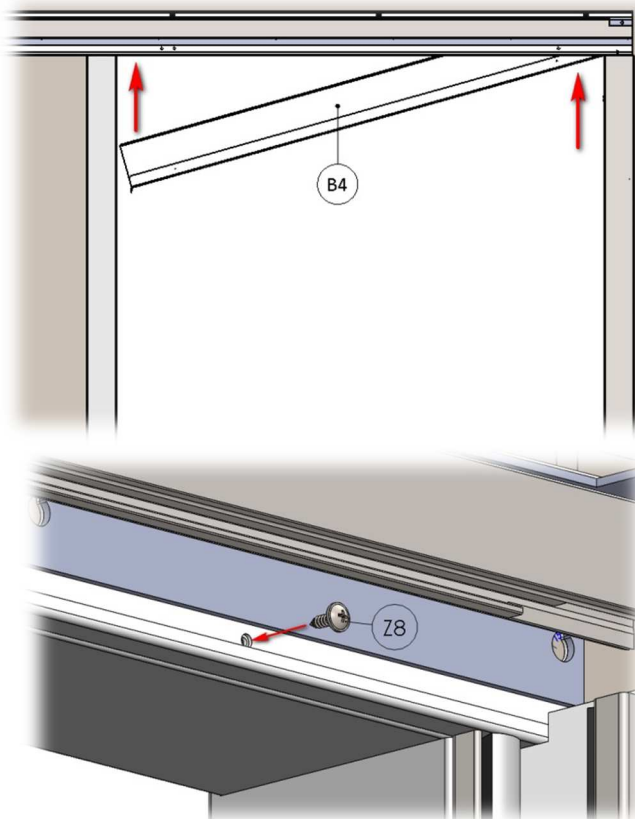
voor de wand schuivend systeem met kozijn

AI002-950-00

VARI-DOORS
SCHUIFDEURSYSTEMEN

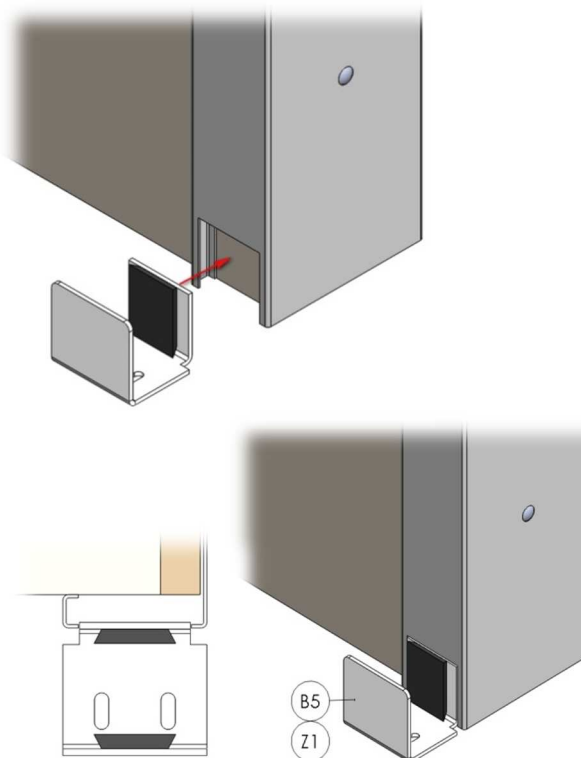
11

- ✓ Plaats de horizontale afwerkklijst (**B4**), en zet deze vast met 2 zelftappers (**Z8**).



12

- ✓ Plaats de deurgeleider (**B5**) in de daarvoor bestemde uitsparing in de geleider-stijl (**A2**).
- ✓ Bevestig de deurgeleider aan de vloer met 2 slagpluggen (**Z1**).



Montage instructie

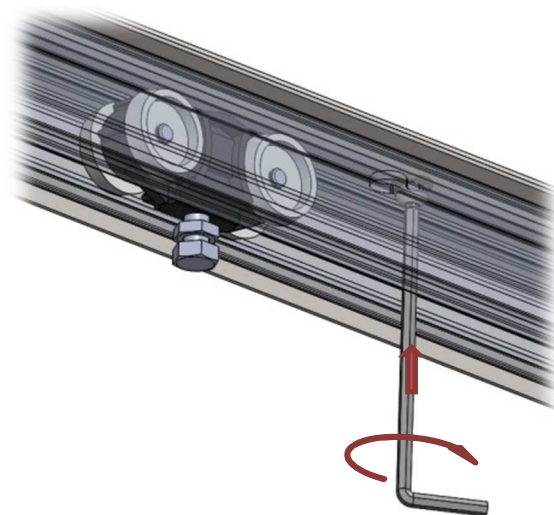
voor de wand schuivend systeem met kozijn

AI002-950-00

VARI-DOORS
SCHUIFDEURSYSTEMEN

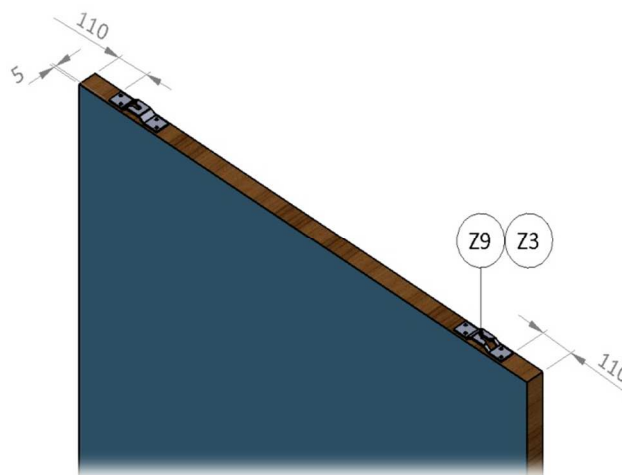
13

- ✓ Controleer of de loopwagen soepel en vloeiend door de rail loopt. Indien dit niet het geval is dienen de schroeven waarmee de rail gemonteerd zit verder aangedraaid te worden.



14

- ✓ Gebruik schroef (Z3) om de 2 deurbeugels (Z9) op de bovenkant van de deur te monteren. De open zijde dient naar buiten gericht te zijn zoals aangegeven op de afbeelding hiernaast.



Montage instructie

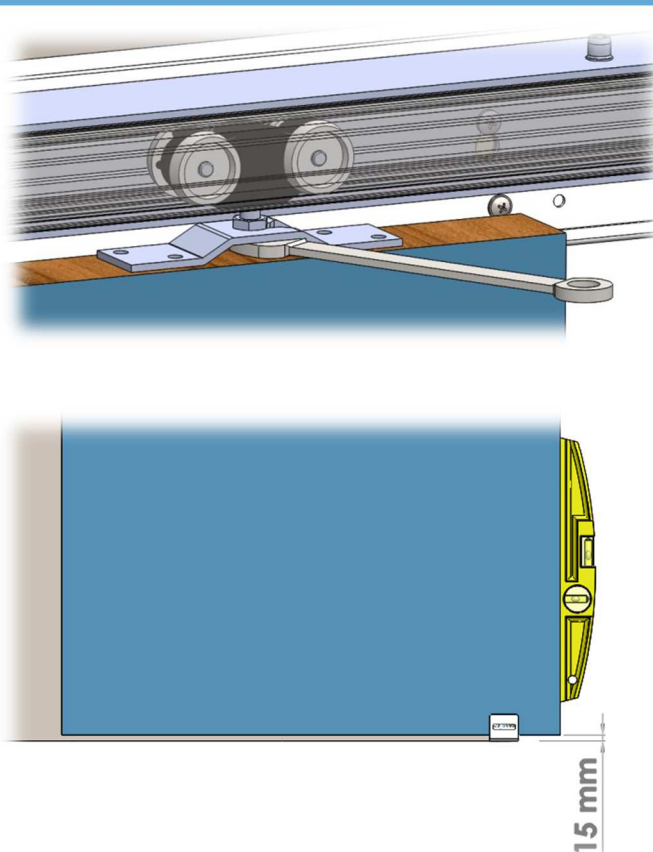
voor de wand schuivend systeem met kozijn

AI002-950-00

VARI-DOORS
SCHUIFDEURSYSTEMEN

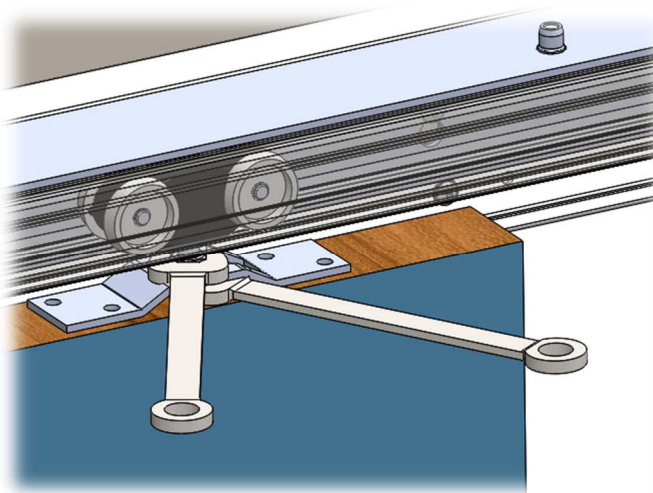
15

- ✓ Hang de deur aan de bouten van de loopwagens.
- ✓ Stel de hoogte van de deur in door de bout in de loopwagens te verdraaien. Stel de loopwagens zo af dat de deur evenwijdig loopt aan de vloer met een ruimte onder de deur van 15mm.



16

- ✓ Indien de deur waterpas, op de gewenste hoogte en in beide deurbeugels hangt dienen de moeren tussen de bout en de loopwagens goed vastgedraaid te worden tegen de deurbeugels. Hiervoor zijn 2 steeksleutels maat 13 nodig zodat deze stevig tegen elkaar in gedraaid kunnen worden.



Montage instructie

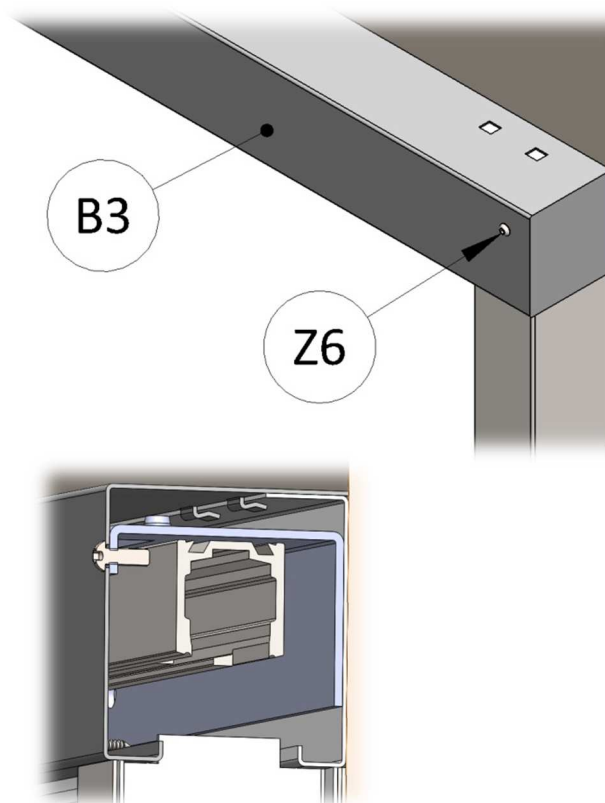
voor de wand schuivend systeem met kozijn

AI002-950-00

VARI-DOORS
SCHUIFDEURSYSTEMEN

17

- ✓ Schuif de afwerkkap (**B3**) over het montageprofiel (**B2**) en zet deze vast met 2 RVS schroeven (**Z6**).



18

- ✓ Monteer het hang en sluitwerk.
- ✓ Controleer de werking van het systeem door deze enkele malen te openen en te sluiten.
- ✓ Controleer of er geen vuil of beschadigingen op kozijn of deur aanwezig zijn.

