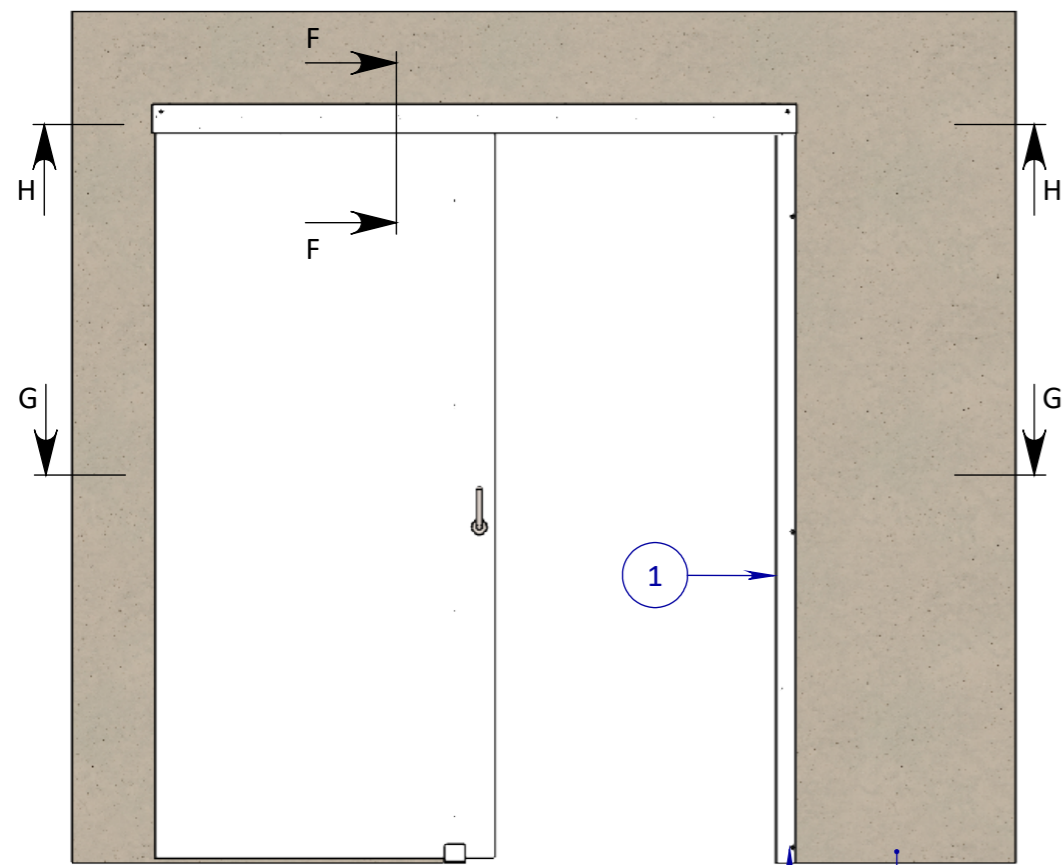
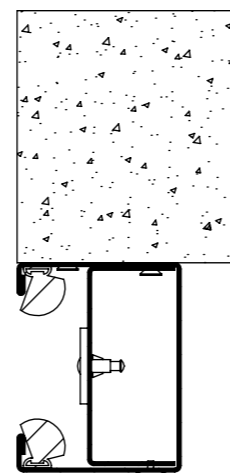
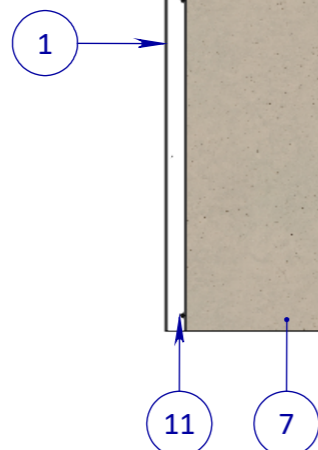


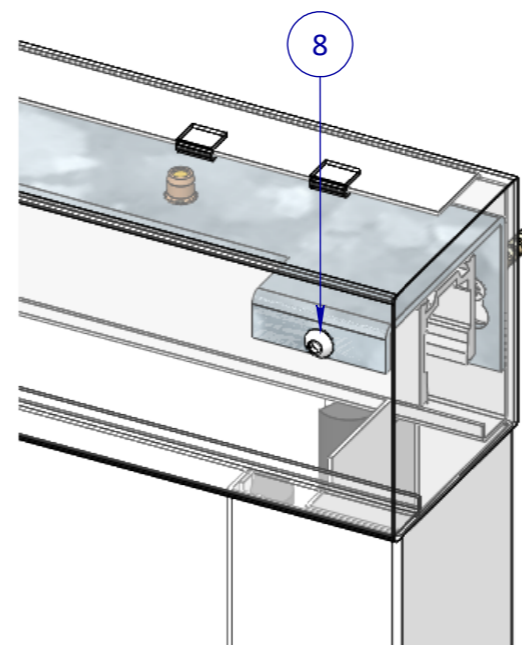
<small>EGENDOM BEWAARD BIJ SOMEREN. VERMEDELING OF AFDRIEFING AAN DERDEN IN WELKE VORM DAN OOK IS ZONDER SCHRIFTELIJKE TOESTEMMING VAN EIGENARES NIET GEORLOOFT.</small>	<b>TOLERANTIES ALGEMEEN.</b> * Herkeningsmaal / mal Maattolerantie ± 0.5 mm Hoektolerantie ± 0.5°	MATERIAAL. Diversen BENAMING.	SCHAAL / MAATEENHEID millimeter [mm]
	AMERIKAANSE PROJECTIE <b>A3</b>	<b>Assembly Varidoors VDW Standaard Niet Muuromvattend</b> Standaard Niet Muuromvattend WD100 -	TEKENAAR / DATUM John Belemans 30-01-2019
<b>VARI-DOORS</b> <small>SCHUIJLDEURSISTEMEN</small>	Revisienr. Omschrijving Datum Naam	TEKENINGNUMMER <b>AL002-851-03</b>	REF. AL002-851-03



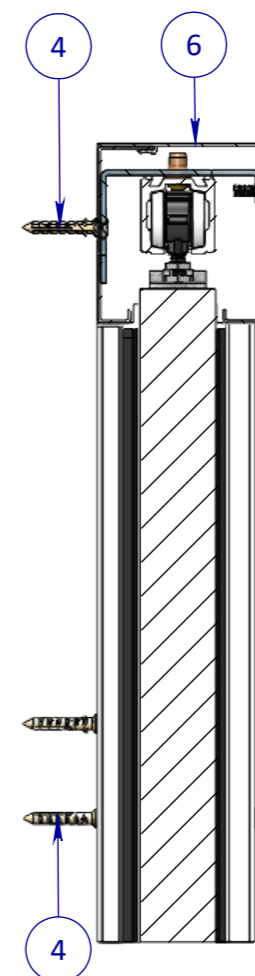
Front View



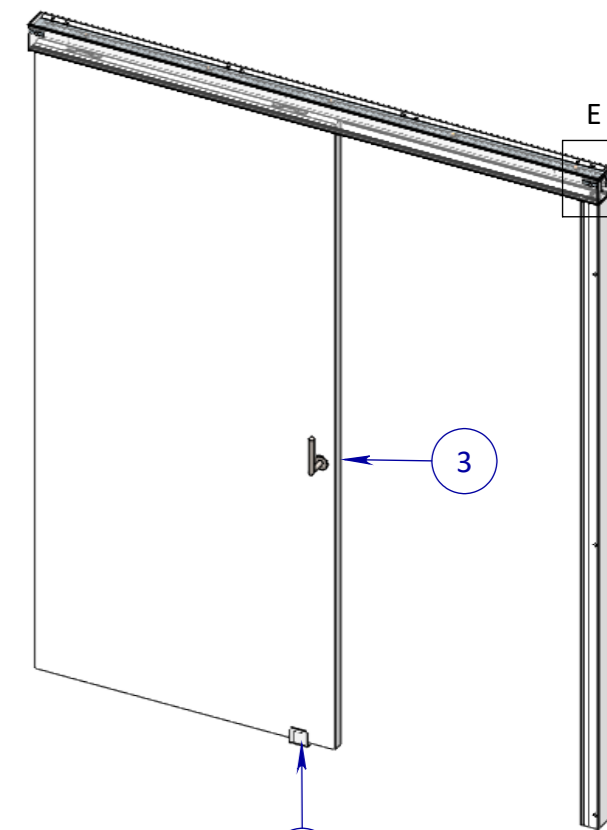
DETAIL D



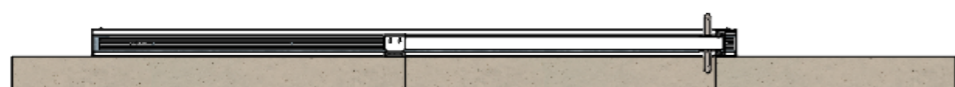
DETAIL E



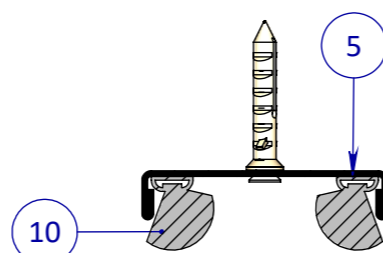
SECTION F-F



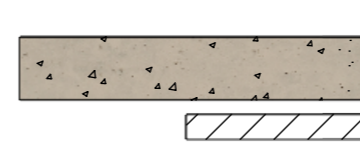
Exploded View



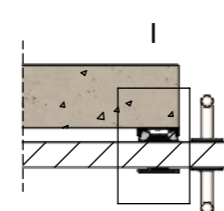
Bottom View



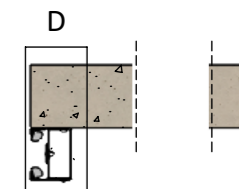
DETAIL I



SECTION G-G



SECTION H-H



Posnr.	Aantal	Omschrijving	Tekeningnr	Config.Omschr.
1	1	Sluitstijl VDW NIET muuromvattend		WD100 Standaard
2	1	Brug VDW Standaard Config.		L=2040mm Rechts
3	1	Deur Configuratie		VDW 1080x2315mm
4	18	Slagplug met schroef		
5	1	Borstelprofiel VDW STD		
6	1	Afwerkkap	PHVD406	Standaard
7	1	Wand		Niet Muuromvattend WD100
8	2	M6 x 16 Socket Button head screw		ISO 7380
9	1	Deurgeleiding	PHVD426 rev. C	
10	2	Borstel VDW		L=2250mm 1-zijdig
11	3	Afdekkopje schroef wit		Ø 12mm

EGENDOM BEWAARDEN BY SOMEREN. VERMEERDING OF AFDRIEFING AAN DEREN IN WELKE VORM DAN OOK IS ZONDER SCHRIFTELIJKE TOESTEMMING VAN EIGENARES NIET GELOOFD.

TOLERANTIES ALGEMEEN.  
\* Herkeningsmaat / mal  
Maattolerantie ± 0.5 mm  
Hoektolerantie ± 0.5°

MATERIAAL. Diversen

BENAMING.  
**Assembly Varidoors VDW Standaard Niet Muuromvattend**  
Standaard Niet Muuromvattend WD100 - Varidoors

SCHAAL / MAATEENHEID  
millimeter [mm]

TEKENAAR / DATUM  
John Belemans  
30-01-2019

AMERIKAANSE PROJECTIE  
A3

Revisienr. Omschrijving Datum Naam

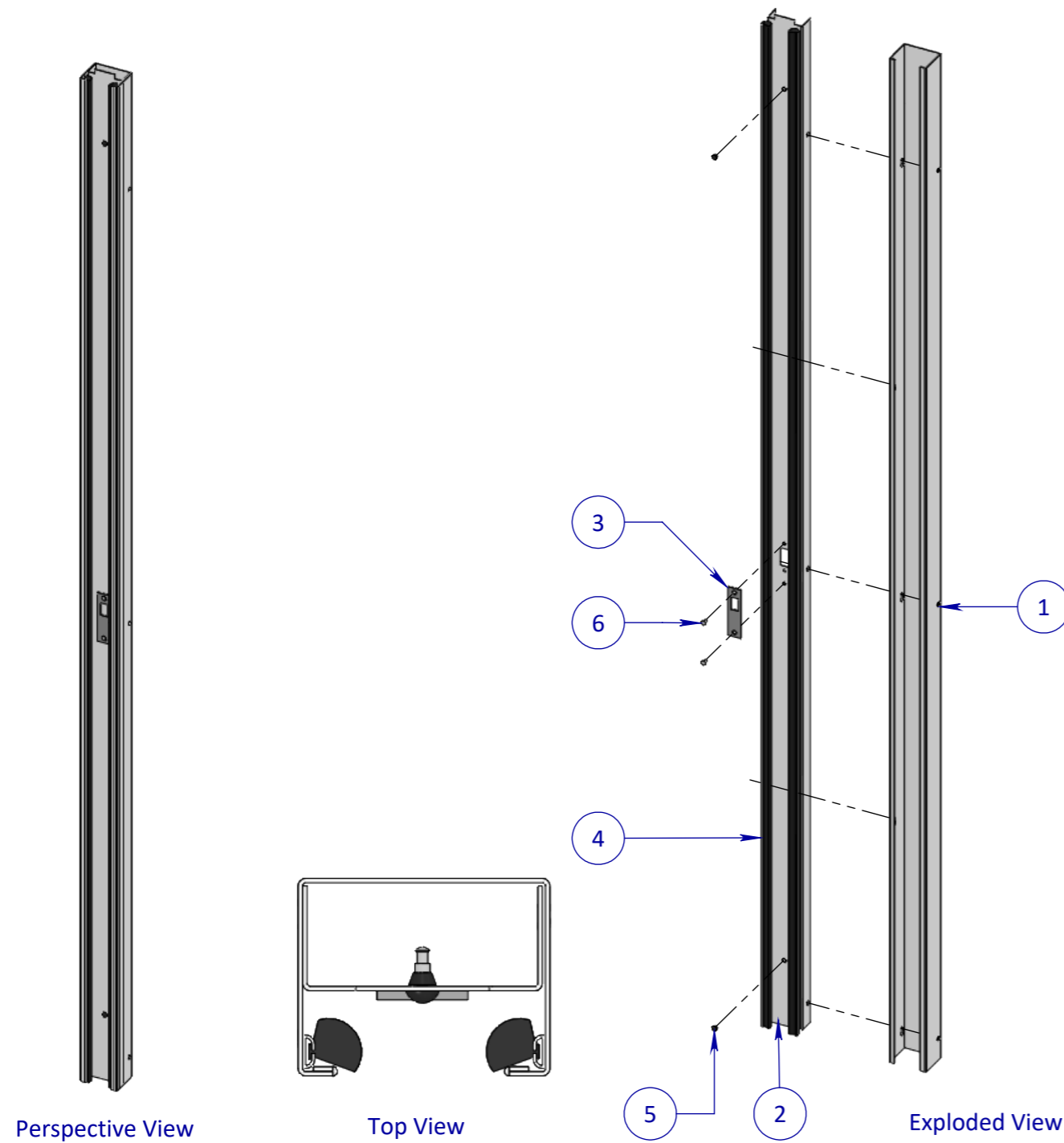
TEKENINGNUMMER  
**AL002-851-03**

REF. AL002-851-03

**VARI-DOORS**  
SCHUIJDLUURSYSTEMLN

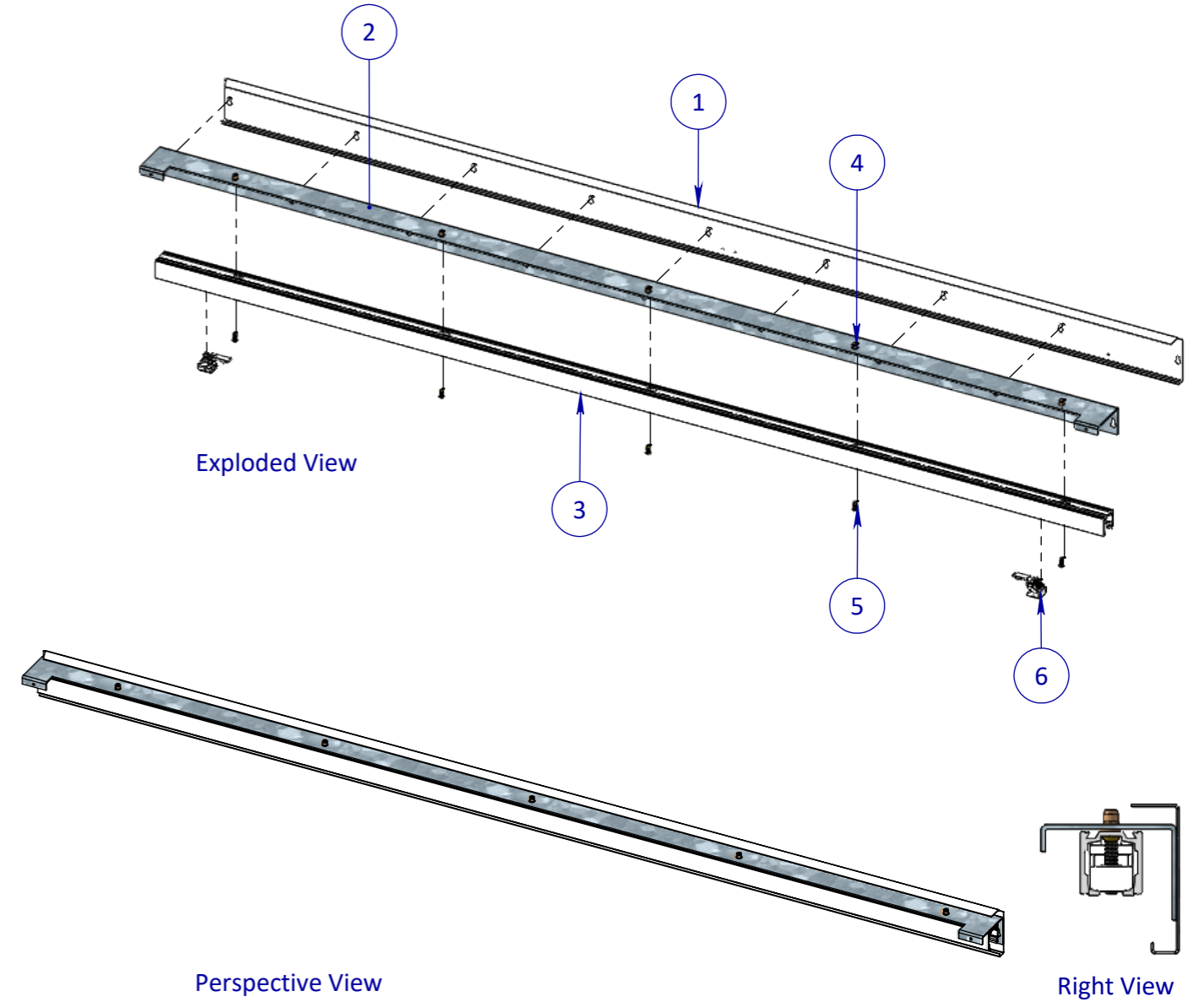
## Assembly Sluitstijl VDW Niet Muuromvattend

1



## Assembly Brug VDW Standaard Config.

2



Posnr.	Aantal	Omschrijving	Tekeningnr	Config.Omschr.
1	1	Sluitstijl C-profiel	PHVD411 rev. E	Systeem Zonder Kozijn
2	1	U-profiel Sluitstijl	PHVD413 rev. G	Systeem zonder kozijn
3	1	Slotplaat Schuifdeursysteem	PH-SLOTPL/12	
4	2	Borstel VDW		L=2310mm 1-zijdig
5	2	Aanslagdopje zwart		
6	2	M5x12 Countersunk Rivet	M5x12 Countersunk Rivet	

Posnr.	Aantal	Omschrijving	Tekeningnr	Config.Omschr.
1	1	Montageprofiel	PHVD401-G	Standaard L=2040mm
2	1	Railprofiel	PHVD437-D	Standaard L=2040mm
3	1	Rail Configuratie	AL001-401-01	VDW L=2020mm
4	5	Tubtara M6		
5	5	M6 x 16 Socket Button head screw		ISO 7380
6	2	Assembly Rail Buffer		

EIGENDOM BEWAARDEN. VERMEDELING VAN VERVALSING OF ANDERE TOEWIJZING VAN DEZE TEGENING. NIET TOEGELATEN VOOR ANDERE TOEWIJZING.	TOLERANTIES ALGEMEEN. * Herkeningsmaat / mal Maattolerantie ± 0.5 mm Hoektolerantie ± 0.5°	MATERIAAL. Diversen BENAMING.	SCHAAL / MAATEENHEID millimeter [mm]
	AMERIKAANSE PROJECTIE A3	<h1 style="margin: 0;">Assembly Sluitstijl / Brug</h1> <p style="margin: 0;">Niet Muuromvattend - WD100 Standaard</p>	TEKENAAR / DATUM John Belemans 29-01-2019
VARI-DOORS SCHUIFDEURSYSTEEMEN		Revisienr. Omschrijving Datum Naam	TEKENINGNUMMER REF.