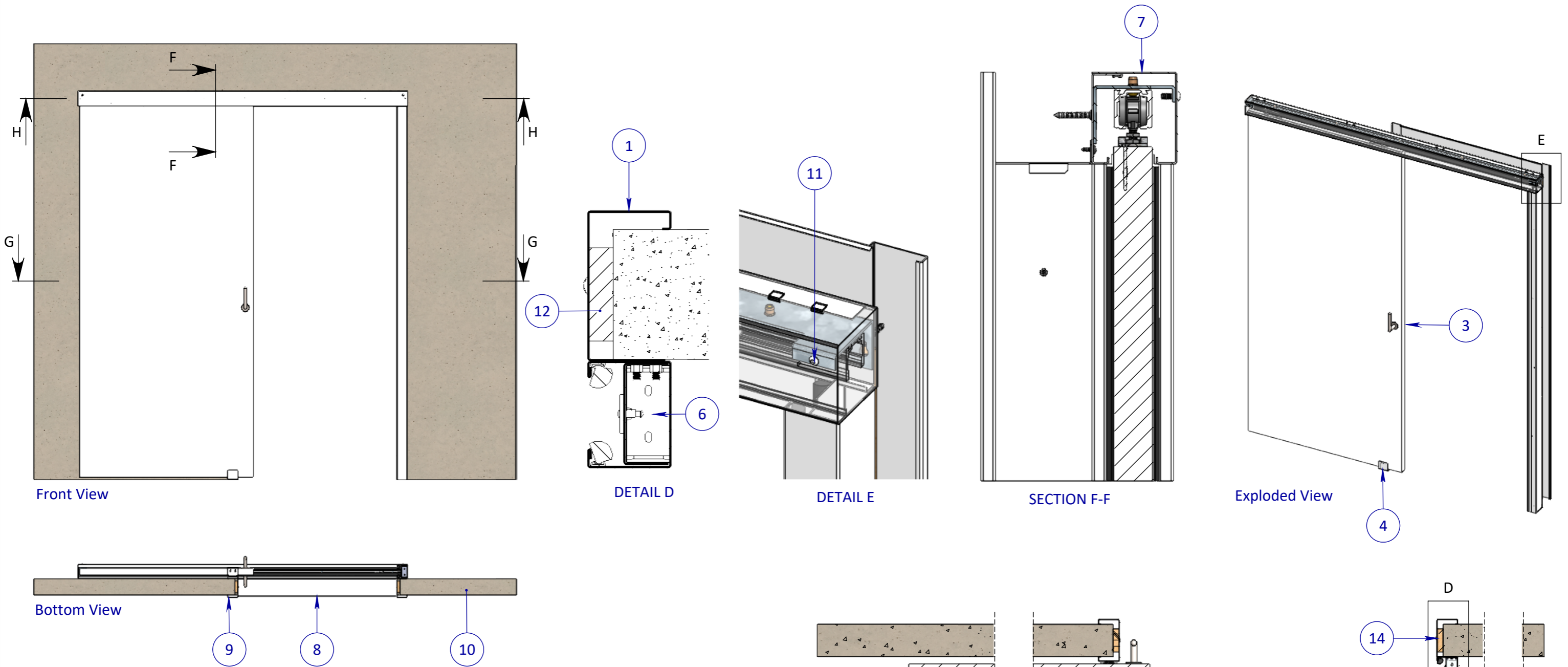
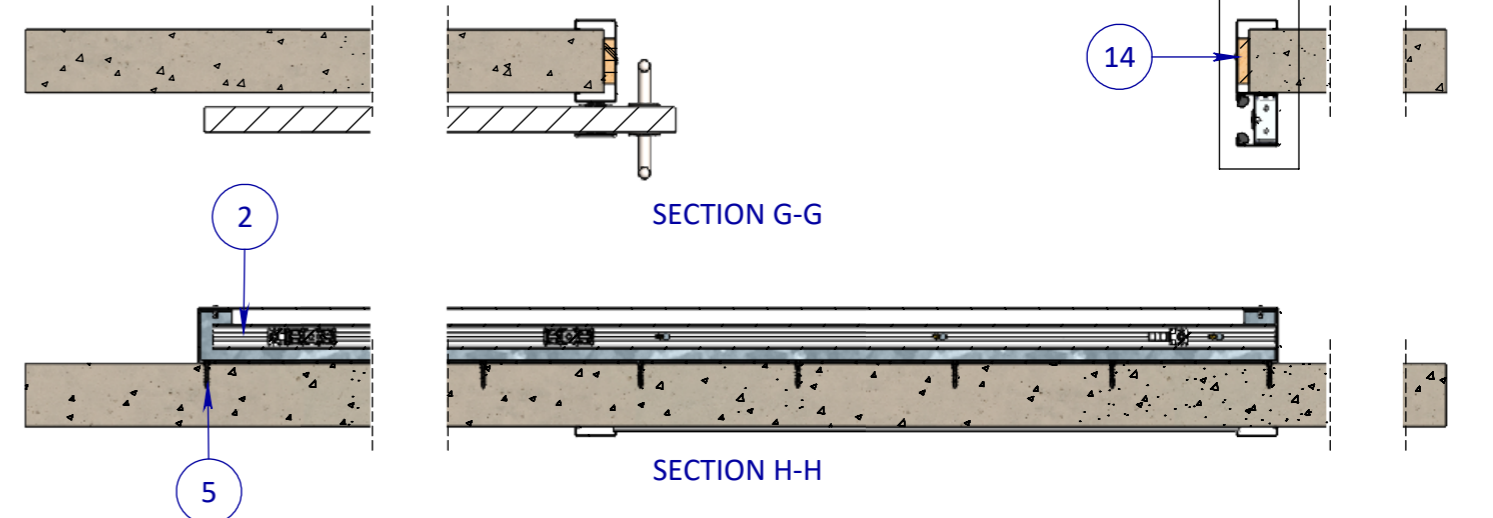


<small>EGENDOM BEWAKEN BY SOMEREN VERNEMINGLOSG OF IMEDELING AAN DEREN IN WELKE VORM DAN OOK IS ZONDER SCHRIFTELIJKE TOESTEMMING VAN EIGENARES NIET GEORLOOFT.</small>	TOLERANTIES ALGEMEEN. * Herkeningsmaat / mal Maattolerantie $\pm 0.5\text{mm}$ Hoektolerantie $\pm 0.5^\circ$	MATERIAAL. Diversen BENAMING.	SCHAAL / MAATEENHEID millimeter [mm]
	AMERIKAANSE PROJECTIE A3	Assembly Varidoors VDW Standaard Muuromvattend - Standaard Muuromvattend WD100	TEKENAAR / DATUM John Belemans
VARI-DOORS <small>SCHUIJLDEURSISTEMEN</small>	Revisienr. Omschrijving	Datum Naam	TEKENINGNUMMER AL002-850-02
			REF. AL002-850-02



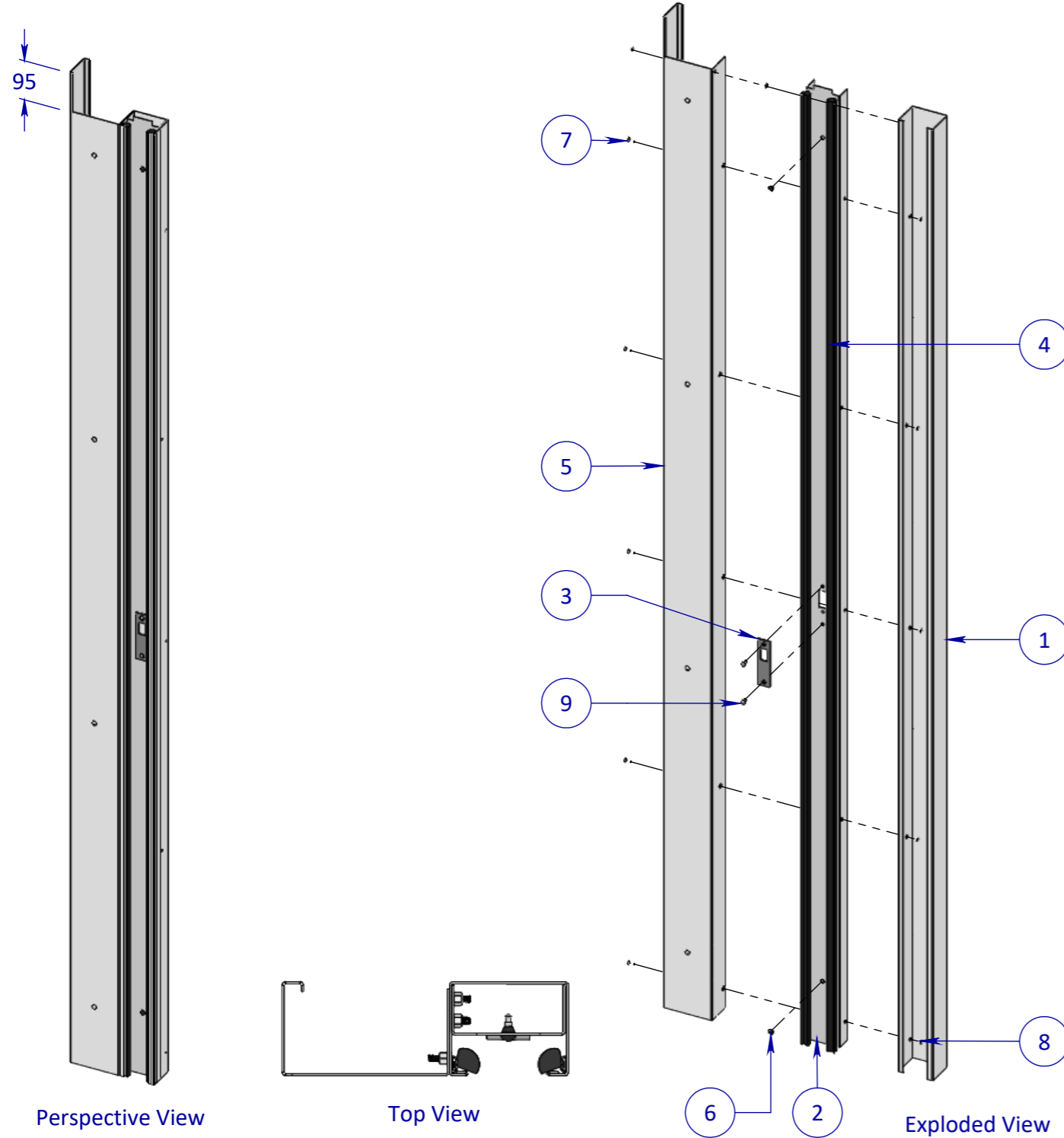
Posnr.	Aantal	Omschrijving	Tekeningnr	Config.Omschr.
1	1	Sluitstijl VDW Muuromvattend		WD100
2	1	Brug VDW Standaard Config.		L=2040mm Rechts
3	1	Deur Configuratie		VDW 1080x2315mm
4	1	Deurgeleider	PHVD426-C	
5	9	Slagplug met schroef		
6	1	Sluitstijlversteving	PHVD498	
7	1	Afwerkcap	PHVD406	Standaard
8	1	Horizontale afwerklijst	PHVD423 rev. E	Standaard L=995mm
9	1	Geleiderstijl Configuratie	PHVD420-C	Default
10	1	Wand		Muuromvattend WD100
11	2	M6 x 16 Socket Button head screw		ISO 7380
12	2	Lat 72x18mm config.		L=2300mm
13	6	M4.5x30 Tapping screw		
14	6	Afdekkapje Schroef M2.5 x 12		M2.5 x 12
15	2	M4.2x13 Panhead flange		DIN 968



EIGENDOM BEWAARDEN BY SOMEREN VERMEDELING VAN VERVALSING VAN DEZE TEKENING EN DE TOEGEHORENDE DOCUMENTEN IS ZONDER SCHRIFTELIJKE TOESTEMMING VAN EIGENARES NIET GELOOFD.	TOLERANTIES ALGEMEEN. * Herkeningsmaal / mal Maattolerantie ± 0.5 mm Hoektolerantie ± 0.5°	MATERIAAL. Diversen BENAMING.	SCHAAL / MAATEENHEID millimeter [mm]
	AMERIKAANSE PROJECTIE A3	Assembly Varidoors VDW Standaard Muuromvattend - Standaard Muuromvattend WD100	
VARI-DOORS SCHUIJLDEURSISTEMEN		Revisienr. Omschrijving Datum Naam	TEKENINGNUMMER AL002-850-02 REF. AL002-850-02

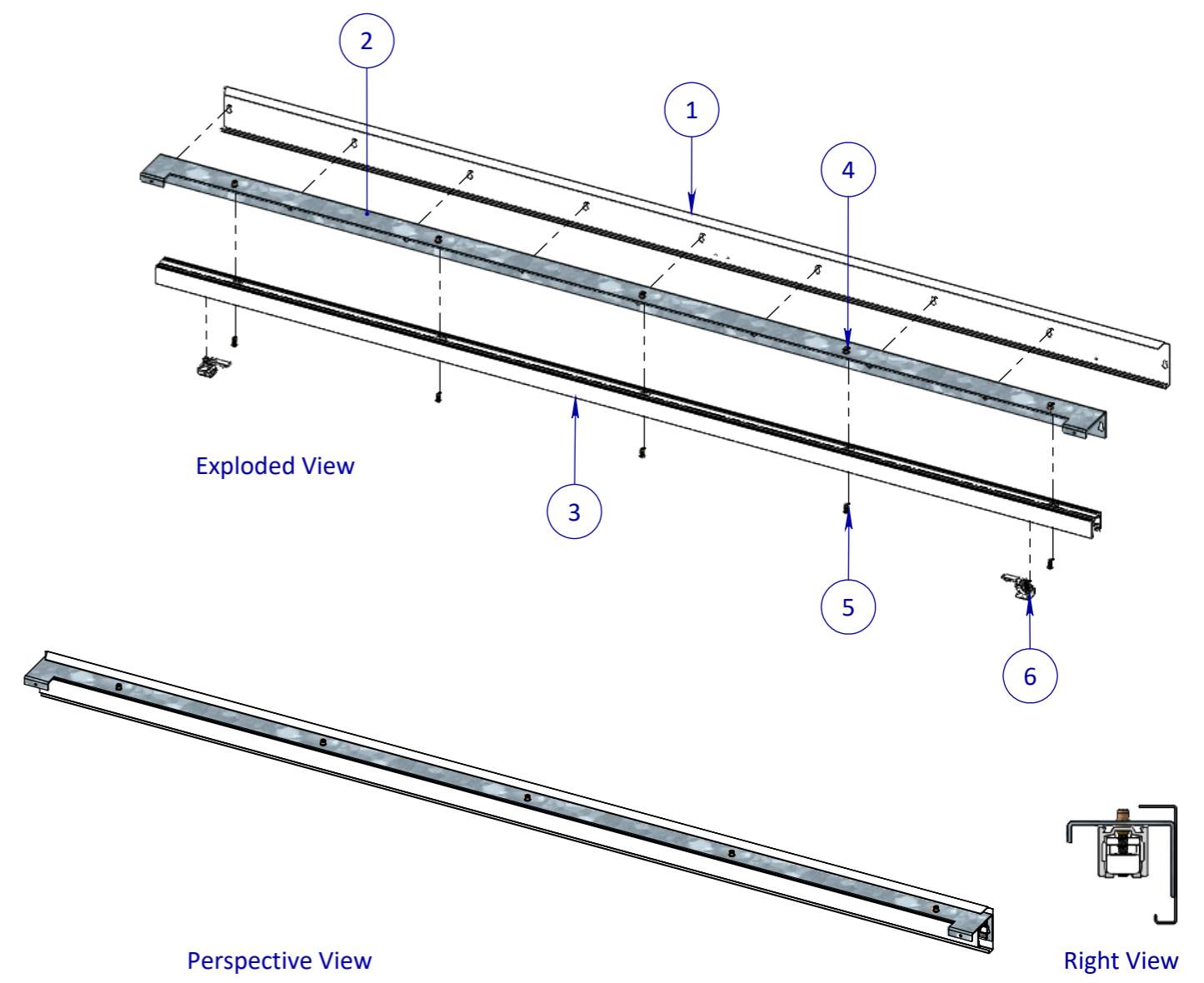
Assembly Sluitstijl VDW Muuromvattend

1



Assembly Brug VDW Standaard Config.

2



Posnr.	Aantal	Omschrijving	Tekeningnr	Config.Omschr.
1	1	Sluitstijl C-profiel	PHVD410 rev. H	Systeem Inclusief Kozijn
2	1	U-profiel Sluitstijl	PHVD412 rev. F	Systeem met kozijn
3	1	Slotplaat Schuifdeursysteem	PH-SLOTPL/12	
4	2	Borstel VDW		L=2310mm 1-zijdig
5	1	Sluitstijl	PHVD417 rev. H	systeem met kozijn
6	2	Aanslagdopje zwart		
7	6	M5x16 Countersunk Hex Screw		DIN 7991
8	6	M5 Hexagon Nut		ISO - 4034 - M5 - N
9	2	M5x12 Countersunk Rivet	M5x12 Countersunk Rivet	

Posnr.	Aantal	Omschrijving	Tekeningnr	Config.Omschr.
1	1	Montageprofiel	PHVD401-G	Standaard L=2040mm
2	1	Railprofiel	PHVD437-D	Standaard L=2040mm
3	1	Rail Configuratie	AL001-401-01	VDW L=2020mm
4	5	Tubtara M6		
5	5	M6 x 16 Socket Button head screw		ISO 7380
6	2	Assembly Rail Buffer		

EGENDOM BEWAARD BIJ SOMEREN.
VERNIEUWING OF AANDELEN
AN DEREN IN WELKE VORM DAN OOK
IS ZONDER SCHRIFTELIJKE TOESTEMMING
VAN EIGENARES NIET GEORLOOFT.

TOLERANTIES ALGEMEEN.
* Herkeningsmaat / mal
Maattolerantie ± 0.5 mm
Hoektolerantie ± 0.5°

MATERIAAL. Diversen
BENAMING.

SCHAAL / MAATEENHEID
millimeter [mm]
TEKENAAR / DATUM
John Belemans
29-01-2019

AMERIKAANSE PROJECTIE **A3**

Assembly Sluitstijl / Brug

- WD100

Revisienr. Omschrijving

Datum

Naam

TEKENINGNUMMER

VARI-DOORS
SCHUIFDEURSISTEMEN

Varidoors

REF.