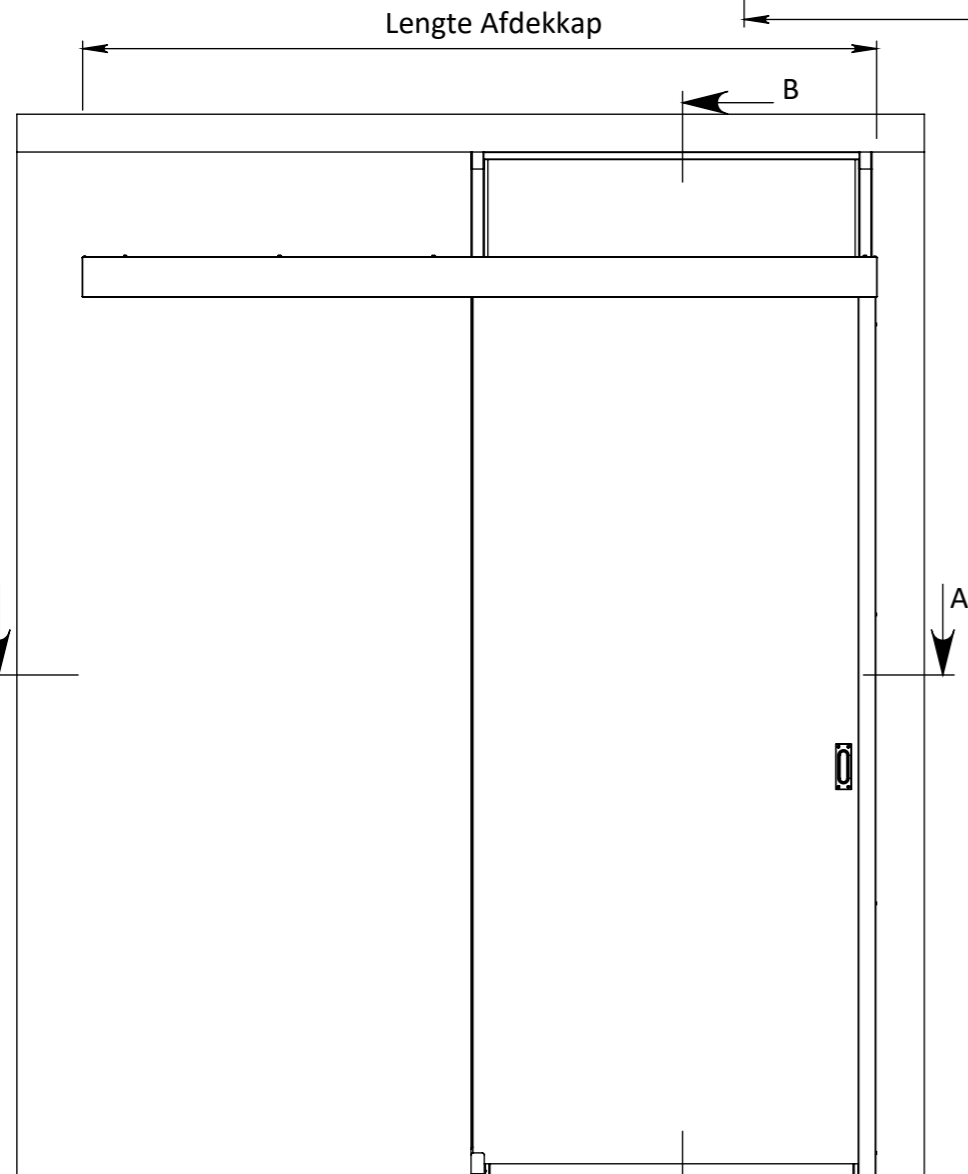
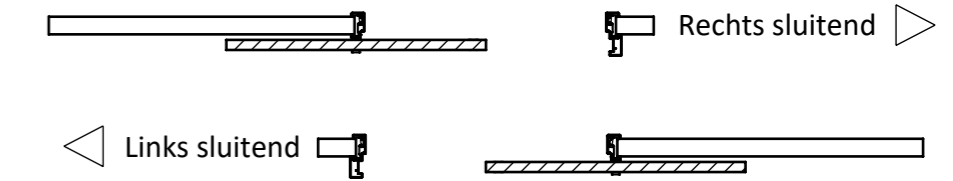
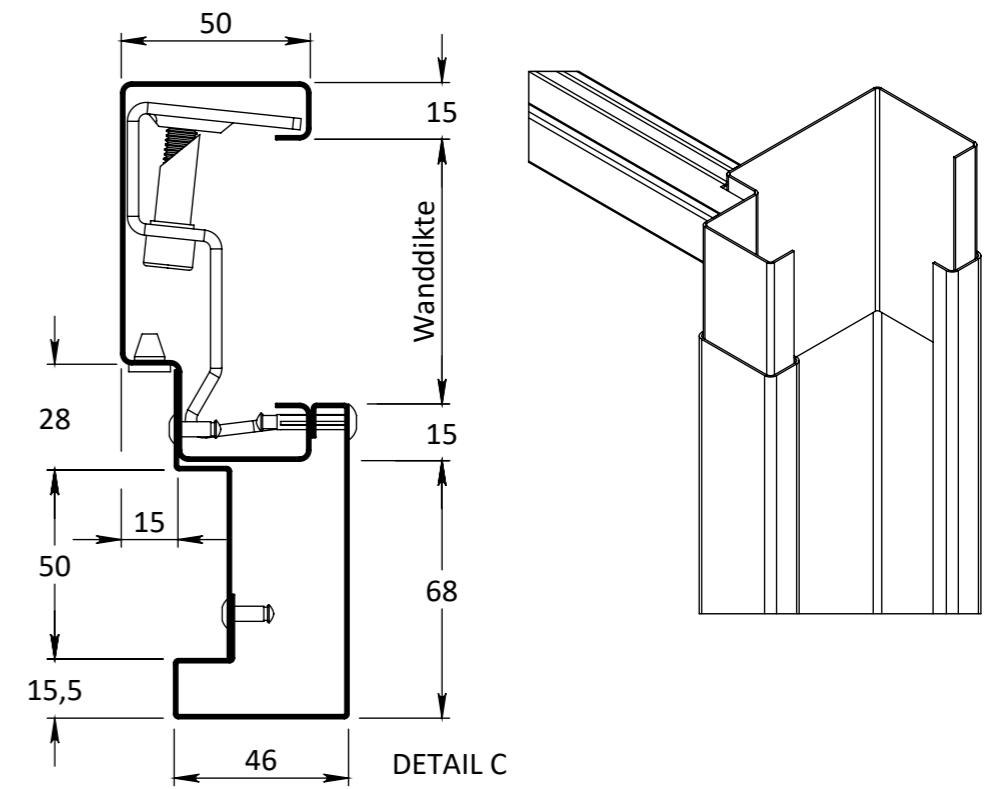
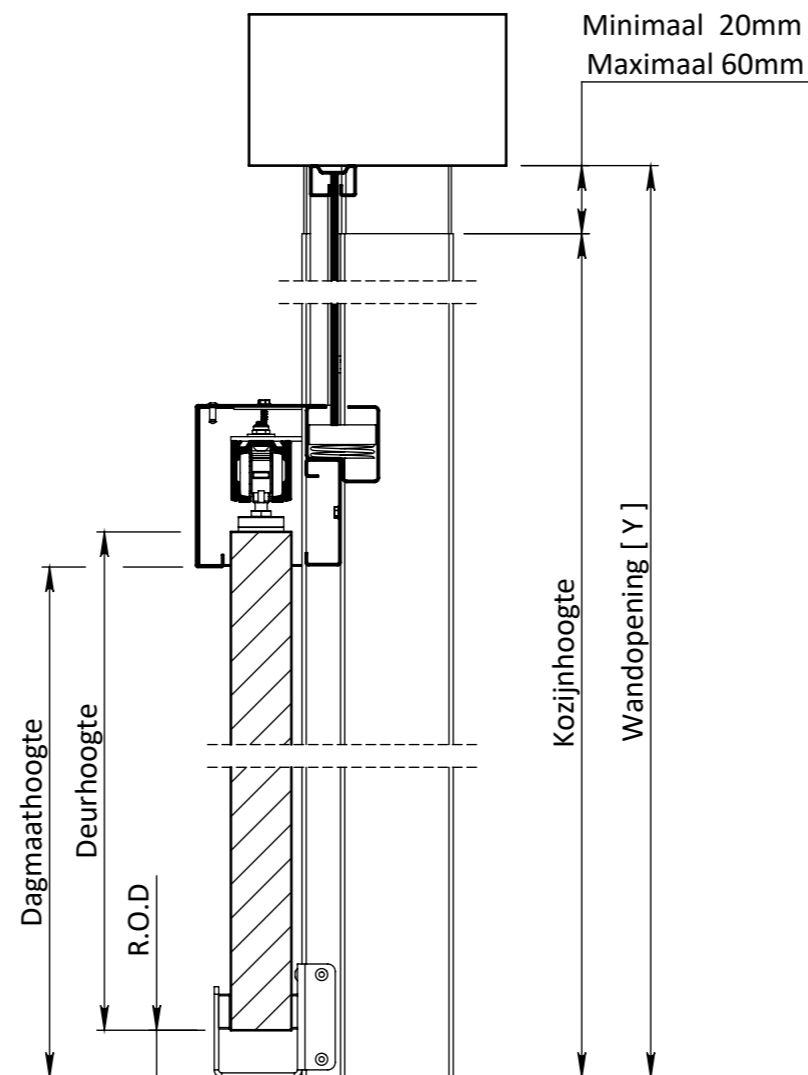


DOORSNEDE A-A



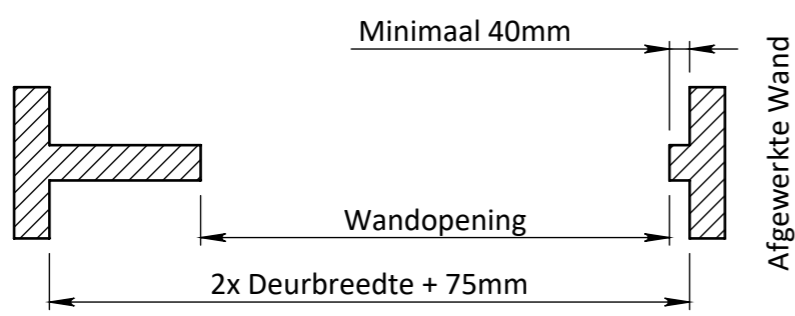
VOORAANZICHT



DOORSNEDE B-B

Breedte maatvoering Berdo BA 205 kozijn enkeleurs								
Deurbreedte productiemaat	Kozijnbreedte achterzijde	Kozijnbreedte afdekkapzijde	Dagmaat breedte	Wandopening (sparingbreedte) tolerantie -5/+5 mm	Vrije doorgang met sluitkom	Vrije doorgang met kruk vertikaal	Vrije doorgang met kruk horizontaal	Afdekkap lengte
730	760	769	660	725	630	580	480	1500
780	810	819	710	775	680	630	530	1600
830	860	869	760	825	730	680	580	1700
880	910	919	810	875	780	730	630	1800
930	960	969	860	925	830	780	680	1900
980	1010	1019	910	975	880	830	730	2000
1030	1060	1069	960	1025	930	880	780	2100
1080	1110	1119	1010	1075	980	930	830	2200
1130	1160	1169	1060	1125	1030	980	880	2300
1180	1210	1219	1110	1175	1080	1030	930	2400
1230	1260	1269	1160	1225	1130	1080	980	2500

Hoogte maatvoering Berdo BA 205 kozijn		
Stijllengte	Minimale plafondhoogte	Maximale plafondhoogte
2560 mm	2580 mm	2620 mm
2590 mm	2610 mm	2650 mm
2610 mm	2630 mm	2670 mm
2630 mm	2650 mm	2690 mm
2650 mm	2670 mm	2710 mm
Y - 20 mm	Y	Y + 40 mm



TOLERANTIES ALGEMEEN.
 * Herkenningsmaal / mal
 Maattolerantie ± 0.5 mm
 Hoektolerantie ± 0.5°

AMERIKAANSE PROJECTIE
 A3



MATERIAAL. Diversen	SCHAAL / MAATEENHEID	
BENAMING.	millimeter [mm]	
Berdo BA 205	TEKENAAR / DATUM	
Berdo 205 - Deurdikte 40mm Stomp	John Belemans	
	8-12-2021	
Revisienr. Omschrijving	Datum	Naam
	TEKENINGNUMMER	
	REF.	