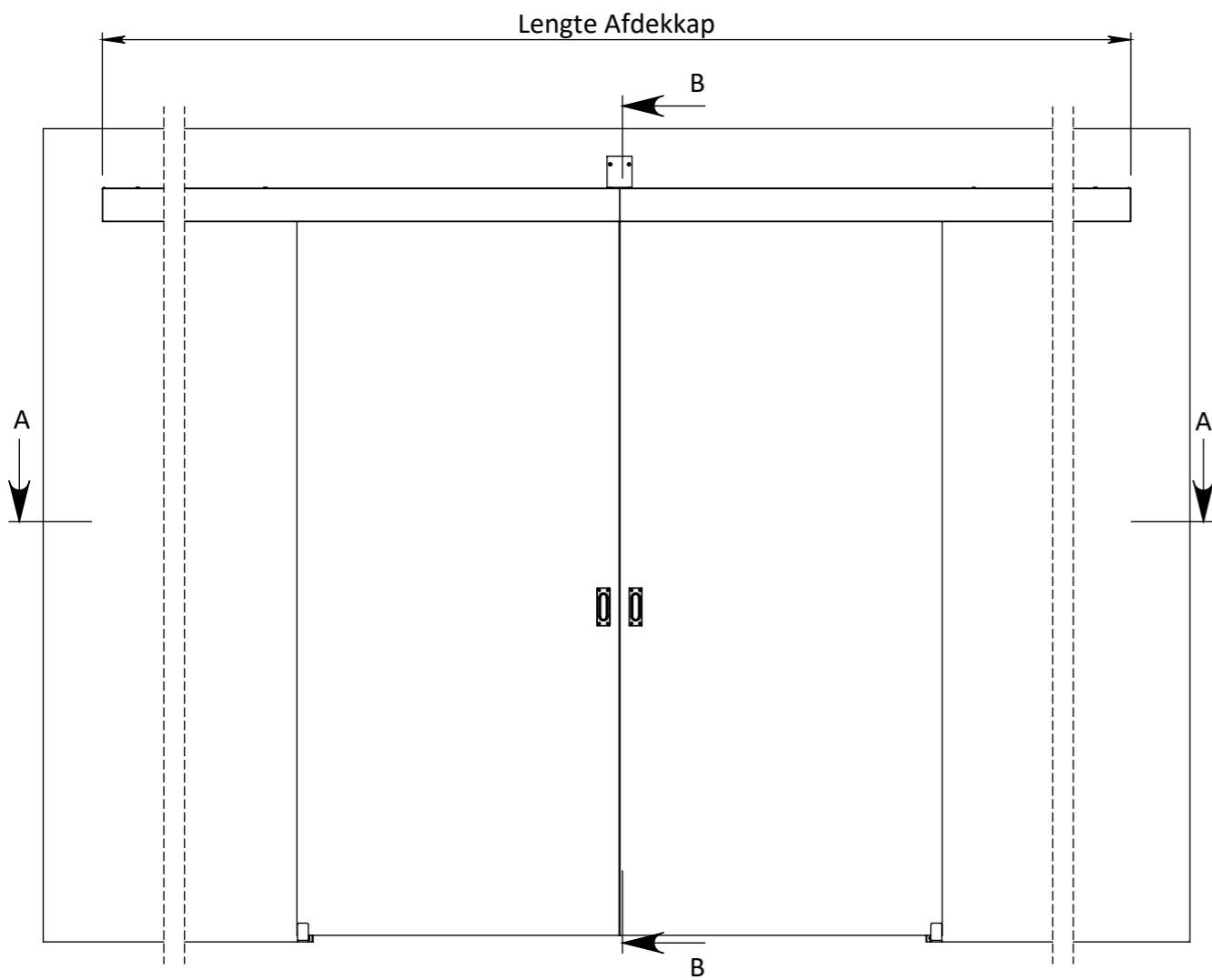
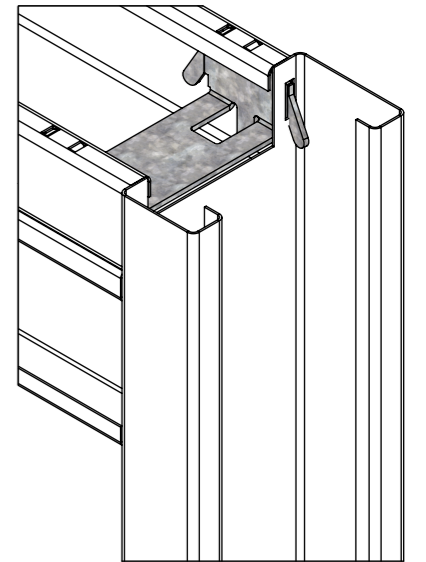
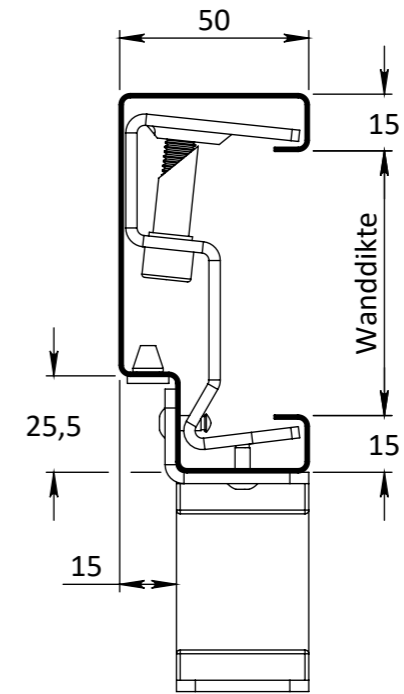
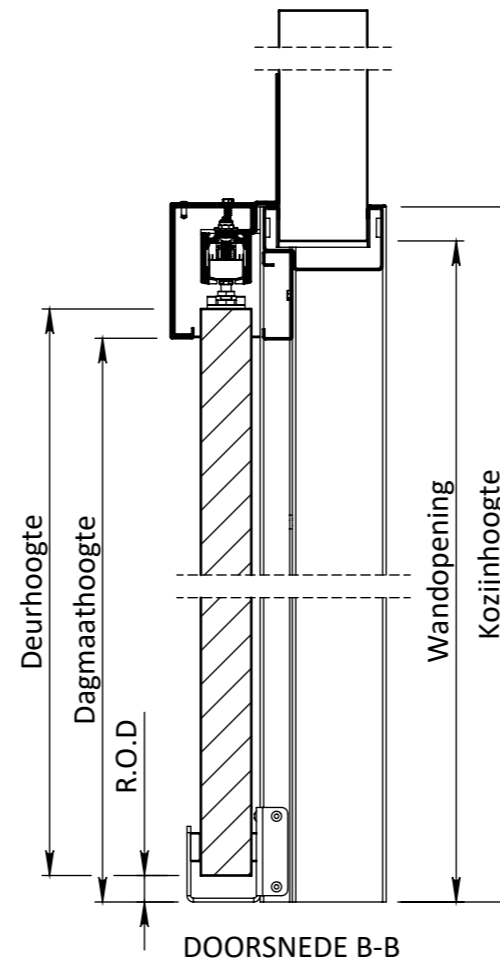


DOORSNEDE A-A



VOORAANZICHT



DOORSNEDE B-B

Breedte maatvoering Berdo RZ 205 kozijn dubbeldeurs									
Deurbreedte productiemat	Deurbreedte productiemat	Kozijnbreedte achterzijde	Kozijnbreedte afdekkapzijde	Dagmaat breedte	Wandopening (sparingbreedte) tolerantie -5/+5 mm	Vrije doorgang met sluitkom	Vrije doorgang met kruk verticaal	Vrije doorgang met kruk horizontaal	Afdekkap lengte
730	730	1460	1460	1360	1430	1360	1260	1160	2920
780	780	1560	1560	1460	1530	1460	1360	1260	3120
830	830	1660	1660	1560	1630	1560	1460	1360	3320
880	880	1760	1760	1660	1730	1660	1560	1460	3520
930	930	1860	1860	1760	1830	1760	1660	1560	3720
980	980	1960	1960	1860	1930	1860	1760	1660	3920
1030	1030	2060	2060	1960	2030	1960	1860	1760	4120
1080	1080	2160	2160	2060	2130	2060	1960	1860	4320
1130	1130	2260	2260	2160	2230	2160	2060	1960	4520
1180	1180	2360	2360	2260	2330	2260	2160	2060	4720
1230	1230	2460	2460	2360	2430	2360	2260	2160	4920

Hoogte maatvoering Berdo RZ 205 kozijnen				
Deurhoogte	Kozijnhoogte	Ruimte onder deur (R.O.D.)	Dagmaat hoogte	Wandopening (sparinghoogte)
2015	2127	25 > 30	2021	2112
2115	2227	25 > 30	2121	2212
2315	2427	25 > 30	2321	2412

EGENDOM BERKVENS BI SOMERBA.  
VERMIENINGSLIGGING OF MEDDELING  
AAN DERDEN IN WEESE NORMAAN DOEK  
IS ZONDER SCHRIFTELIJKE TOESTEMMING  
VAN EIGENARES NIET GEORLOOFT.

TOLERANTIES ALGEMEEN.  
\* Herkeningsmaat / mal  
Maat tolerantie ± 0.5 mm  
Hoek tolerantie ± 0.5°

AMERIKAANSE PROJECTIE

**A3**



MATERIAAL. Diversen

BENAMING. **Berdo RZ 205 Dubbeldeurs**  
Berdo 205 - Deurdikte 40mm Stomp

SCHAAL / MAATEENHEID  
millimeter [mm]

TEKENAAR / DATUM  
John Belemans  
8-12-2021

Berkvens

Revisienr.	Omschrijving	Datum	Naam	TEKENINGNUMMER

REF.