

## Inhoudsopgave

---

Pagina

2	Benodigheden.
3	Inhoud van de verpakking.
4	Hoofdbestanddelen Berdo RZ 205 dubbeldeurs.
5	Montage.

## Benodigheden

---



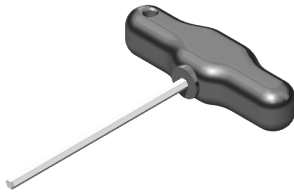
Accu schroefmachine



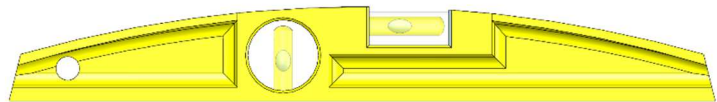
Kunststof hamer



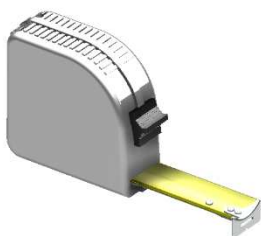
Waterpas kort



Inbussleutel 5 mm



Waterpas Lang



Rolmaat of meetlint



Steeksleutel M6

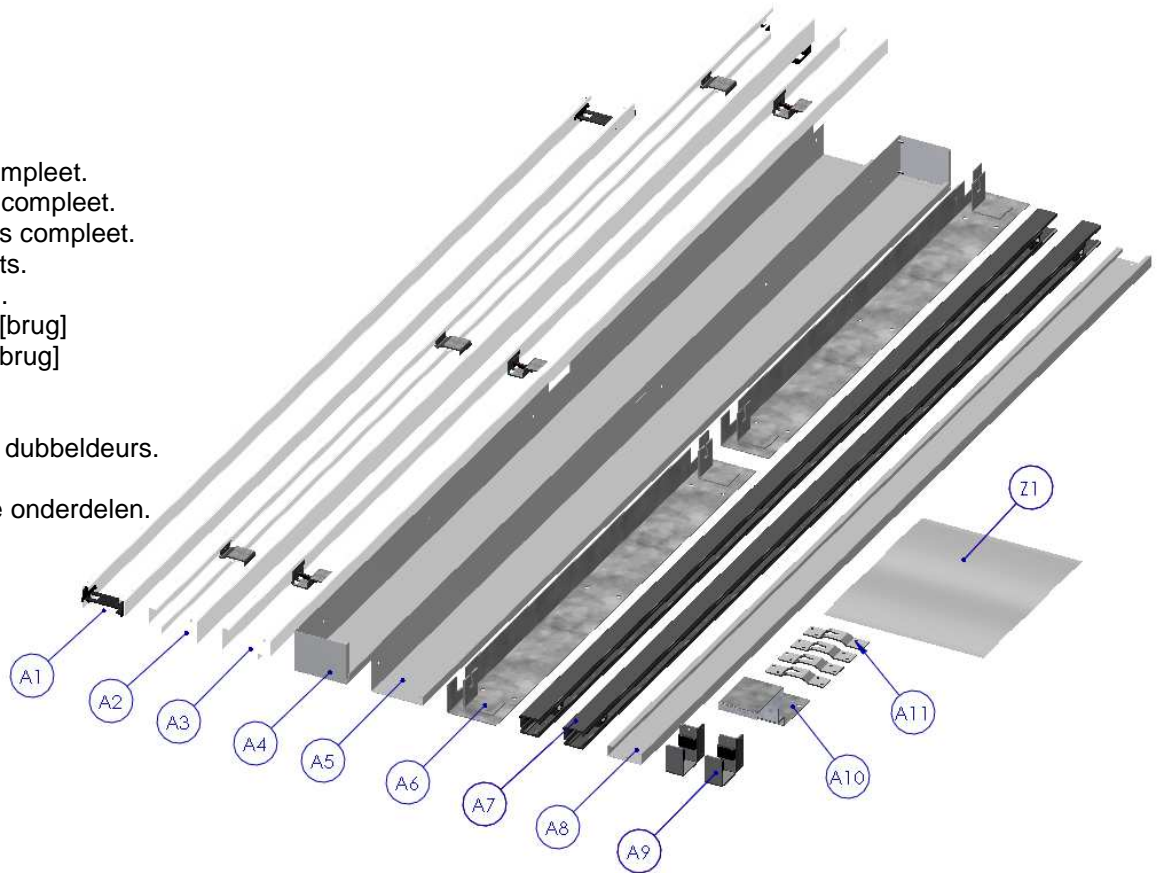


Kruiskop bit

### Inhoud verpakkingen:

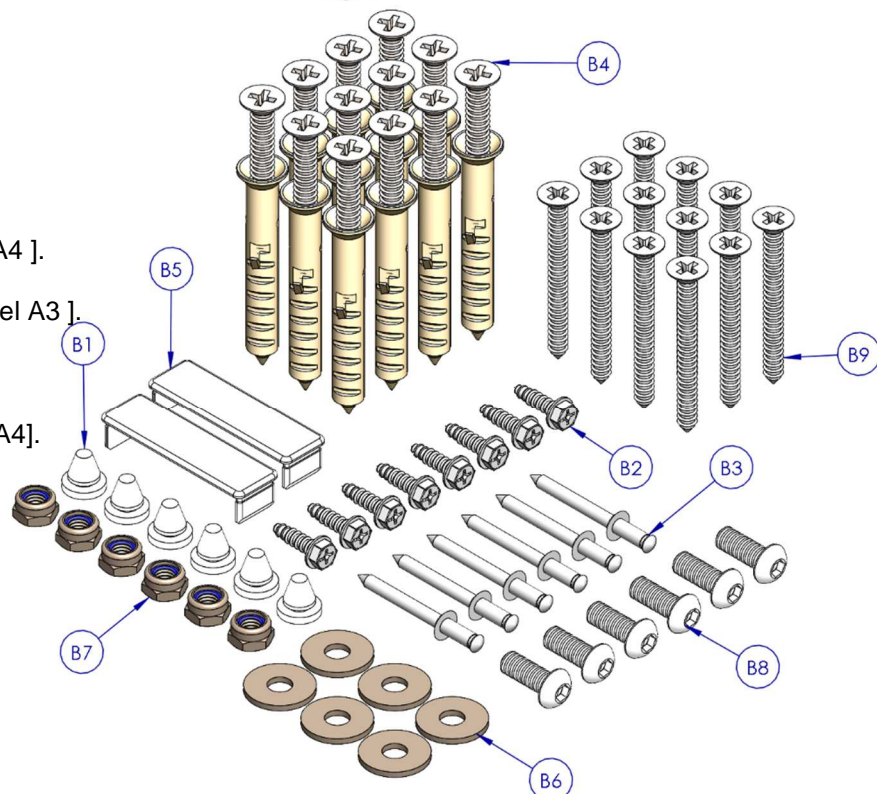
• **Verpakking :**

- A1. 1 x Bovendorpel compleet.
- A2. 1 x Berdo stijl links compleet.
- A3. 1 x Berdo stijl rechts compleet.
- A4. 1 x Afwerkkap rechts.
- A5. 1 x Afwerkkap links.
- A6. 2 x Montageprofiel.[brug]
- A7. 2 x Rail compleet. [brug]
- A8. 1 x Inkijklijst.
- A9. 2 x Deurgeleiding.
- A10. 1 x Kapbevestiging dubbeldeurs.
- A11. 4 x Deurbeugels.
- Z1. 1 x Zak met diverse onderdelen.

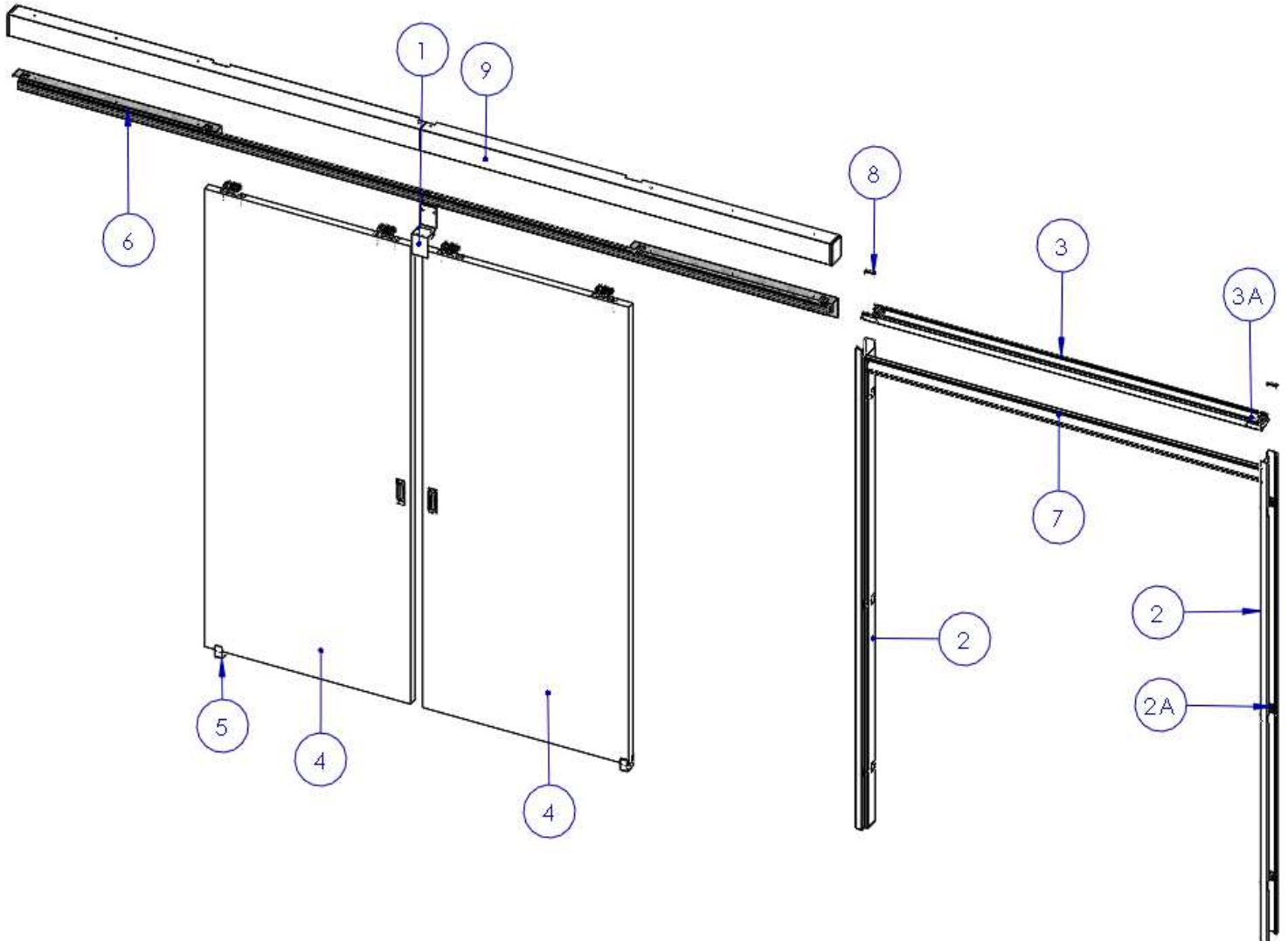


• **Inhoud zak onderdelen (Z1) :**

- B1. 6 x Bufferdopjes.
- B2. 8 x Zeskant tapschroef 4 mm [ t.b.v. Afdekkap A4 ].
- B3. 6 x Klinknagel 4 mm [ t.b.v. Deurgeleider ].
- B4. 12 x Slagplug/schroef 6 mm [ t.b.v. Montageprofiel A3 ].
- B5. 2 x Afdekkapjes berdo.
- B6. 6 x Volgring M6 [ t.b.v. rail A4 ].
- B7. 6 x Moer M6 [ t.b.v. rail A4 ].
- B8. 6 x Bolkopschroef met inbus M6x16 [ t.b.v. rail A4 ].
- B9. 12 x Houtschroeven 5x60 [ t.b.v. deurbeugel ]



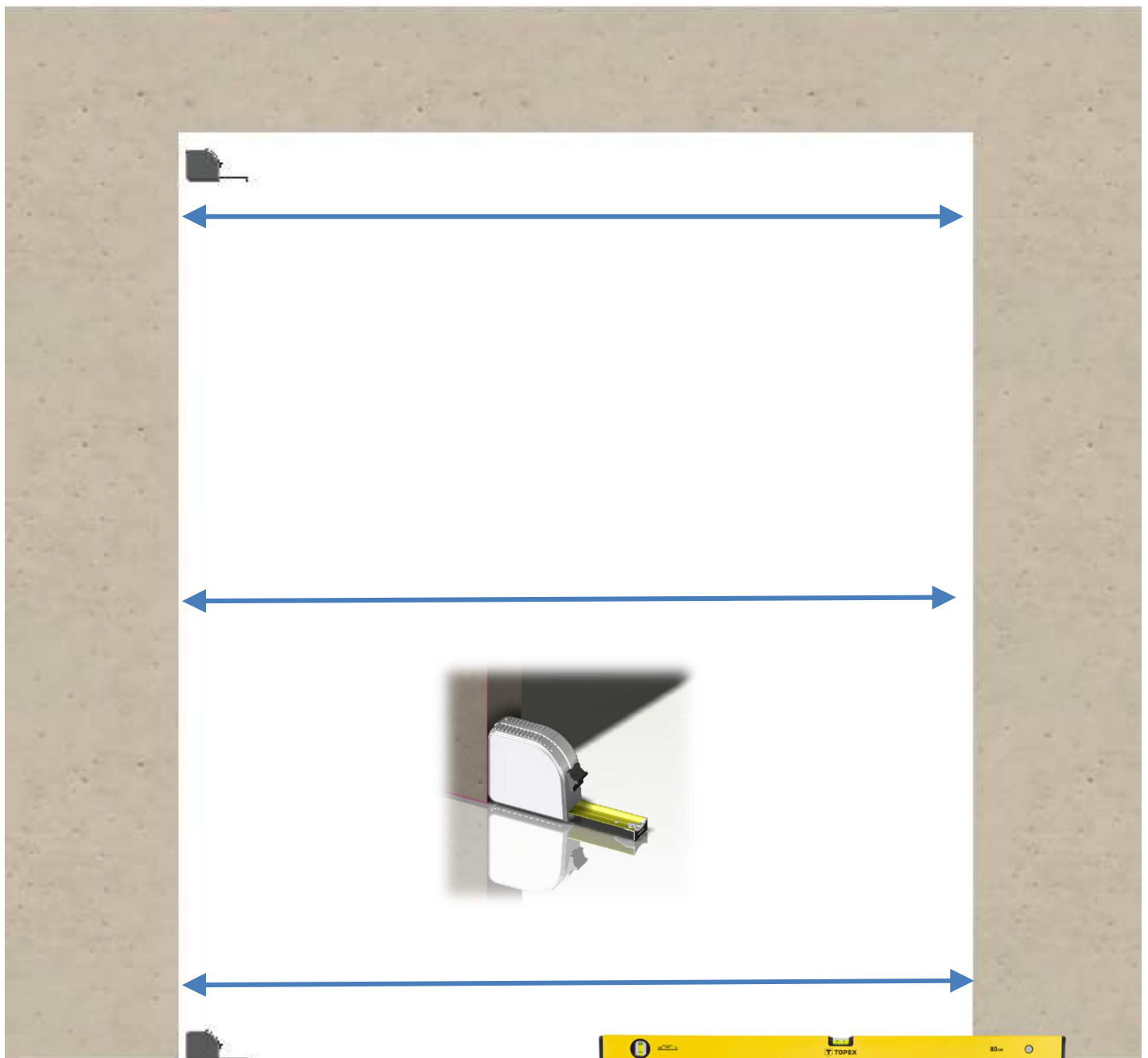
### Hoofdbestanddelen Berdo RZ 205 Dubbeldeurs



- 1 Kapbevestiging dubbeldeurs.
- 2 Stijl links / rechts met stijlklem Berdo 2A.
- 3 Bovendorpel met bovendorpelschuif 3A.
- 4 Deur compleet links / rechts met beslag.
- 5 Deurgeleiding.
- 6 Brug dubbeldeurs compleet.
- 7 Inkijklijst.
- 8 Afdekkapje Berdo groot.
- 9 Afdekkap dubbeldeurs links en rechts.

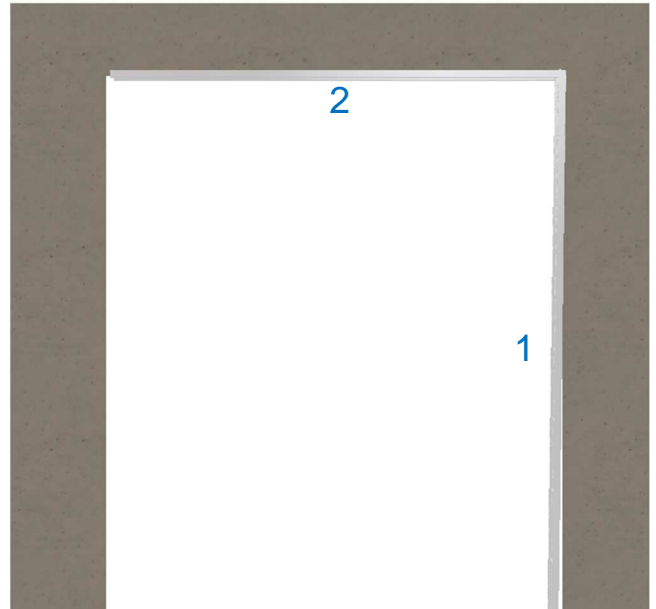
## Montage

- Meet de uitsparing [ onder, midden en boven ], deze moet overeenkomen met de maatvoering van het kozijn.
- Controleer met een waterpas of de wand recht staat.
- Controleer met de waterpas of de vloer vlak is.

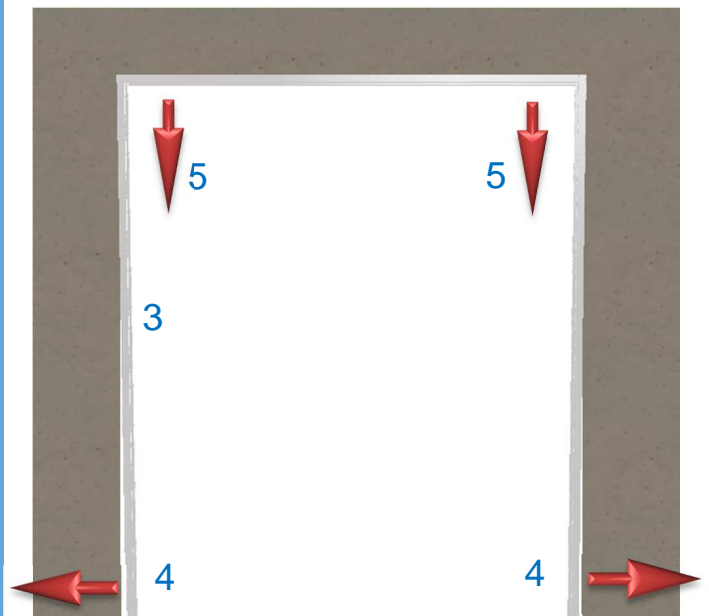


**1**

- 1 Plaats de stijl compleet -A3- om de muur.
- 2 Plaats de bovendorpel -A1- in de stijl, gebruik hiervoor de bovendorpelschuif. -Zie detail A-

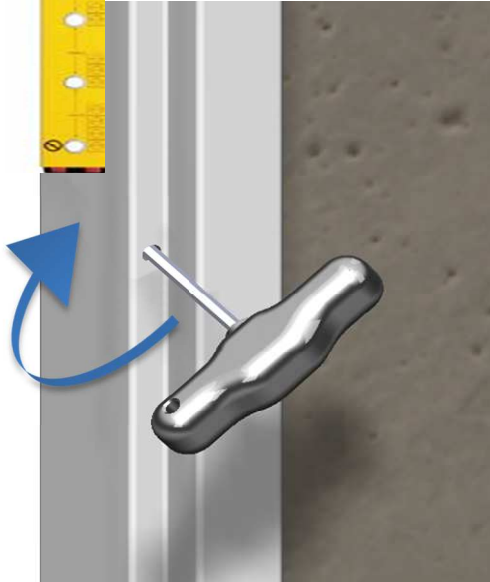
**2**

- 3 Plaats de tweede stijl compleet -A2- en haak de bovendorpel erin.
- 4 Zorg dat het kozijn zoals afbeelding in elkaar gehaakt staat, en duw de stijlen naar buiten.
- 5 Bovendorpel naar beneden bewegen tot een **lichte klik** hoorbaar is. Deze handeling geldt voor alle 4 de posities waar de haak in de stijl is geplaatst.

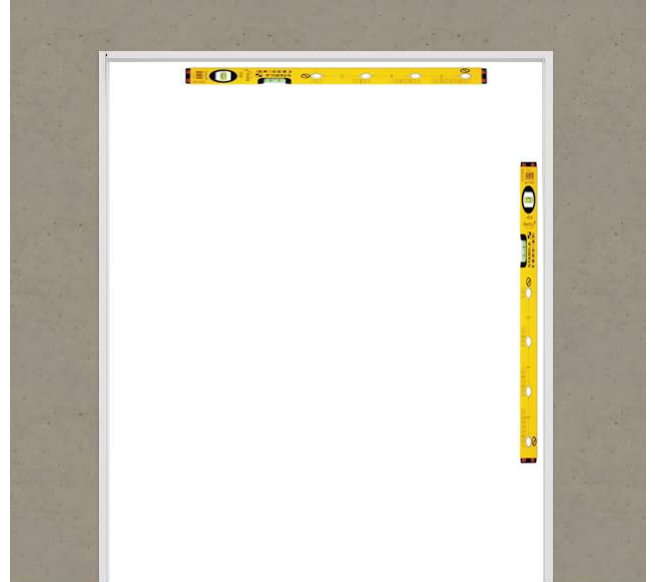


**3**

- Zet een stijl en bovendorpel waterpas en draai de 3 stuk stijlklemmen handvast -Detail B-

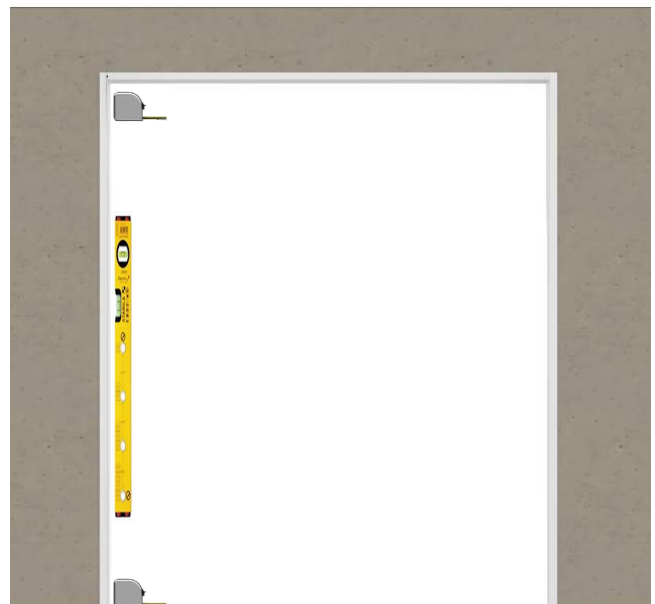
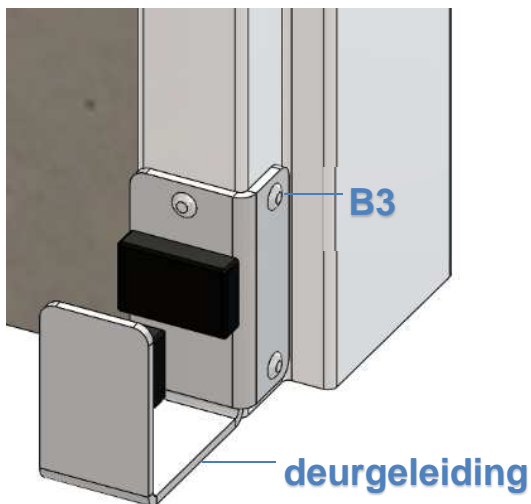


**Detail B**



**4**

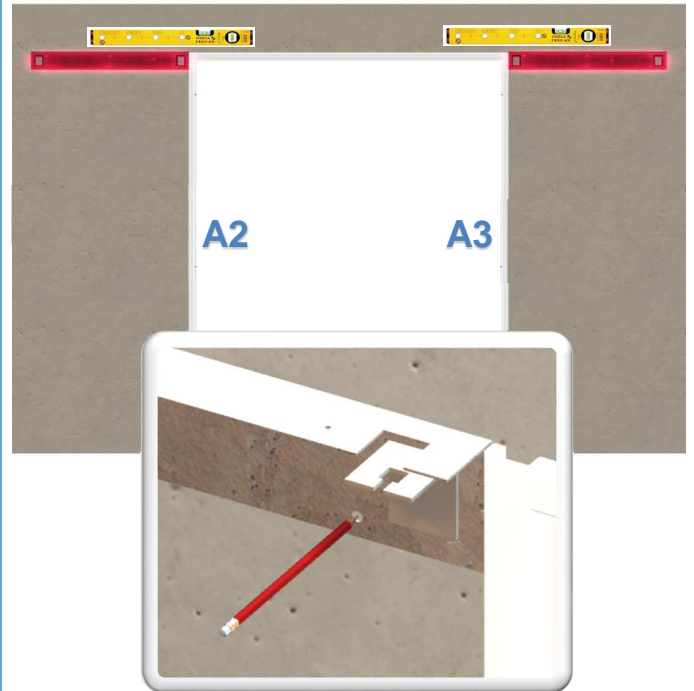
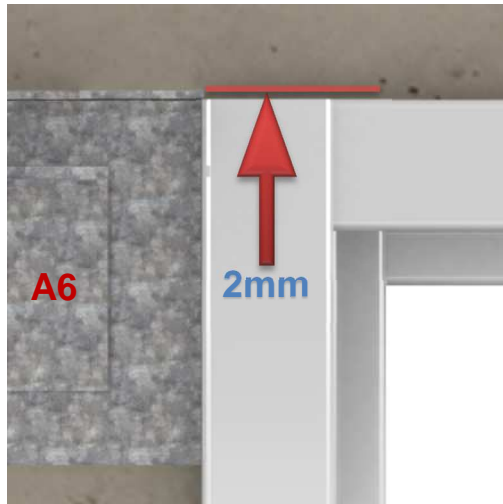
- Zet de andere stijl waterpas d.m.v. uitmeten en draai de 3 stuk stijlklemmen handvast -Detail B-
- Zet de deurgeleiding op beide stijlen vast m.b.v. de klinknagels [B3]



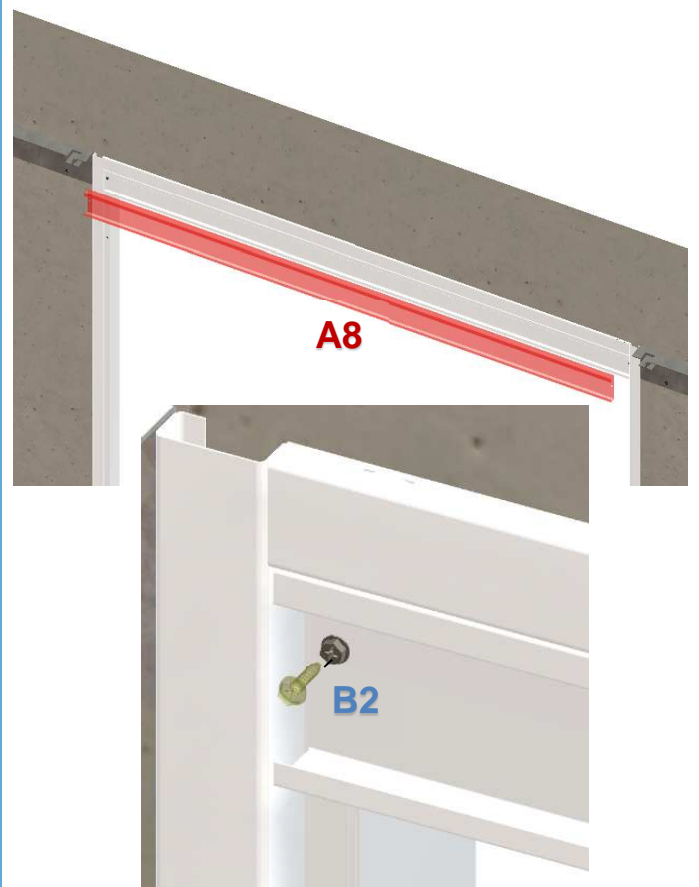


**5**

- Plaats het montageprofiel –A6- waterpas 2mm boven de verticale stijlen -A2/A3-
- Teken de gaten af.

**6**

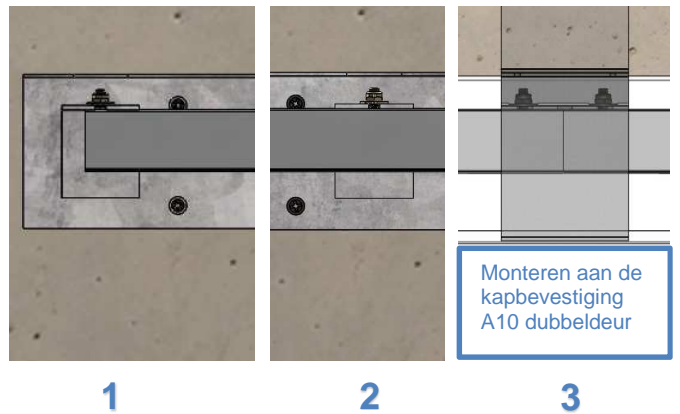
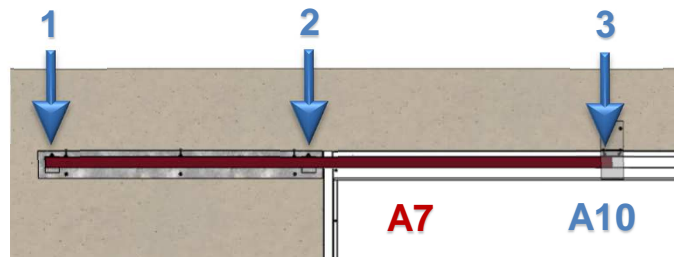
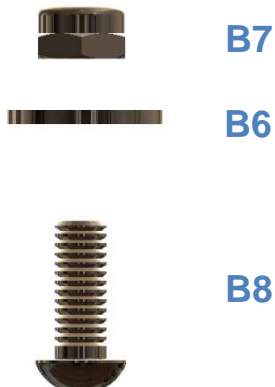
- Boor de gaten en bevestig de montageprofielen m.b.v. de slagplug/schroef vast -B4-
- Zet m.b.v. de zeskant tapschroef 4 mm -B2- de inrijlijst -A8- vast





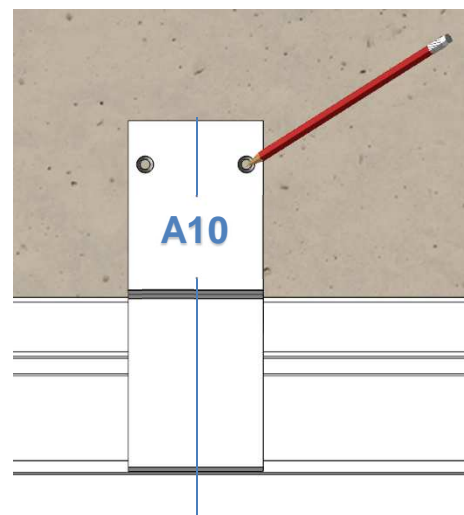
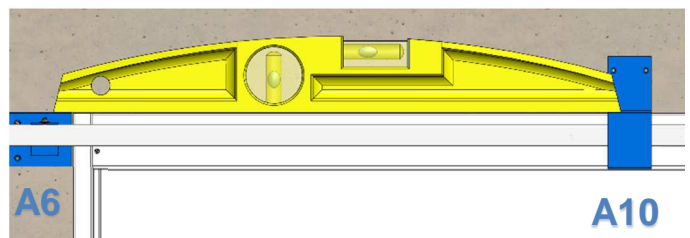
**7**

- Zet de rail -A7- op 3 punten vast aan het montageprofiel en kapbevestiging -A10- met onderdelen B6-B7-B8
- Herhaal dit aan de rechtse zijde.



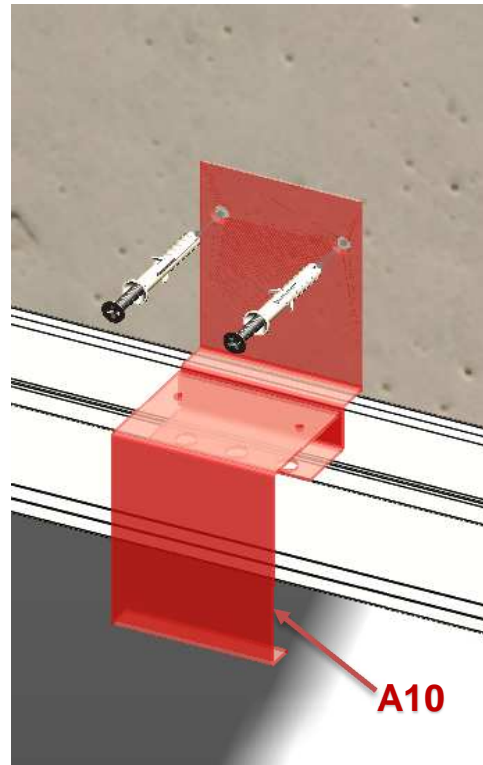
**8**

- Houd de kapbevestiging -A10- en rail waterpas met de montagebeugel -A6- en teken het gat af.

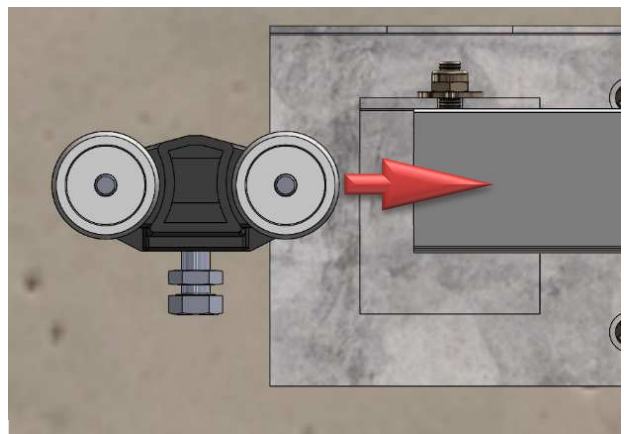
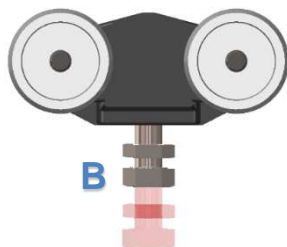


**9**

- Boor de gaten en bevestig de kapbevestiging m.b.v. de slagplug/schroef vast -B4-

**10**

- Schuif 2 loopwagens in de rail en controleer of de loopwagens soepel lopen.
- Plaats 2 deurbuffers in het midden van de rail
- Hang vervolgens de schuifdeur op de hiernaast afbeelding manier in de rail.[A]
- Herhaal dit aan de rechtse zijde.
- Plaats de andere 2 deurbuffers aan beide railleinden
- Stel deze loopwagens zo af dat de deur evenwijdig loopt aan de vloer d.m.v. loopwagen-bout [B] in en uit draaien  
Afstand onderkant deur tot de vloer is tussen de 25 en 30mm.

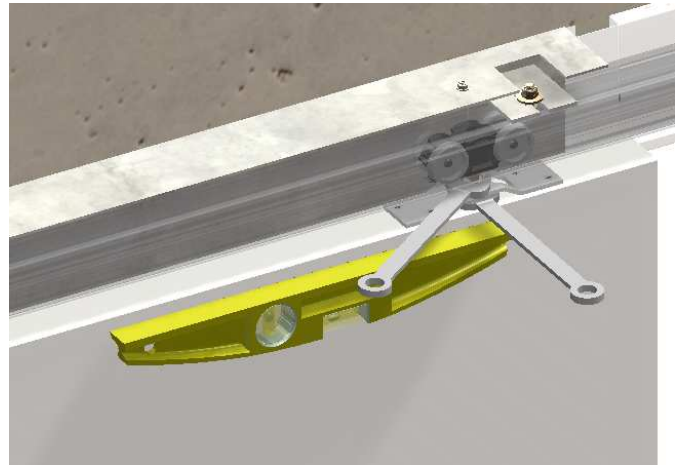
**Deurbuffer**

### 11

- Indien de deur waterpas, op de gewenste hoogte en in beide deurbeugels hangt dienen de moeren tussen de bout en de loopwagens goed vastgedraaid te worden tegen de deurbeugels. Hiervoor zijn 2 steeksleutels maat 13 nodig zodat deze stevig tegen elkaar in gedraaid kunnen worden

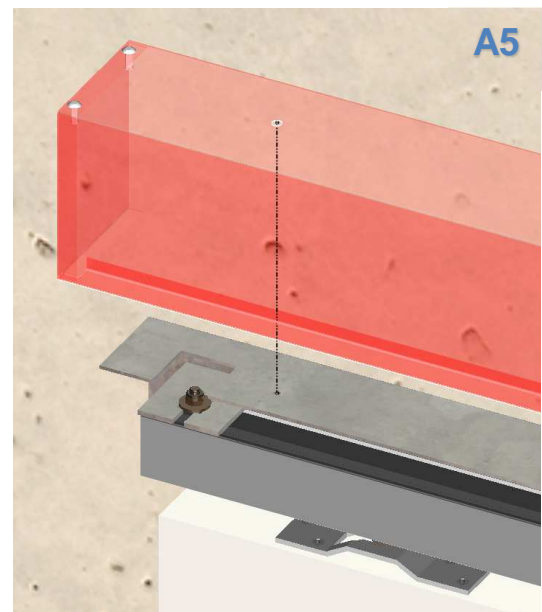
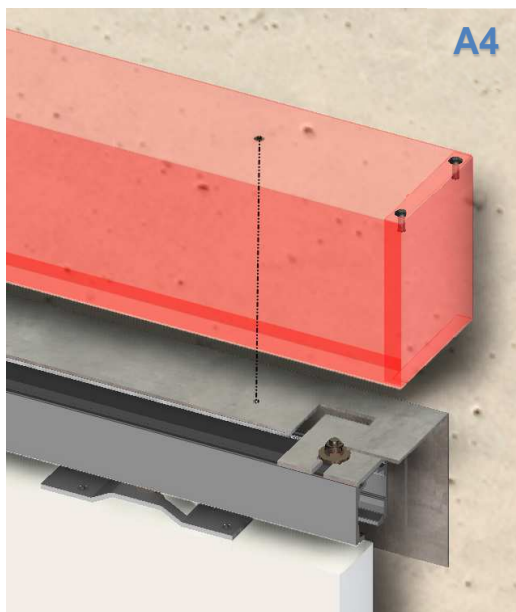
**NB.:**

Controleer de werking van de deuren en zorg er voor dat beide deuren, in gesloten stand, goed tegen elkaar aansluiten



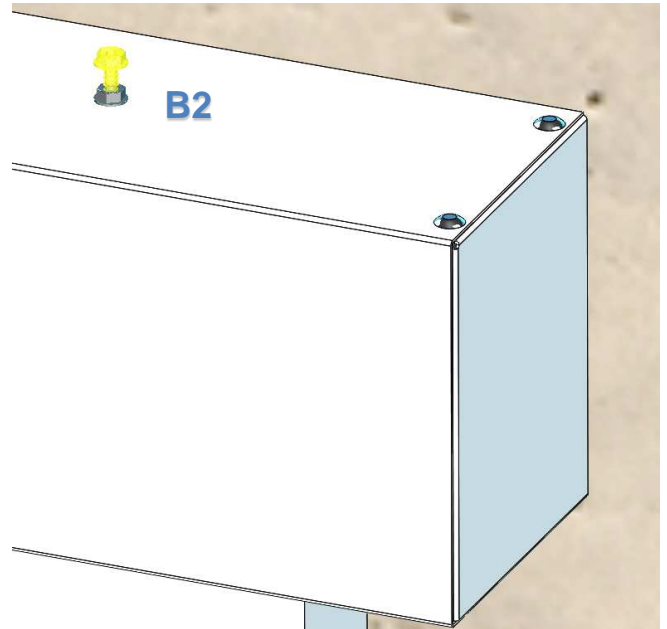
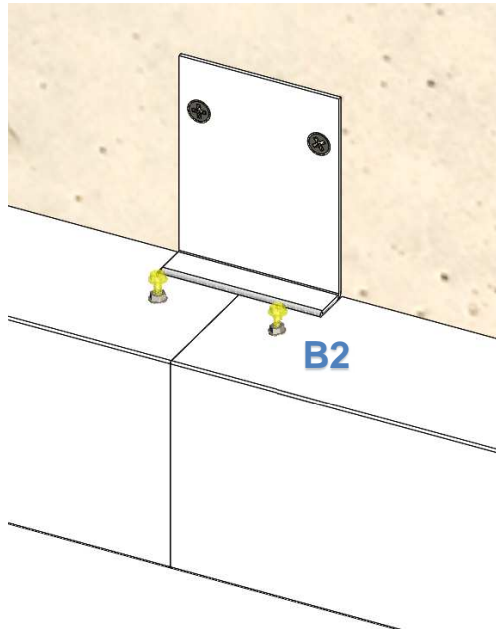
### 12

- Plaats de rechtse afwerkkap [A4]
- Plaats de linkse afwerkkap [A5]

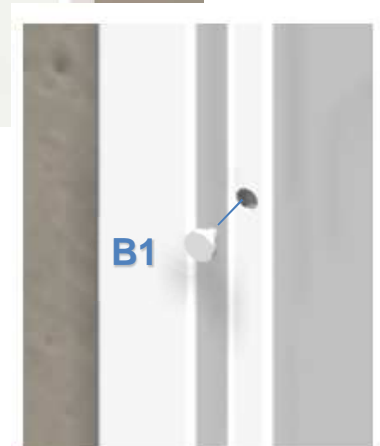


**13**

- Schroef de linkse en rechtse afwerkkap met 8x zeskant tapschroef 4 mm -B2- vast.

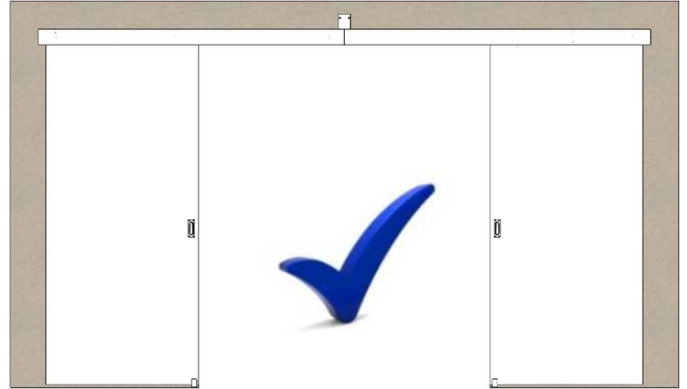
**14**

- Plaats de afdekkap links en rechts -B5- op de stijlopening.
- Plaats de bufferdopjes [B1].



**15**

- Controleer nogmaals de werking van de deuren door deze enkele malen te openen en te sluiten.



**16**

- ✓ Gereed

