

Inhoudsopgave

Pagina

2	Benodigdheden
3	Inhoud van de verpakking
4	Hoofdbestanddelen Berdo 205 RZ
5	Montage

Benodigdheden



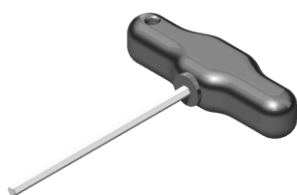
Accu schroefmachine



Kunststof hamer



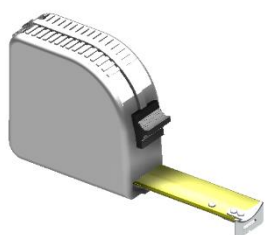
Waterpas kort



Inbus sleutel M5



Waterpas Lang



Rolmaat of meetlint



Steeksleutel M6

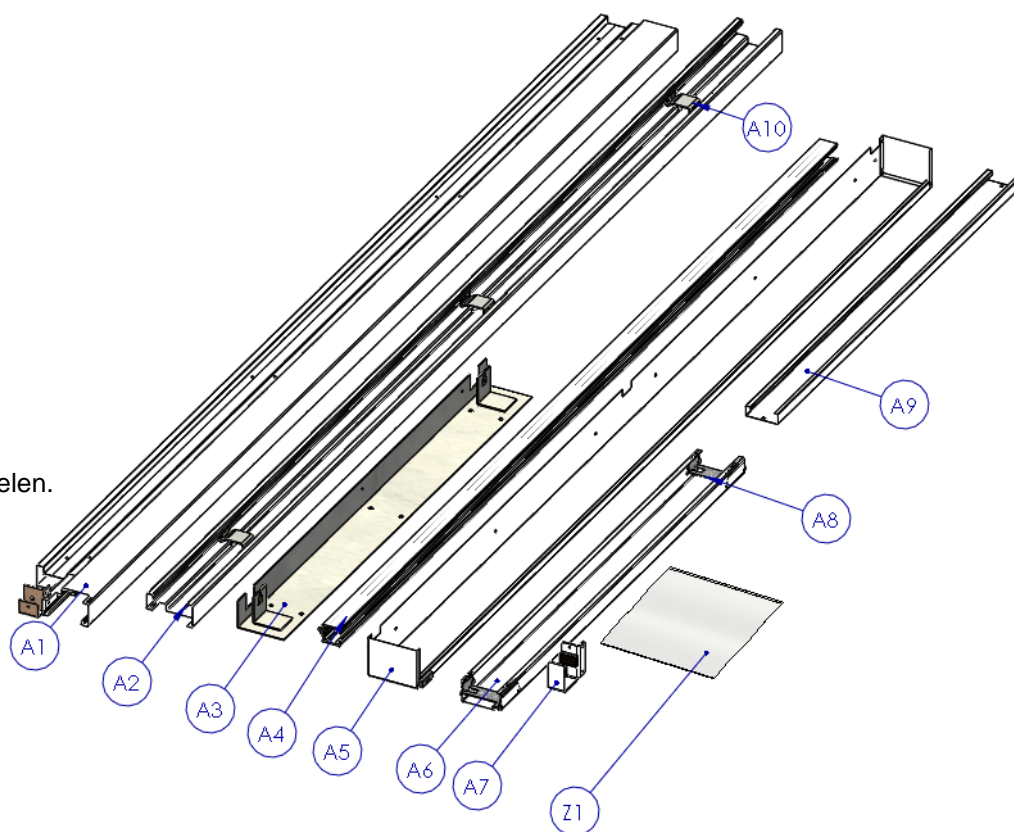


Kruiskop bit

Inhoud verpakkingen:

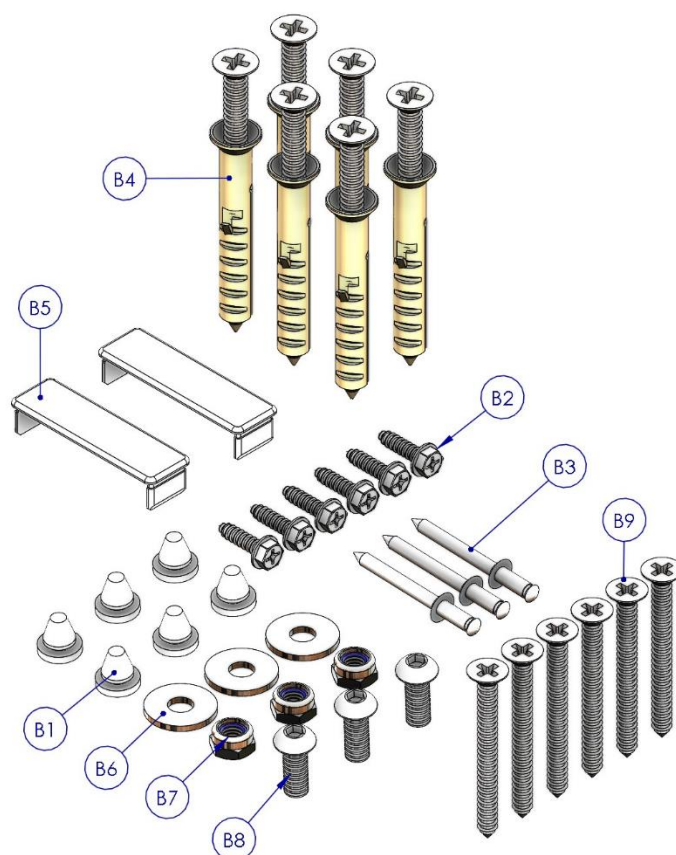
- Verpakking :**

- A1. 1 x Sluitstijl compleet
- A2. 1 x Geleider stijl.
- A3. 1 x Montageprofiel.[Brug]
- A4. 1 x Rail. [Brug]
- A5. 1 x Afwerkkap
- A6. 1 x Bovendorpel.
- A7. 1 x Deurgeleiding.
- A8. 2 x Bovendorpel schuif.
- A9. 1 x Inrijkljst.
- A10. 6 x Berdo stijlkleem.
- Z1. 1 x Zak met diverse onderdelen.

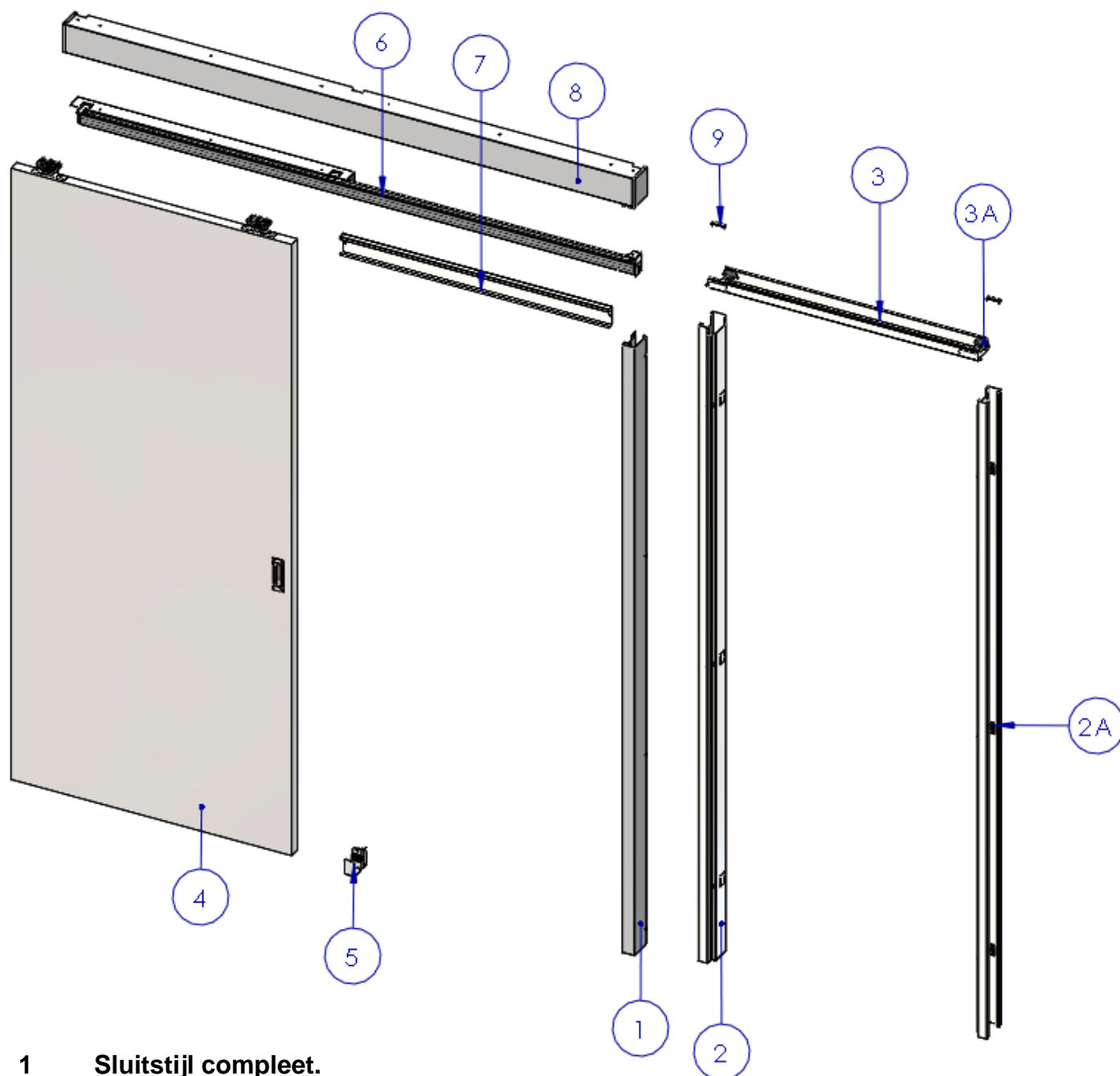


- Inhoud zak onderdelen (Z1) :**

- B1. 6 x Bufferdopjes.
- B2. 6 x M4 Hex tapping screw [t.b.v. Afdekkap A4].
- B3. 3 x M4 Rivet [t.b.v. Deurstop].
- B4. 6 x M6 Slagplug/schroef [t.b.v. Montageprofiel A3].
- B5. 2 x Afdekkapjes berdo [Groot].
- B6. 3 x Washer M6 [t.b.v. rail A4].
- B7. 3 x Nut M6 [t.b.v. rail A4].
- B8. 3 x Socket button head screw M6x16 [t.b.v. rail A4].
- B9. 6 x Woodscrew M5x60 [t.b.v. deurbeugel]



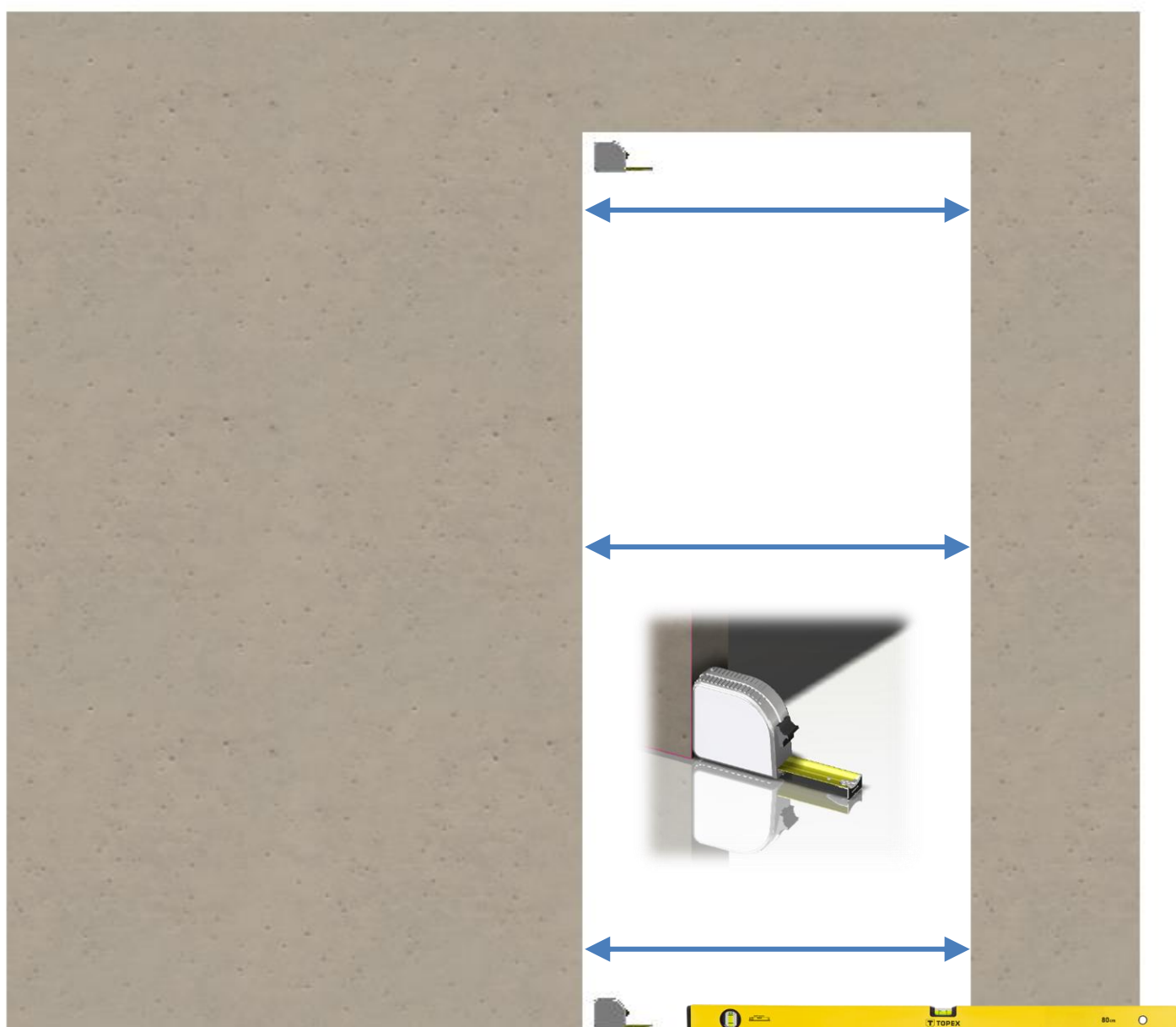
Hoofdbestanddelen Berdo 205 RZ systeem



- 1 Sluitstijl compleet.
- 2 Stijl Links / Rechts met stijlklem Berdo 2A
- 3 Bovendorpel met bovendorpelschuif 3A
- 4 Deur compleet met beslag.
- 5 Deurgeleiding.
- 6 Brug compleet.
- 7 Inkijklijst.
- 8 Afdekkap.
- 9 Afdekkap Berdo groot.

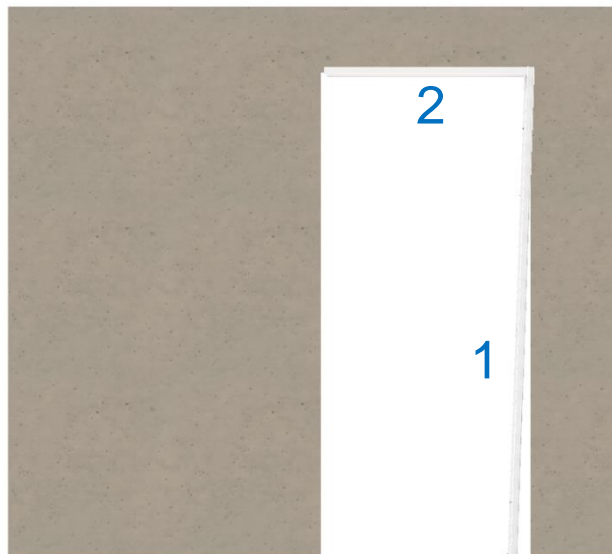
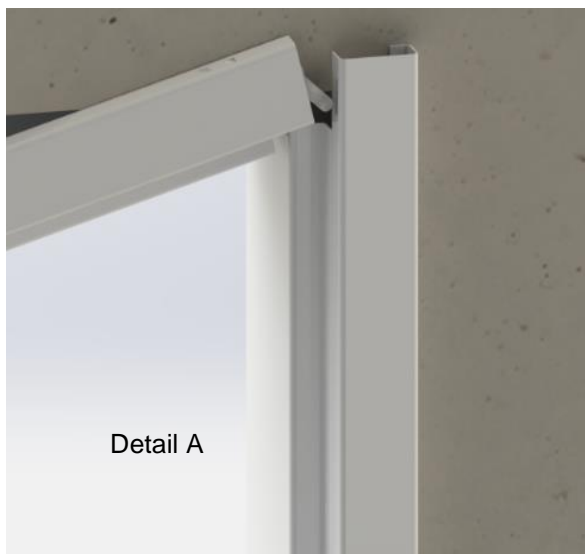
Montage

- Meet de uitsparing [onder, midden en boven], deze moet overeenkomen met de maatvoering van het kozijn.
- Controleer met een waterpas of de wand recht staat.
- Controleer met de waterpas of de vloer vlak is.

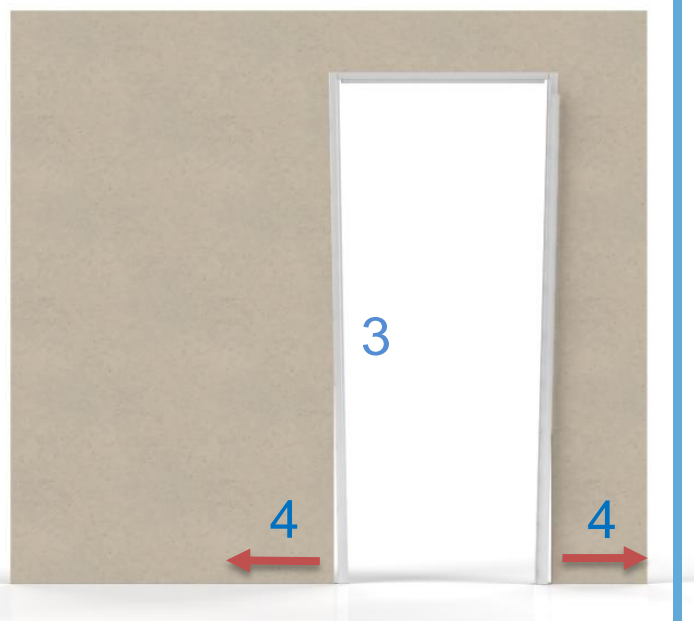


1

- 1 Plaats de Sluitstijl compleet om de muur.
- 2 Plaats de Bovendorpel in de hangstijl, gebruik hiervoor de bovendorpelschuif.
--Zie detail A--

**2**

- 3 Plaats de Geleidersluitstijl en haak de bovendorpel erin
- 4 Zorg dat het kozijn zoals afbeelding in elkaar gehaakt staat ,en duw de verticale stijlen naar buiten

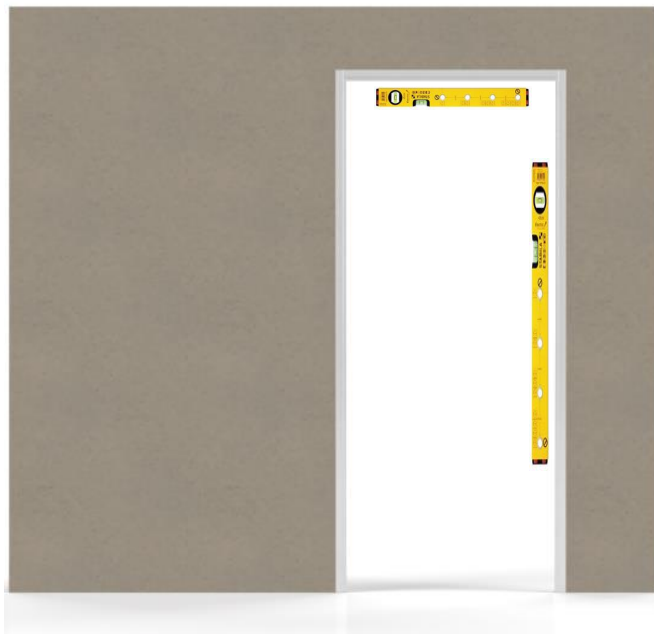


3

- ✓ Zet de verticale sluitstijl en bovendorpel waterpas ,en draai de 3 stuks stijlklem Berdo handvast . --Detail B--

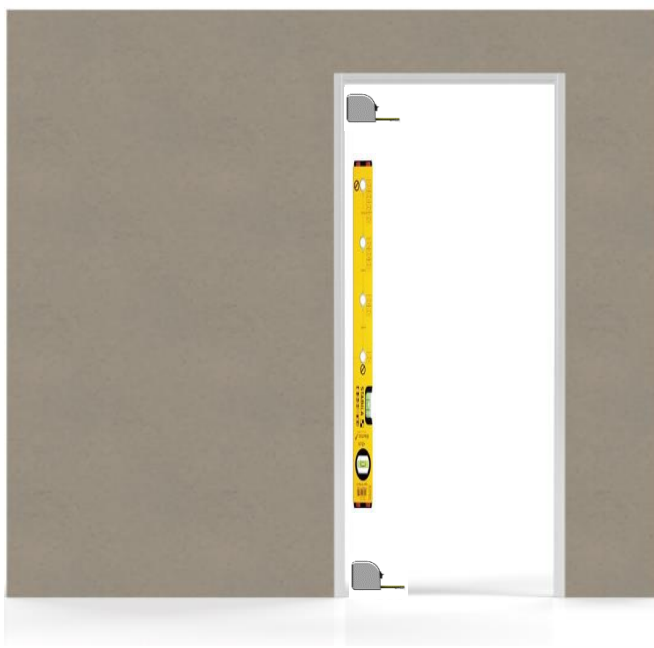
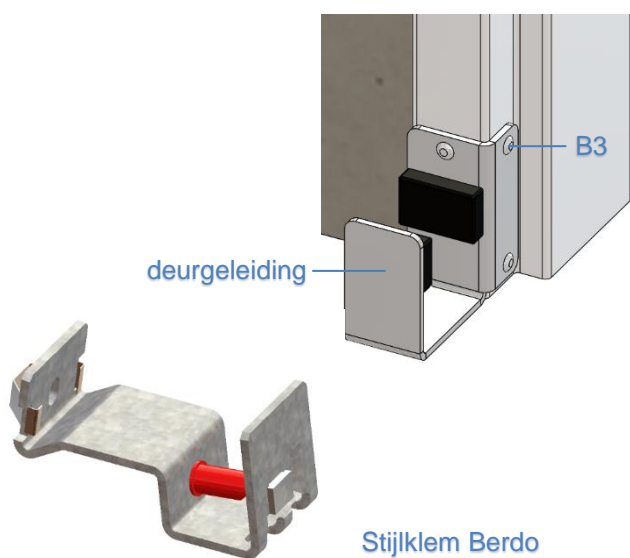


Detail B



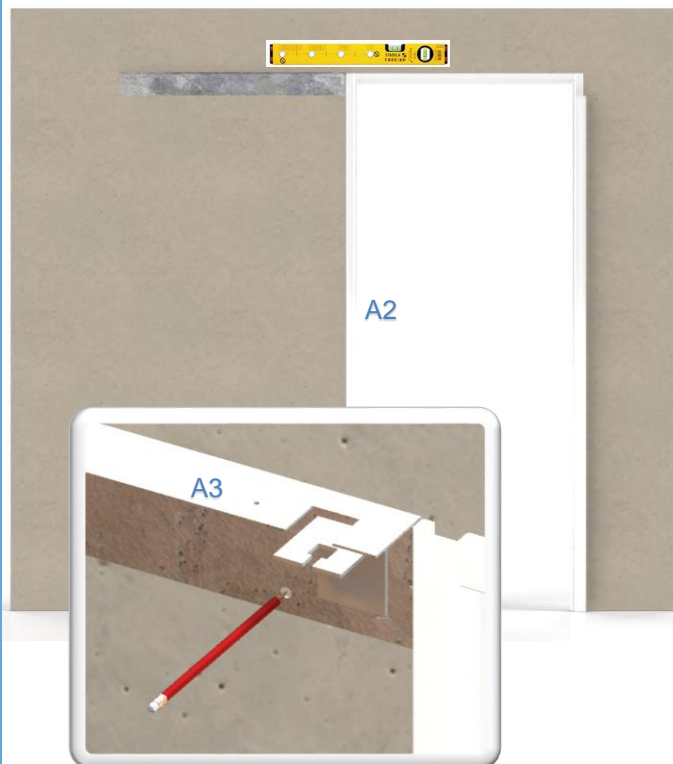
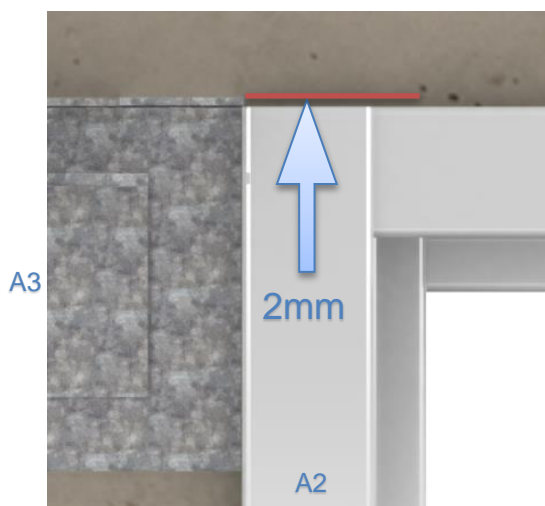
4

- ✓ Zet de verticale geleiderstijl waterpas d.m.v. uitmeten en/of mal en draai de 3 stuks stijlklem Berdo handvast. --Detail B--
- ✓ Nagel 3x de M4 rivet [B3] de deurgeleiding vast



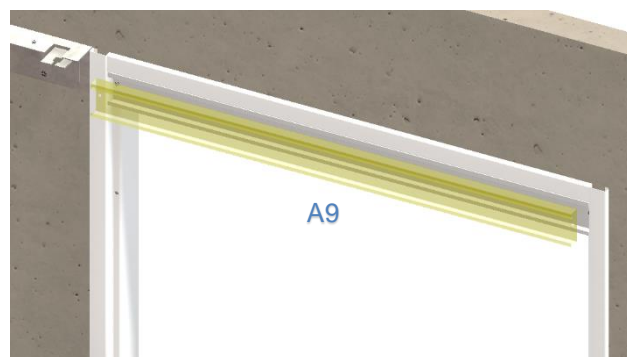
5

- ✓ Plaats het montageprofiel -A3- waterpas 2mm boven de berdo geleiderstijl -A2-.
- ✓ Teken de gaten af.



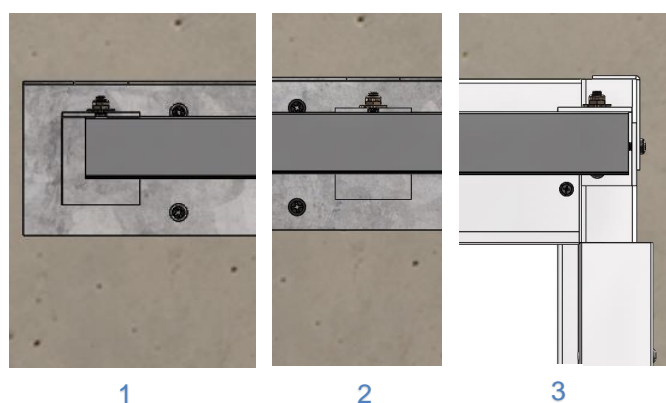
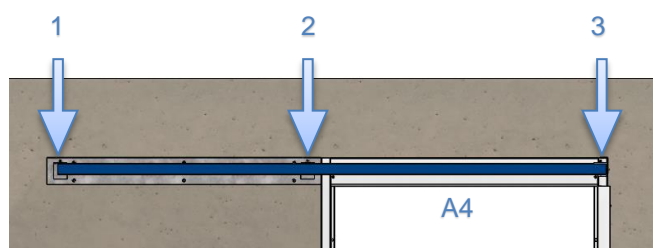
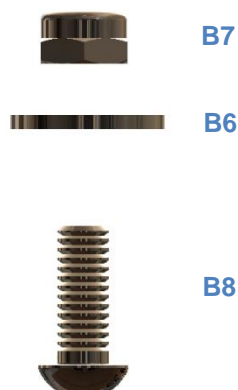
6

- ✓ Boor en schroef het montageprofiel met 6x M6 Slagplug/schroef vast. -B4-
- ✓ Schroef met 2x tapping screw -B2- de Inkijklijst -A9- vast .



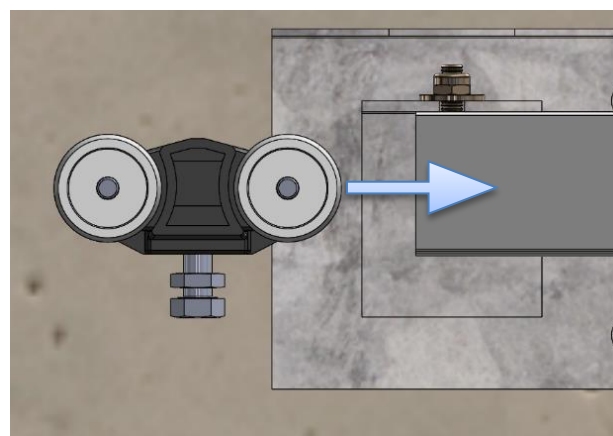
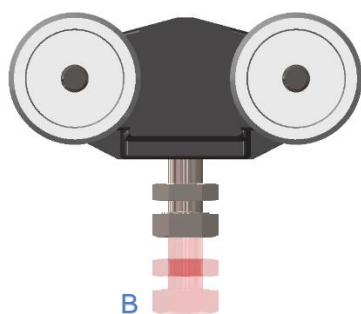
7

- ✓ Schroef de rail –A4- op 3 punten vast met onderdelen B6-B7-B8.



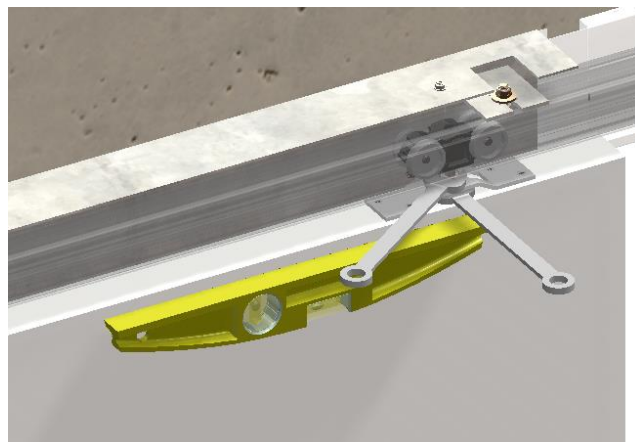
8

- ✓ Schuif 2x loopwagen in de rail.
- ✓ Controleer of de loopwagens soepel lopen.
- ✓ Hang vervolgens de schuifdeur op de hiernaast afbeelding manier in de rail.[A]
- ✓ Stel deze loopwagen zo af dat de deur evenwijdig loopt aan de vloer d.m.v. loopwagen-bout [B] in en uit draaien. Afstand onderkant deur tot de vloer is $\pm 25/30$ mm.



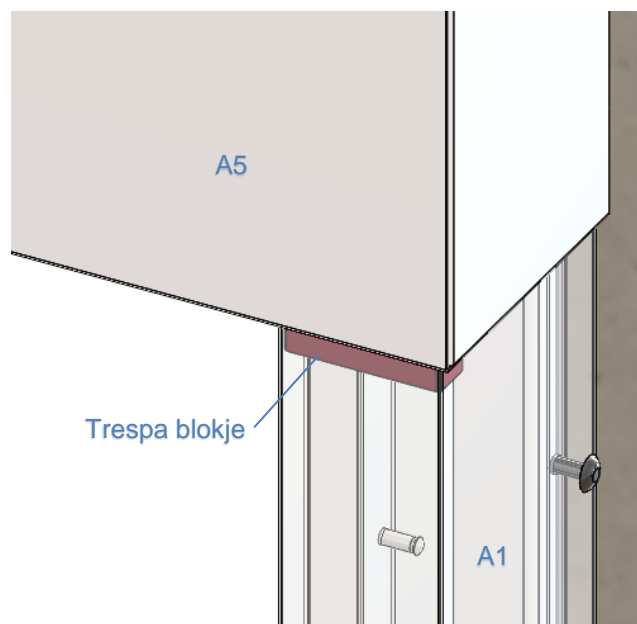
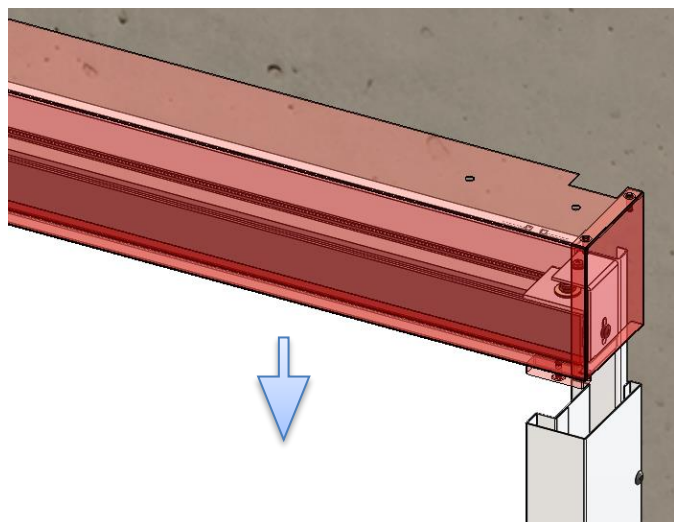
9

- ✓ Indien de deur waterpas, op de gewenste hoogte en in beide deurbeugels hangt dienen de moeren tussen de bout en de loopwagens goed vastgedraaid te worden tegen de deurbeugels. Hiervoor zijn 2 steeksleutels maat 13 nodig zodat deze stevig tegen elkaar in gedraaid kunnen worden.



10

- ✓ Plaats de afwerkkap [A5] let op het trespa blokje moet in de sluitstijl [A1] vallen



11

- ✓ Schroef de afwerkkap met 5x Tapping screw [B2] vast.

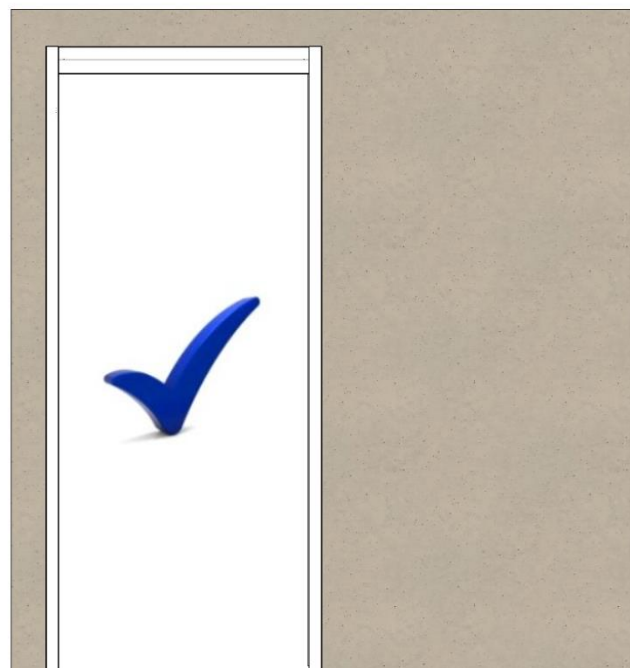
**12**

- ✓ Plaats de afdekkap Links en Rechts [B5] op de verticale stijloening, aan de achterzijde van het kozijn.
- ✓ Plaats de bufferdopjes [B1]



13

- ✓ Controleer de werking van de deur door deze enkele malen te openen en te sluiten.

**14**

- ✓ Gereed

