

Inhoudsopgave

Pagina

2	Benodigheden
3	Inhoud van de verpakking
4	Hoofdbestanddelen Berdo RB 205
5	Montage

Benodigheden



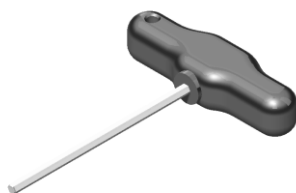
Accu schroefmachine



Kunststof hamer



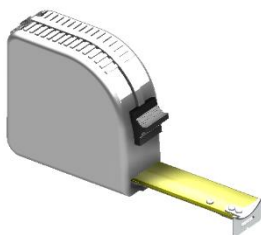
Waterpas kort



Inbus sleutel M5



Waterpas Lang



Rolmaat of meetlint



Steeksleutel 10 - 13

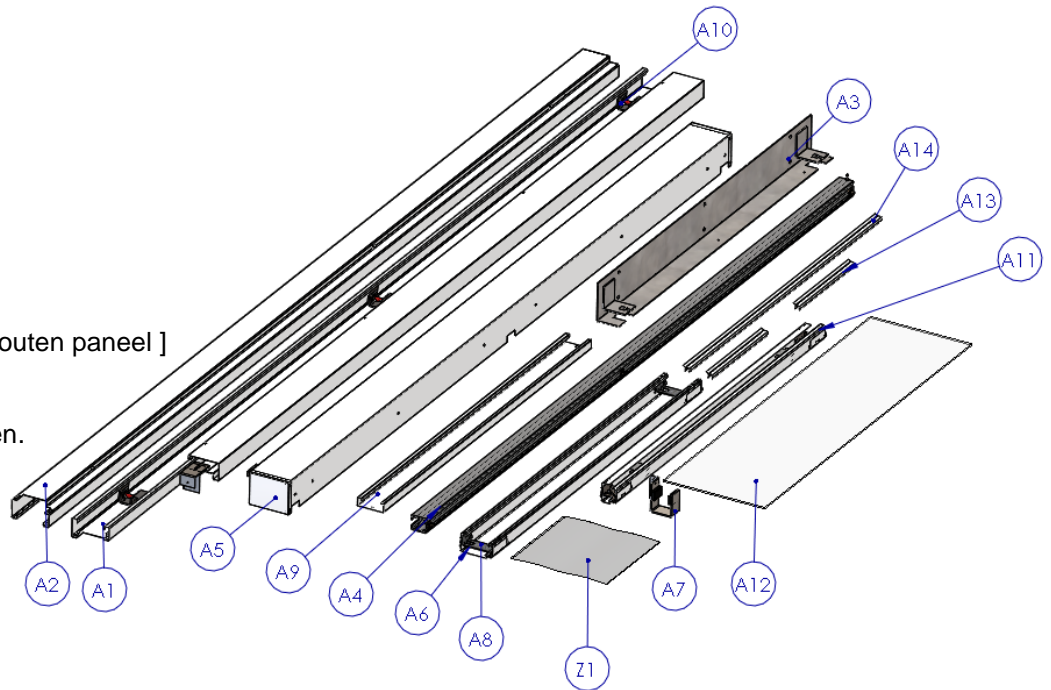


Kruiskop bit

Inhoud verpakkingen:

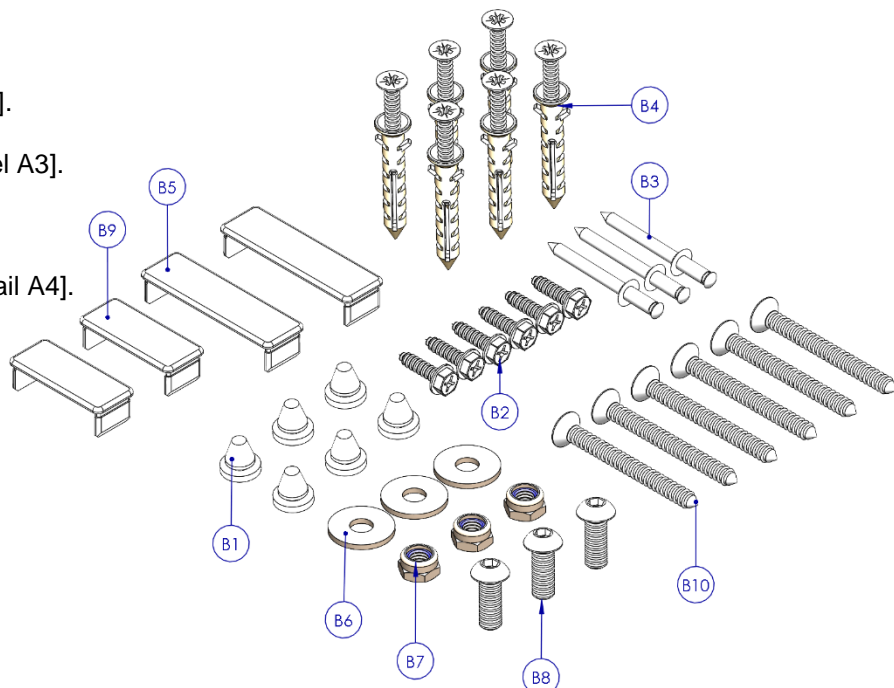
- **Verpakking :**

- A1. 1 x Sluitstijl compleet
- A2. 1 x Geleider stijl.
- A3. 1 x Montageprofiel.[Brug]
- A4. 1 x Rail. [Brug]
- A5. 1 x Afwerkkap
- A6. 1 x Bovendorpel.
- A7. 1 x Deurgeleiding.
- A8. 2 x Bovendorpel schuif.
- A9. 1 x Inkijklijst.
- A10. 6 x Berdo stijlklem.
- A11. 1 x kalf compleet.
- A12. 1 x Bovenlicht [Optie; glas- / houten paneel]
- A13. 2 x Glaslat Pvc [kort]
- A14. 1 x Glaslat Pvc [lang]
- Z1. 1 x Zak met diverse onderdelen.

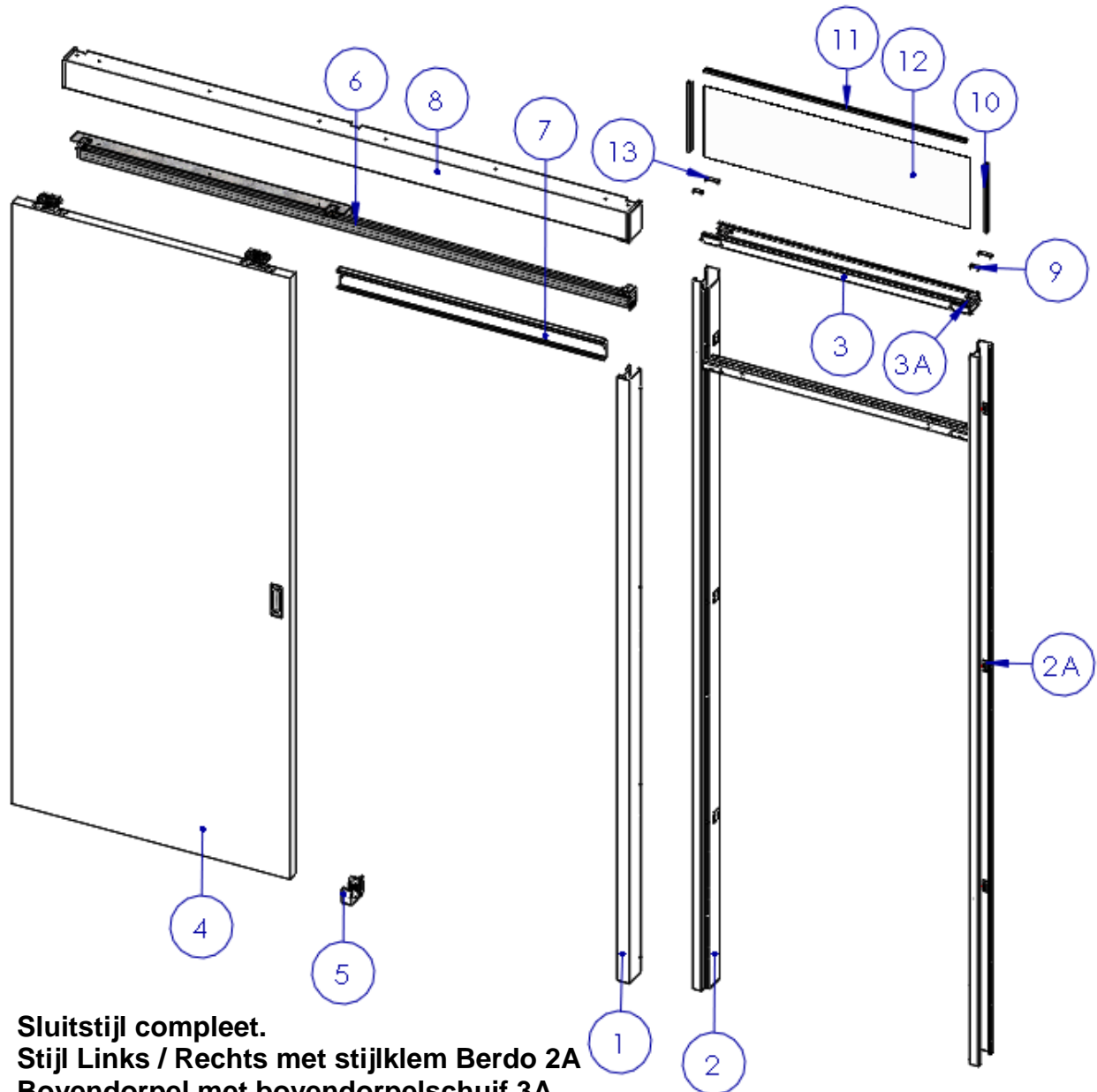


- **Inhoud zak onderdelen (Z1) :**

- B1. 6 x Bufferdopjes.
- B2. 6 x M4 Hex tapping screw [t.b.v. Afdekkap A4].
- B3. 3 x M4 Rivet [t.b.v. Deurgeleiding].
- B4. 6 x M6 Slagplug/schroef [t.b.v. Montageprofiel A3].
- B5. 2 x Afdekkapjes berdo [Groot].
- B6. 3 x Washer M6 [t.b.v. rail A4].
- B7. 3 x Nut M6 [t.b.v. rail A4].
- B8. 3 x Socket button head screw M6x16 [t.b.v. rail A4].
- B9. 2 x Afdekkapjes berdo [Klein].
- B10. 6 x Woodscrews M5x60 [t.b.v. Deurbeugel]



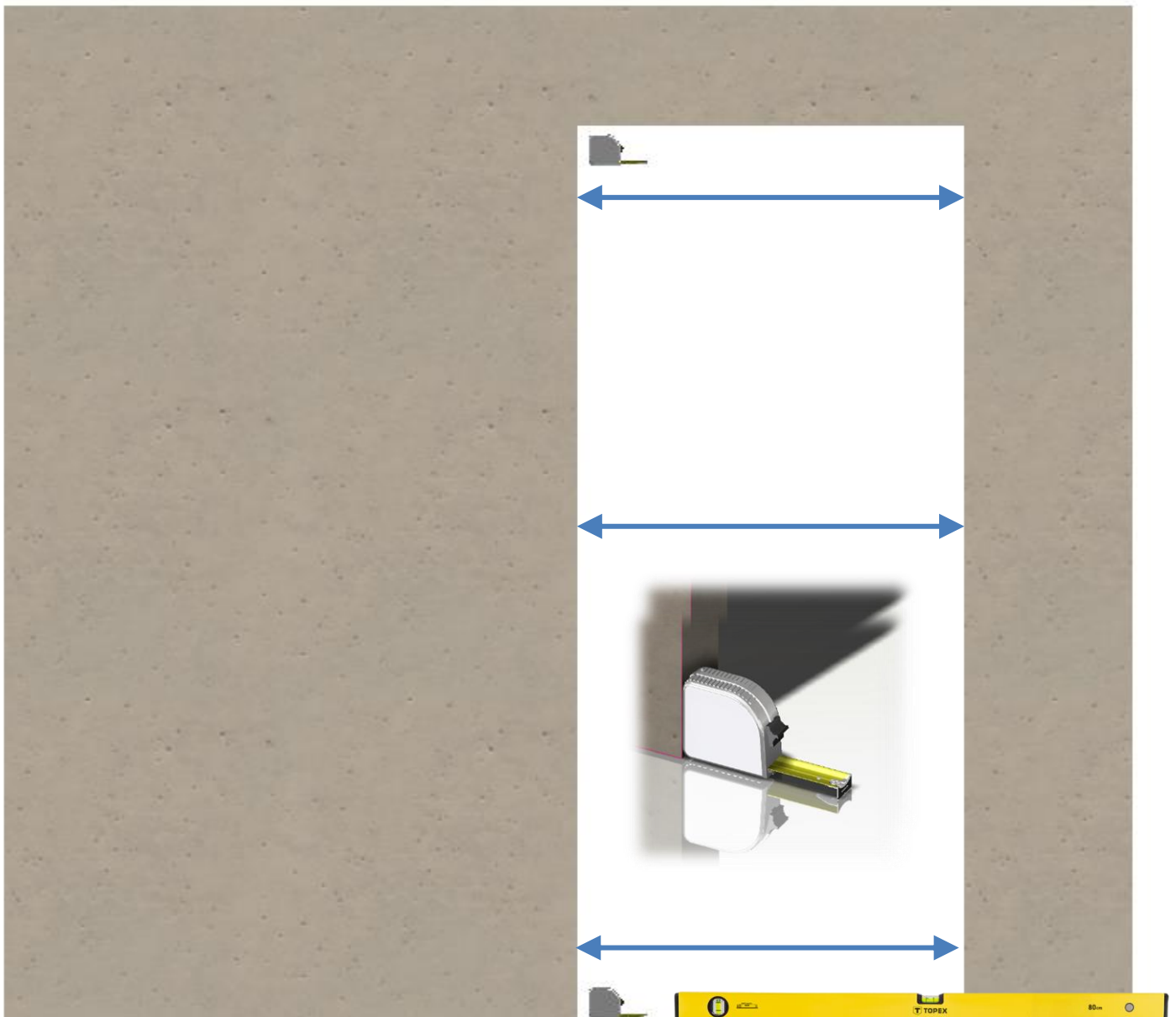
Hoofdbestanddelen Berdo RB 205 systeem



- 1 Sluitstijl compleet.
- 2 Stijl Links / Rechts met stijklem Berdo 2A
- 3 Bovendorpel met bovendorpelschuif 3A
- 4 Deur compleet met beslag.
- 5 Deurgeleiding.
- 6 Brug compleet.
- 7 Inkijklijst.
- 8 Afdekkap.
- 9 Afdekkap Berdo groot.
- 10 Pvc Glaslat [kort].
- 11 Pvc Glaslat [lang]
- 12 Bovenlicht [optie: glas- / houten Paneel]
- 13 Afdekkap Berdo klein.

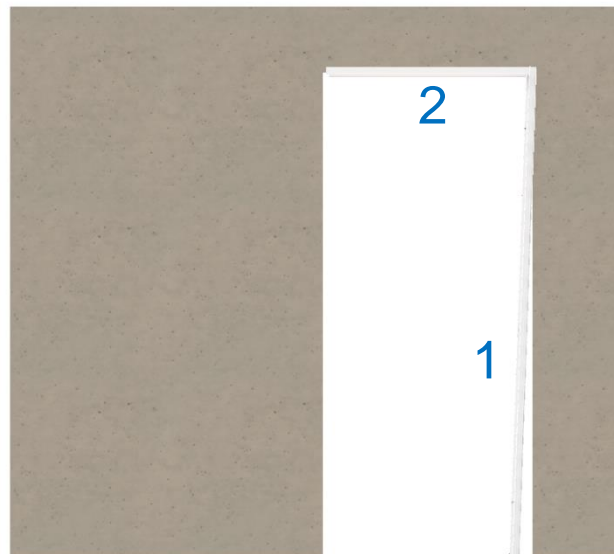
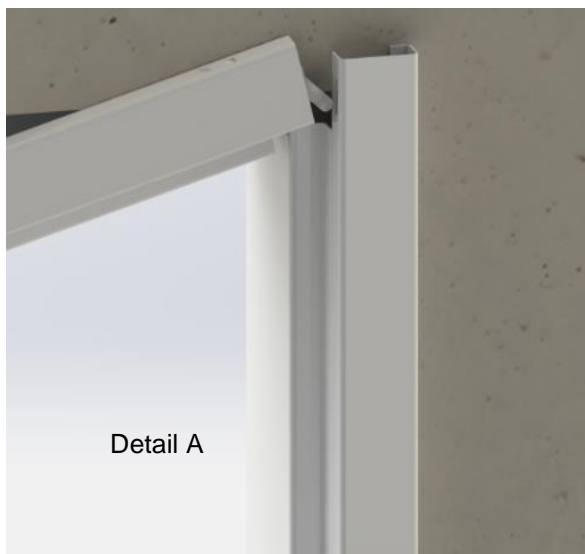
Montage

- Meet de uitsparing [onder, midden en boven], deze moet overeenkomen met de maatvoering van het kozijn.
- Controleer met een waterpas of de wand recht staat.
- Controleer met de waterpas of de vloer vlak is.

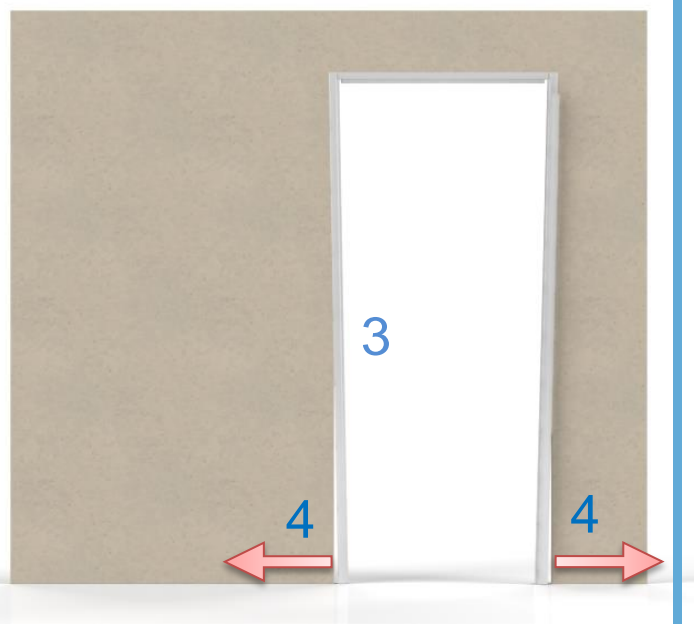


1

- 1 Plaats de Sluitstijl compleet om de muur.
- 2 Plaats de Bovendorpel in de hangstijl, gebruik hiervoor de bovendorpelschuif.
--Zie detail A--

**2**

- 3 Plaats de Geleiderstijl en haak de bovendorpel erin.
- 4 Zorg dat het kozijn zoals afbeelding in elkaar gehaakt staat ,en duw de verticale stijlen naar buiten.



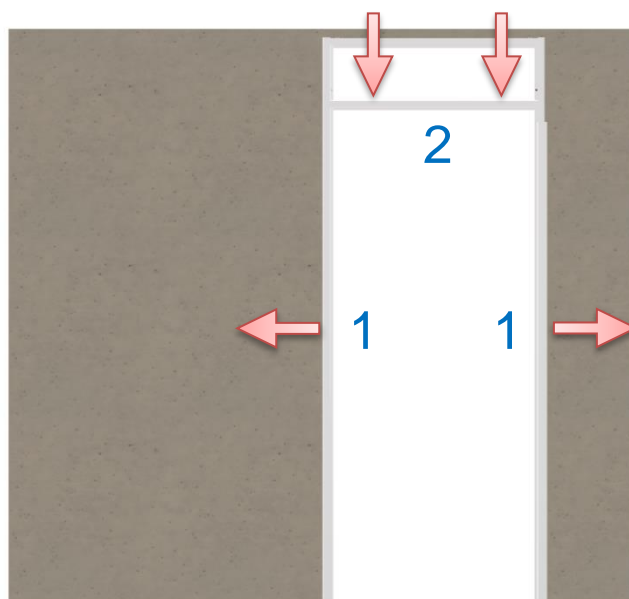
3

- ✓ Haak het kalf in de verticale stijl.



4

- 1 Duw de verticale stijlen iets naar buiten, haak het kalf erin .
- 2 Trek het kalf horizontaal naar beneden totdat je een lichte klik hoort.

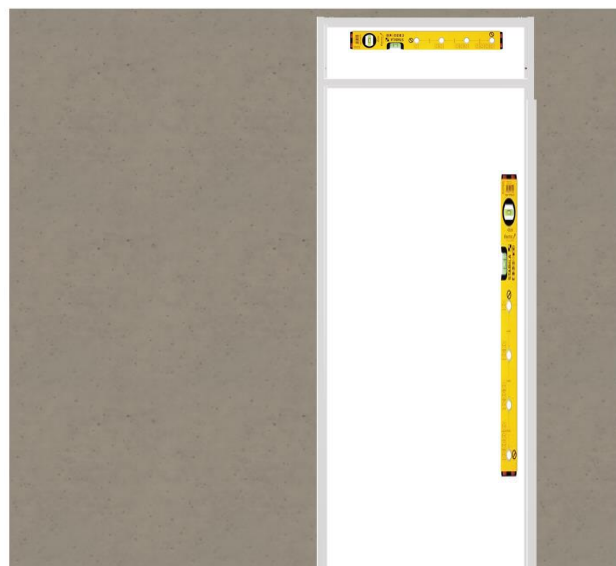


5

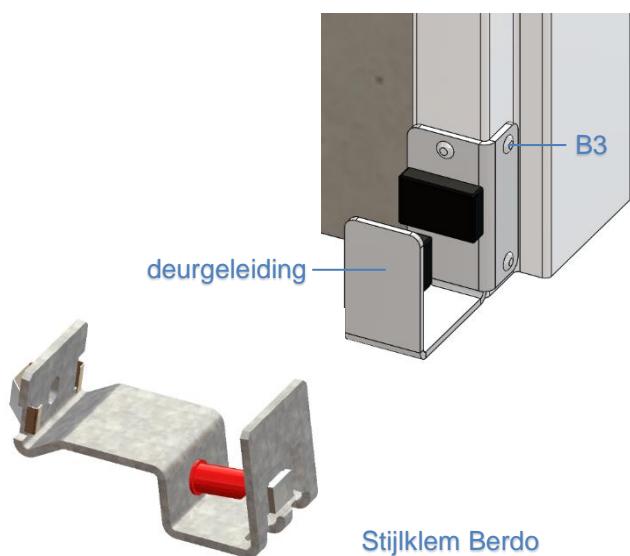
- ✓ Zet de verticale sluitstijl en bovendorpel waterpas ,en draai de 3 stuks stijlklem Berdo handvast . --Detail B--



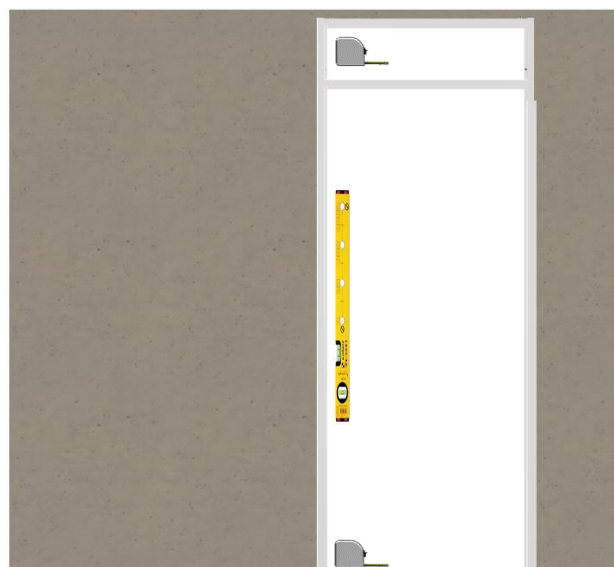
Detail B

**6**

- ✓ Zet de verticale geleiderstijl waterpas d.m.v. uitmeten en/of mal en draai de 3 stuks stijlklem Berdo handvast. --Detail B--
- ✓ Nagel 3x de M4 rivet [B3] de deurgeleiding vast

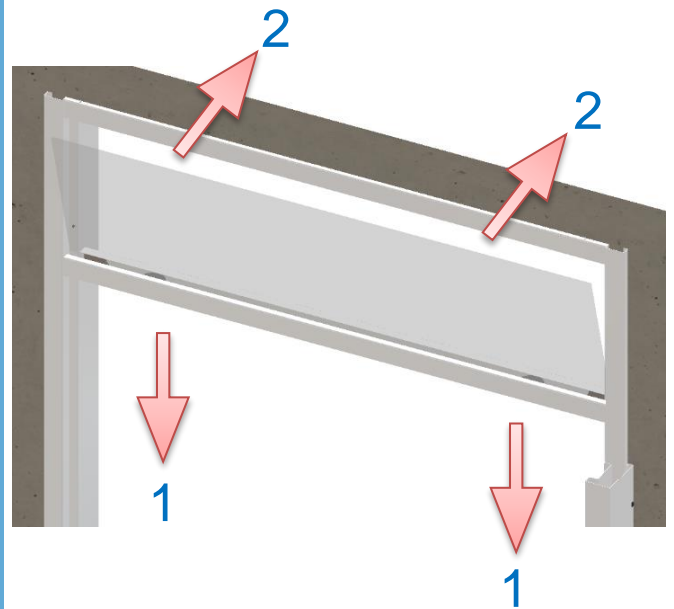


Stijlklem Berdo



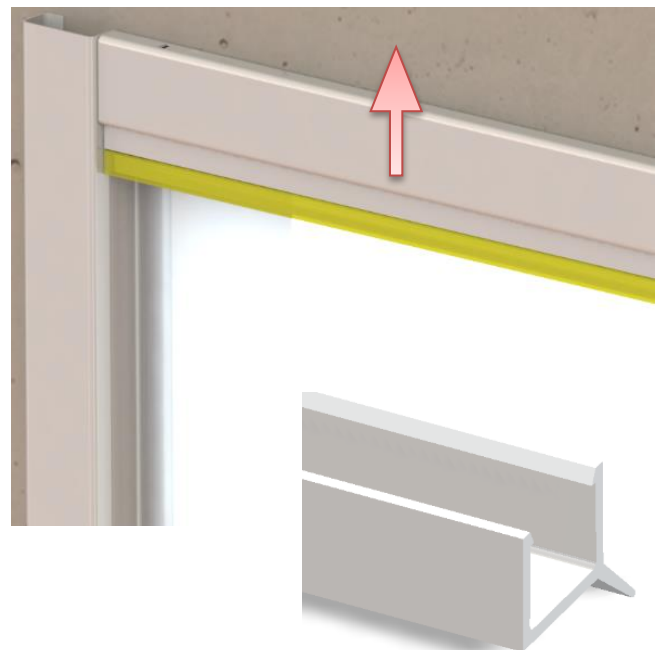
7

1. Plaats de glasplaat op de kalf-veren, en druk deze naar beneden.
2. Beweeg de glasplaat zodat deze verticaal staat.



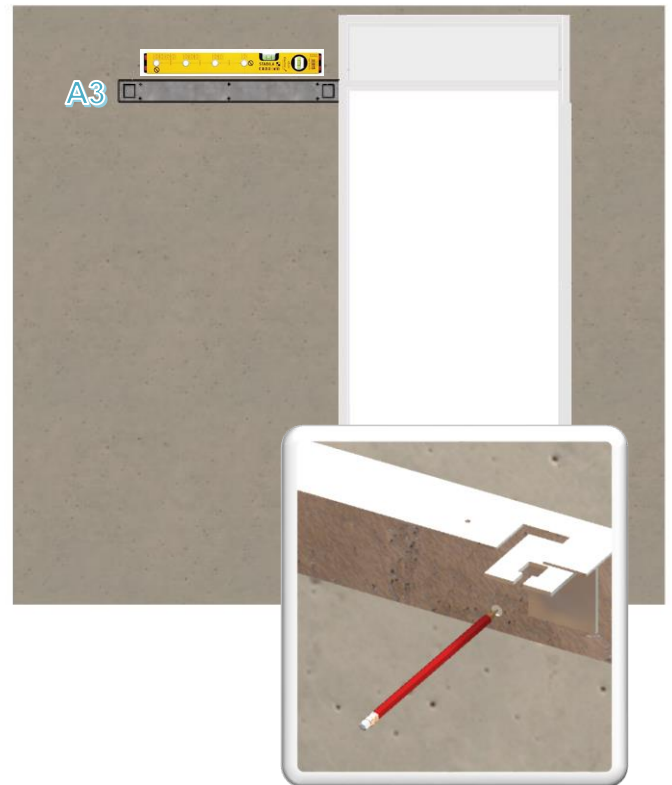
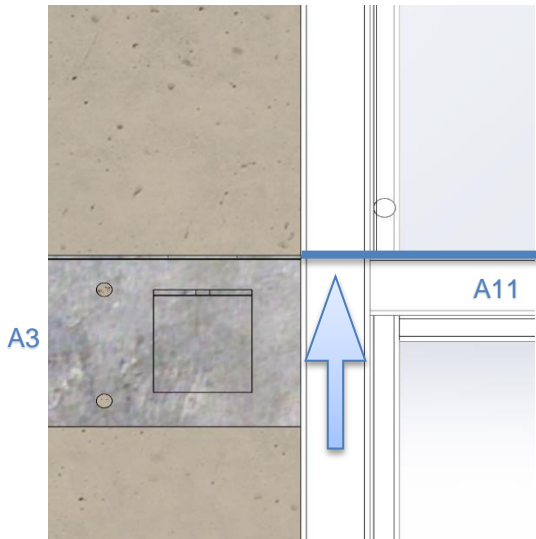
8

- ✓ Klik de horizontale glaslat vast op de bovendorpel.



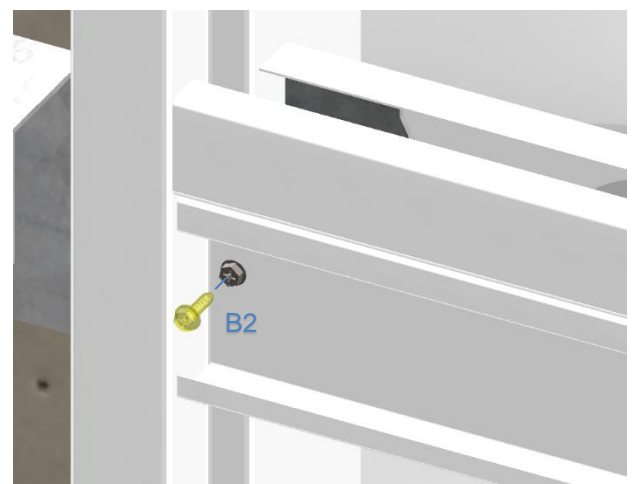
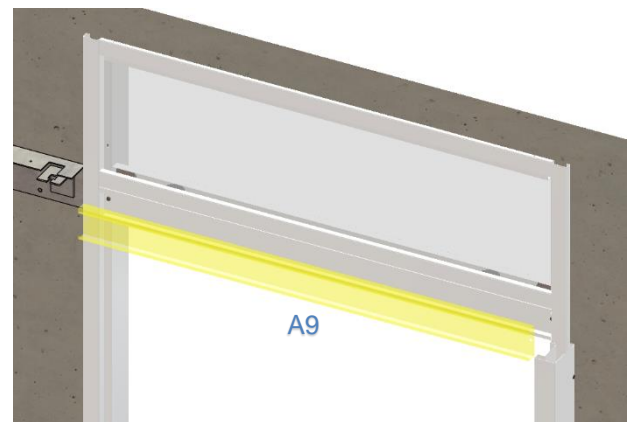
5

- ✓ Plaats het montageprofiel -A3- waterpas gelijk met de bovenkant van het kalf –A11-
- ✓ Teken de gaten af.



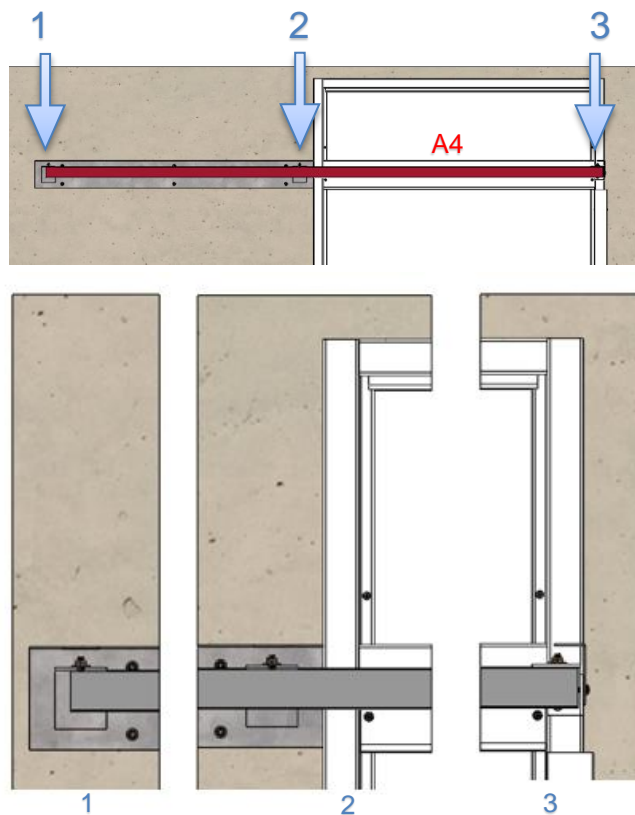
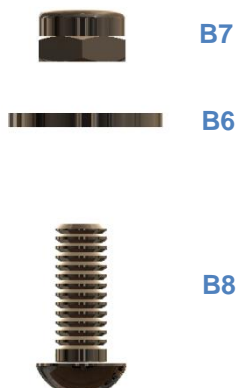
6

- ✓ Boor en schroef het montageprofiel met 6x M6 Slagplug/schroef vast. –B4-
- ✓ Schroef met 2x tapping screw -B2- de Inkijklijst -A9- vast .



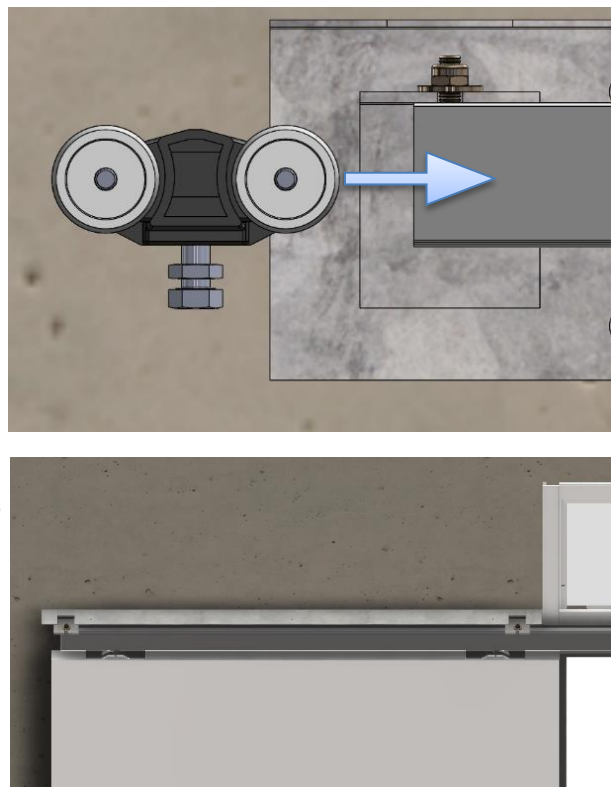
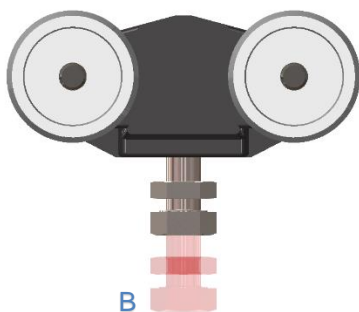
7

- ✓ Schroef de rail –A4- op 3 punten vast met onderdelen B6-B7-B8.



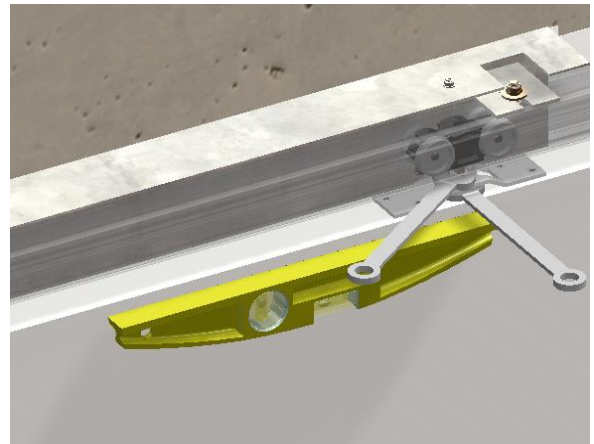
8

- ✓ Schuif 2x loopwagen in de rail.
- ✓ Controleer of de loopwagens soepel lopen.
- ✓ Hang vervolgens de schuifdeur op de hiernaast afbeelding manier in de rail.[A]
- ✓ Stel deze loopwagen zo af dat de deur evenwijdig loopt aan de vloer d.m.v. loopwagen-bout [B] in en uit draaien. Afstand onderkant deur tot de vloer is $\pm 25/30$ mm.

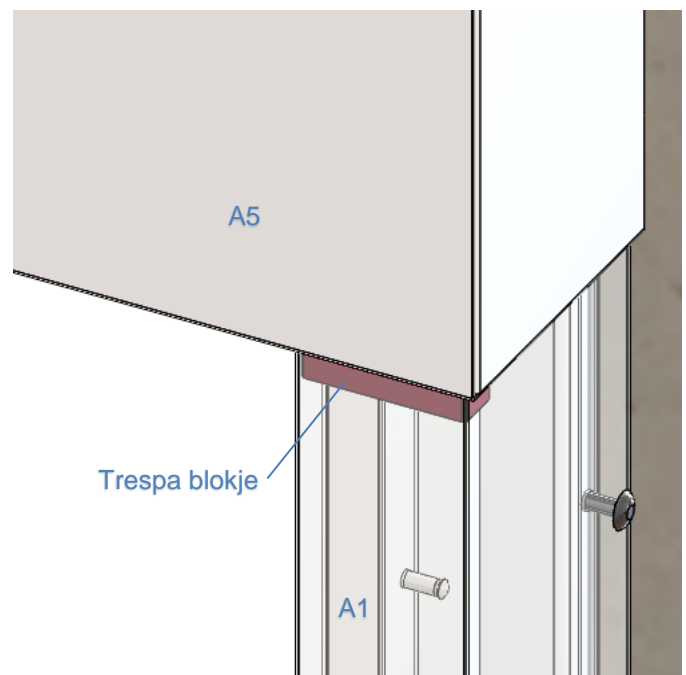
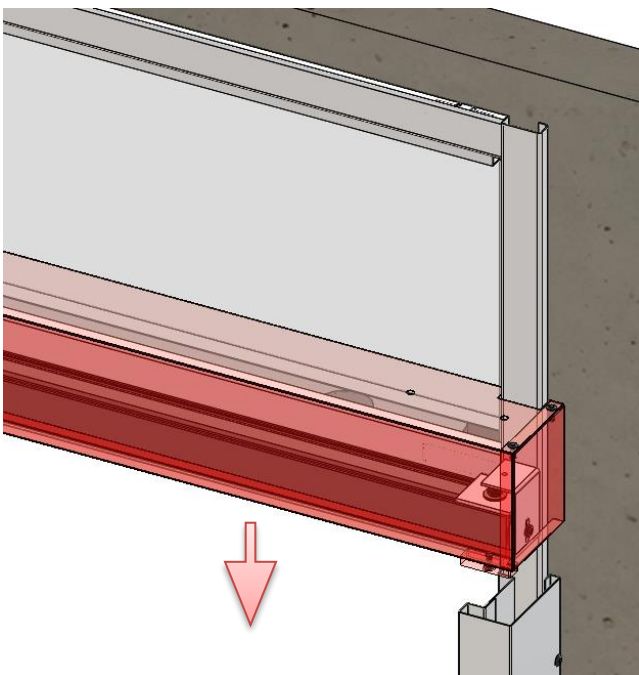


9

- ✓ Indien de deur waterpas, op de gewenste hoogte en in beide deurbeugels hangt dienen de moeren tussen de bout en de loopwagens goed vastgedraaid te worden tegen de deurbeugels. Hiervoor zijn 2 steeksleutels maat 13 nodig zodat deze stevig tegen elkaar in gedraaid kunnen worden.

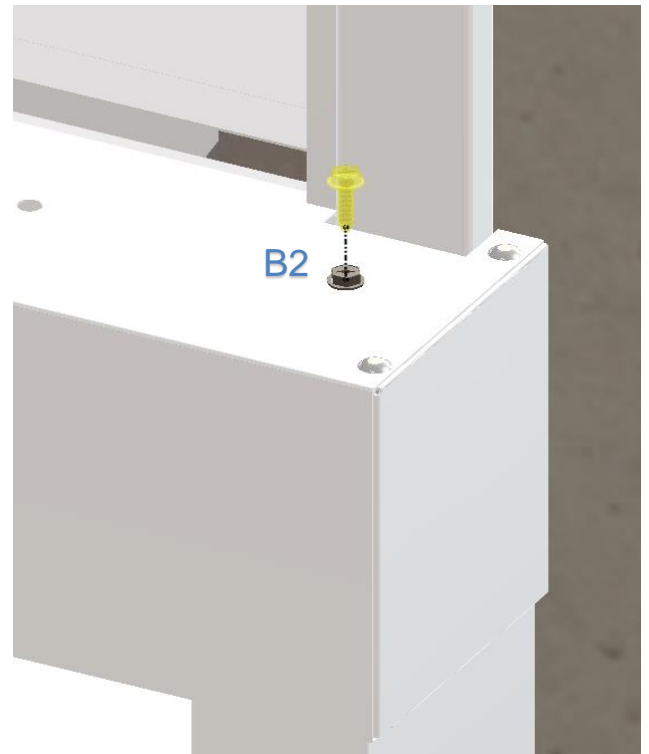
**10**

- ✓ Plaats de afwerkkap [A5] let op het trespa blokje moet in de sluitstijl [A1] vallen



11

- ✓ Schroef de afwerkkap met 5x Tapping screw [B2] vast.
- ✓ Plaats 2x verticale glaslatten.



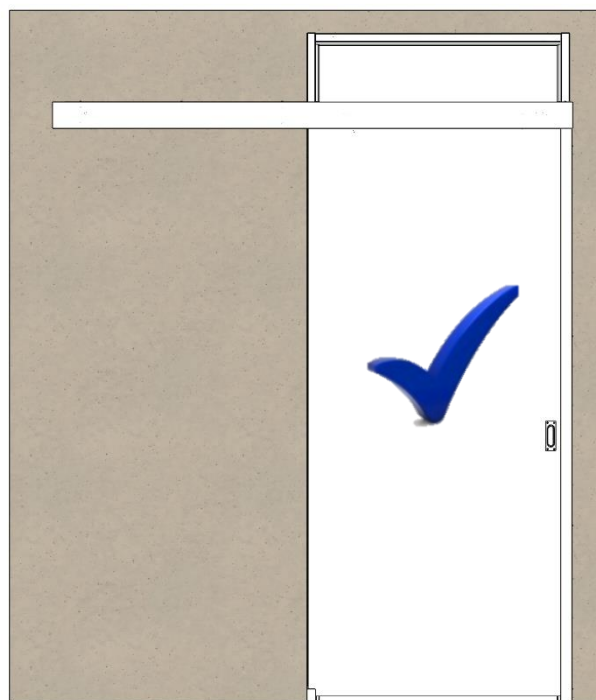
12

- ✓ Plaats de afdekkap Links en Rechts op de verticale stijloening, aan de achterzijde van het kozijn.
- ✓ Plaats de bufferdopjes [B1].



13

- ✓ Controleer de werking van de deur door deze enkele malen te openen en te sluiten.



14

- ✓ Gereed

