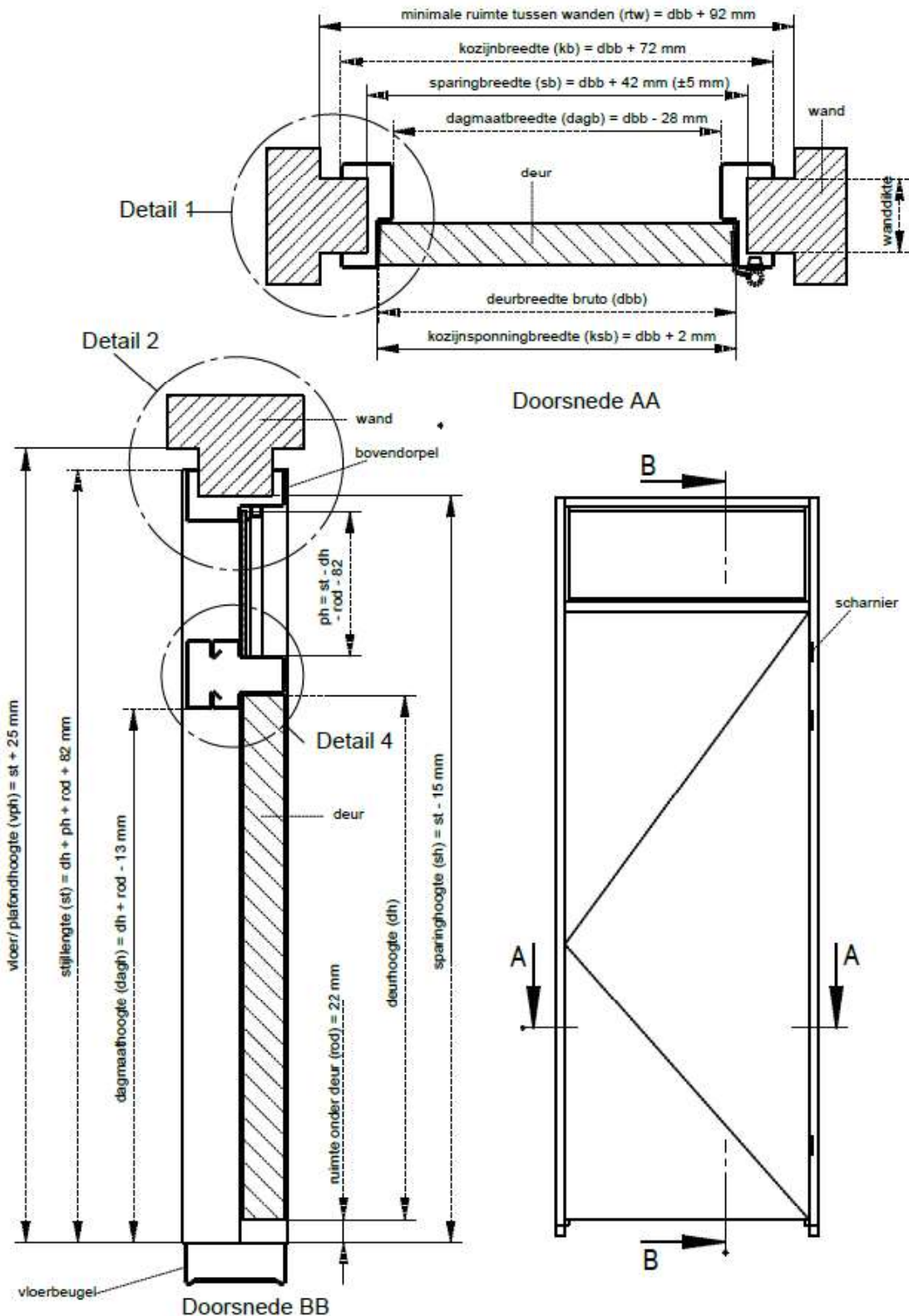
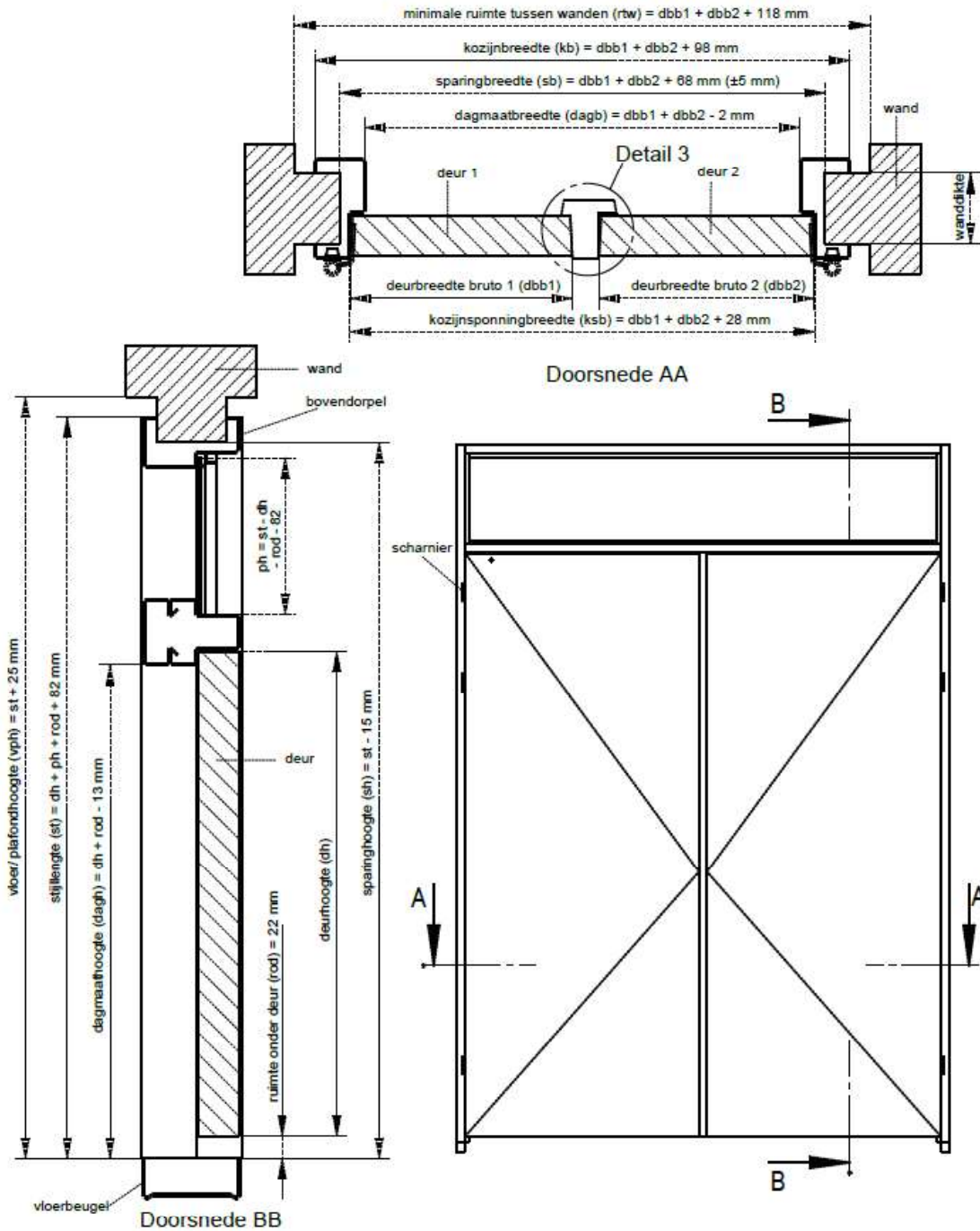


## TECHNISCHE INFORMATIE

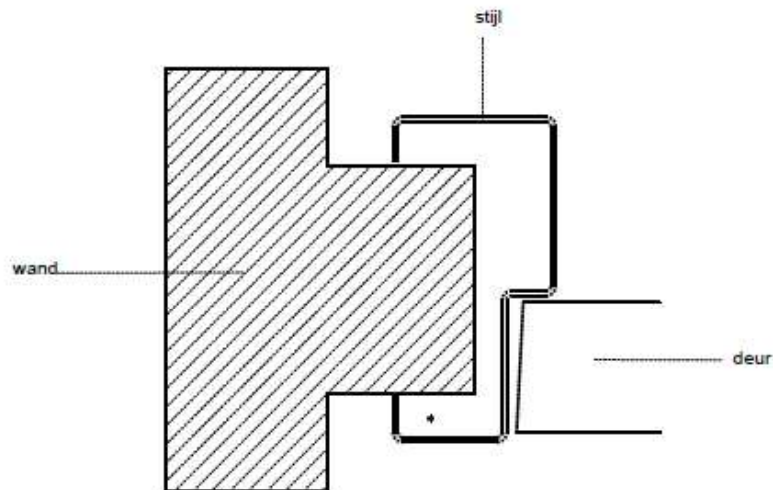
### BERLA Stalen inmetSELkozijn



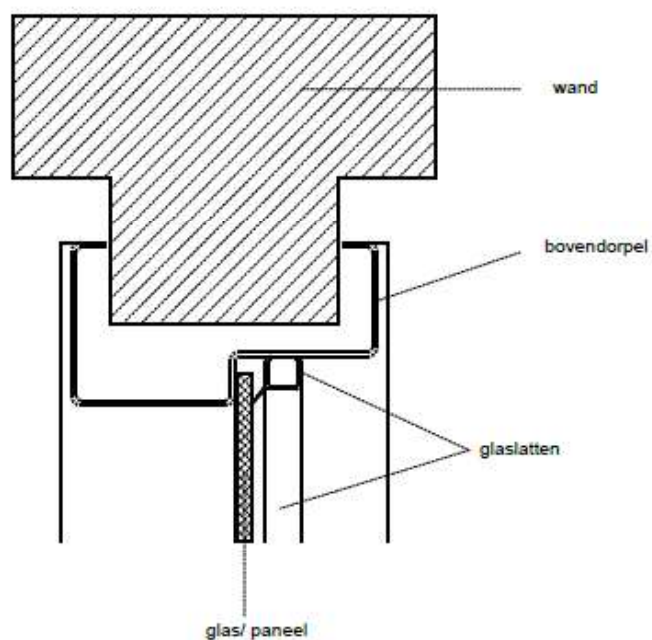
### BERLA Stalen inmetSELkozijn



### BERLA Stalen inmetSELkozijn



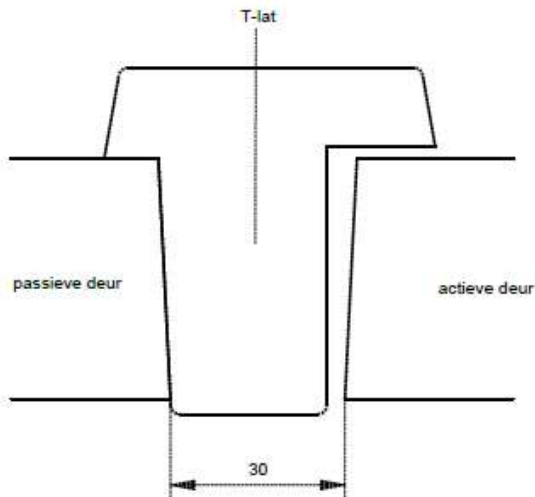
Detail 1: stijl (1:2)



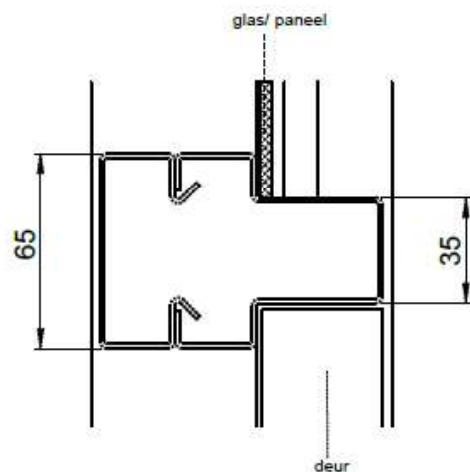
Detail 2: bovendorpel (1:2)

## TECHNISCHE INFORMATIE

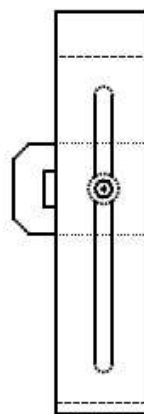
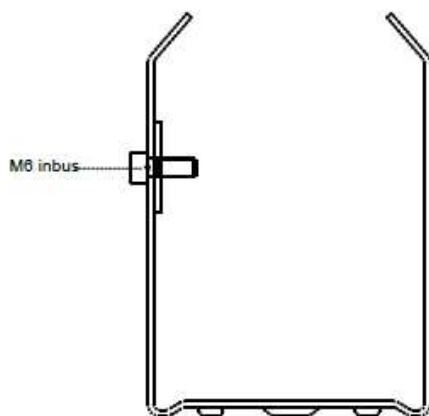
### BERLA Stalen inmetSELkozijn



Detail 3: T-lat (1:1)



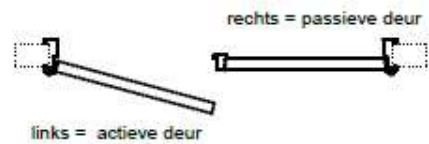
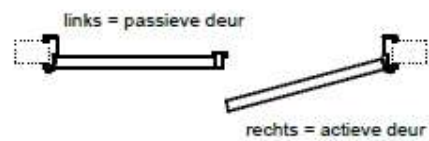
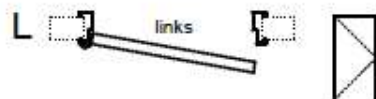
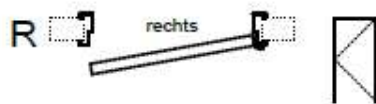
Detail 4: half (1:2)



Vloerbeugel

### BERLA Stalen inmetSELkozijn

#### Draairichting



+

#### Montage

- Kozijn wordt gemonteerd voordat het wordt geplaatst
- Kozijn wordt bevestigd aan de vloer met behulp van de twee vloerbeugels, voordat de wand wordt geplaatst

### BERLA

#### Stalen inmetSELkozijn

Dagmaatbreedte, kozijnbreedte RB:

Breedte maten			
Deurbreedte bruto	deurbreedte netto	dagmaat	kozijnbreedte
630	626	602	702
680	676	652	752
730	726	702	802
780	776	752	852
830	826	802	902
880	876	852	952
930	926	902	1002

## TECHNISCHE INFORMATIE

### BERLA Stalen inmetSELkozijn

#### Afkortingen

dagb = dagmaatbreedte  
dagh = dagmaathoogte  
db = deurbreedte  
dbb = bruto deurbreedte  
dbn = netto deurbreedte  
dh = deurhoogte  
hk = hoogte kalf  
kb = kozijnbreedte  
ksb = kozijnspinningbreedte  
ksbp = kozijnspinningbreedte paneel

ksbt = totale kozijnspinningbreedte  
ksh = kozijnspinninghoogte  
pb = paneelbreedte  
ph = paneelhoogte  
rod = ruimte onder deur  
rtw = minimale ruimte tussen wanden  
sb = sparingbreedte  
sh = sparinghoogte  
st = stijllengte  
vph = vloer/ plafondhoogte