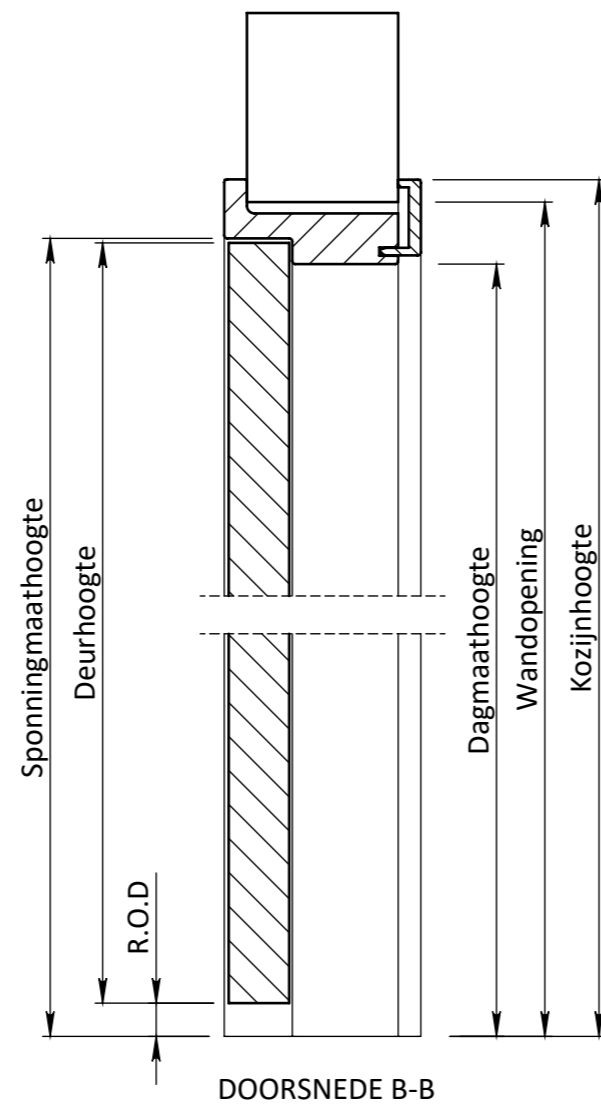
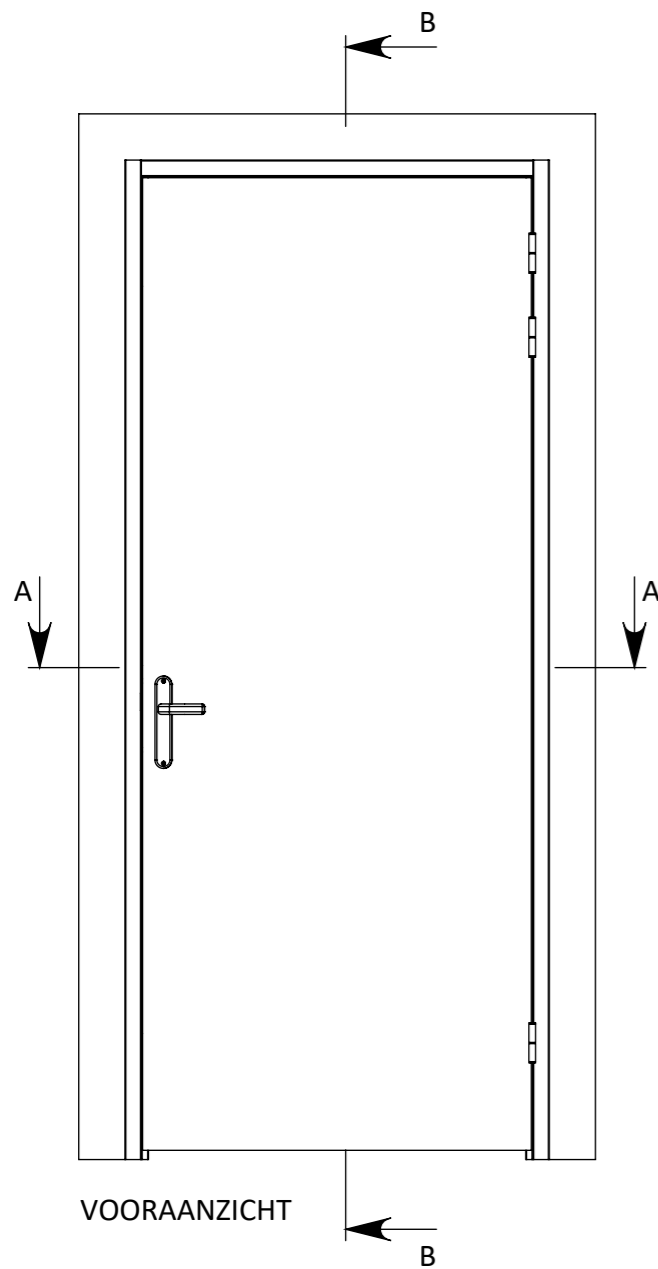


DOORSNEDE A-A



VOORAANZICHT

DOORSNEDE B-B

Breedte maatvoering Berlegno RZ 200 kozijn STOMP					
	Sponningmaat breedte	Deurbreedte productiemaat	Dagmaat breedte	Wandopening (sparingbreedte) tolerantie +5 mm	Kozijnbreedte
630	632	626	598	673	710
680	682	676	648	723	760
730	732	726	698	773	810
780	782	776	748	823	860
830	832	826	798	873	910
880	882	876	848	923	960
930	932	926	898	973	1010
980	982	976	948	1023	1060
1030	1032	1026	998	1073	1110

Hoogte maatvoering Berlegno RZ 200 kozijn STOMP					
Deurhoogte productiemaat	Sponningmaat hoogte	Ruimte onder deur (R.O.D.)	Dagmaat hoogte	Wandopening (sparinghoogte) tolerantie +5 mm	Kozijnhoogte
2015	2053	35	2036	2077	2092
2015	2040	22	2023	2064	2079
2015	2028	10	2011	2052	2067
2115	2153	35	2136	2177	2192
2115	2140	22	2123	2164	2179
2115	2128	10	2111	2152	2167
2315	2353	35	2336	2377	2392
2315	2340	22	2323	2364	2379
2315	2328	10	2311	2352	2367

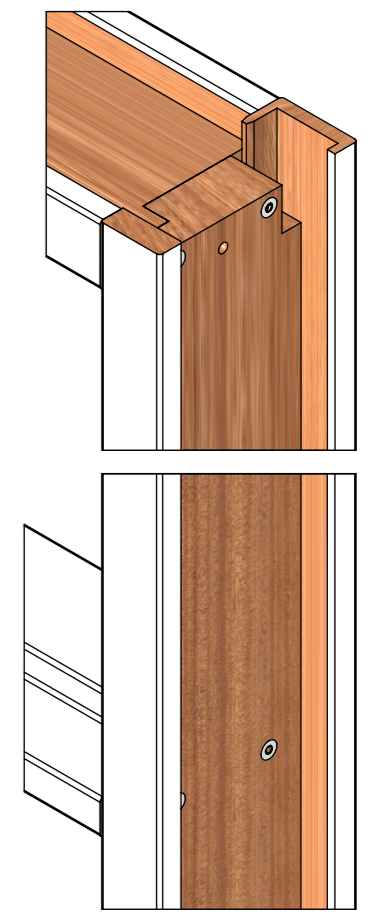
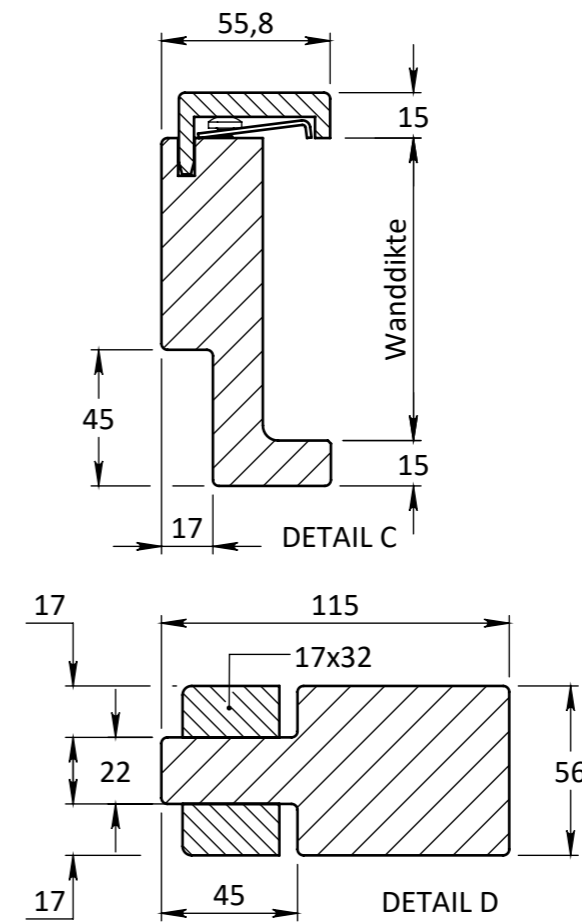
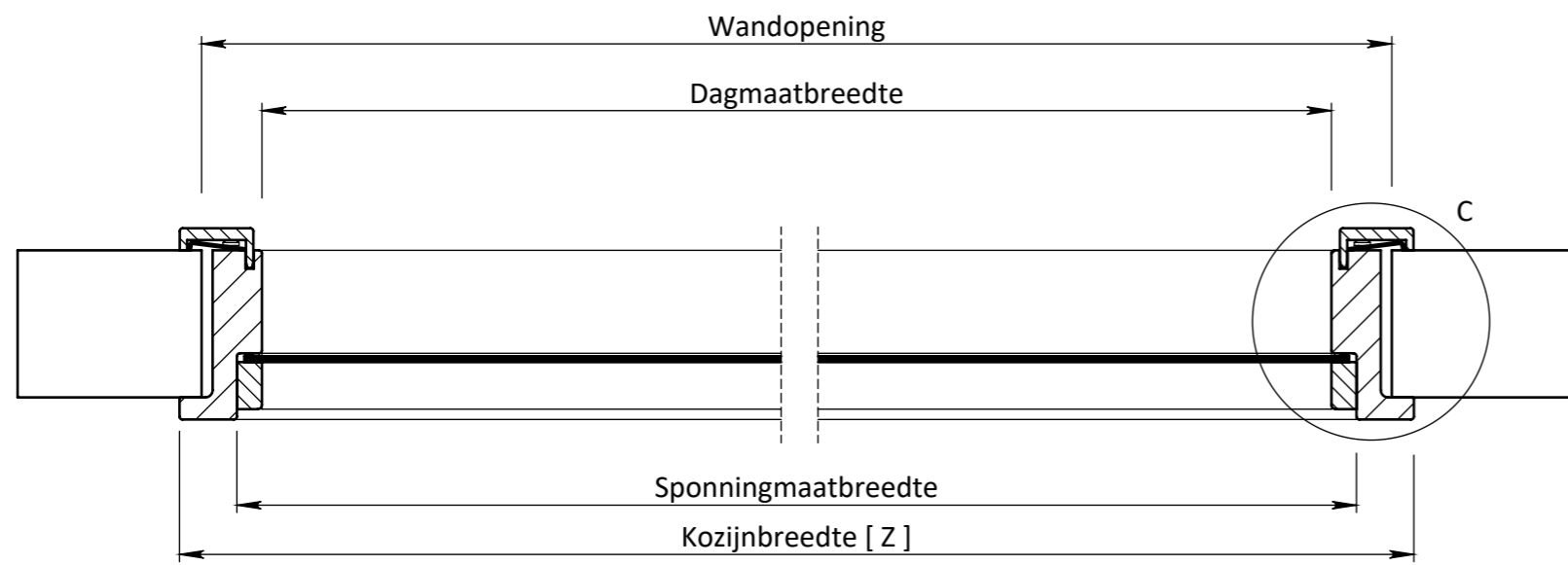
EGENDOM BERKVEN'S BIJ SAMEN  
VERMIENINGSLIJN OF MEDDELING  
AAN DERDEN IN WEEKE VOORDAN OOK  
IS ZONDER SCHRIFTELIJKE TOESTEMMING  
VAN EIGENARES NIET GEVOLGDOET.

TOLERANTIES ALGEMEEN.  
\* Herkenningsmaal / mal  
Maattolerantie ± 0.5 mm  
Hoektolerantie ± 0.5°

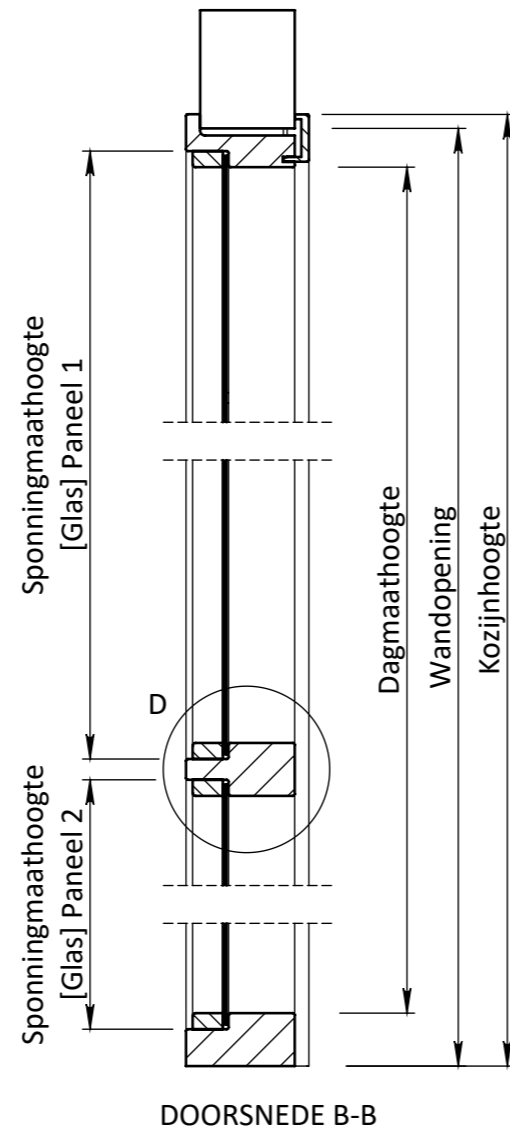
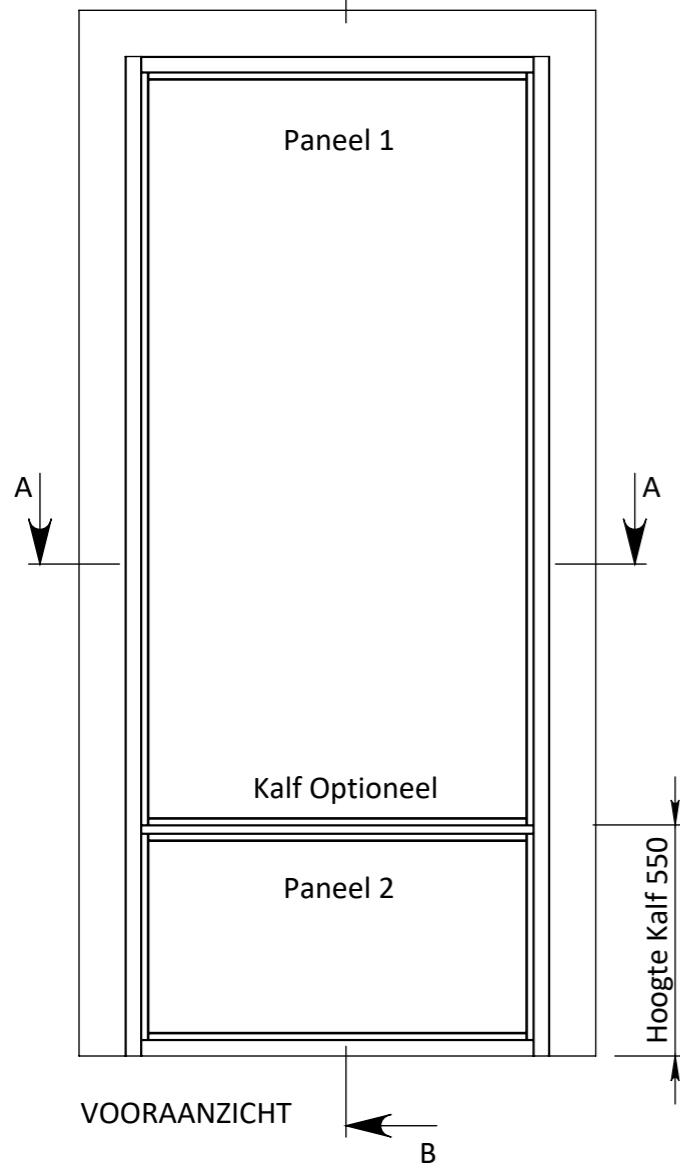
AMERIKAANSE PROJECTIE  
A3

**berkvens**  
toegang tot meer

MATERIAAL. Diversen	SCHAAL / MAATEENHEID
BENAMING.	millimeter [mm]
<b>Berlegno RZ 200 Stomp</b>	TEKENAAR / DATUM
Berlegno - Deurdikte 40mm	John Belemans
	27-06-2019
Revisienr. Omschrijving	TEKENINGNUMMER
Datum	REF.
Naam	



DOORSNEDE A-A



Breedte maatvoering Berlegno RZ 201 glaspui STOMP				
Kozijnbreedte	Glasmaat breedte		Dagmaat breedte	Wandopening (sparingbreedte) tolerantie +5 mm
500	412		388	463
600	512		488	563
700	612		588	663
800	712		688	763
900	812		788	863
1000	912		888	963
Z	Z-88		Z-112	Z-37

Hoogte maatvoering Berlegno RZ 201 glaspui STOMP				
Kozijnhoogte	Glasmaat hoogte	Kozijnhoogte afgestemd op R.O.D	Dagmaat hoogte	Wandopening (sparinghoogte) tolerantie +5 mm
2092	2004	35	1980	2077
2079	1991	22	1967	2064
2072	1984	15	1960	2057
2192	2104	35	2080	2177
2179	2091	22	2067	2164
2172	2084	15	2060	2157
2392	2304	35	2280	2377
2379	2291	22	2267	2364
2372	2284	15	2260	2357

EGENDOM BERKVEN'S BIJ SAMENRAJ  
VERMIENINGSLICHTING OF MEDDELING  
AAN DERDEN IN WEEKE VOORDAN OOK  
IS ZONDER SCHRIFTELIJKE TOESTEMMING  
VAN EIGENARES NIET GEORLOOFT.

TOLERANTIES ALGEMEEN.  
\* Herkenningsmaal / mal  
Maattolerantie ± 0.5 mm  
Hoektolerantie ± 0.5°

AMERIKAANSE PROJECTIE  
A3



MATERIAAL. Diversen

BENAMING.

**Berlegno RZ 201 Stomp**

Berlegno - Glaspui

SCHAAL / MAATEENHEID

millimeter [mm]

TEKENAAR / DATUM

John Belemans

27-06-2019

Berkvens

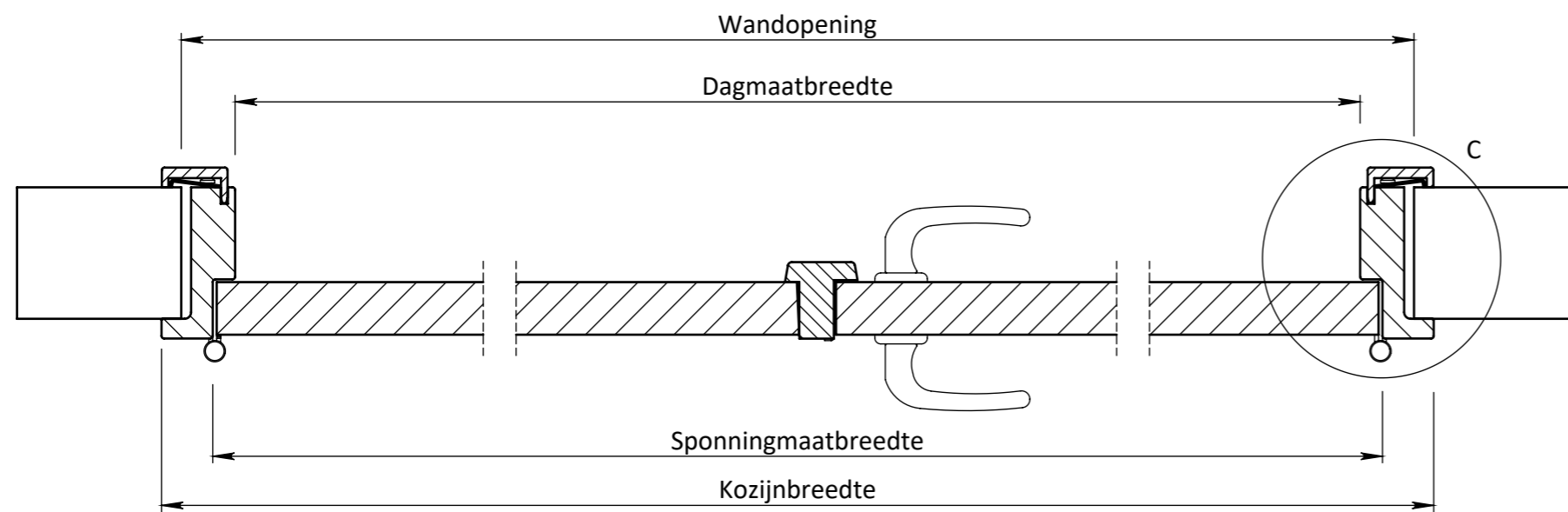
Revisienr. Omschrijving

Datum

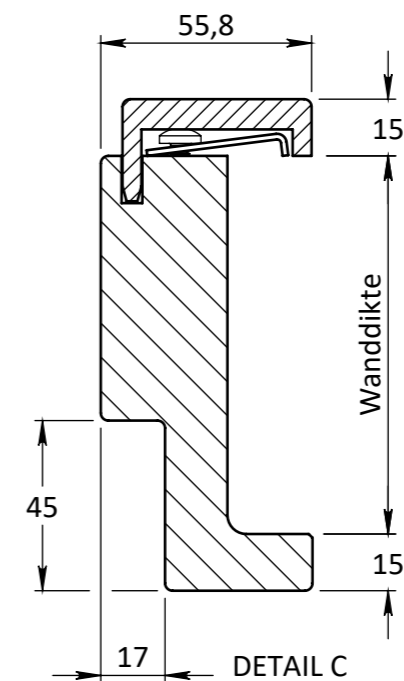
Naam

TEKENINGNUMMER

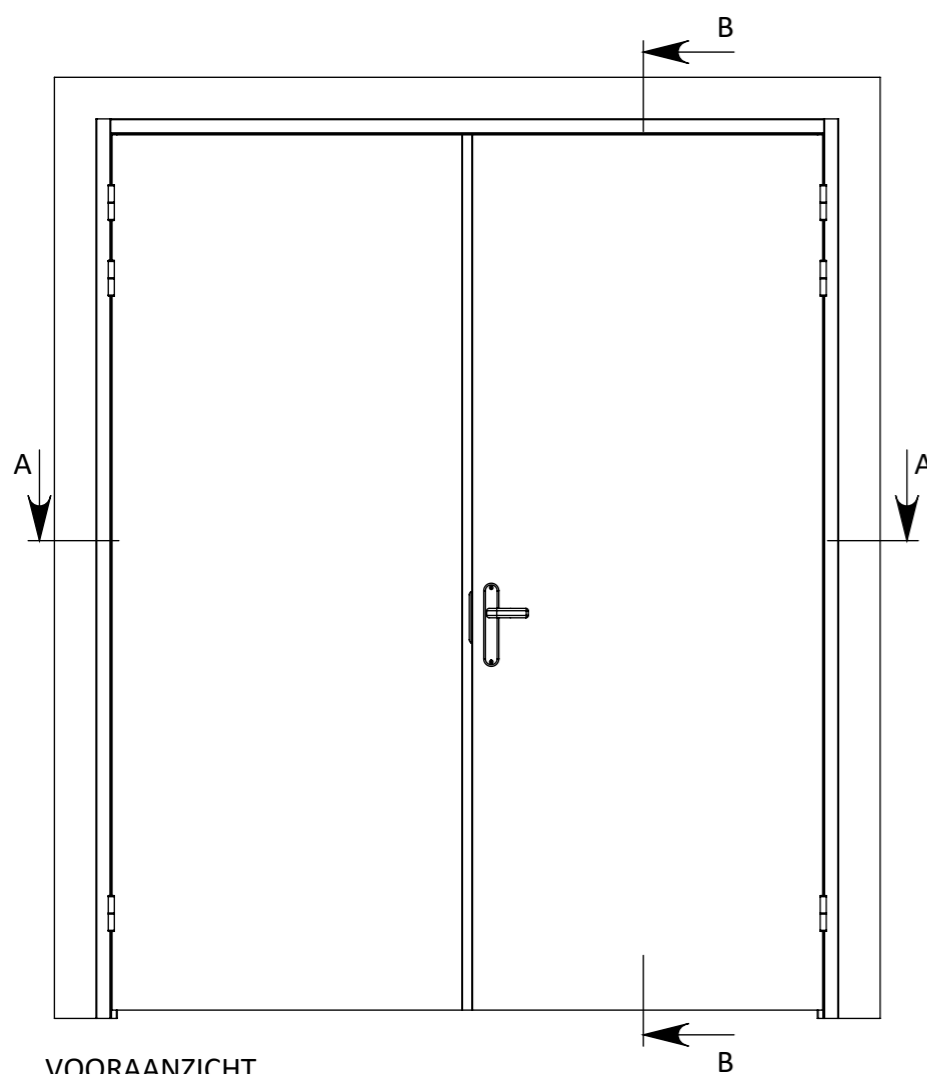
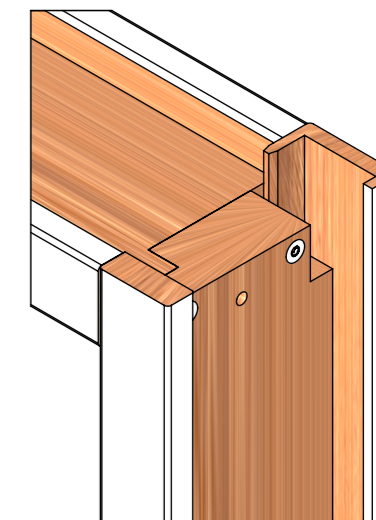
REF.



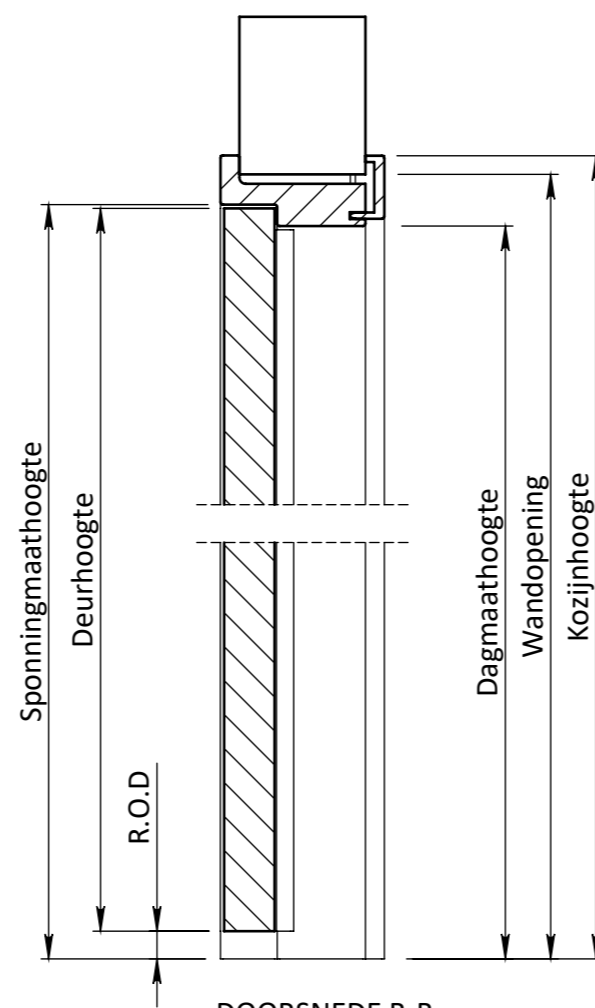
DOORSNEDE A-A



DETAIL C



VOORAANZICHT



DOORSNEDE B-B

Breedte maatvoering Berlegno RZ 202 dubbeldeurs kozijn STOMP						
	Tussenruimte deurnaald* (Type afhankelijk)	Sponningmaat breedte	Deurbreedte productiemaat	Dagmaat breedte	Wandopening (sparingbreedte) tolerantie +5 mm	Kozijnbreedte
2 x 630	30	1288	626	1254	1329	1366
2 x 680	30	1388	676	1354	1429	1466
2 x 730	30	1488	726	1454	1529	1566
2 x 780	30	1588	776	1554	1629	1666
2 x 830	30	1688	826	1654	1729	1766
2 x 880	30	1788	876	1754	1829	1866
2 x 930	30	1888	926	1854	1929	1966

\* De Berkvens gefolieerde T-lat heeft een tussenruimte van 30 mm

Hoogte maatvoering Berlegno RZ 202 dubbeldeurs kozijn STOMP					
Deurhoogte productiemaat	Sponningmaat hoogte	Ruimte onder deur (R.O.D.)	Dagmaat hoogte	Wandopening (sparinghoogte) tolerantie +5 mm	Kozijnhoogte
2015	2053	35	2036	2077	2092
2015	2040	22	2023	2064	2079
2015	2028	10	2011	2052	2067
2115	2153	35	2136	2177	2192
2115	2140	22	2123	2164	2179
2115	2128	10	2111	2152	2167
2315	2353	35	2336	2377	2392
2315	2340	22	2323	2364	2379
2315	2328	10	2311	2352	2367

EGENDOM BERKVEN'S BIJ SAMENBAIJ VERMIENINGSLICHTING OF MEDDELING AAN DERDEN IN WEESE NORMAAL DOEK IS ZONDER SCHRIFTELIJKE TOESTEMMING VAN EIGENWIJZ MET GEORLOOPT.

TOLERANTIES ALGEMEEN.  
\* Herkenningmaat / mal  
Maattolerantie ± 0.5 mm  
Hoektolerantie ± 0.5°

AMERIKAANSE PROJECTIE  
A3

**berkvens**  
toegang tot meer

MATERIAAL. Diversen

BENAMING.

**Berlegno RZ 202 Stomp**  
Berlegno - Deurdikte 40mm

SCHAAL / MAATEENHEID

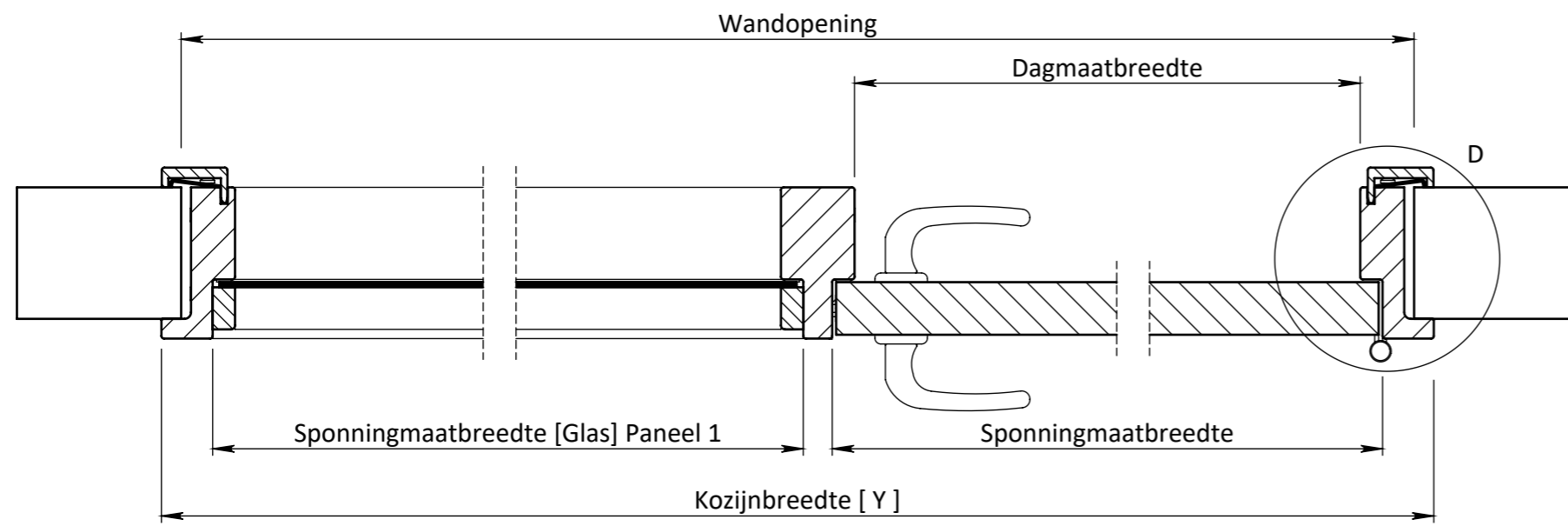
millimeter [mm]

TEKENAAR / DATUM  
John Belemans  
27-06-2019

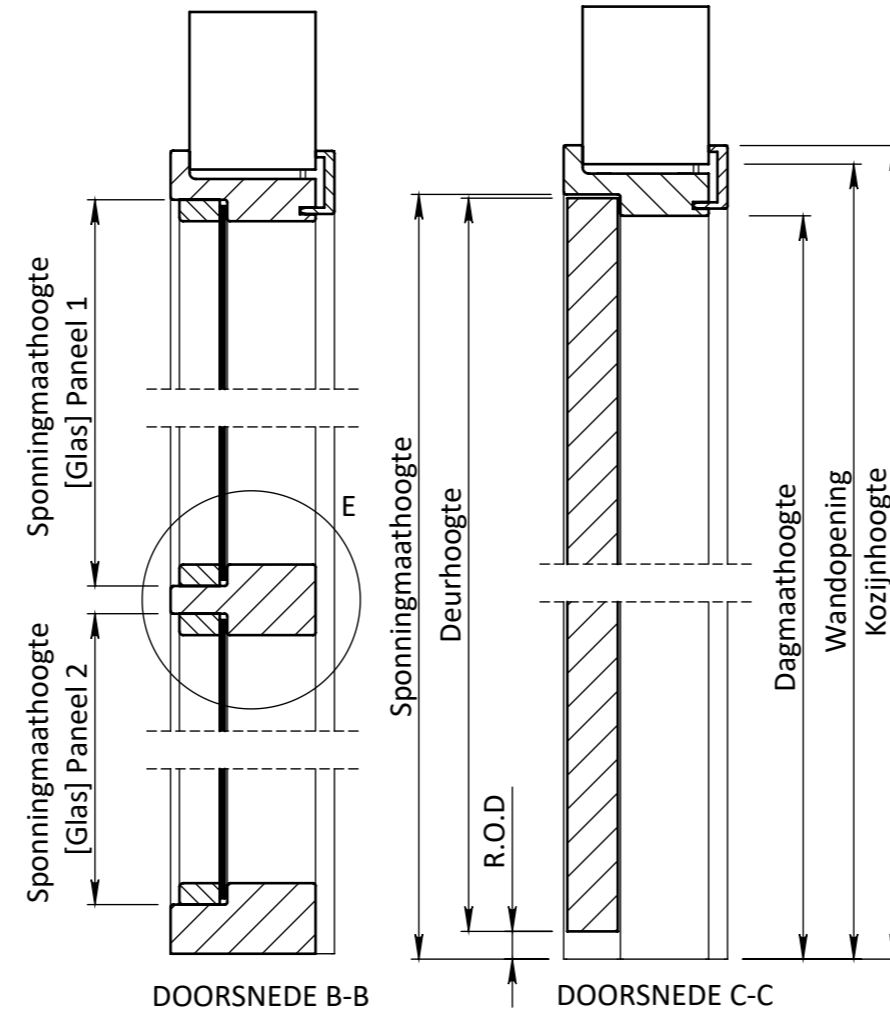
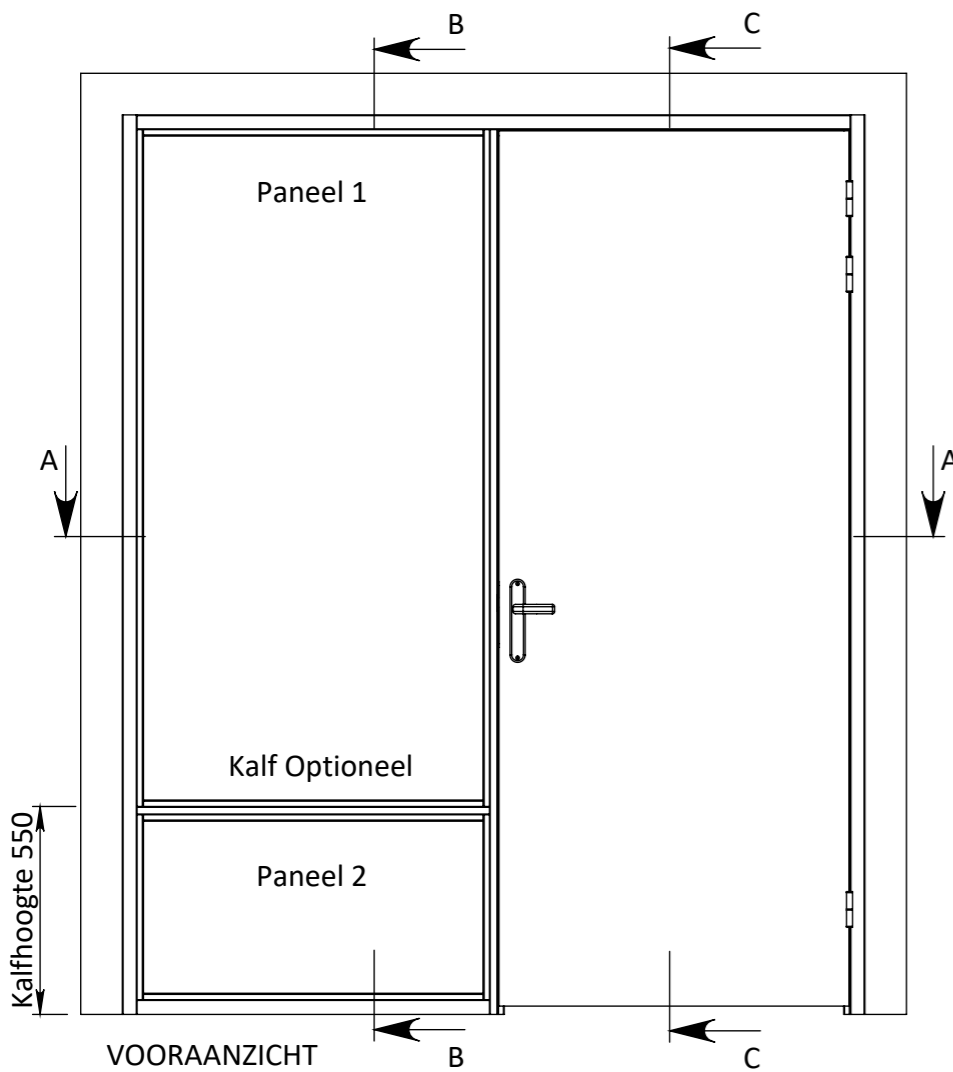
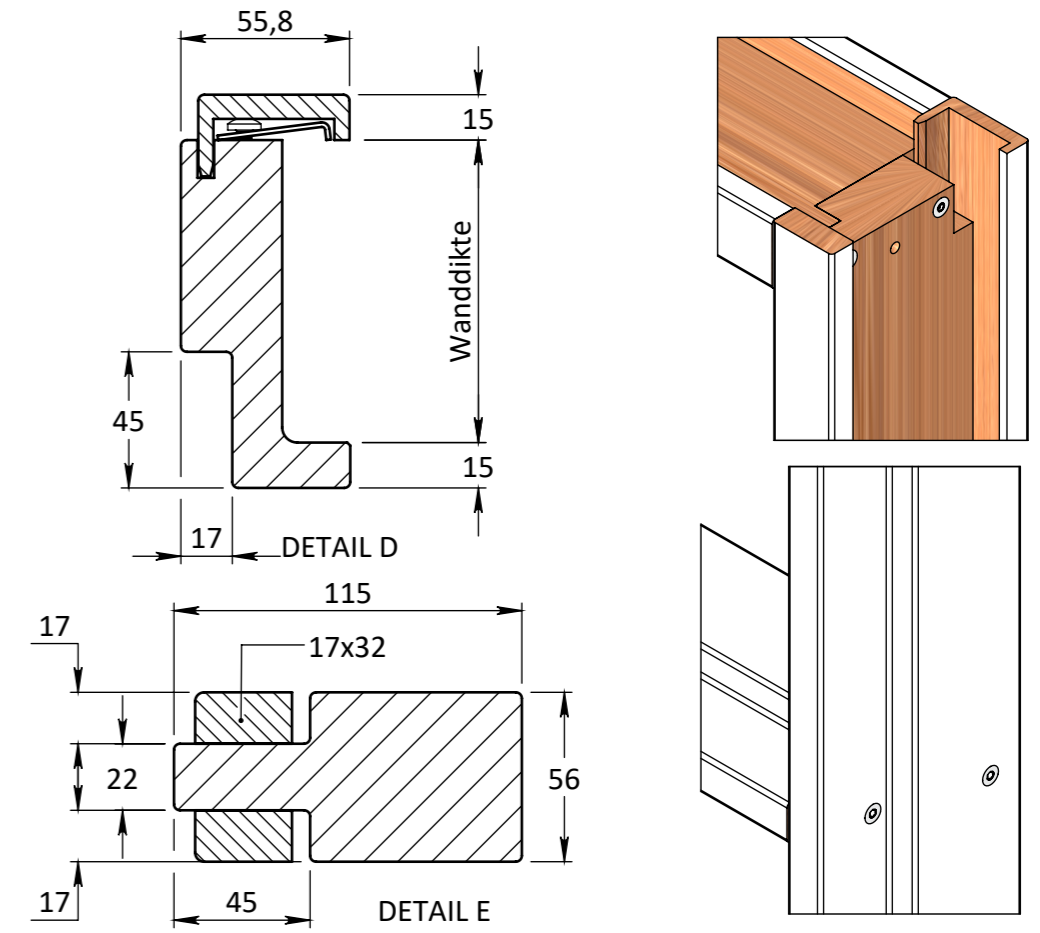
Berkvens

Revisienr. Omschrijving Datum Naam TEKENINGNUMMER

REF.



DOORSNEDE A-A



Breedte maatvoering Berlegno RZ 204 zijlichtkozijn STOMP					
	Sponningmaat breedte deuropening	Deurbreedte productiemaat	Dagmaat breedte deuropening	Wandopening (sparingbreedte) tolerantie +5 mm	Kozijnbreedte
630	632	626	598	Y-37	Y
680	682	676	648	Y-37	Y
730	732	726	698	Y-37	Y
780	782	776	748	Y-37	Y
830	832	826	798	Y-37	Y
880	882	876	848	Y-37	Y
930	932	926	898	Y-37	Y
980	982	976	948	Y-37	Y
1030	1032	1026	998	Y-37	Y

Hoogte maatvoering Berlegno RZ 204 kozijn STOMP					
Deurhoogte productiemaat	Sponningmaat hoogte	Ruimte onder deur (R.O.D.)	Dagmaat hoogte	Wandopening (sparinghoogte) tolerantie +5 mm	Kozijnhoogte
2015	2053	35	2036	2077	2092
2015	2040	22	2023	2064	2079
2015	2028	10	2011	2052	2067
2115	2153	35	2136	2177	2192
2115	2140	22	2123	2164	2179
2115	2128	10	2111	2152	2167
2315	2353	35	2336	2377	2392
2315	2340	22	2323	2364	2379
2315	2328	10	2311	2352	2367

EGENDOM BERKVEN'S BIJ SAMENRA...  
VERMIENINGSLINGING OF MEDDELING...  
AAN DERDEN IN WELKE VORM DAN OOK...  
IS ZONDER SCHRIFTELIJKE TOESTEMMING...  
VAN EIGENWIJZ MET GEORLOOPT.

TOLERANTIES ALGEMEEN.  
\* Herkenningsmaat / mal  
Maattolerantie ± 0.5 mm  
Hoektolerantie ± 0.5°

AMERIKAANSE PROJECTIE

A3

MATERIAAL. Diversen

BENAMING.

## Berlegno RZ 204 Stomp

Berlegno - Deurdikte 40mm

SCHAAL / MAATEENHEID

millimeter [mm]

TEKENAAR / DATUM  
John Belemans  
27-06-2019

Revisienr. Omschrijving

Datum

Naam

TEKENINGNUMMER

toegang tot meer

REF.