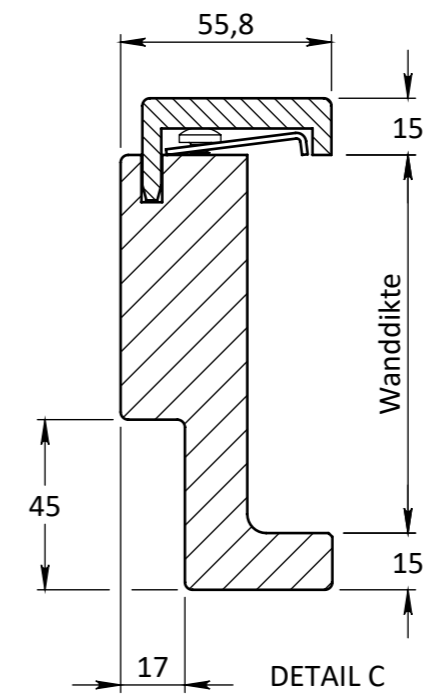
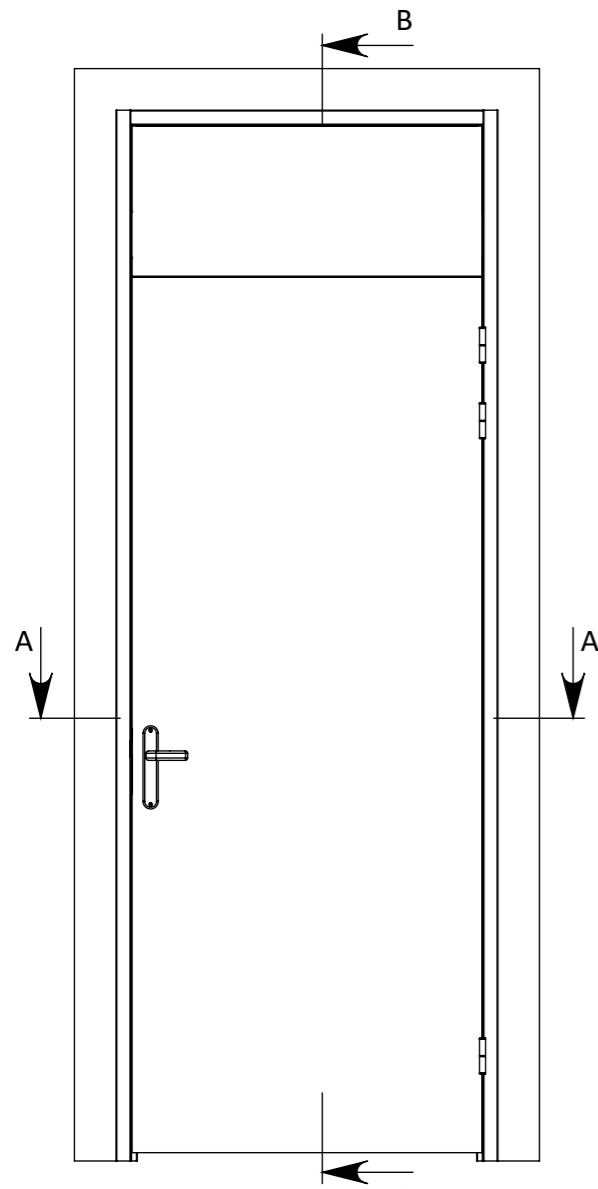
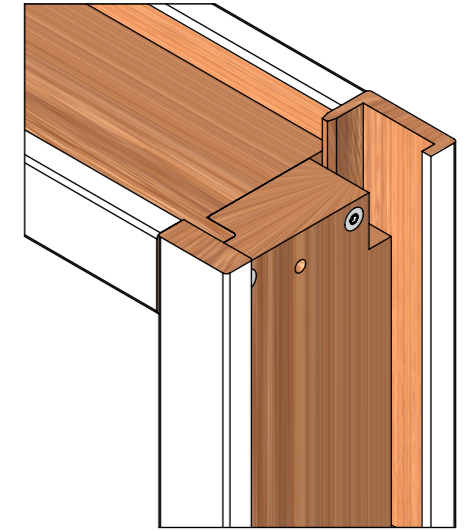


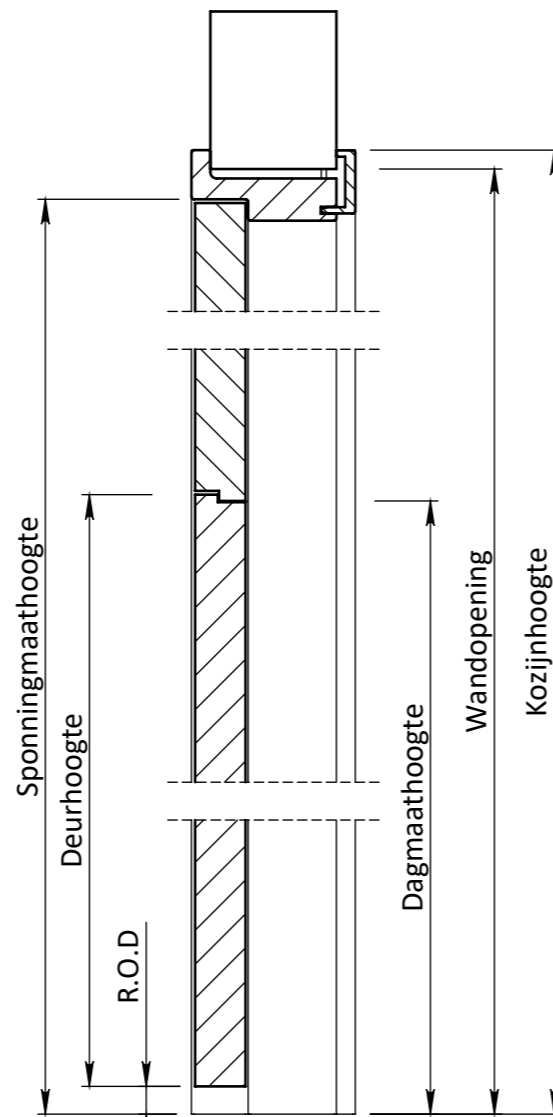
DOORSNEDE A-A



DETAIL C



VOORAANZICHT



DOORSNEDE B-B

Breedte maatvoering Berlegno RL 200 kozijn STOMP					
	Sponningmaat breedte	Deurbreedte productiemaat	Dagmaat breedte	Wandopening (sparingbreedte) tolerantie +5 mm	Kozijnbreedte
630	632	626	598	675	710
680	682	676	648	725	760
730	732	726	698	775	810
780	782	776	748	825	860
830	832	826	798	875	910
880	882	876	848	925	960
930	932	926	898	975	1010
980	982	976	948	1025	1060
1030	1032	1026	998	1075	1110

Hoogte maatvoering Berlegno RL 200 kozijn STOMP		
Vloer/plafondhoogte	Kozijnhoogte	Wandopening
2600 mm	2580	2565
2610 mm	2590	2575
2620 mm	2600	2585
2630 mm	2610	2595
2640 mm	2620	2605
2650 mm	2630	2615
Y	Y-20 mm	Y-35 mm

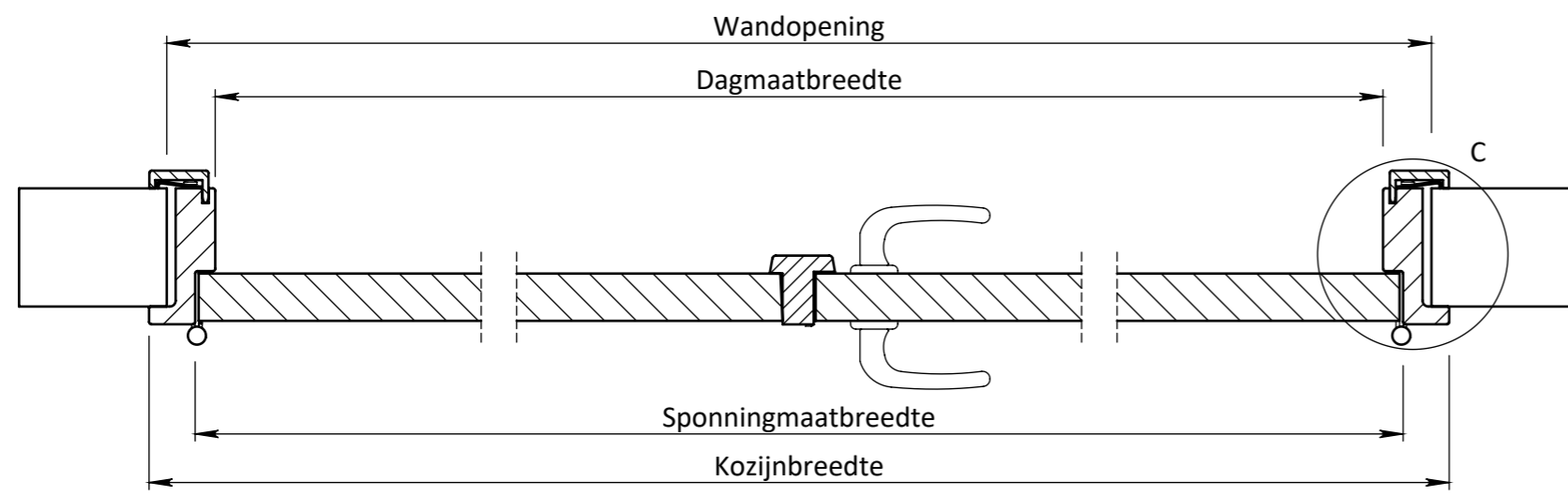
EGENDOM BERKVEN'S BIJ SAMENRAJ
VERMIENINGSLIJDING OF MEDDELING
AAN DERDEN IN WEEKE VOORDAN OOK
IS ZONDER SCHRIFTELIJKE TOESTEMMING
VAN EIGENARES NIET GEORLOOFT.

TOLERANTIES ALGEMEEN.
* Herkenningsmaal / mal
Maattolerantie ± 0.5 mm
Hoektolerantie ± 0.5°

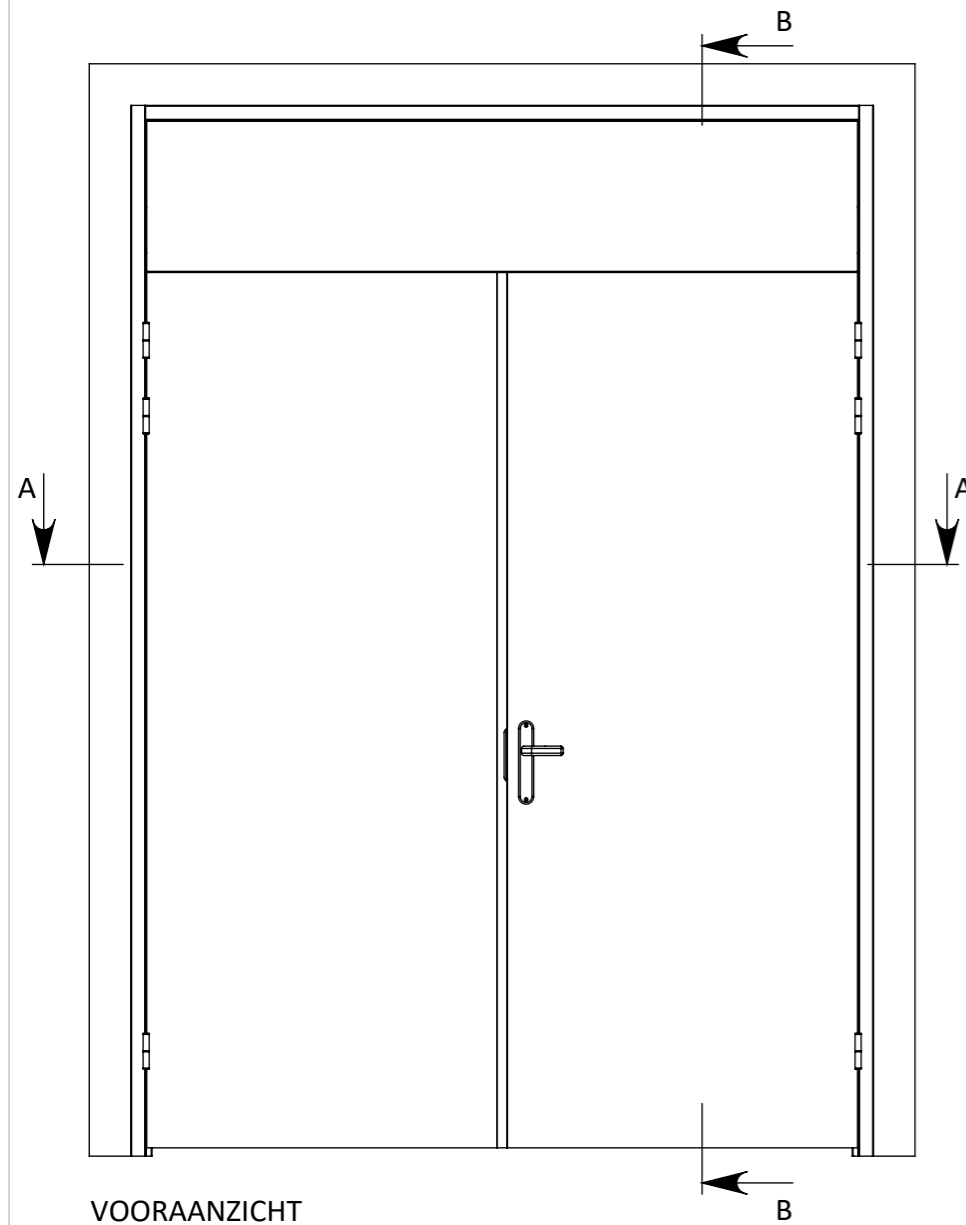
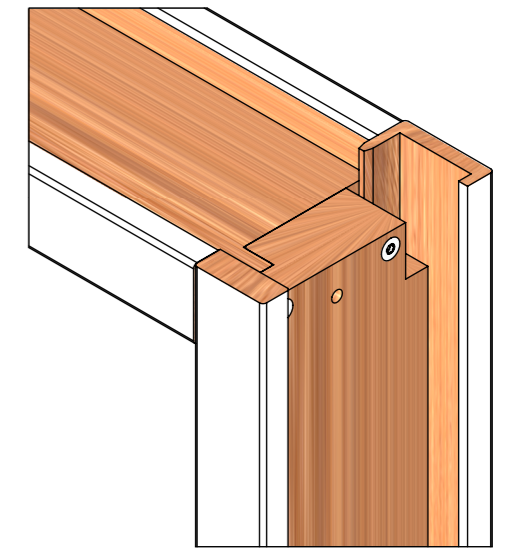
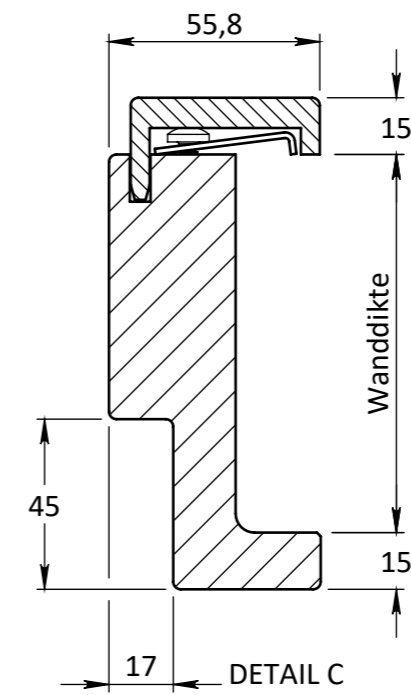
AMERIKAANSE PROJECTIE
A3



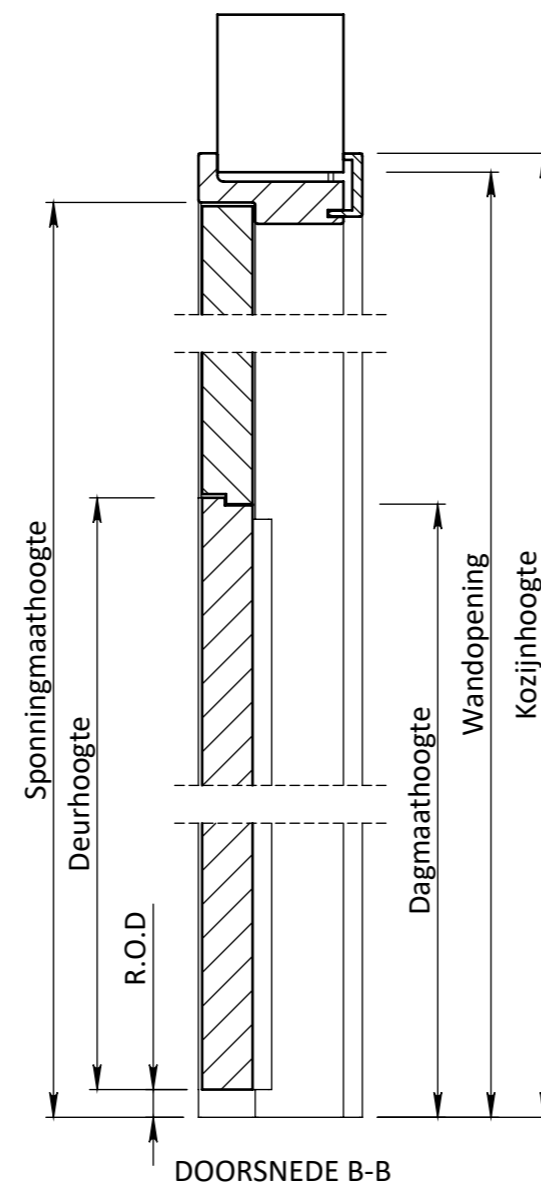
MATERIAAL. Diversen	SCHAAL / MAATEENHEID
BENAMING.	millimeter [mm]
Berlegno RL 200 Stomp	TEKENAAR / DATUM
Berlegno - Deurdikte 40mm	John Belemans
	27-06-2019
Revisienr. Omschrijving	Datum
	Naam
	TEKENINGNUMMER
	REF.



DOORSNEDE A-A



VOORAANZICHT



DOORSNEDE B-B

Breedte maatvoering Berlegno RL 202 dubbeldeurs kozijn STOMP						
	Tussenruimte deurnaald* (Type afhankelijk)	Sponningmaat breedte	Deurbreedte productiemaat	Dagmaat breedte	Wandopening (sparingbreedte) tolerantie +5 mm	Kozijnbreedte
2 x 630	30	1288	626	1254	1329	1366
2 x 680	30	1388	676	1354	1429	1466
2 x 730	30	1488	726	1454	1529	1566
2 x 780	30	1588	776	1554	1629	1666
2 x 830	30	1688	826	1654	1729	1766
2 x 880	30	1788	876	1754	1829	1866
2 x 930	30	1888	926	1854	1929	1966

* De Berkvens gefolieerde T-lat heeft een tussenruimte van 30 mm

Hoogte maatvoering Berlegno RL 202 dubbeldeurs kozijn STOMP		
Vloer/plafondhoogte	Kozijnhoogte	Wandopening
2600 mm	2580	2565
2610 mm	2590	2575
2620 mm	2600	2585
2630 mm	2610	2595
2640 mm	2620	2605
2650 mm	2630	2615
Y	Y-20 mm	Y-35 mm

EGENDOM BERKVEN'S BIJ SAMENRAIL VERMIENINGSLIJN OF MERKEKLIK AAN DERDEN IN WELKE NORM DAN OOK IS ZONDER SCHRIFTELIJKE TOESTEMMING VAN EIGENARES NIET GEVOLGDOET.

TOLERANTIES ALGEMEEN.
* Herkenningsmaal / mal
Maattolerantie ± 0.5 mm
Hoektolerantie ± 0.5°

AMERIKAANSE PROJECTIE
A3

berkvens
toegang tot meer

MATERIAAL. Diversen

BENAMING.

Berlegno RL 202 Stomp

Berlegno - Deurdikte 40mm

SCHAAL / MAATEENHEID

millimeter [mm]

TEKENAAR / DATUM

John Belemans

27-06-2019

Berkvens

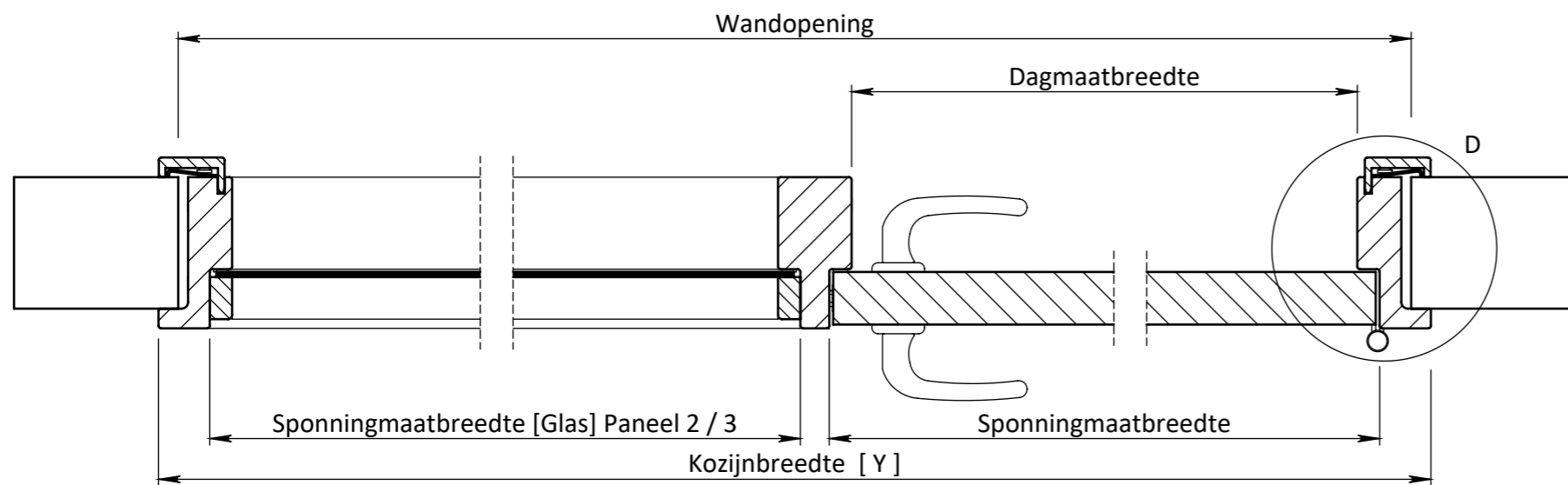
Revisienr. Omschrijving

Datum

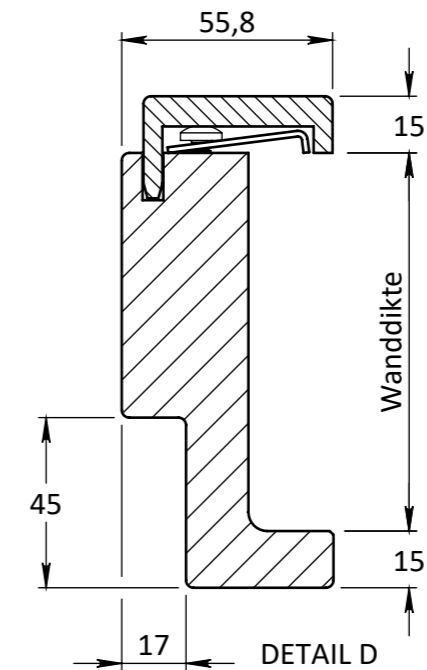
Naam

TEKENINGNUMMER

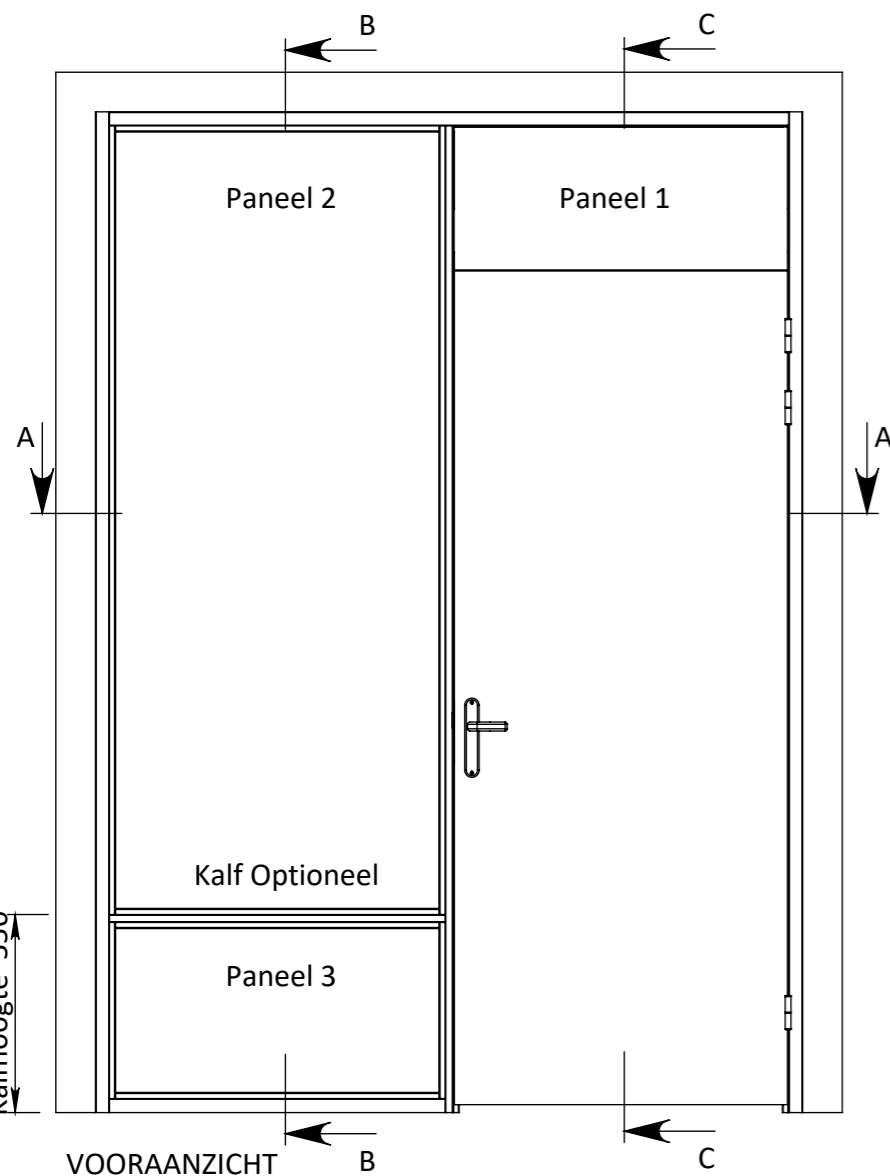
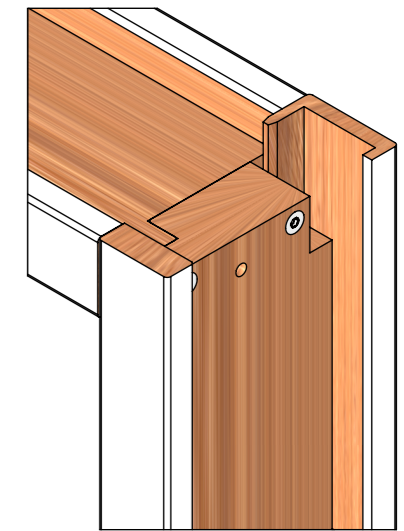
REF.



DOORSNEDE A-A



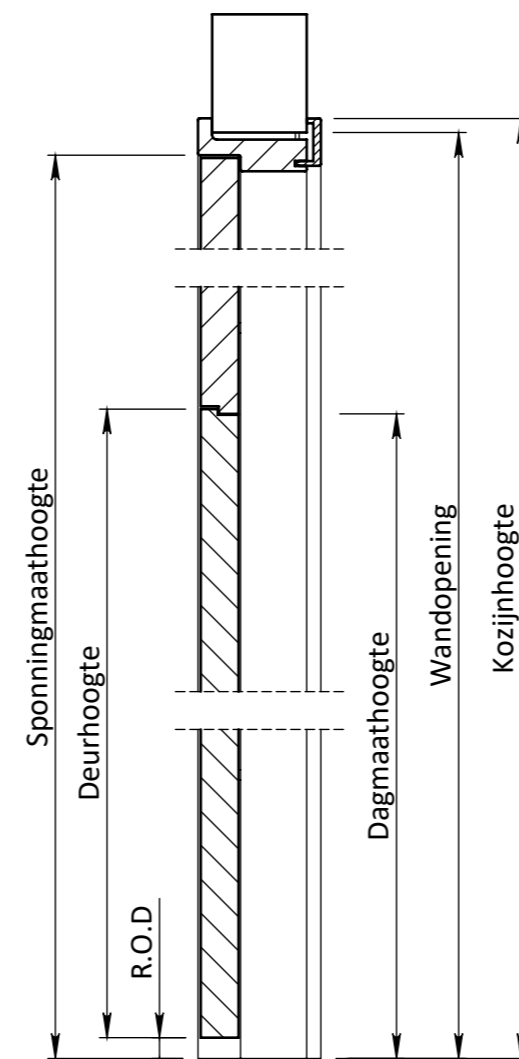
DETAIL D



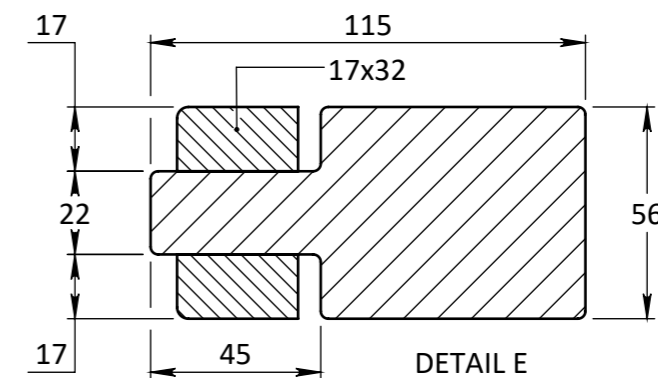
VOORAANZICHT



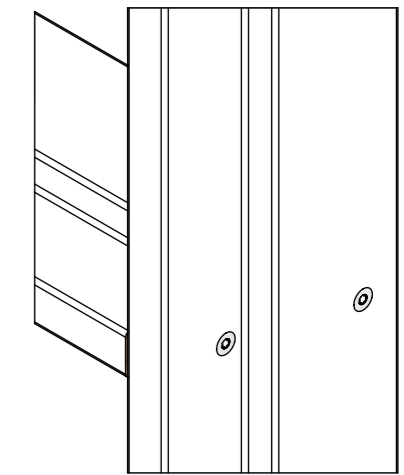
DOORSNEDE B-B



DOORSNEDE C-C



DETAIL E



Breedte maatvoering Berlegno RL 204 zijlichtkozijn STOMP					
	Sponningmaat breedte deuropening	Deurbreedte productiemaat	Dagmaat breedte deuropening	Wandopening (sparingbreedte) tolerantie +5 mm	Kozijnbreedte
630	632	626	598	Y-37	Y
680	682	676	648	Y-37	Y
730	732	726	698	Y-37	Y
780	782	776	748	Y-37	Y
830	832	826	798	Y-37	Y
880	882	876	848	Y-37	Y
930	932	926	898	Y-37	Y
980	982	976	948	Y-37	Y
1030	1032	1026	998	Y-37	Y

Hoogte maatvoering Berlegno RL 204 zijlichtkozijn STOMP		
Vloer/plafondhoogte	Kozijnhoogte	Wandopening
2600 mm	2580	2565
2610 mm	2590	2575
2620 mm	2600	2585
2630 mm	2610	2595
2640 mm	2620	2605
2650 mm	2630	2615
Y	Y-20 mm	Y-35 mm

EGENDOM BERKVEN'S BIJ SAMERBAAL
VERMIENINGSLIJN OF MEDDELING
AAN DERDEN IN WEESE NORMAAN OOK
IS ZONDER SCHRIFTELIJKE TOESTEMMING
VAN EIGENARES NIET GEORLOOFT.

TOLERANTIES ALGEMEEN.
 * Herkeningsmaal / mal
 Maattolerantie ± 0.5 mm
 Hoektolerantie ± 0.5°

AMERIKAANSE PROJECTIE
A3

berkvens
 toegang tot meer

MATERIAAL. Diversen
BENAMING. Berlegno RL 204 Stomp
 Berlegno - Deurdikte 40mm

SCHAAL / MAATEENHEID
 millimeter [mm]
TEKENAAR / DATUM
 John Belemans
 27-06-2019

Berkvens

Revisienr.	Omschrijving	Datum	Naam	TEKENINGNUMMER

REF.