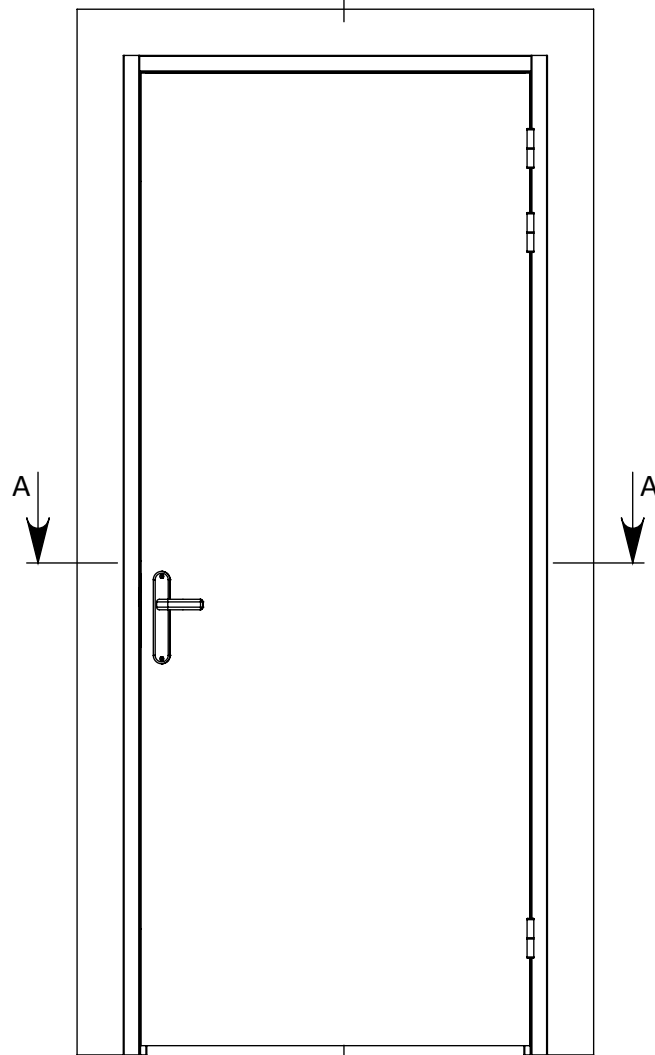


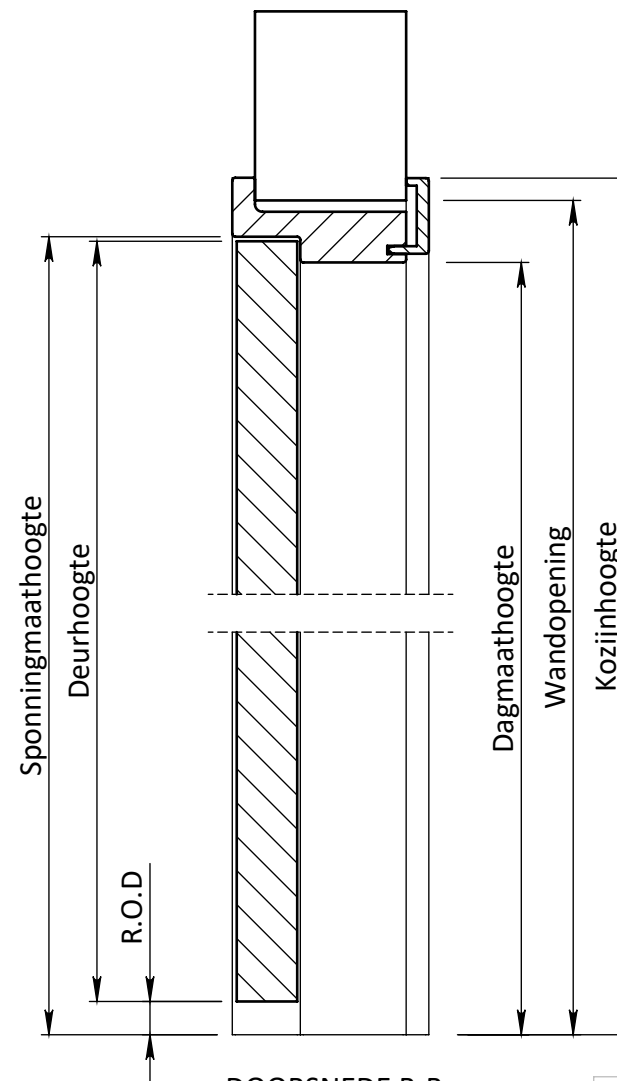
DOORSNEDE A-A

B



VOORAANZICHT

B



DOORSNEDE B-B

Breedte maatvoering Berlegno RZ 200 kozijn STOMP					
	Sponningmaat breedte	Deurbreedte productiemaat	Dagmaat breedte	Wandopening (sparingbreedte) tolerantie +5 mm	Kozijnbreedte
630	632	626	598	675	710
680	682	676	648	725	760
730	732	726	698	775	810
780	782	776	748	825	860
830	832	826	798	875	910
880	882	876	848	925	960
930	932	926	898	975	1010
980	982	976	948	1025	1060
1030	1032	1026	998	1075	1110

Hoogte maatvoering Berlegno RZ 200 kozijn STOMP					
Deurhoogte productiemaat	Sponningmaat hoogte	Ruimte onder deur (R.O.D.)	Dagmaat hoogte	Wandopening (sparinghoogte) tolerantie +5 mm	Kozijnhoogte
2015	2053	35	2036	2077	2092
2015	2046	28	2029	2070	2085
2015	2040	22	2023	2064	2079
2015	2028	10	2011	2052	2067
2115	2153	35	2136	2177	2192
2115	2146	28	2129	2170	2185
2115	2140	22	2123	2164	2179
2115	2128	10	2111	2152	2167
2315	2353	35	2336	2377	2392
2315	2346	28	2329	2370	2385
2315	2340	22	2323	2364	2379
2315	2328	10	2311	2352	2367

EGENDOM BERKVEN'S BIJ SAMENRAJ
VERMIENINGSLIJONG OF MEDDELING
AAN DERDEN IN WEEKE NORMAAN OOK
IS ZONDER SCHRIFTELIJKE TOESTEMMING
VAN EIGENARES NIET GEORLOOPT.

TOLERANTIES ALGEMEEN.
* Herkeningsmaal / mal
Maattolerantie ± 0.5 mm
Hoektolerantie ± 0.5°

AMERIKAANSE PROJECTIE
A3

berkvens
toegang tot meer

MATERIAAL. Diversen

BENAMING.

Berlegno RZ 200 Stomp

Berlegno - Deurdikte 40mm

SCHAAL / MAATEENHEID

millimeter [mm]

TEKENAAR / DATUM

John Belemans

29-04-2021

Berkvens

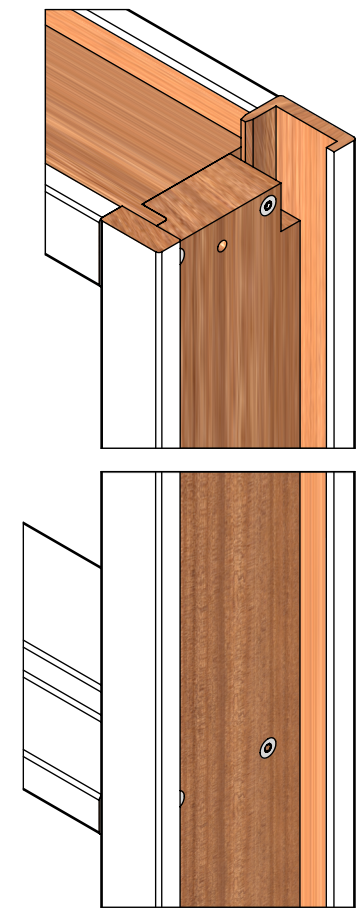
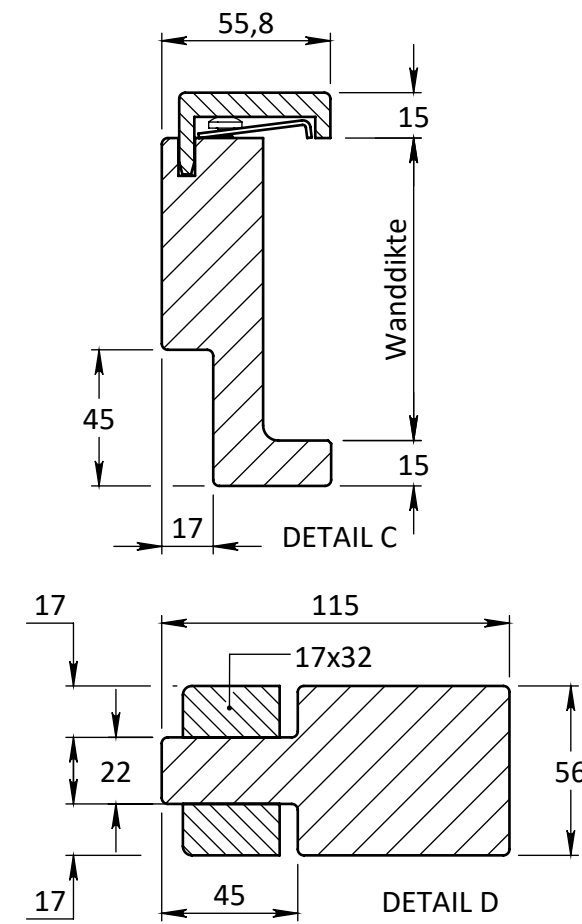
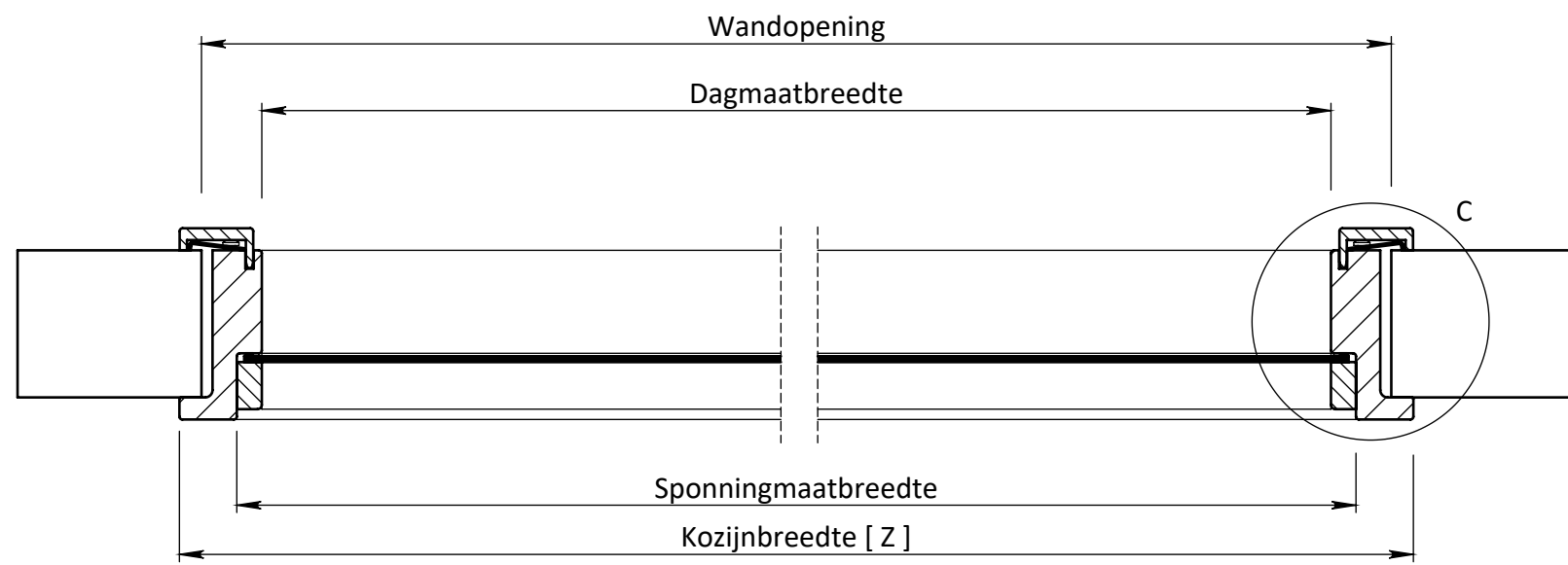
Revisienr. Omschrijving

Datum

Naam

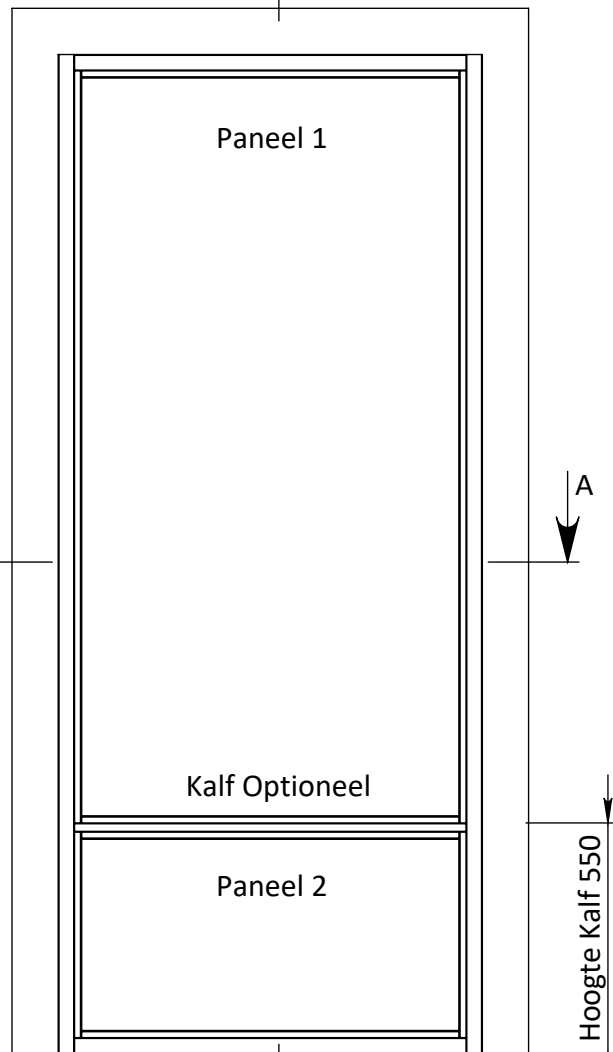
TEKENINGNUMMER

REF.



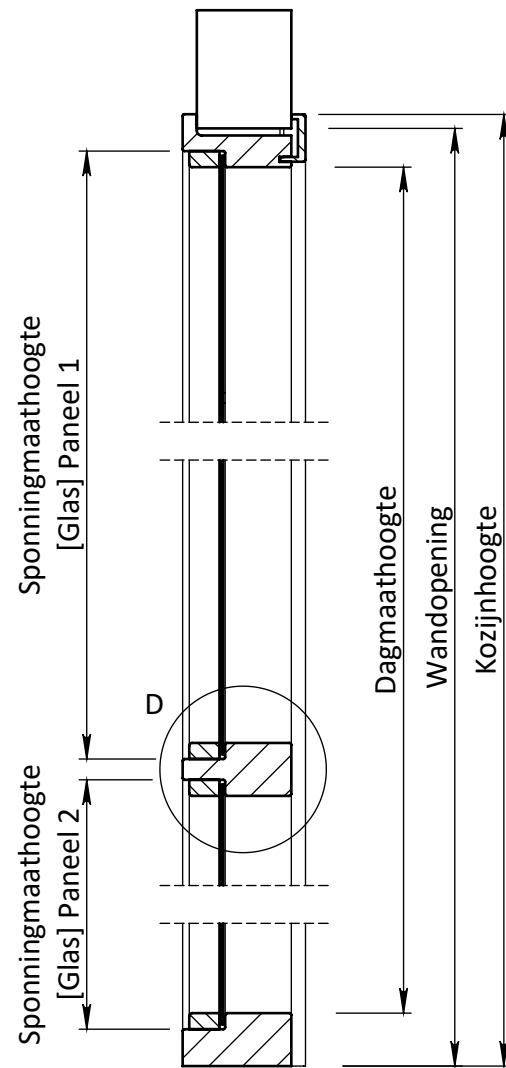
DOORSNEDE A-A

B



VOORAANZICHT

B



DOORSNEDE B-B

Breedte maatvoering Berlegno RZ 201 glaspui STOMP				
Kozijnbreedte	Glasmaat breedte		Dagmaat breedte	Wandopening (sparingbreedte) tolerantie +5 mm
500	412		388	463
600	512		488	563
700	612		588	663
800	712		688	763
900	812		788	863
1000	912		888	963
Z	Z-88		Z-112	Z-37

Hoogte maatvoering Berlegno RZ 201 glaspui STOMP				
Kozijnhoogte	Glasmaat hoogte	Kozijnhoogte afgestemd op R.O.D	Dagmaat hoogte	Wandopening (sparinghoogte) tolerantie +5 mm
2092	2004	35	1980	2077
2079	1991	22	1967	2064
2072	1984	15	1960	2057
2192	2104	35	2080	2177
2179	2091	22	2067	2164
2172	2084	15	2060	2157
2392	2304	35	2280	2377
2379	2291	22	2267	2364
2372	2284	15	2260	2357

EGENDOM BERKVEN'S BIJ SAMENRAJ
VERMIENINGSLINGING OF MEDDELING
AAN DERDEN IN WEEKE VOORDAN OOK
IS ZONDER SCHRIFTELIJKE TOESTEMMING
VAN EIGENARES NIET GEORLOOFT.

TOLERANTIES ALGEMEEN.
* Herkenningsmaal / mal
Maattolerantie ± 0.5 mm
Hoektolerantie ± 0.5°

AMERIKAANSE PROJECTIE
A3

berkvens
toegang tot meer

MATERIAAL. Diversen

BENAMING.

Berlegno RZ 201 Stomp

Berlegno - Glaspui

SCHAAL / MAATEENHEID

millimeter [mm]

TEKENAAR / DATUM

John Belemans

28-10-2020

Berkvens

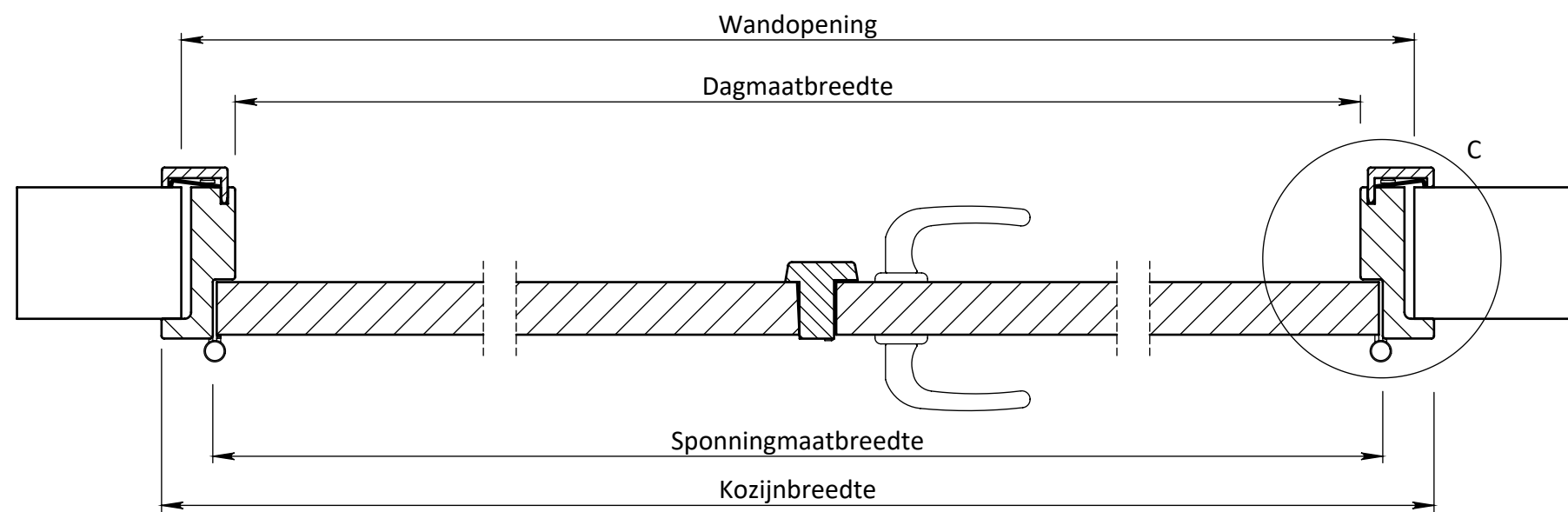
Revisienr. Omschrijving

Datum

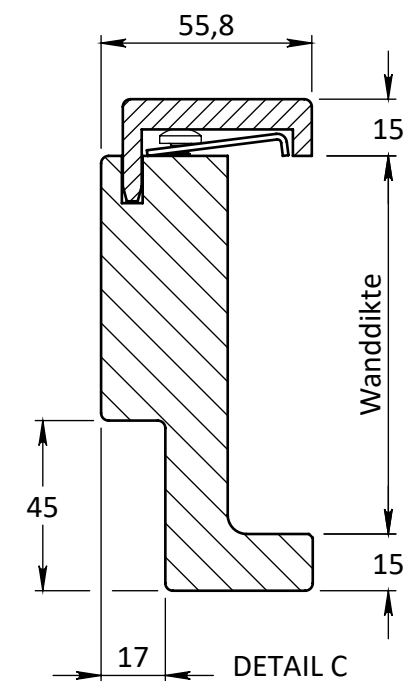
Naam

TEKENINGNUMMER

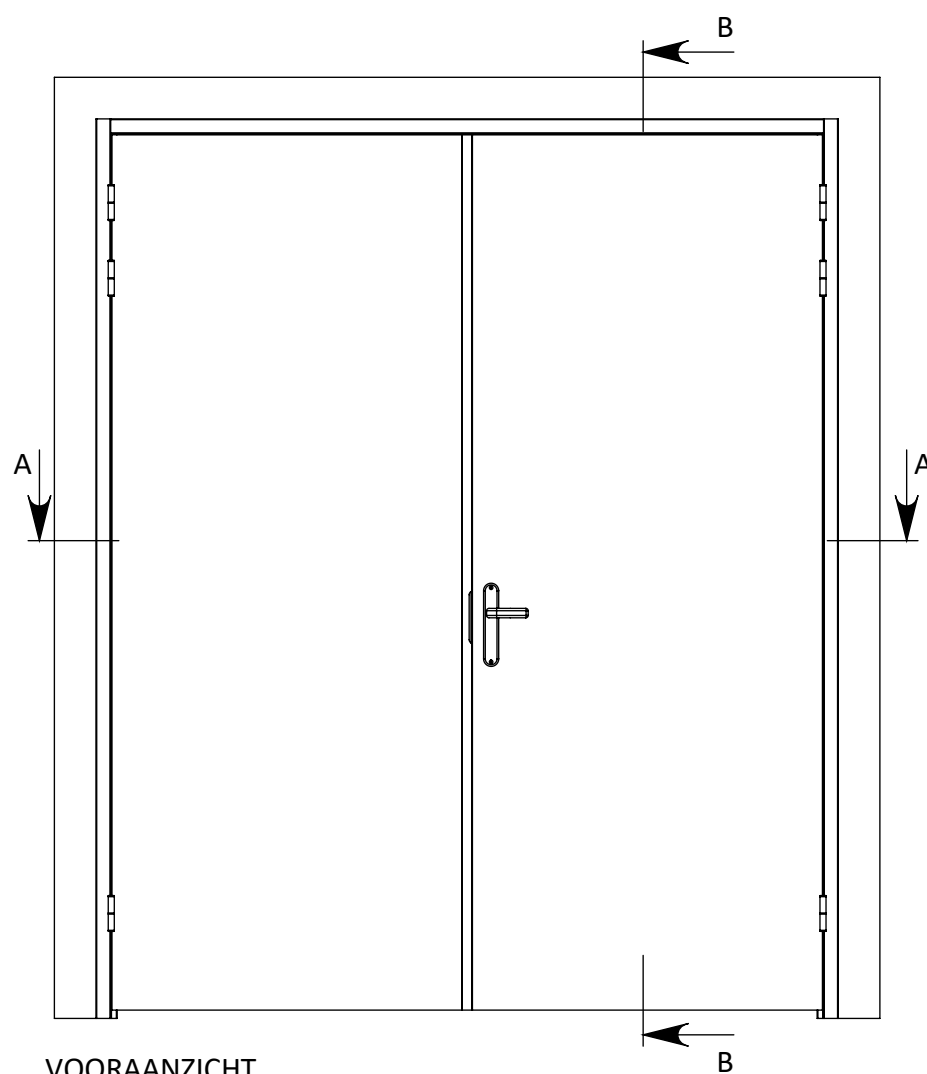
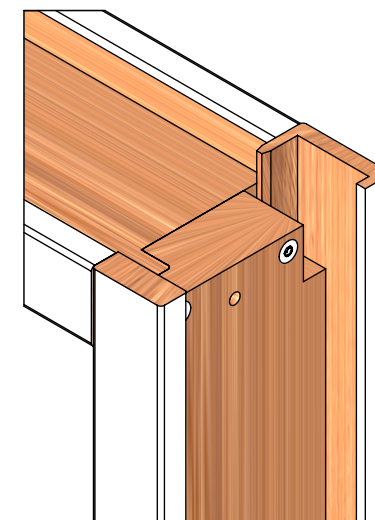
REF.



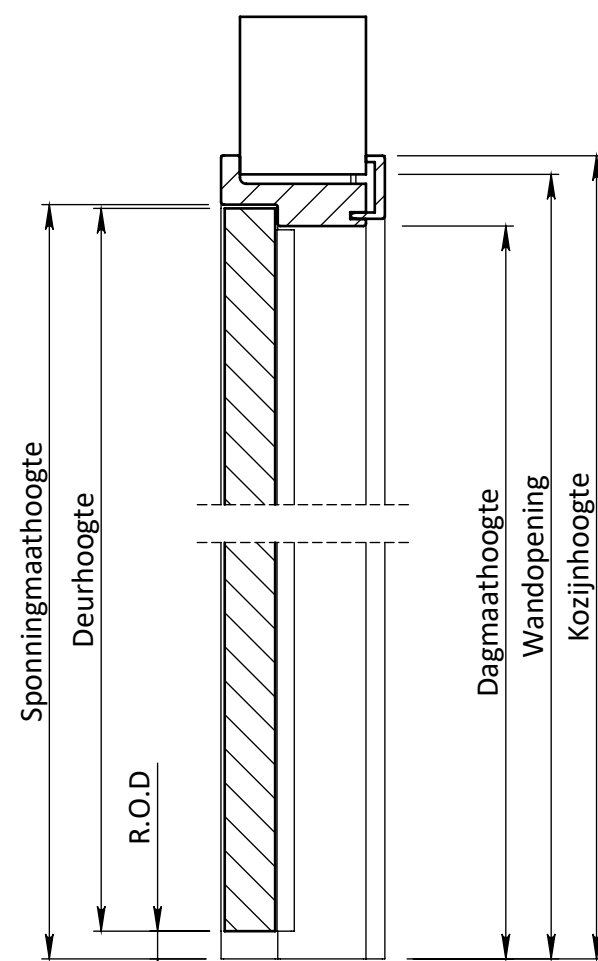
DOORSNEDE A-A



DETAIL C



VOORAANZICHT



DOORSNEDE B-B

Breedte maatvoering Berlegno RZ 202 dubbeldeurs kozijn STOMP						
	Tussenruimte deurnaald* (Type afhankelijk)	Sponningmaat breedte	Deurbreedte productiemaat	Dagmaat breedte	Wandopening (sparingbreedte) tolerantie +5 mm	Kozijnbreedte
2 x 630	30	1288	626	1254	1329	1366
2 x 680	30	1388	676	1354	1429	1466
2 x 730	30	1488	726	1454	1529	1566
2 x 780	30	1588	776	1554	1629	1666
2 x 830	30	1688	826	1654	1729	1766
2 x 880	30	1788	876	1754	1829	1866
2 x 930	30	1888	926	1854	1929	1966

* De Berkvens gefolieerde T-lat heeft een tussenruimte van 30 mm

Hoogte maatvoering Berlegno RZ 202 dubbeldeurs kozijn STOMP					
Deurhoogte productiemaat	Sponningmaat hoogte	Ruimte onder deur (R.O.D.)	Dagmaat hoogte	Wandopening (sparinghoogte) tolerantie +5 mm	Kozijnhoogte
2015	2053	35	2036	2077	2092
2015	2046	28	2029	2070	2085
2015	2040	22	2023	2064	2079
2015	2028	10	2011	2052	2067
2115	2153	35	2136	2177	2192
2115	2146	28	2129	2170	2185
2115	2140	22	2123	2164	2179
2115	2128	10	2111	2152	2167
2315	2353	35	2336	2377	2392
2315	2346	28	2329	2370	2385
2315	2340	22	2323	2364	2379
2315	2328	10	2311	2352	2367

EGENDOM BERKVEN'S BIJ SAMENRAJ
VERMIENINGSLICHTING OF MEDDELING
AAN DERDEN IN WELKE NORM DAN OOK
IS ZONDER SCHRIFTELIJKE TOESTEMMING
VAN EIGENWISSE NET GEORLOOPT.

TOLERANTIES ALGEMEEN.
* Herkenningsmaal / mal
Maattolerantie ± 0.5 mm
Hoektolerantie ± 0.5°

AMERIKAANSE PROJECTIE
A3

berkvens
toegang tot meer

MATERIAAL. Diversen

BENAMING.

Berlegno RZ 202 Stomp
Berlegno - Deurdikte 40mm

SCHAAL / MAATEENHEID

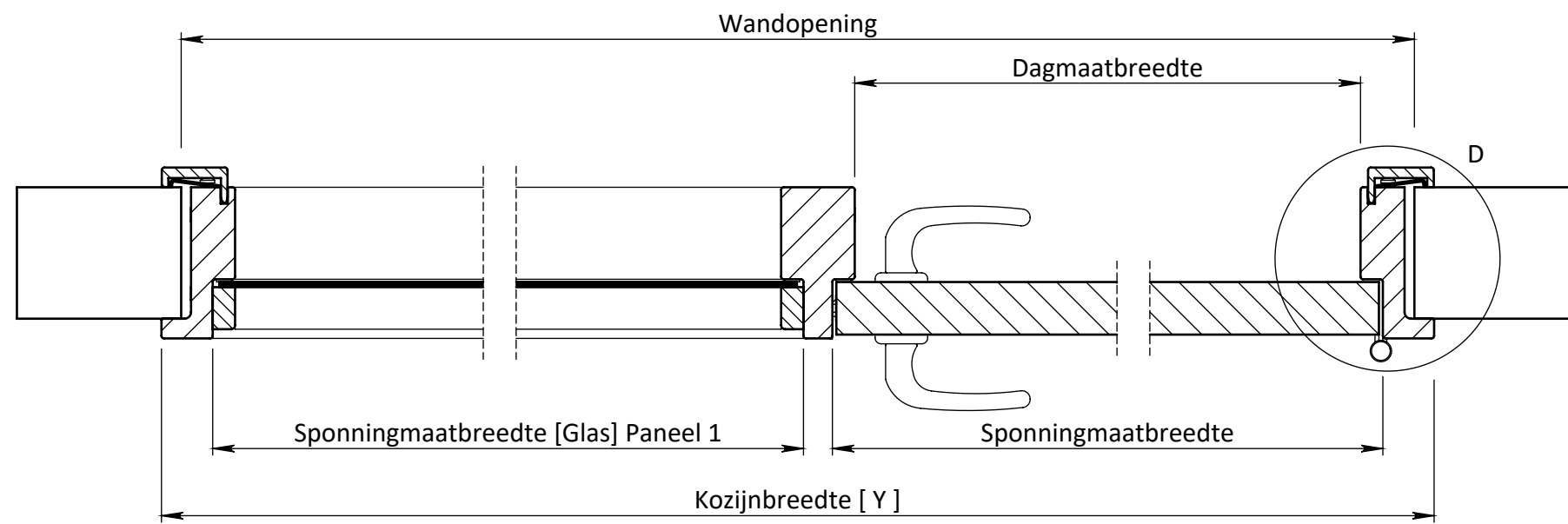
millimeter [mm]

TEKENAAR / DATUM
John Belemans
28-10-2020

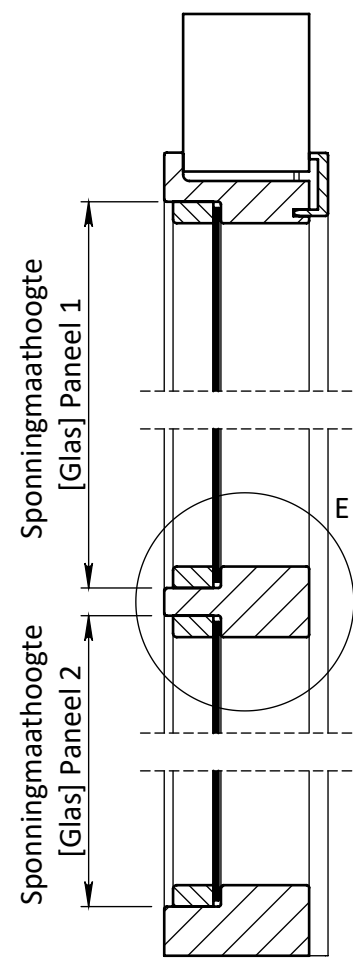
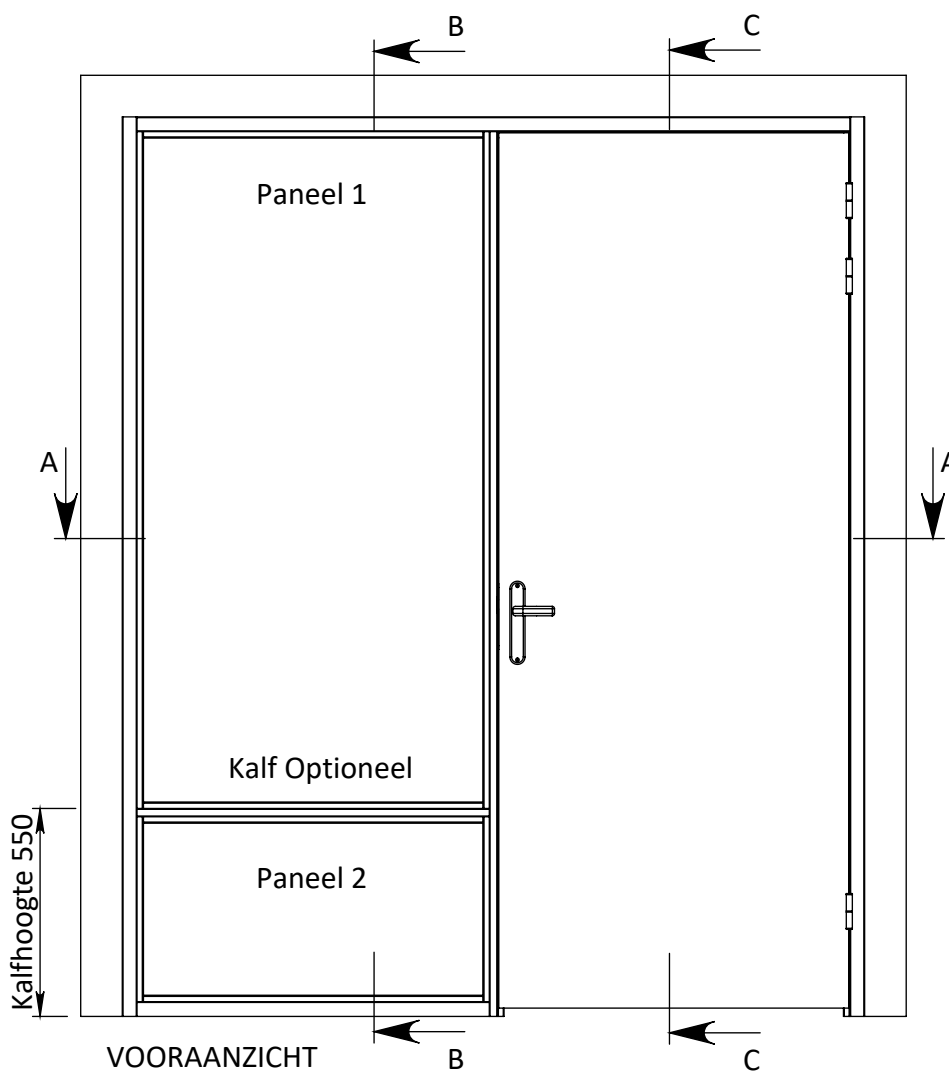
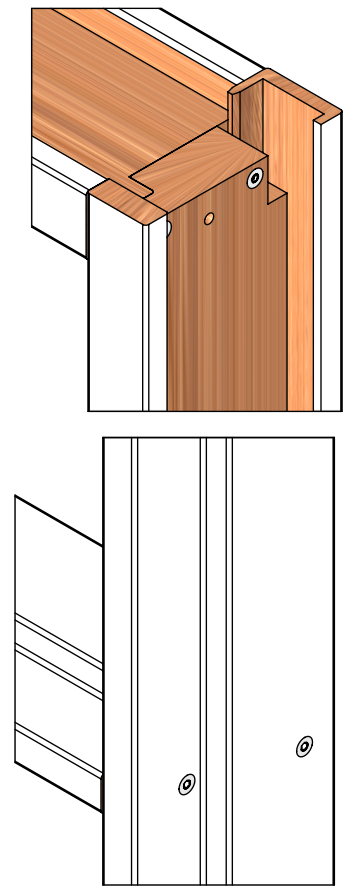
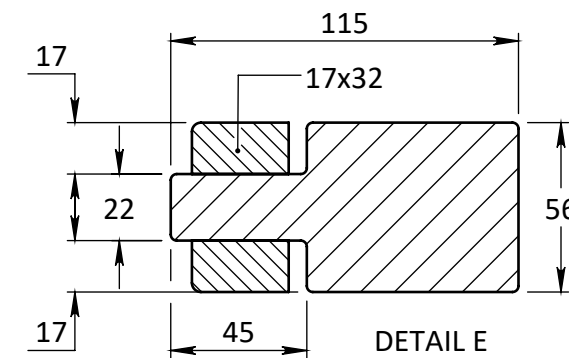
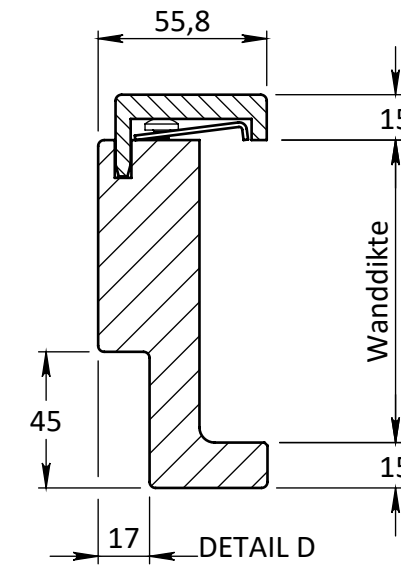
Berkvens

Revisienr. Omschrijving Datum Naam TEKENINGNUMMER

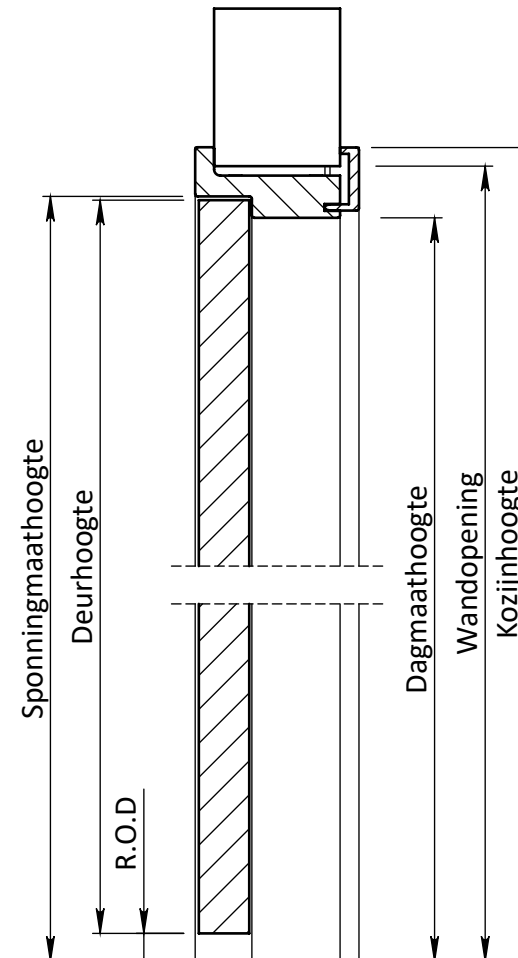
REF.



DOORSNEDE A-A



DOORSNEDE B-B



DOORSNEDE C-C

Breedte maatvoering Berlegno RZ 204 zijichtkozijn STOMP					
	Sponningmaat breedte deuropening	Deurbreedte productiemaat	Dagmaat breedte deuropening	Wandopening (sparingbreedte) tolerantie +5 mm	Kozijnbreedte
630	632	626	598	Y-37	Y
680	682	676	648	Y-37	Y
730	732	726	698	Y-37	Y
780	782	776	748	Y-37	Y
830	832	826	798	Y-37	Y
880	882	876	848	Y-37	Y
930	932	926	898	Y-37	Y
980	982	976	948	Y-37	Y
1030	1032	1026	998	Y-37	Y

Hoogte maatvoering Berlegno RZ 204 kozijn STOMP					
Deurhoogte productiemaat	Sponningmaat hoogte	Ruimte onder deur (R.O.D.)	Dagmaat hoogte	Wandopening (sparinghoogte) tolerantie +5 mm	Kozijnhoogte
2015	2053	35	2036	2077	2092
2015	2046	28	2029	2070	2085
2015	2040	22	2023	2064	2079
2015	2028	10	2011	2052	2067
2115	2153	35	2136	2177	2192
2115	2146	28	2129	2170	2185
2115	2140	22	2123	2164	2179
2115	2128	10	2111	2152	2167
2315	2353	35	2336	2377	2392
2315	2346	28	2329	2370	2385
2315	2340	22	2323	2364	2379
2315	2328	10	2311	2352	2367

EGENDOM BERKVEN'S BIJ SAMERBA.
VERMIENINGSLIJN OF MEDDELING
AAN DERDEN IN WELKE VORM DAN OOK
IS ZONDER SCHRIFTELIJKE TOESTEMMING
VAN EIGENARES NIET GEORLOOFT.

TOLERANTIES ALGEMEEN.
* Herkenningsmaat / mal
Maattolerantie ± 0.5 mm
Hoektolerantie ± 0.5°

AMERIKAANSE PROJECTIE
A3

berkvens
toegang tot meer

MATERIAAL. Diversen

BENAMING.

Berlegno RZ 204 Stomp

Berlegno - Deurdikte 40mm

SCHAAL / MAATEENHEID

millimeter [mm]

TEKENAAR / DATUM

John Belemans
28-10-2020

Berkvens

Revisienr. Omschrijving

Datum

Naam

TEKENINGNUMMER

REF.