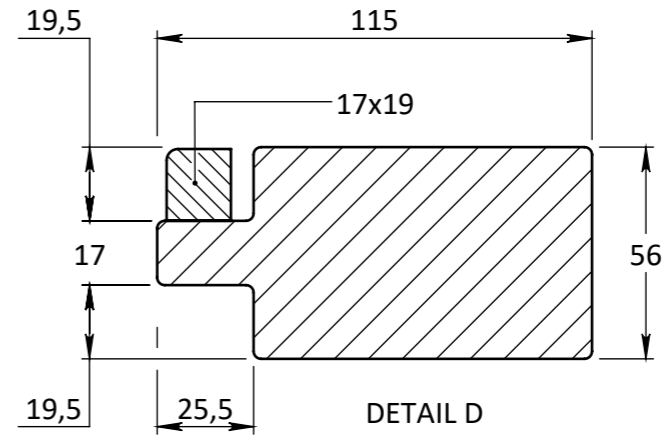
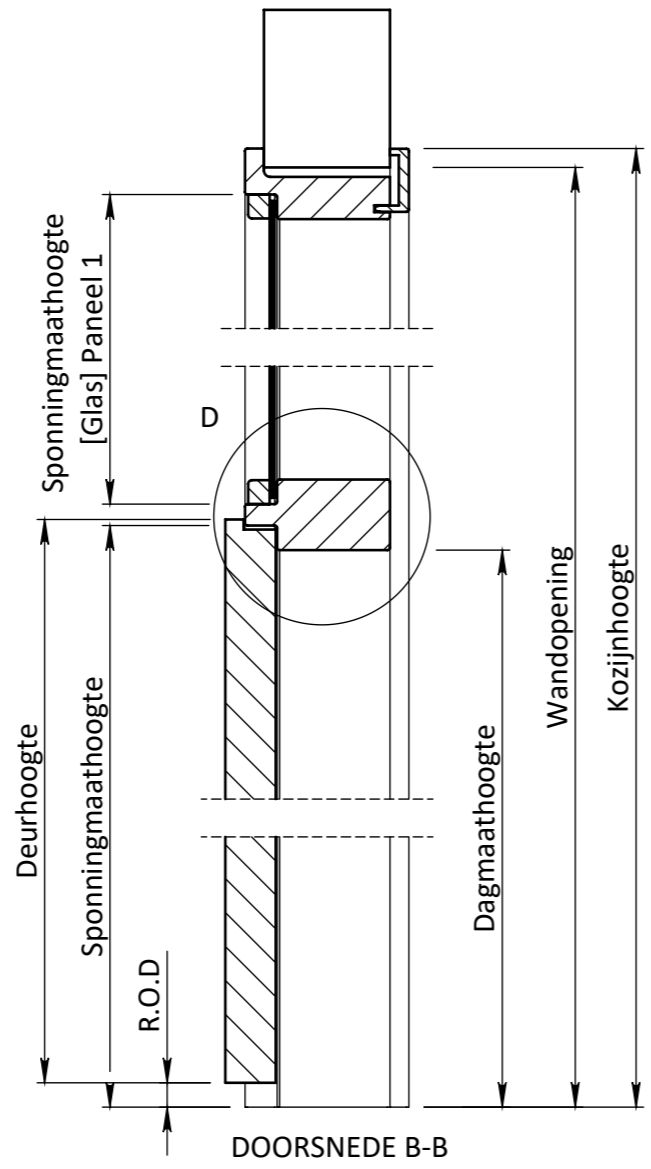
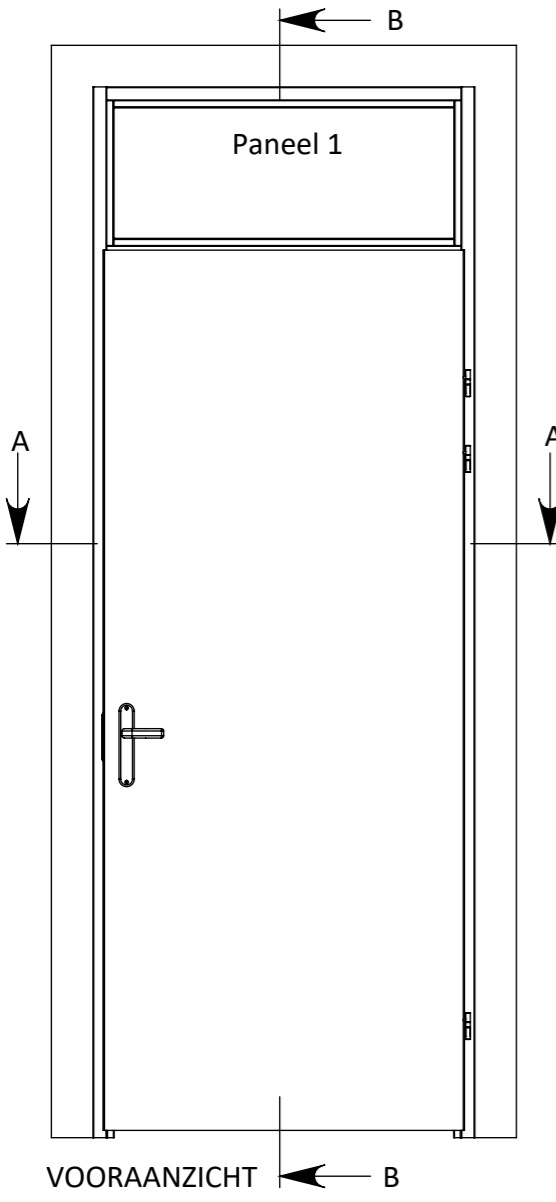


DOORSNEDE A-A



Breedte maatvoering Berlegno RB 200 kozijn OPDEK					
	Sponningmaat breedte	Deurbreedte productiemaat	Dagmaat breedte	Wandopening (sparingbreedte) tolerantie +5 mm	Kozijnbreedte
630	638	630	599	675	712
680	688	680	649	725	762
730	738	730	699	775	812
780	788	780	749	825	862
830	838	830	799	875	912
880	888	880	849	925	962
930	938	930	899	975	1012
980	988	980	949	1025	1062
1030	1038	1030	999	1075	1112

Hoogte maatvoering Berlegno RB 200 kozijn OPDEK		
Vloer/plafondhoogte	Kozijnhoogte	Wandopening
2600 mm	2580 mm	2565 mm
2610 mm	2590 mm	2575 mm
2620 mm	2600 mm	2585 mm
2630 mm	2610 mm	2595 mm
2640 mm	2620 mm	2605 mm
2650 mm	2630 mm	2615 mm

EGENDOM BERKVENS BV SOMERBA  
VERMIENINGSLIJN OF MERKEK  
AAN DEREN IN WELKE NORMEN OOK  
IS ZONDER SCHRIFTELIJKE TOESTEMMING  
VAN EIGENARES NIET GEVOLGDOET.

TOLERANTIES ALGEMEEN.  
\* Herkenningsmaal / mal  
Maattolerantie ± 0.5 mm  
Hoektolerantie ± 0.5°

AMERIKAANSE PROJECTIE  
A3

MATERIAAL. Diversen

BENAMING.  
**Berlegno RB 200 Opdek**  
Berlegno - Deurdikte 40mm

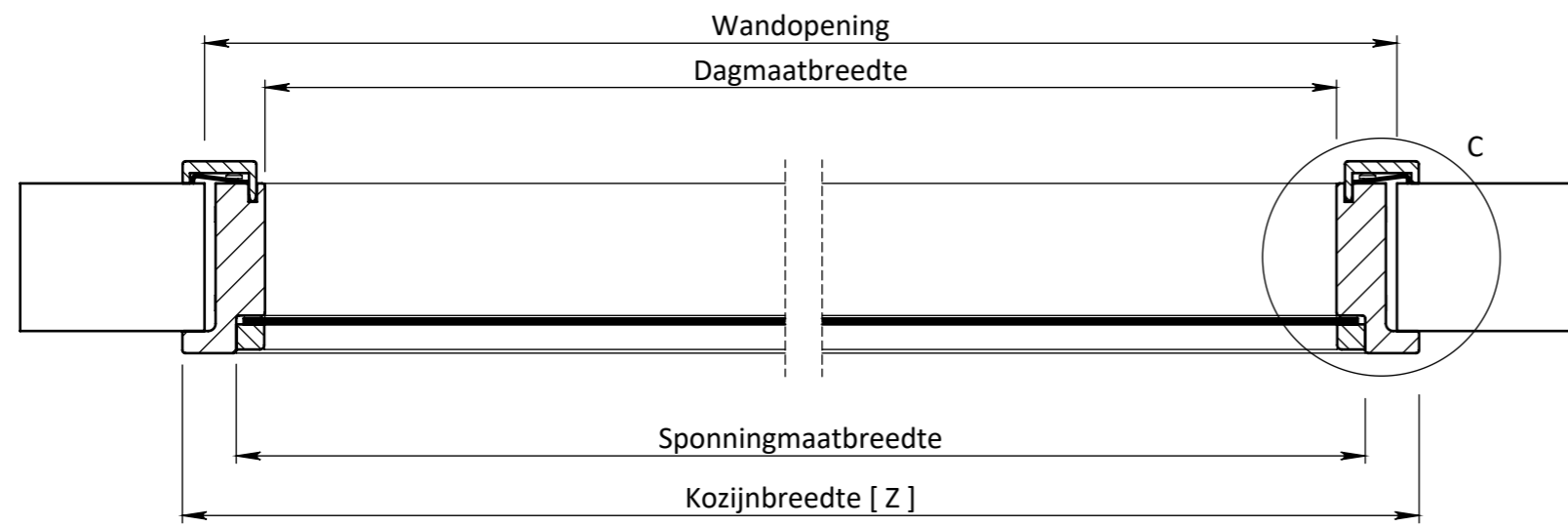
SCHAAL / MAATEENHEID  
millimeter [mm]  
TEKENAAR / DATUM  
John Belemans  
02-07-2019

Berkvens

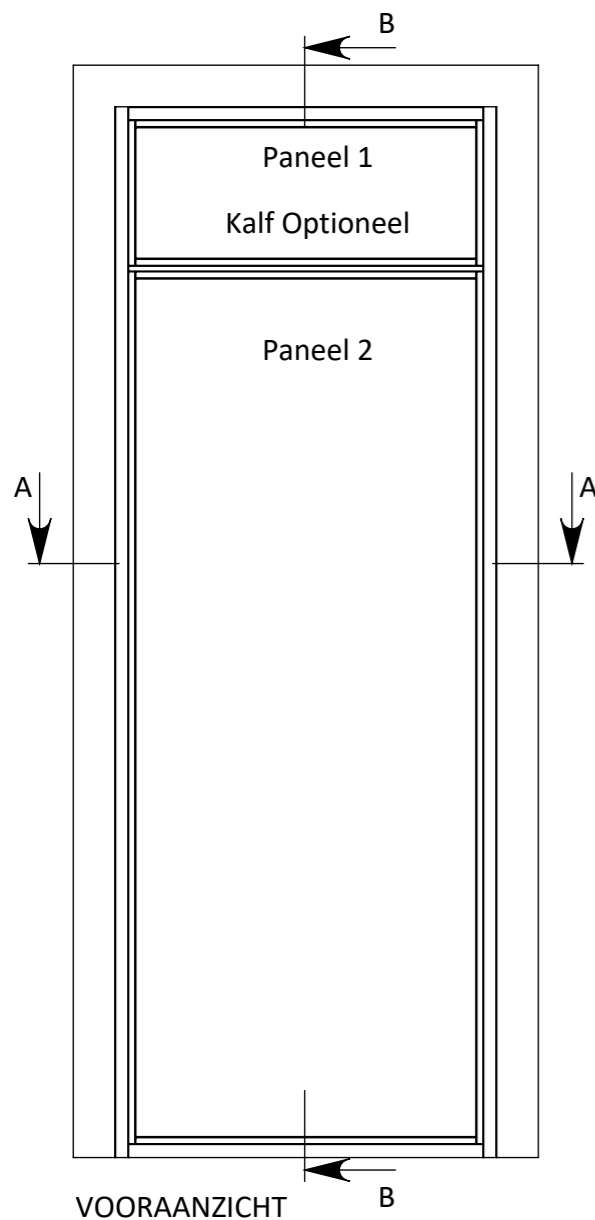
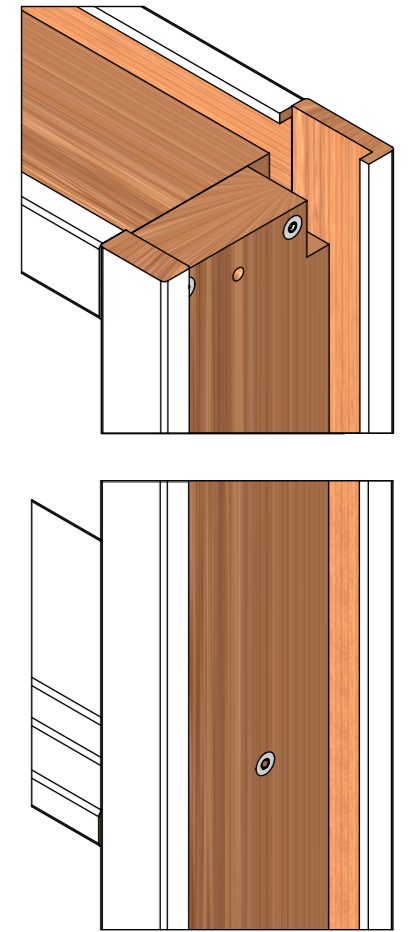
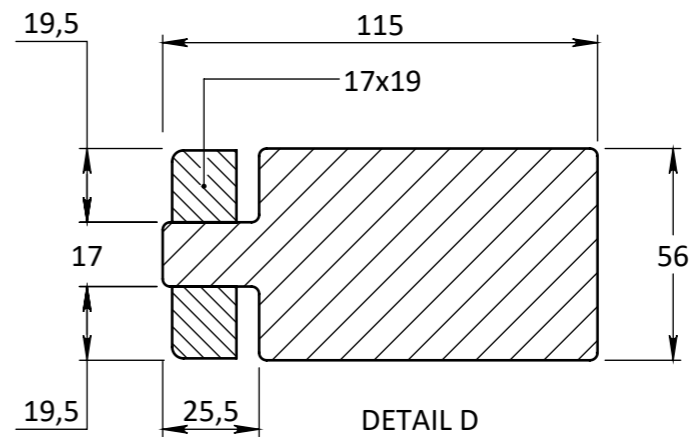
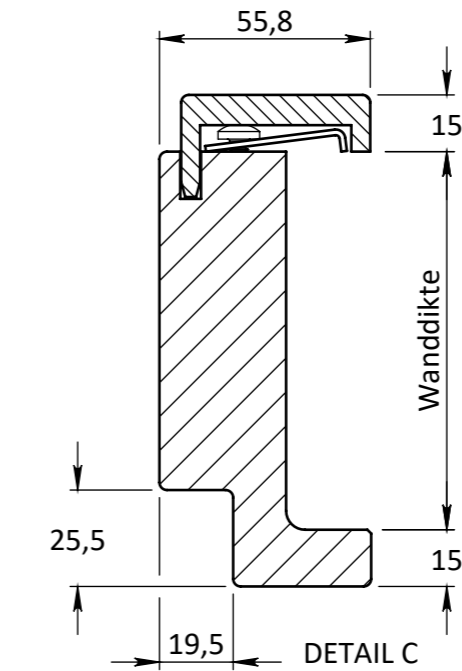
Revisienr. Omschrijving Datum Naam TEKENINGNUMMER

REF.

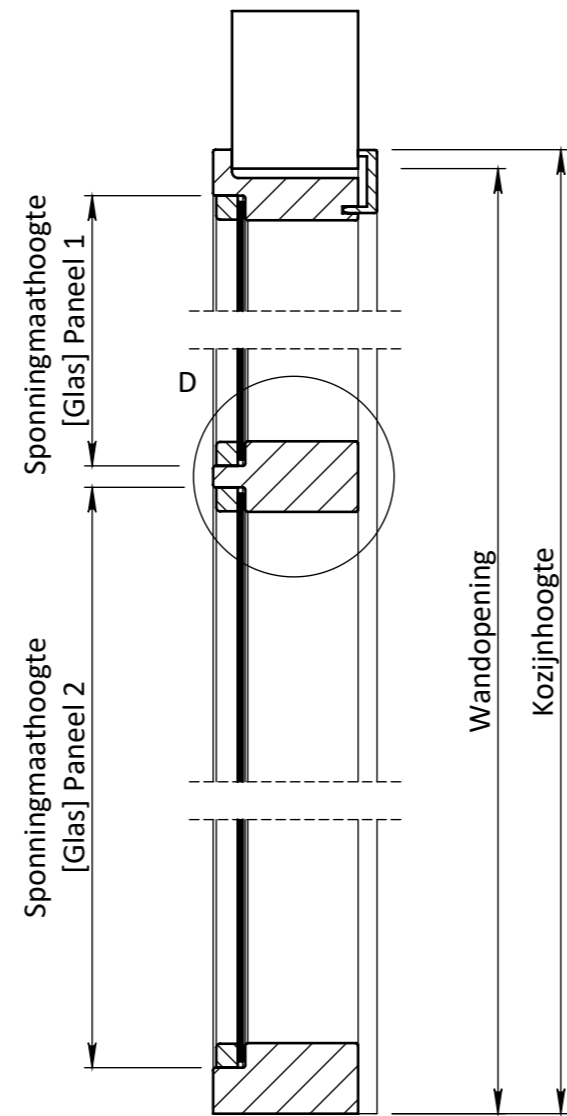
**berkvens**  
toegang tot meer



DOORSNEDE A-A



VOORAANZICHT



DOORSNEDE B-B

Breedte maatvoering Berlegno RB 201 glaspuis OPDEK			
Kozijnbreedte	Glasmaat breedte	Dagmaat breedte	Wandopening (sparingbreedte) tolerantie +5 mm
500	416	387	463
600	516	487	563
700	616	587	663
800	716	687	763
900	816	787	863
1000	916	887	963
Z	Z-80	Z-113	Z-37

Hoogte maatvoering Berlegno RB 201 glaspuis OPDEK		
Vloer/plafondhoogte	Kozijnhoogte	Wandopening
2600 mm	2580 mm	2565 mm
2610 mm	2590 mm	2575 mm
2620 mm	2600 mm	2585 mm
2630 mm	2610 mm	2595 mm
2640 mm	2620 mm	2605 mm
2650 mm	2630 mm	2615 mm

EGENDOM BERKVEN'S BIJ SAMENRAJ  
VERMIENINGSLIJONG OF MERDELIJNG  
AAN DERDEN IN WEEKE VOOR DAN OOK  
IS ZONDER SCHRIFTELIJKE TOESTEMMING  
VAN EIGENARES NIET GEORLOOFT.

TOLERANTIES ALGEMEEN.  
\* Herkenningsmaal / mal  
Maattolerantie ± 0.5 mm  
Hoektolerantie ± 0.5°

AMERIKAANSE PROJECTIE  
A3

**berkvens**  
toegang tot meer

MATERIAAL. Diversen

BENAMING.

**Berlegno RB 201 Opdek**

Berlegno - Glaspuis

SCHAAL / MAATEENHEID

millimeter [mm]

TEKENAAR / DATUM

John Belemans

04-07-2019

Berkvens

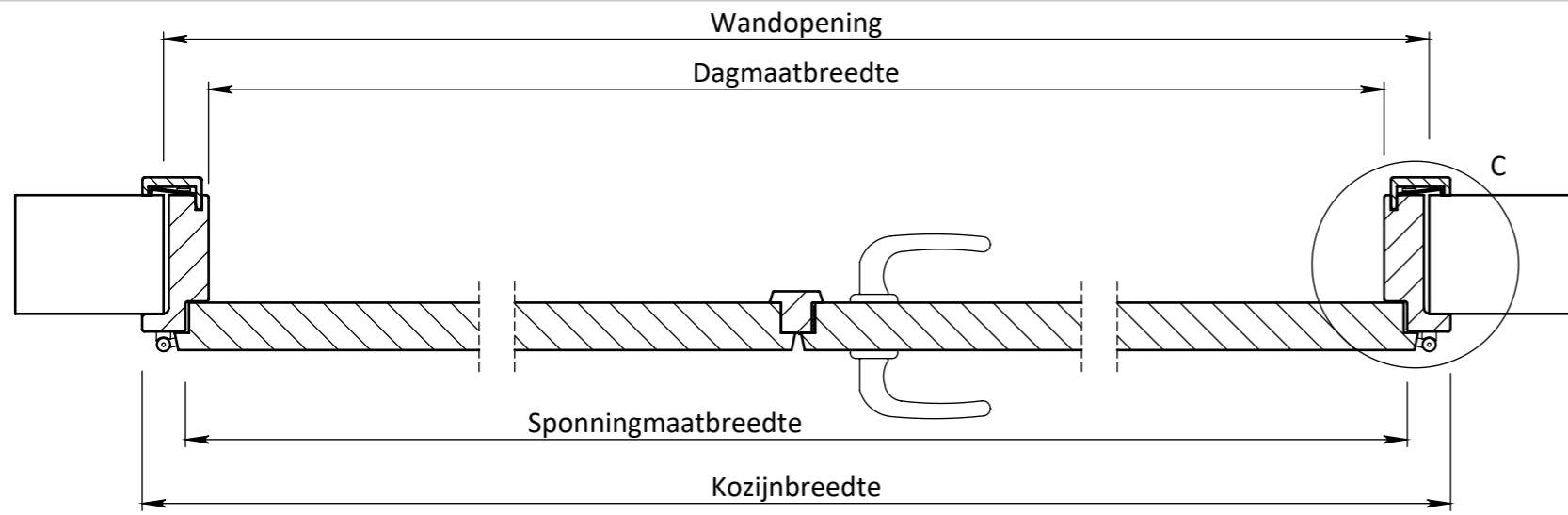
Revisienr. Omschrijving

Datum

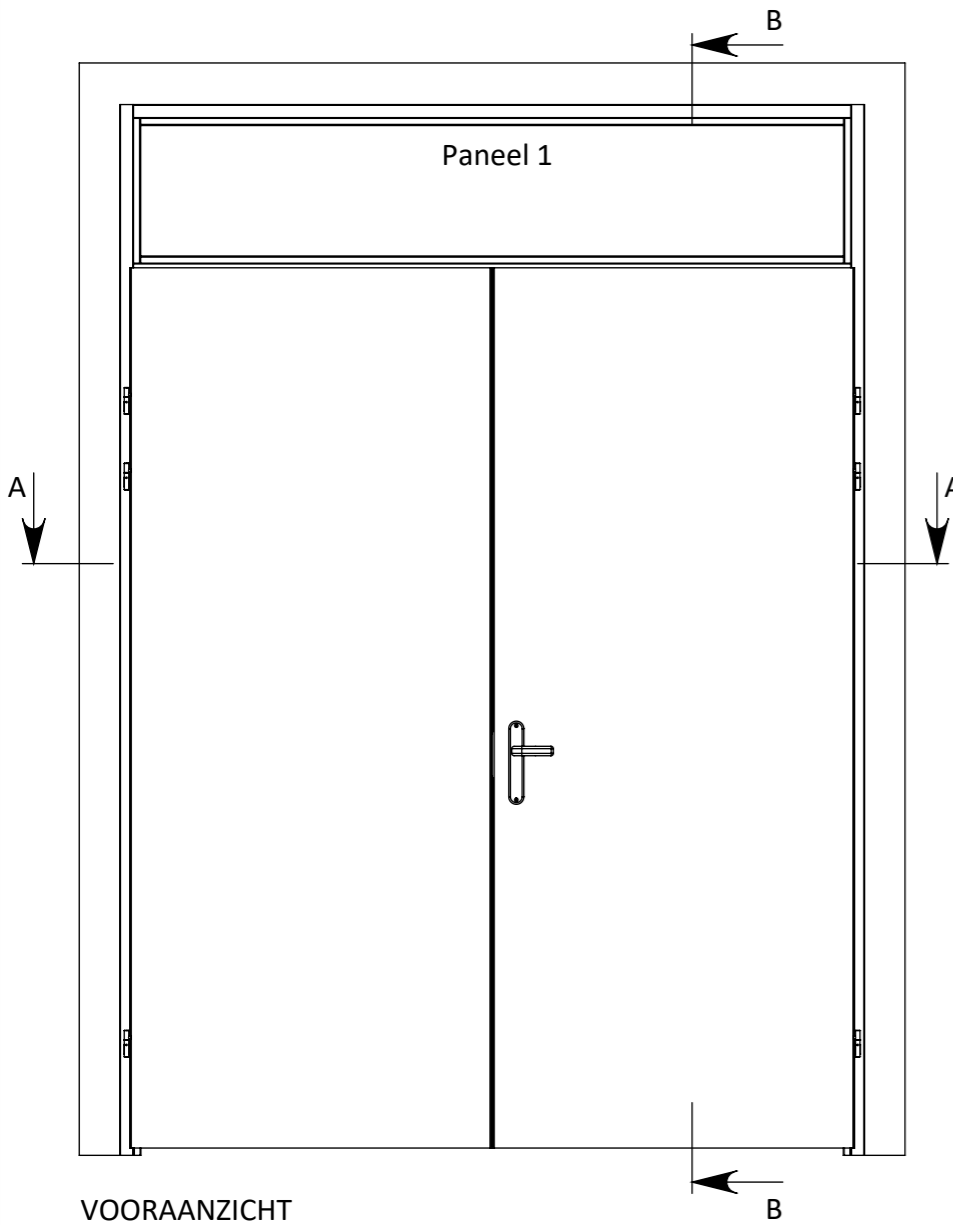
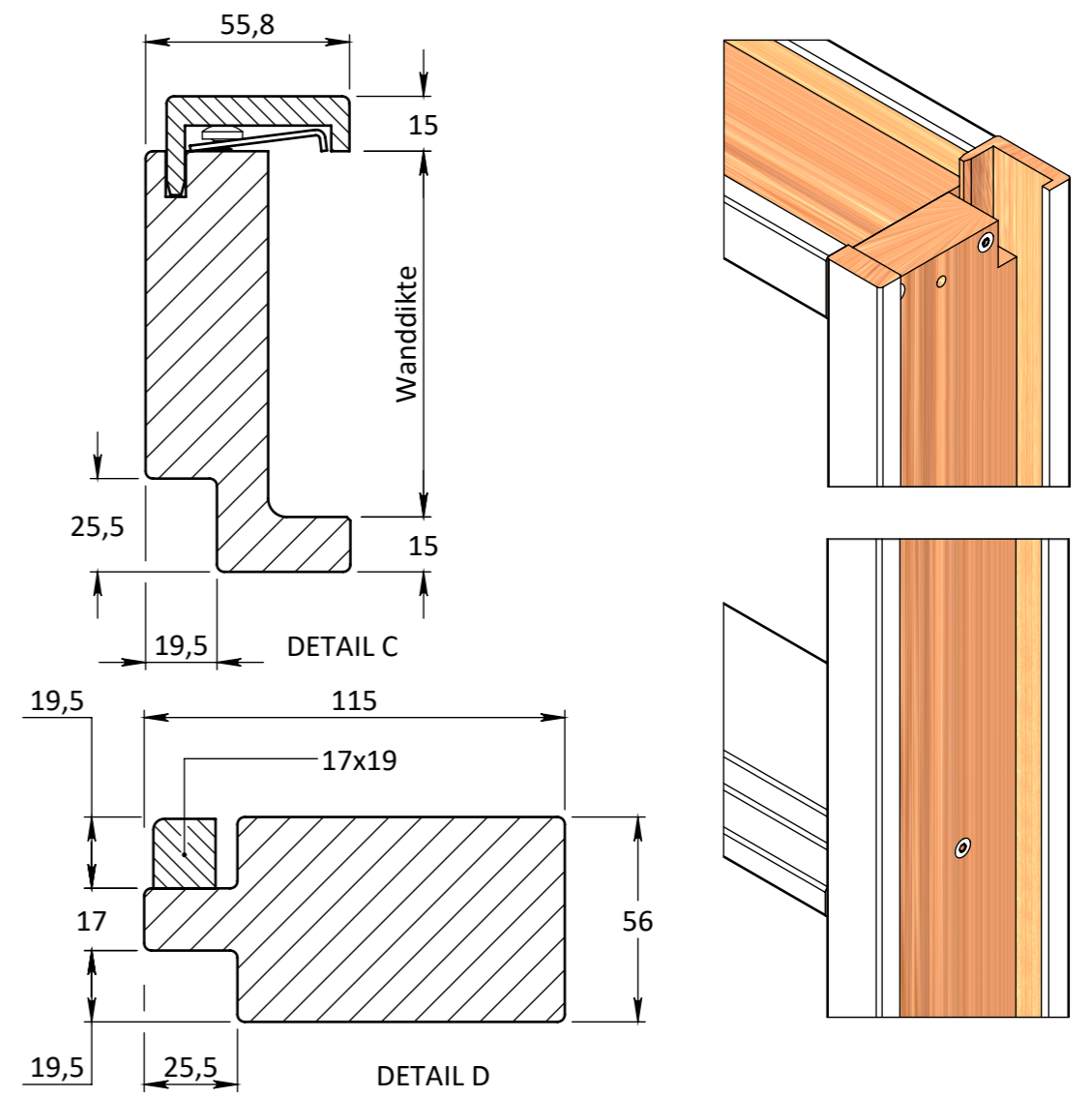
Naam

TEKENINGNUMMER

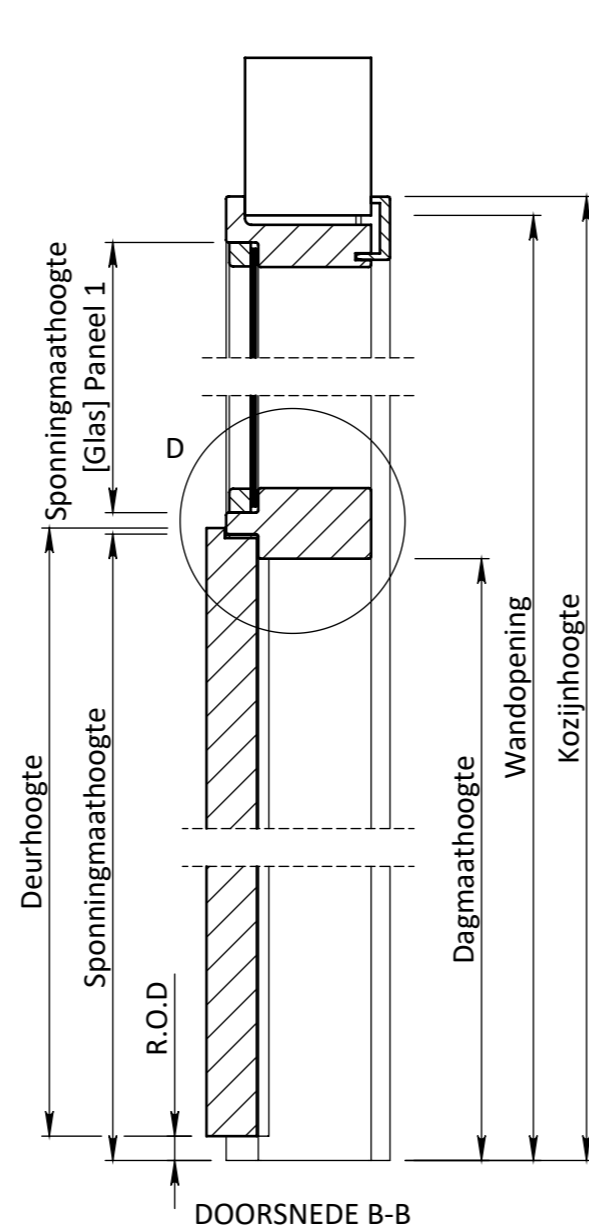
REF.



DOORSNEDE A-A



VOORAANZICHT



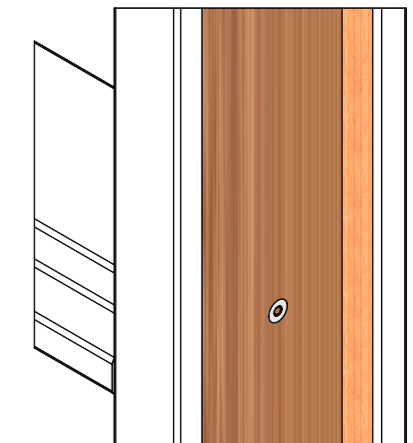
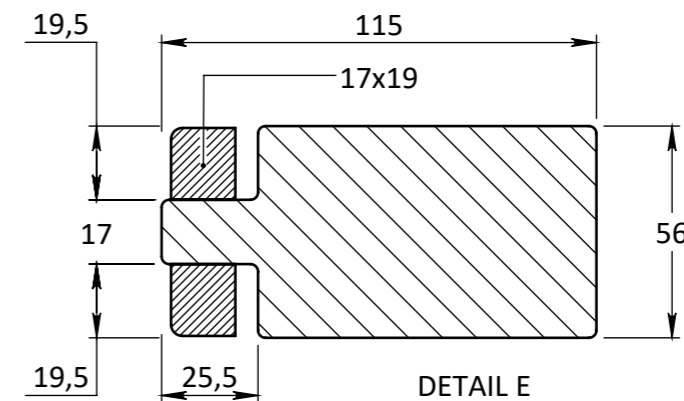
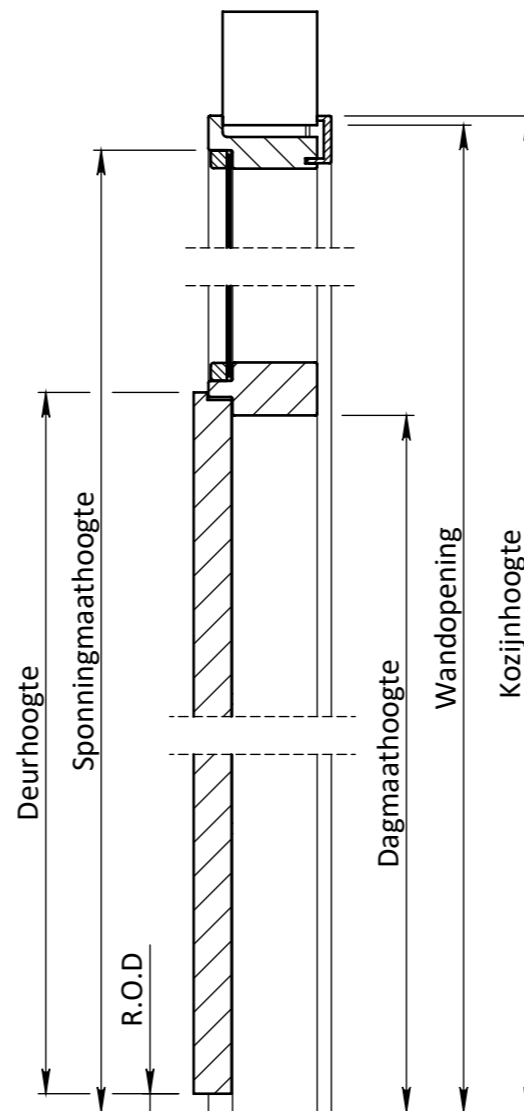
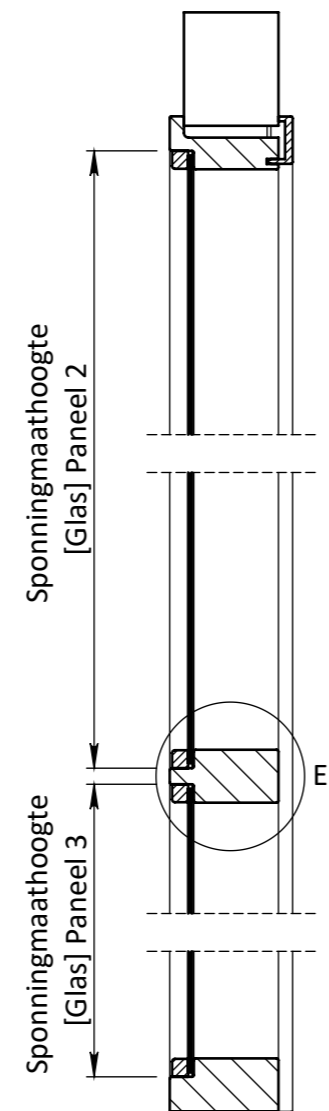
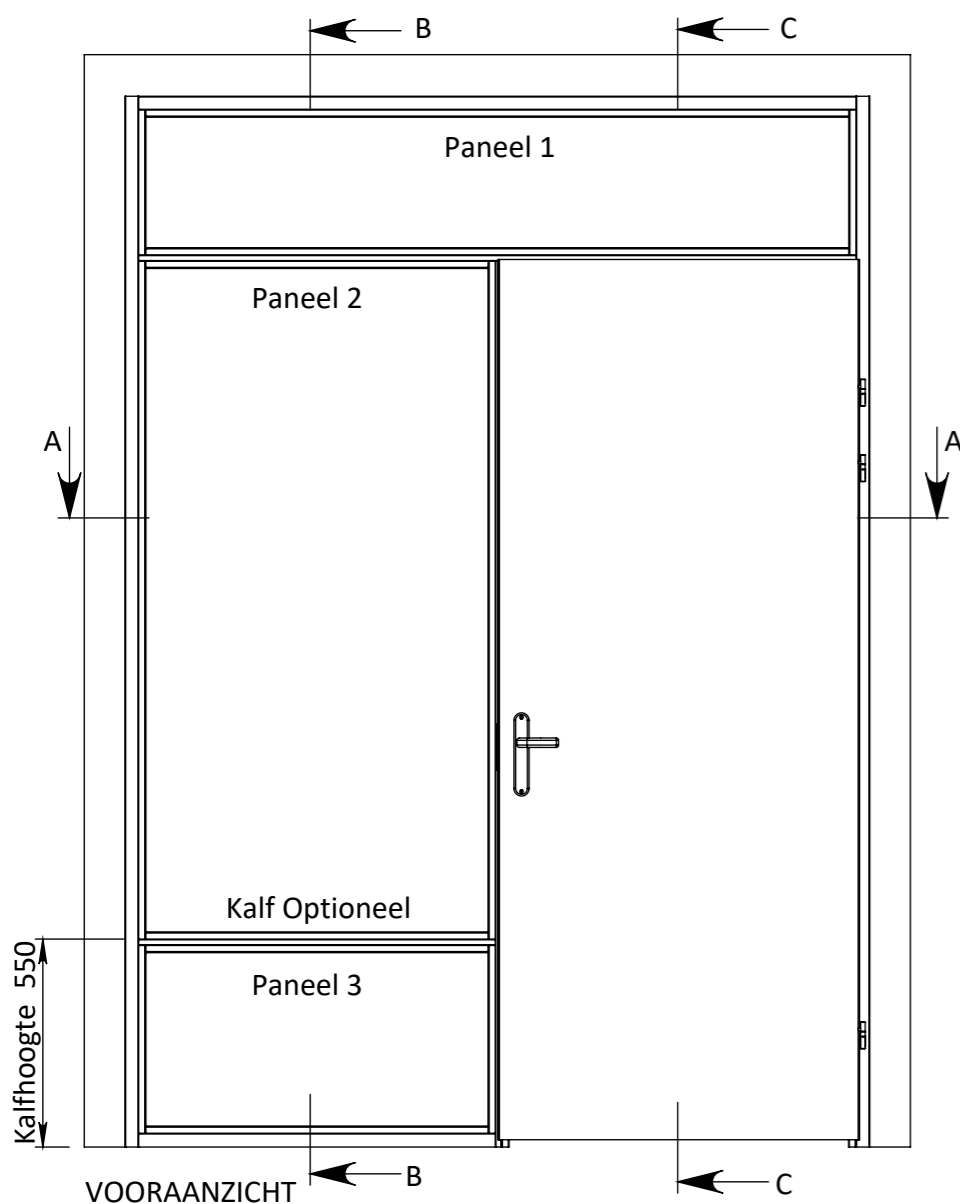
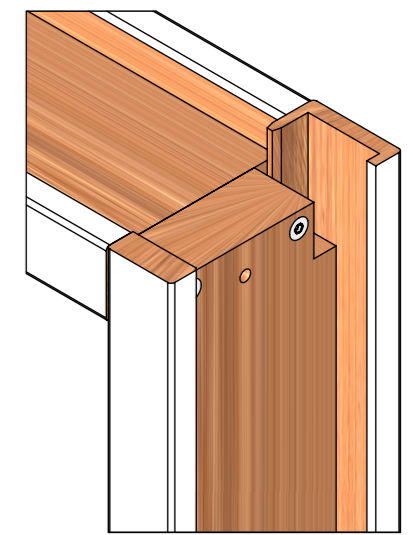
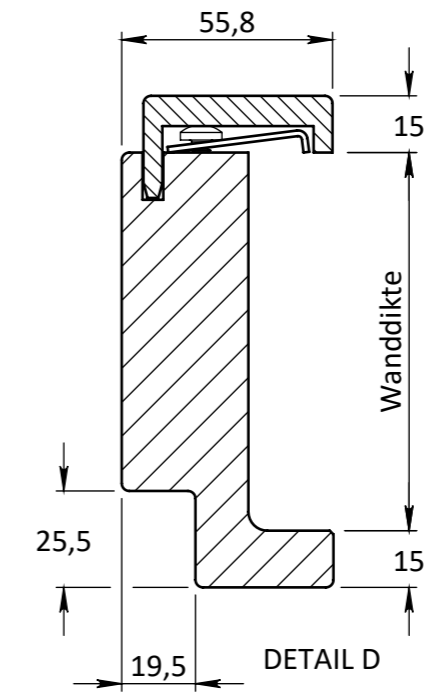
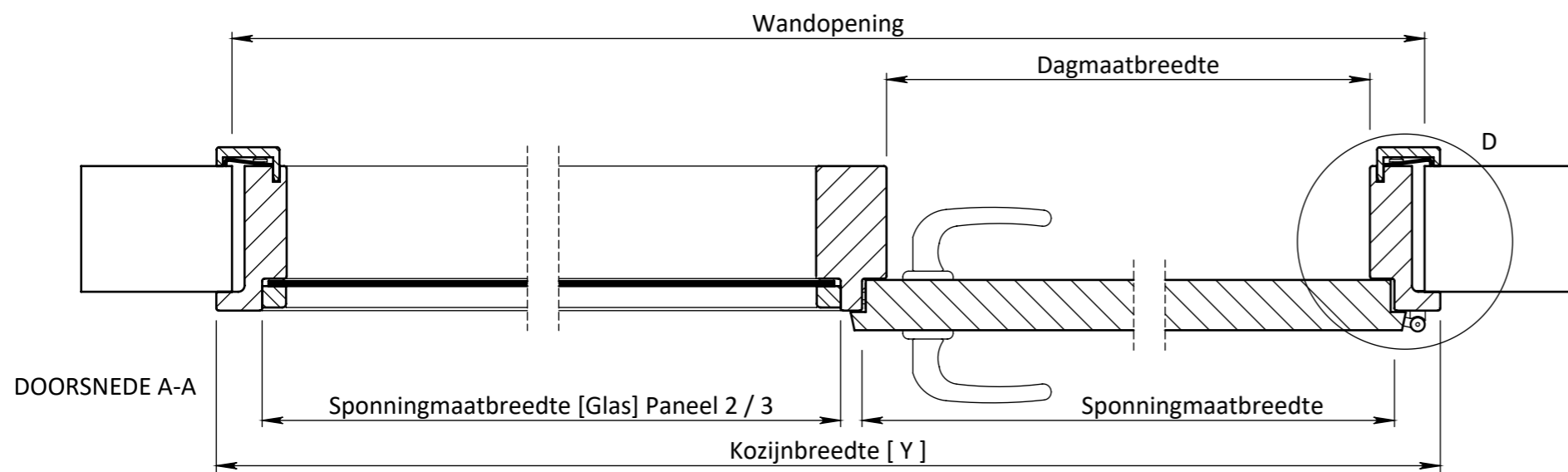
DOORSNEDE B-B

Breedte maatvoering Berlegno RB 202 dubbeldeurs kozijn OPDEK						
	Tussenruimte deurnaald* (Type afhankelijk)	Sponningmaat breedte	Deurbreedte productiemaat	Dagmaat breedte	Wandopening (sparingbreedte) tolerantie +5 mm	Kozijnbreedte
2 x 630	30	1298	630	1259	1335	1372
2 x 680	30	1398	680	1359	1435	1472
2 x 730	30	1498	730	1459	1535	1572
2 x 780	30	1598	780	1559	1635	1672
2 x 830	30	1698	830	1659	1735	1772
2 x 880	30	1798	880	1759	1835	1872
2 x 930	30	1898	930	1859	1935	1972

\* De gefolieerde T-lat heeft een tussenruimte van 30 mm

Hoogte maatvoering Berlegno RB 202 dubbeldeurs kozijn OPDEK		
Vloer/plafondhoogte	Kozijnhoogte	Wandopening
2600 mm	2580 mm	2565 mm
2610 mm	2590 mm	2575 mm
2620 mm	2600 mm	2585 mm
2630 mm	2610 mm	2595 mm
2640 mm	2620 mm	2605 mm
2650 mm	2630 mm	2615 mm

<small>EGENDOM BERKVEN'S BIJ SAMENRAJ VERMIENINGVLOEGING OF MEDDELING AAN DERDEN IN WELKE NORM DAN OOK IS ZONDER SCHRIFTELIJKE TOESTEMMING VAN EIGENARES NIET GEORLOOFT.</small>	<b>TOLERANTIES ALGEMEEN.</b> * Herkenningsmaal / mal Maattolerantie ± 0.5 mm Hoektolerantie ± 0.5°	MATERIAAL. Diversen BENAMING.	SCHAAL / MAATEENHEID millimeter [mm]
	AMERIKAANSE PROJECTIE <b>A3</b>	<h1>Berlegno RB 202 Opdek</h1> <p>Berlegno - Deurdikte 40mm</p>	TEKENAAR / DATUM John Belemans 27-06-2019
<p>toegang tot meer</p>	Revisienr. Omschrijving Datum Naam	TEKENINGNUMMER	REF.



Breedte maatvoering Berlegno RB 204 zijlichtkozijn OPDEK					
	Spinningmaat breedte deuropening	Deurbreedte productiemaat	Dagmaat breedte deuropening	Wandopening (sparingbreedte) tolerantie +5 mm	Kozijnbreedte
630	638	630	599	Y-37	Y
680	688	680	649	Y-37	Y
730	738	730	699	Y-37	Y
780	788	780	749	Y-37	Y
830	838	830	799	Y-37	Y
880	888	880	849	Y-37	Y
930	938	930	899	Y-37	Y
980	988	980	949	Y-37	Y
1030	1038	1030	999	Y-37	Y

Hoogte maatvoering Berlegno RB 204 zijlichtkozijn OPDEK		
Vloer/plafondhoogte	Kozijnhoogte	Wandopening
2600 mm	2580 mm	2565 mm
2610 mm	2590 mm	2575 mm
2620 mm	2600 mm	2585 mm
2630 mm	2610 mm	2595 mm
2640 mm	2620 mm	2605 mm
2650 mm	2630 mm	2615 mm

EGENDOM BERKVEN'S BIJ SAMENRAJ VERMIENINGSLIGGING OF MEDDELING AAN DERDEN IN WEEKE NORMAAN OOK IS ZONDER SCHRIFTELIJKE TOESTEMMING VAN EIGENARES NIET GEORLOFT.

TOLERANTIES ALGEMEEN.  
\* Herkeningsmaat / mal  
Maattolerantie ± 0.5 mm  
Hoektolerantie ± 0.5°

AMERIKAANSE PROJECTIE  
A3

MATERIAAL. Diversen

BENAMING. Berlegno RB 204 Opdek  
Berlegno - Deurdikte 40mm

SCHAAL / MAATEENHEID  
millimeter [mm]  
TEKENAAR / DATUM  
John Belemans  
27-06-2019

Berkvens

Revisienr.	Omschrijving	Datum	Naam	TEKENINGNUMMER

REF.

**berkvens**  
toegang tot meer