

Breedte maatvoering Berlegno RZ 200 kozijn OPDEK					
	Sponningmaat breedte	Deurbreedte productiemaat	Dagmaat breedte	Wandopening (sparingbreedte) tolerantie +5 mm	Kozijnbreedte
630	638	630	599	675	712
680	688	680	649	725	762
730	738	730	699	775	812
780	788	780	749	825	862
830	838	830	799	875	912
880	888	880	849	925	962
930	938	930	899	975	1012
980	988	980	949	1025	1062
1030	1038	1030	999	1075	1112

Hoogte maatvoering Berlegno RZ 200 kozijn OPDEK					
Deurhoogte productiemaat	Sponningmaat hoogte	Ruimte onder deur (R.O.D.)	Dagmaat hoogte	Wandopening (sparinghoogte) tolerantie +5 mm	Kozijnhoogte
2015	2046	35	2026,5	2068	2083
2015	2039	28	2019,5	2061	2076
2015	2031	20	2011,5	2053	2068
2115	2146	35	2126,5	2168	2183
2115	2139	28	2119,5	2161	2176
2115	2131	20	2111,5	2153	2168
2315	2346	35	2326,5	2368	2383
2315	2339	28	2319,5	2361	2376
2315	2331	20	2311,5	2353	2368

TOLERANTIES ALGEMEEN.
* Herkenningsmaal / mal
Maattolerantie ± 0.5 mm
Hoektolerantie ± 0.5°

AMERIKAANSE PROJECTIE

A3



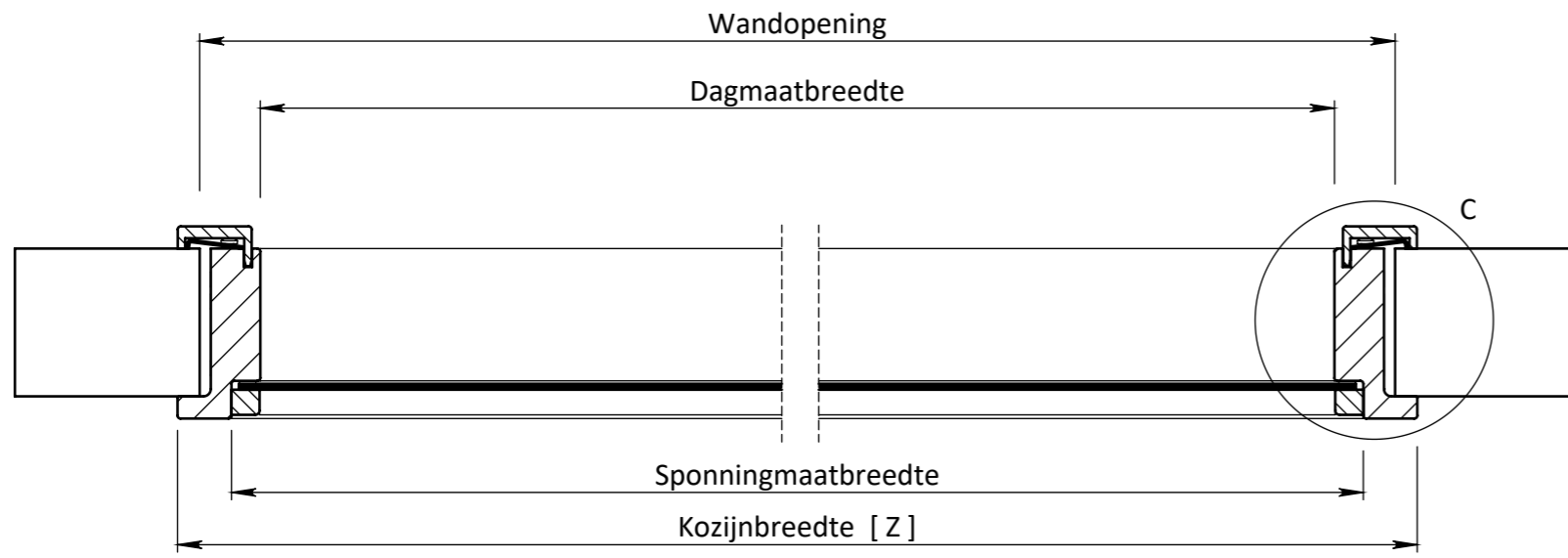
MATERIAAL. Diversen

BENAMING. **Berlegno RZ 200 Opdek**
Berlegno - Deurdikte 40mm

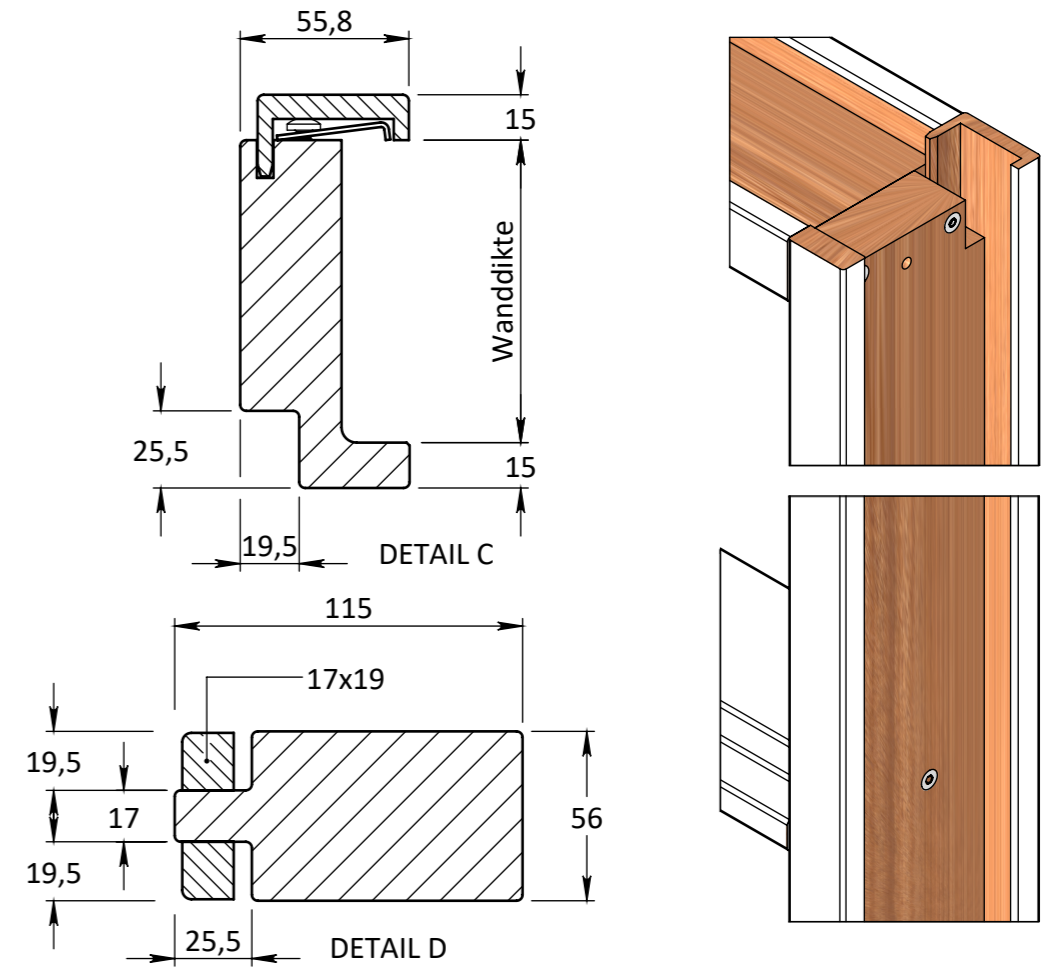
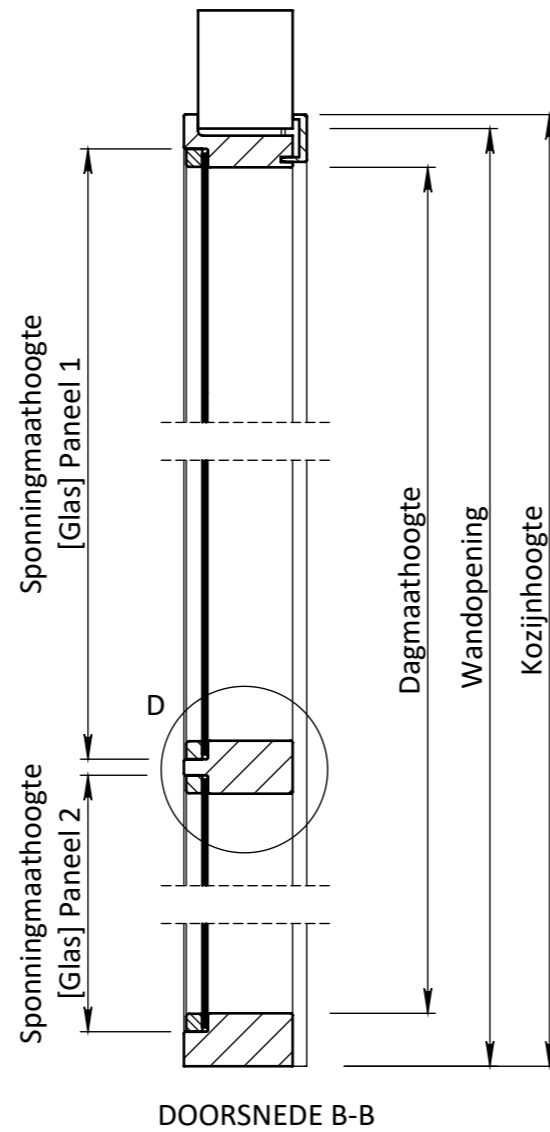
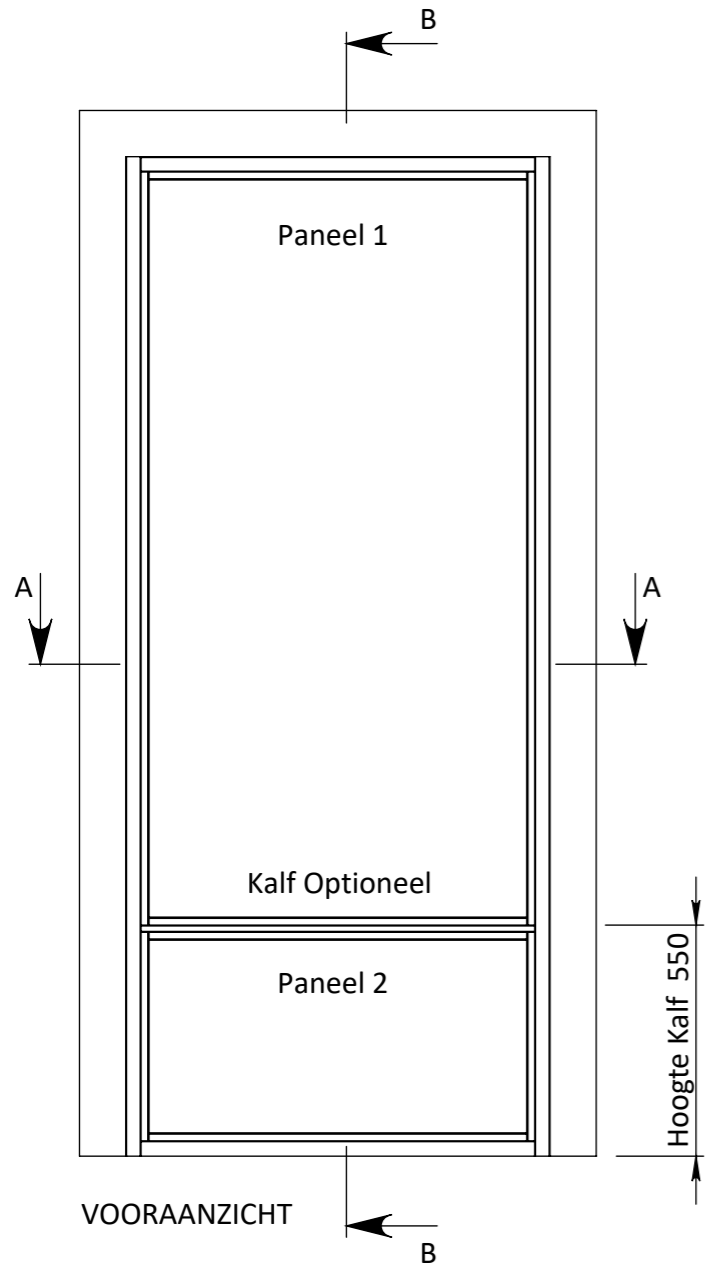
SCHAAL / MAATEENHEID
millimeter [mm]

TEKENAAR / DATUM
John Belemans
28-03-2019

Revisienr.	Omschrijving	Datum	Naam	TEKENINGNUMMER
				REF.



DOORSNEDE A-A



Breedte maatvoering Berlegno RZ 201 glaspui OPDEK				
Kozijnbreedte	Glasmaat breedte	Dagmaat breedte	Wandopening (sparingbreedte) tolerantie +5 mm	
500	416	387	463	
600	516	487	563	
700	616	587	663	
800	716	687	763	
900	816	787	863	
1000	916	887	963	
Z	Z-80	Z-113	Z-37	

Hoogte maatvoering Berlegno RZ 201 glaspui OPDEK			
Kozijnhoogte	Glasmaat hoogte	Dagmaat hoogte	Wandopening (sparinghoogte) tolerantie +5 mm
2068	1984	1955	2053
2076	1992	1963	2061
2083	1999	1970	2068
2183	2099	2070	2168
2176	2092	2063	2161
2168	2084	2055	2153
2383	2299	2270	2368
2376	2292	2263	2361
2368	2284	2255	2353

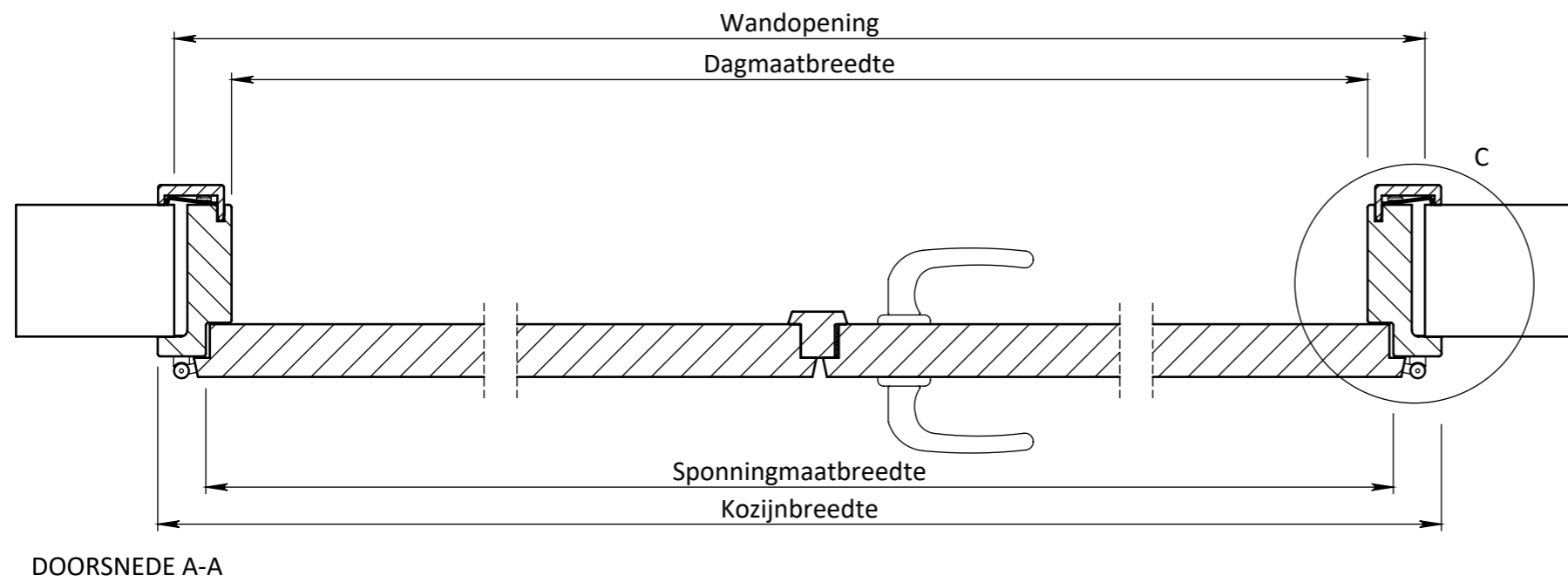
EGENDOM BERKVEN'S BIJ SAMERBAAL
VERMIENINGSLINGING OF MERDELIJNG
AAN DERDEN IN WEEKE VOOR DAN OOK
IS ZONDER SCHRIFTELIJKE TOESTEMMING
VAN EIGENARES NIET GEORLOOFT.

TOLERANTIES ALGEMEEN.
* Herkenningsmaal / mal
Maattolerantie ± 0.5 mm
Hoektolerantie ± 0.5°

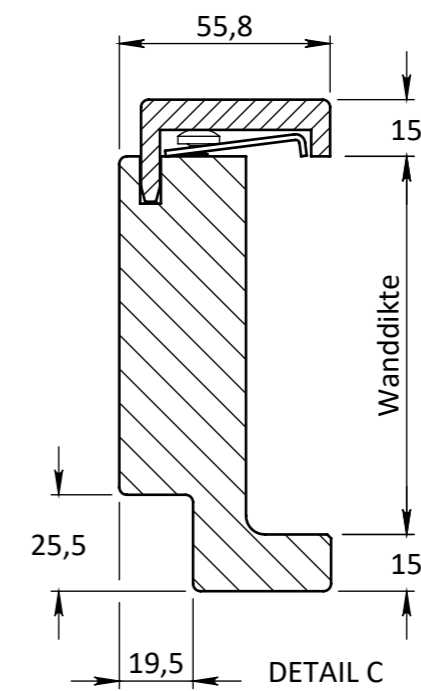
AMERIKAANSE PROJECTIE
A3



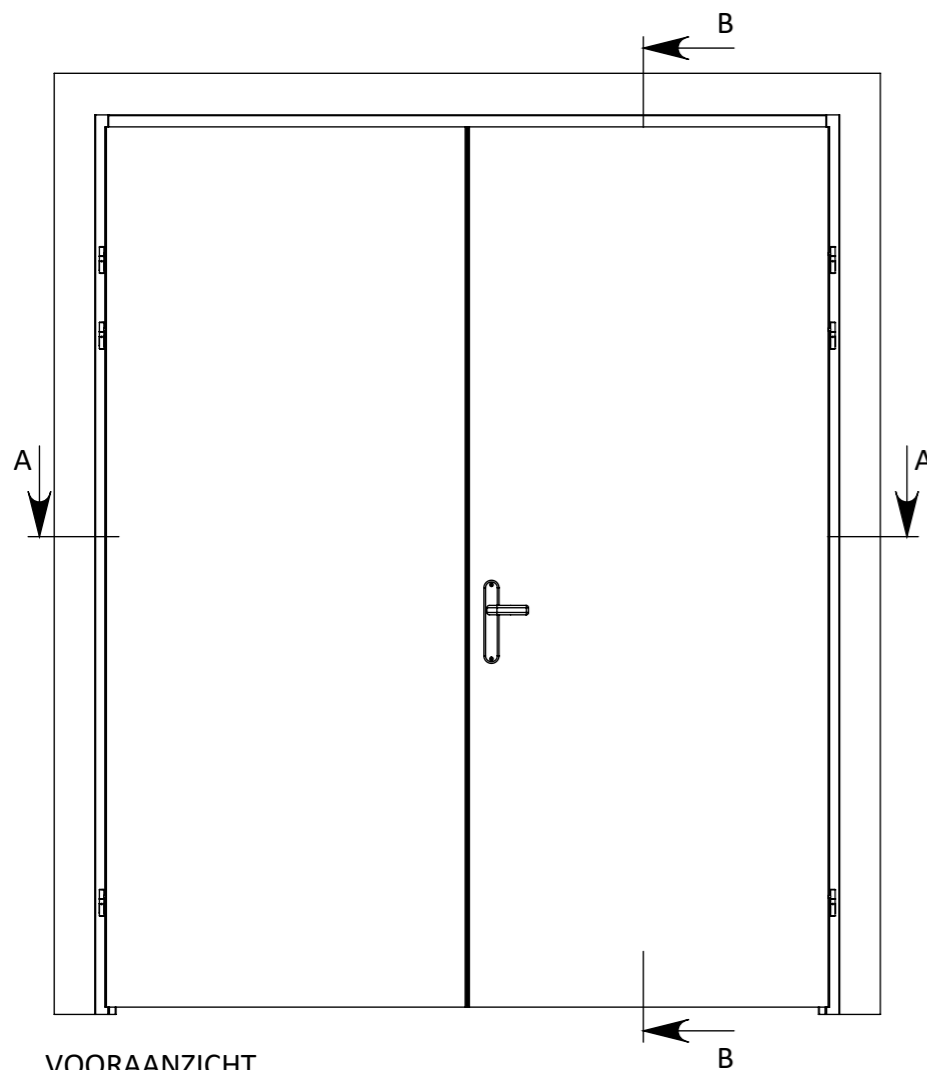
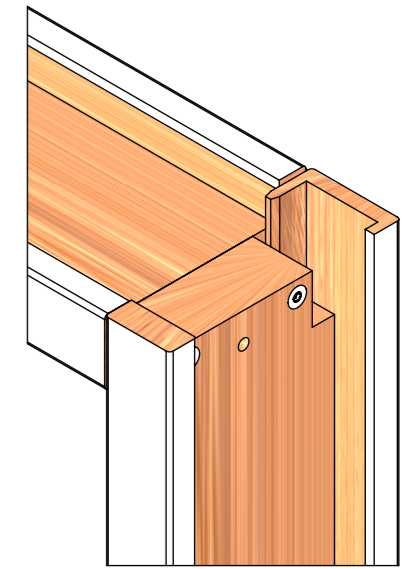
MATERIAAL. Diversen	SCHAAL / MAATEENHEID		
BENAMING.	millimeter [mm]		
Berlegno RZ 201 Opdek	TEKENAAR / DATUM		
Berlegno - Glaspui	John Belemans		
	27-06-2019		
Revisienr. Omschrijving	Datum	Naam	TEKENINGNUMMER
			REF.



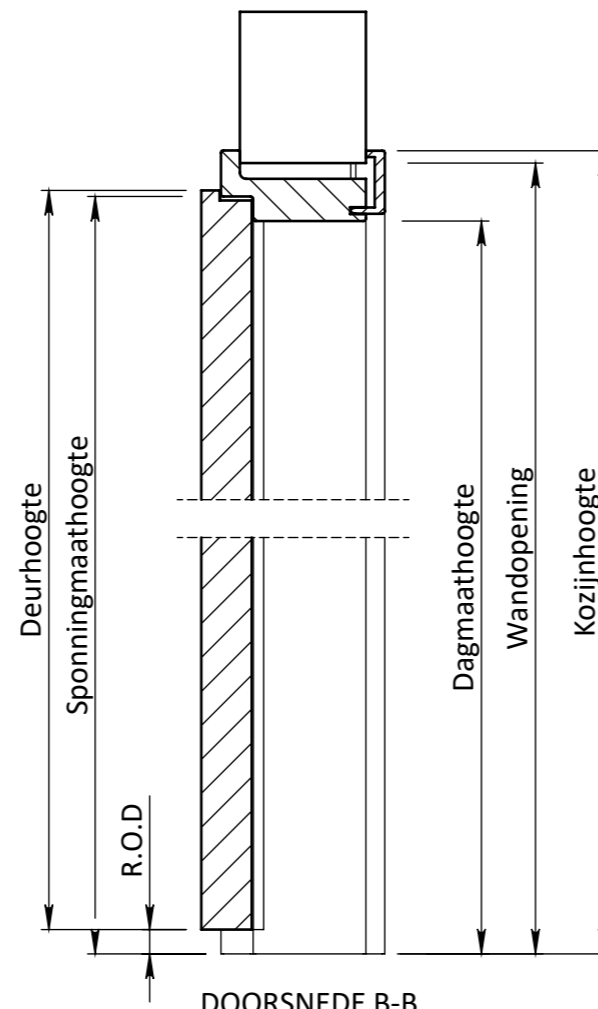
DOORSNEDE A-A



DETAIL C



VOORAANZICHT



DOORSNEDE B-B

Breedte maatvoering Berlegno RZ 202 dubbeldeurs kozijn OPDEK						
	Tussenruimte deurmaald* (Type afhankelijk)	Sponningmaat breedte	Deurbreedte productiemaat	Dagmaat breedte	Wandopening (sparingbreedte) tolerantie +5 mm	Kozijnbreedte
2 x 630	30	1298	630	1259	1335	1372
2 x 680	30	1398	680	1359	1435	1472
2 x 730	30	1498	730	1459	1535	1572
2 x 780	30	1598	780	1559	1635	1672
2 x 830	30	1698	830	1659	1735	1772
2 x 880	30	1798	880	1759	1835	1872
2 x 930	30	1898	930	1859	1935	1972

* De gefolieerde T-lat heeft een tussenruimte van 30 mm

Hoogte maatvoering Berlegno RZ 202 dubbeldeurs kozijn OPDEK					
Deurhoogte productiemaat	Sponningmaat hoogte	Ruimte onder deur (R.O.D.)	Dagmaat hoogte	Wandopening (sparinghoogte) tolerantie +5 mm	Kozijnhoogte
2015	2046	35	2026,5	2068	2083
2015	2039	28	2019,5	2061	2076
2015	2031	20	2011,5	2053	2068
2115	2146	35	2126,5	2168	2183
2115	2139	28	2119,5	2161	2176
2115	2131	20	2111,5	2153	2168
2315	2346	35	2326,5	2368	2383
2315	2339	28	2319,5	2361	2376
2315	2331	20	2311,5	2353	2368

EGENDOM BERKVEN'S BIJ SAMENRAI
VERMIENINGSLIGGING OF MEDDELING
AAN DERDEN IN WELKE NORMAAN OOK
IS ZONDER SCHRIFTELIJKE TOESTEMMING
VAN EIGENWIJES NIET GEORLOOPT.

TOLERANTIES ALGEMEEN.
* Herkenningsmaal / mal
Maattolerantie ± 0.5 mm
Hoektolerantie ± 0.5°

AMERIKAANSE PROJECTIE
A3



MATERIAAL. Diversen

BENAMING.

Berlegno RZ 202 Opdek
Berlegno - Deurdikte 40mm

SCHAAL / MAATEENHEID

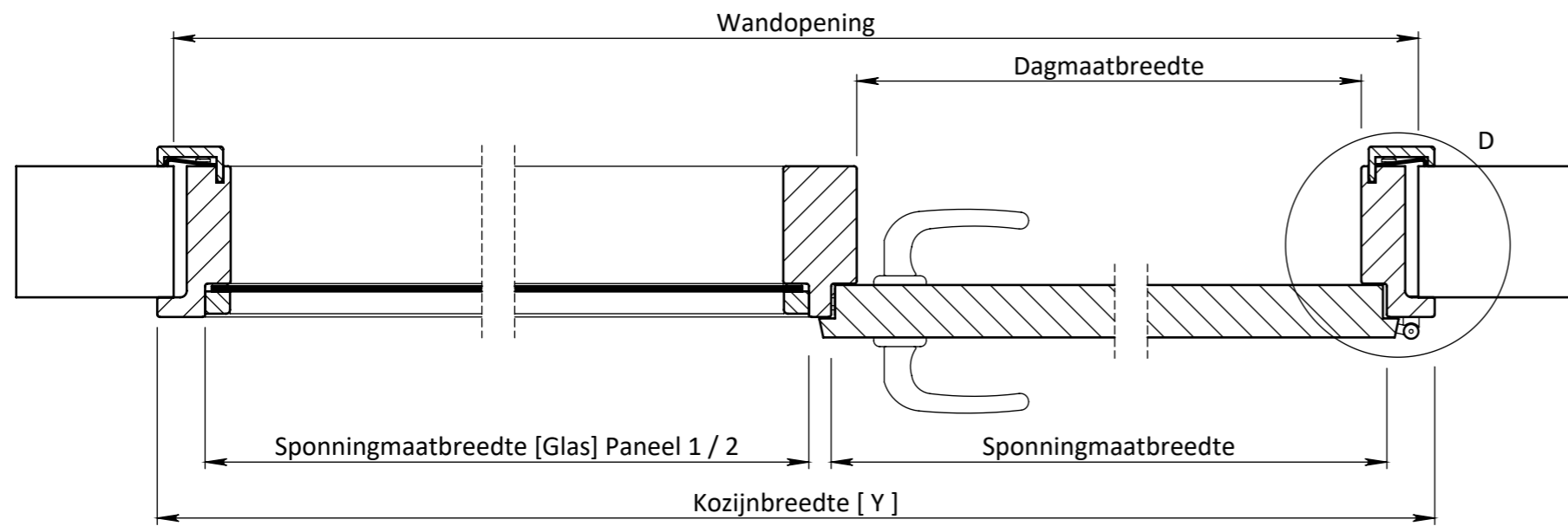
millimeter [mm]

TEKENAAR / DATUM
John Belemans
28-06-2019

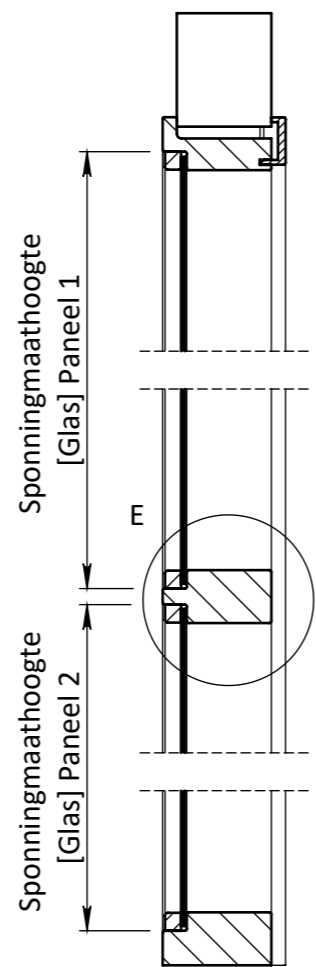
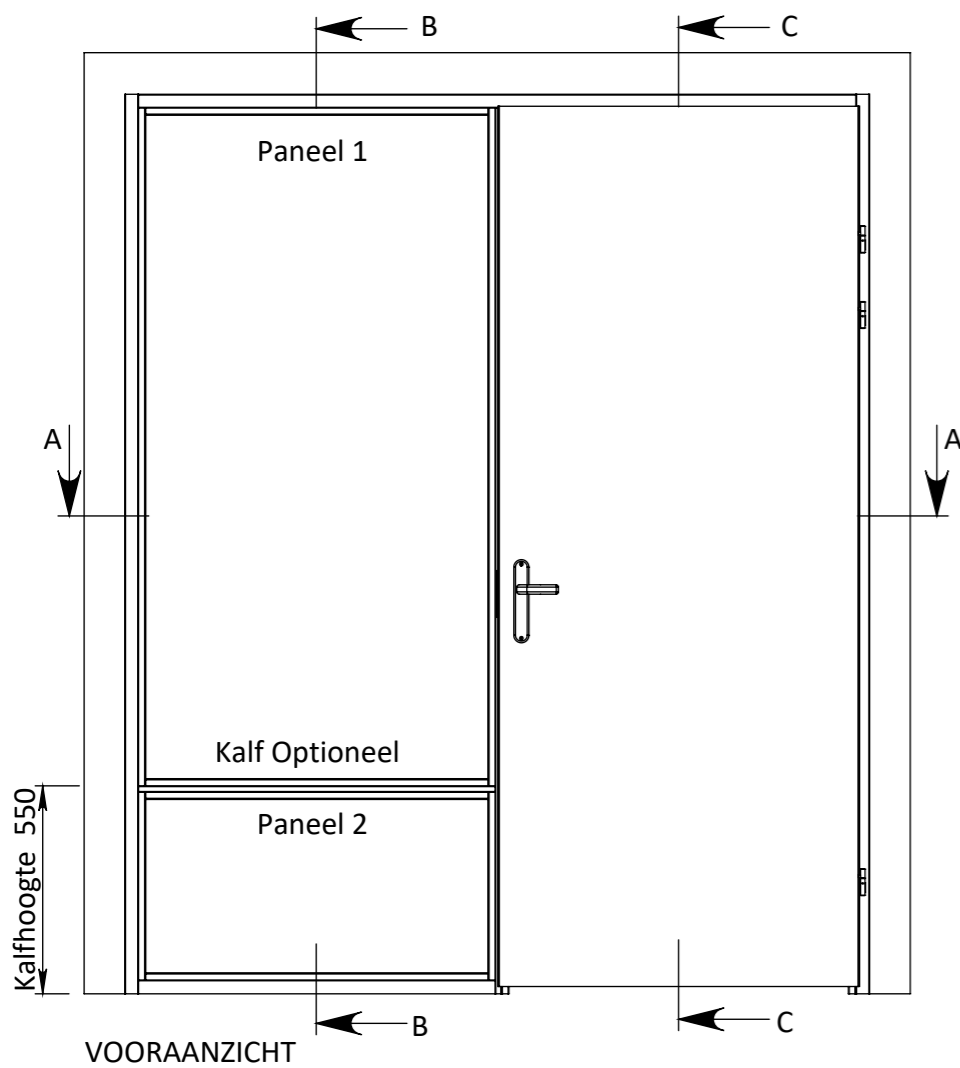
Berkvens

Revisienr. Omschrijving Datum Naam TEKENINGNUMMER

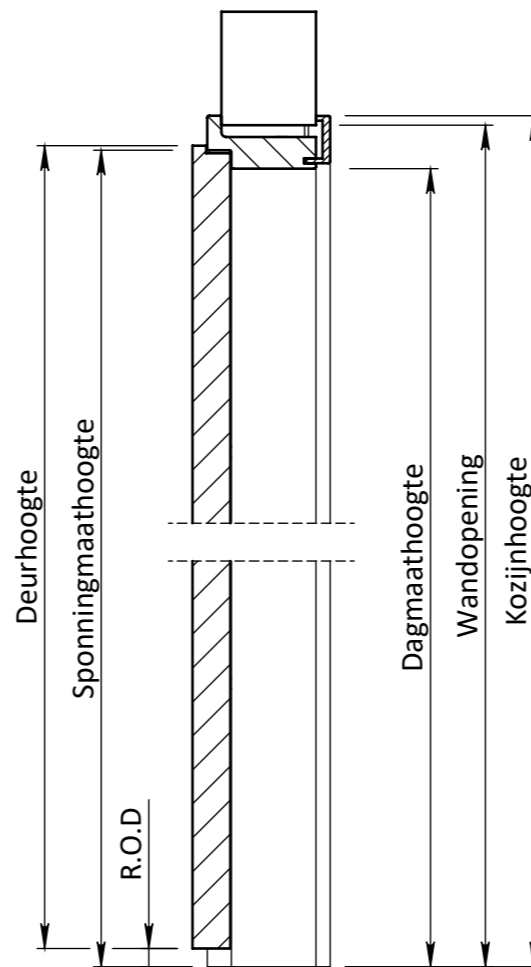
REF.



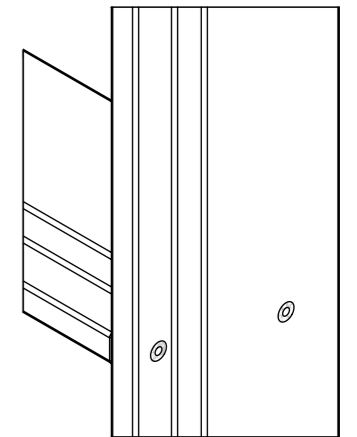
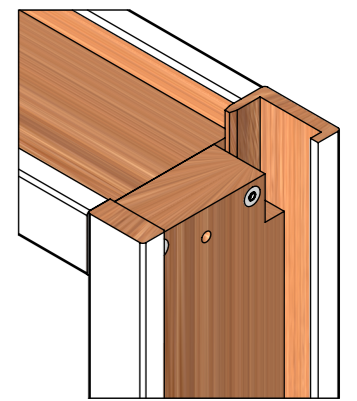
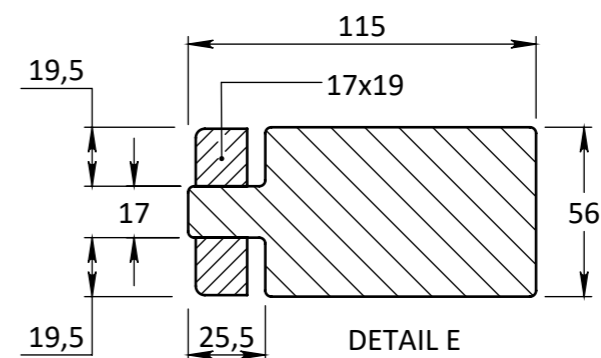
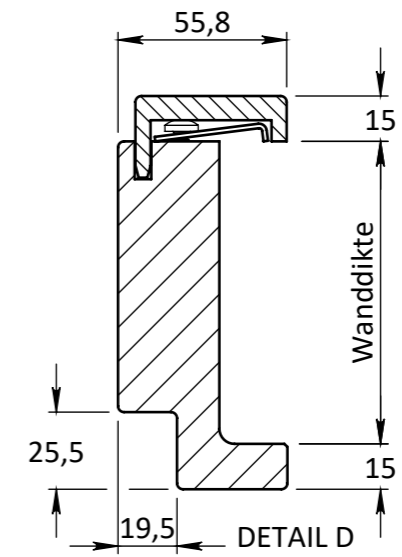
DOORSNEDE A-A



DOORSNEDE B-B



DOORSNEDE C-C



Breedte maatvoering Berlegno RZ 204 zijlichtkozijn OPDEK					
	Sponningmaat breedte deuropening	Deurbreedte productiemaat	Dagmaat breedte deuropening	Wandopening (sparingbreedte) tolerantie +5 mm	Kozijnbreedte
630	638	630	599	Y-37	Y
680	688	680	649	Y-37	Y
730	738	730	699	Y-37	Y
780	788	780	749	Y-37	Y
830	838	830	799	Y-37	Y
880	888	880	849	Y-37	Y
930	938	930	899	Y-37	Y
980	988	980	949	Y-37	Y
1030	1038	1030	999	Y-37	Y

Hoogte maatvoering Berlegno RZ 204 zijlichtkozijn OPDEK					
Deurhoogte productiemaat	Sponningmaat hoogte	Ruimte onder deur (R.O.D.)	Dagmaat hoogte	Wandopening (sparinghoogte) tolerantie +5 mm	Kozijnhoogte
2015	2046	35	2026,5	2068	2083
2015	2039	28	2019,5	2061	2076
2015	2031	20	2011,5	2053	2068
2115	2146	35	2126,5	2168	2183
2115	2139	28	2119,5	2161	2176
2115	2131	20	2111,5	2153	2168
2315	2346	35	2326,5	2368	2383
2315	2339	28	2319,5	2361	2376
2315	2331	20	2311,5	2353	2368

EGENDOM BERKVENS BIJ SAMENRA...
VERMIENINGSLIGGING OF MERDELIJNG...
AAN DERDEN IN WEEKE NORMAAN OOK...
IS ZONDER SCHRIFTELIJKE TOESTEMMING...
VAN EIGENWIJES NIET GEORLOOPT.

TOLERANTIES ALGEMEEN.
* Herkeningsmaat / mal
Maattolerantie ± 0.5 mm
Hoektolerantie ± 0.5°

AMERIKAANSE PROJECTIE
A3

berkvens
toegang tot meer

MATERIAAL. Diversen

BENAMING.

Berlegno RZ 204 Opdek

Berlegno - Deurdikte 40mm

Berkvens

SCHAAL / MAATEENHEID

millimeter [mm]

TEKENAAR / DATUM

John Belemans
27-06-2019

Revisienr. Omschrijving Datum Naam TEKENINGNUMMER

REF.