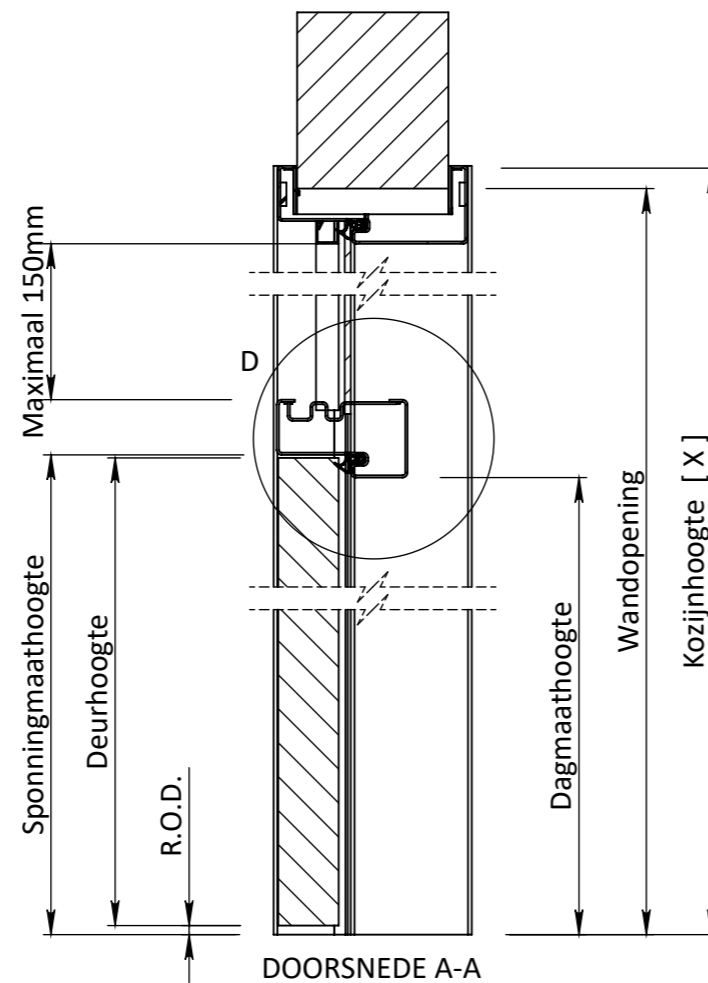
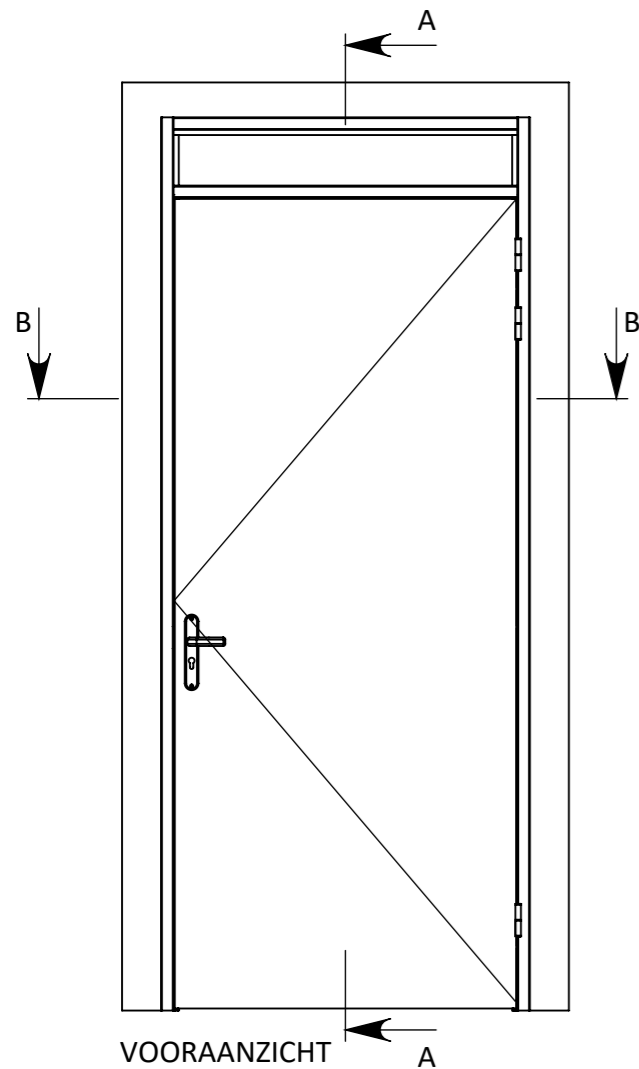
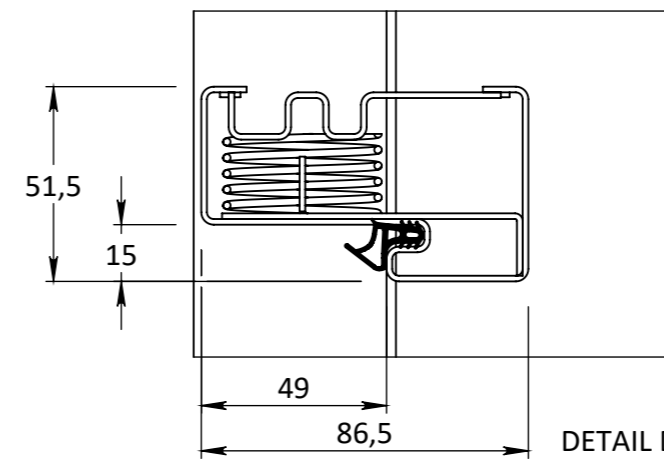
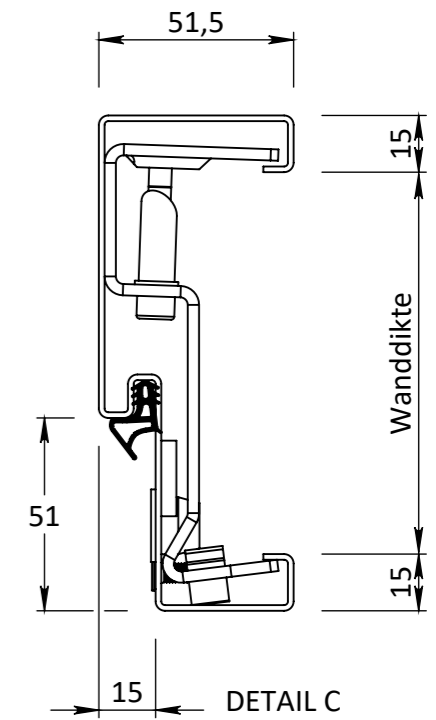
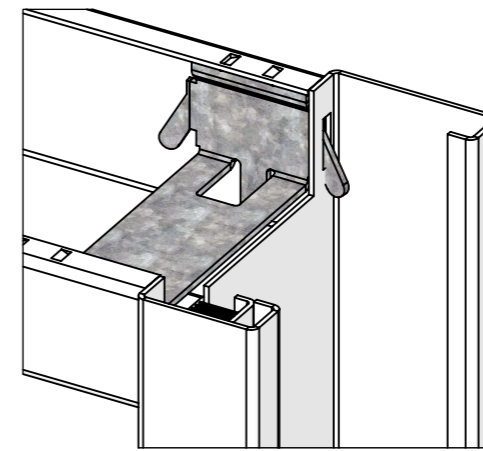
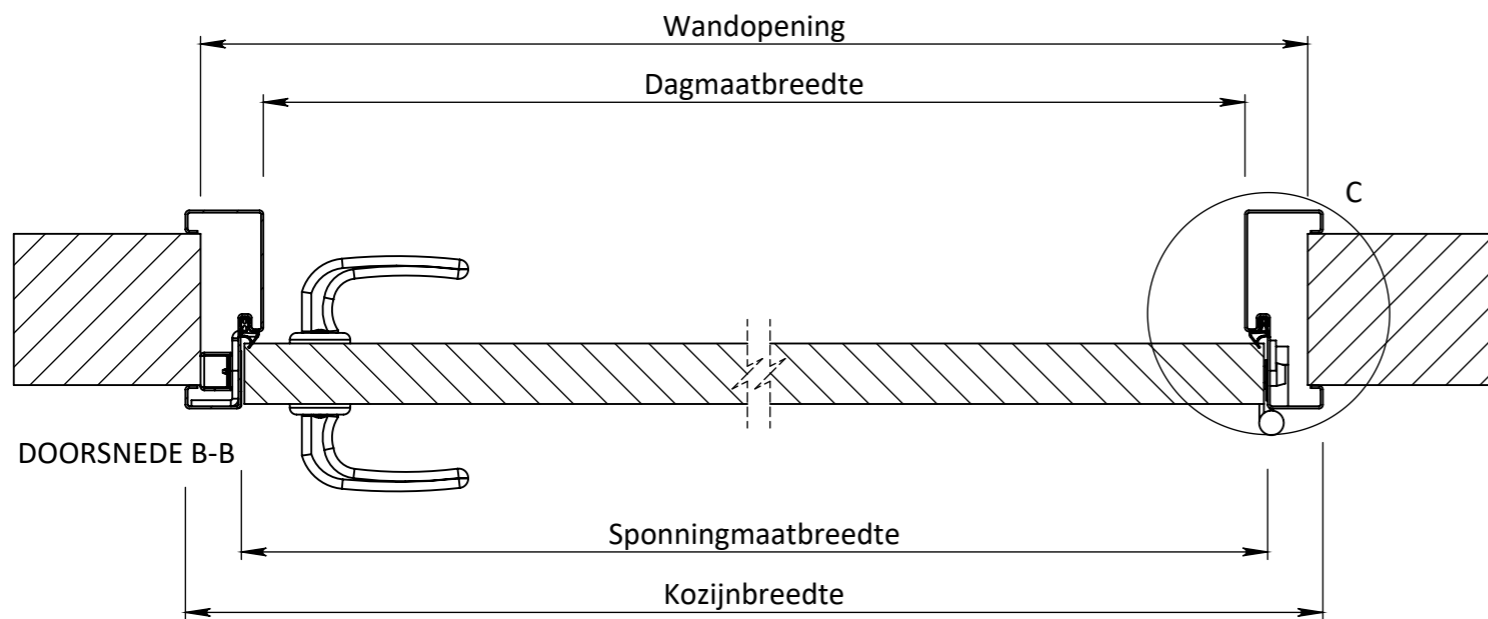


Breedte maatvoering Avento RB - RL enkeleurs kozijnen STOMP					
	Sponningmaat breedte	Deurbreedte productiemaat	Dagmaat breedte	Wandopening (sparingbreedte) tolerantie -5/+5 mm	Kozijnbreedte
630	632	626	602	676	705
680	682	676	652	726	755
730	732	726	702	776	805
780	782	776	752	826	855
830	832	826	802	876	905
880	882	876	852	926	955
930	932	926	902	976	1005
980	982	976	952	1026	1055
1030	1032	1026	1002	1076	1105

Hoogte maatvoering Avento RB - RL enkeleurs kozijnen STOMP			
Vloer plafond hoogte	Kozijnhoogte	Wandopening (sparinghoogte) tolerantie -5/+5 mm	
	X	X - 15	
Y	Y - 20	Y - 35	

* Netto ROD. 6mm

<small>EGENDOM BERKVEN'S BIJ SAMENRAJ VERMIENINGSLIJONG OF MEDDELING AAN DERDEN IN WELKE VORM DAN OOK IS ZONDER SCHRIFTELIJKE TOESTEMMING VAN EIGENARES NIET GEORLOOFT.</small>	TOLERANTIES ALGEMEEN. * Herkenningsmaat / mal Maattolerantie ± 0.5 mm Hoektolerantie ± 0.5°	MATERIAAL. Diversen	SCHAAL / MAATEENHEID
	AMERIKAANSE PROJECTIE 	BENAMING.	
	Avento RB Stomp Inbraakwerend WK2 - ZW		TEKENAAR / DATUM Sven van Rijt 19-11-2018
	Revisiennr. Omschrijving	Datum	Naam
			REF.



Breedte maatvoering Avento RB - RL enkeleurs kozijnen STOMP					
	Sponningmaat breedte	Deurbreedte productiemaat	Dagmaat breedte	Wandopening (sparingbreedte) tolerantie -5/+5 mm	Kozijnbreedte
630	632	626	602	676	705
680	682	676	652	726	755
730	732	726	702	776	805
780	782	776	752	826	855
830	832	826	802	876	905
880	882	876	852	926	955
930	932	926	902	976	1005
980	982	976	952	1026	1055
1030	1032	1026	1002	1076	1105

Hoogte maatvoering Avento RB - RL enkeleurs kozijnen STOMP			
Vloer plafond hoogte	Kozijnhoogte	Wandopening (sparinghoogte) tolerantie -5/+5 mm	
	X	X - 15	
Y	Y - 20	Y - 35	

* Netto ROD. 6mm

EGENDOM BERKVEN'S BIJ SAMEN
VERMIENINGSLINGING OF MEDDELING
AAN DERDEN IN WEEKE VOOR DAN OOK
IS ZONDER SCHRIFTELIJKE TOESTEMMING
VAN EIGENARES NIET GEORLOOFT.

TOLERANTIES ALGEMEEN.
* Herkenningsmaal / mal
Maattolerantie ± 0.5 mm
Hoektolerantie ± 0.5°

AMERIKAANSE PROJECTIE
A3

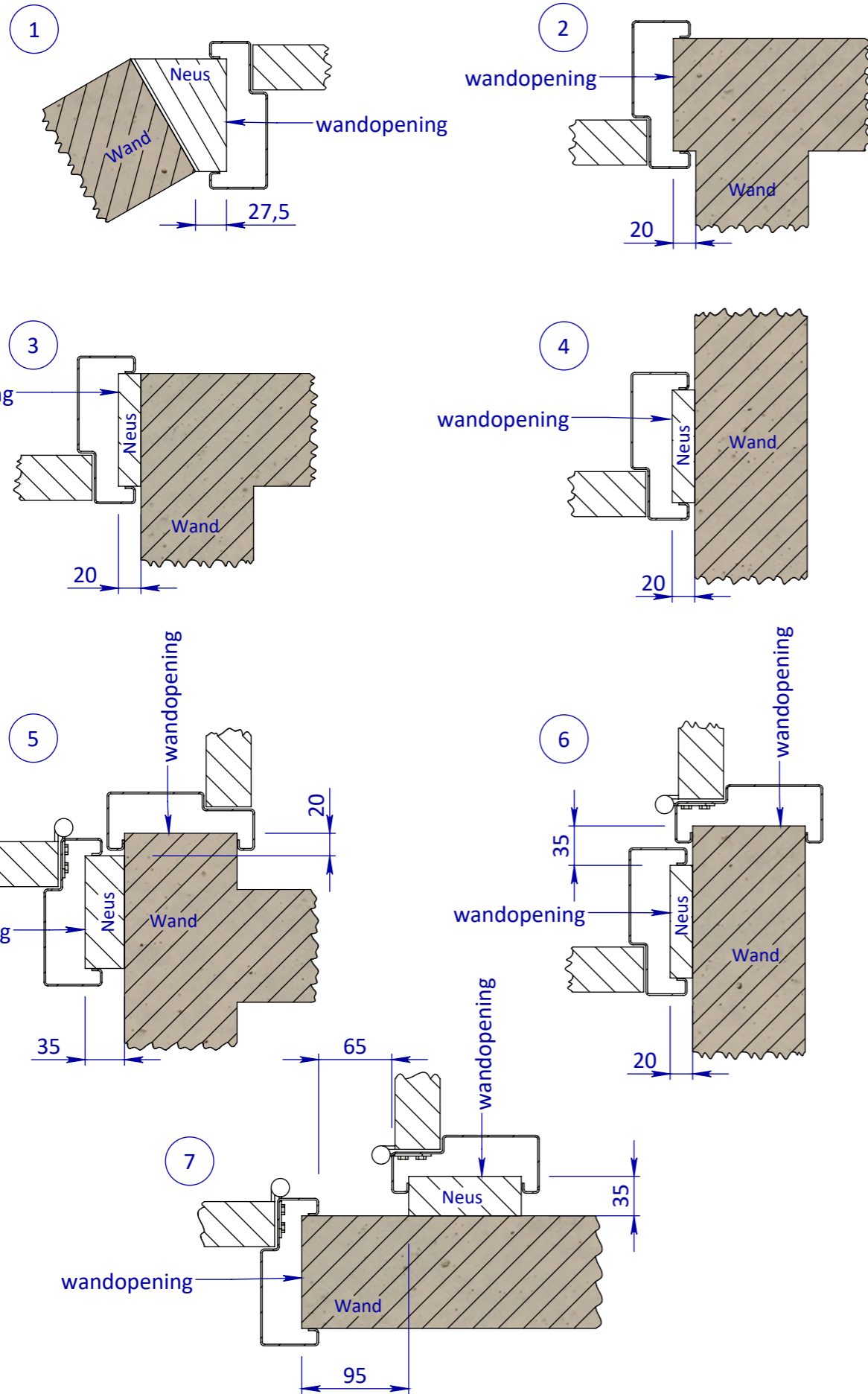
berkvens
deursystemen

MATERIAAL. Diversen
BENAMING.
Avento RB 200 Stomp Inbraakwerend WK2 Snoerprofiel
SCHAAL / MAATEENHEID
millimeter [mm]
TEKENAAR / DATUM
John Belemans
10-01-2020

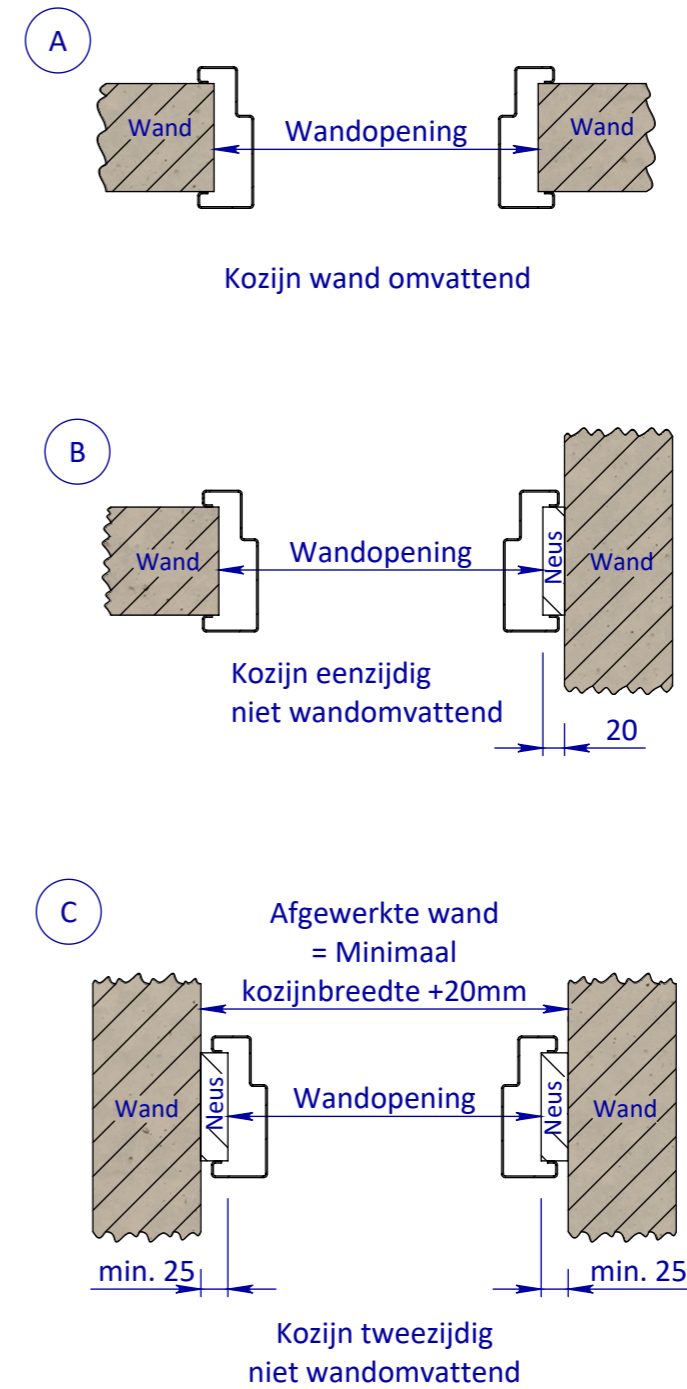
Revisienr.	Omschrijving	Datum	Naam	TEKENINGNUMMER

REF.

Hoekoplossingen en wandaansluitingen



Wandopening afwijkende maatvoering



<small>EGENDOM BERKVEN'S BIJ SAMEREN VERMIENINGSLIJNING OF MERDELIJNG AAN DERDEN IN WEEKE VOOR DAN OOK IS ZONDER SCHRIFTELIJKE TOESTEMMING VAN EIGENARES NIET GEVOLGDOET.</small>	TOLERANTIES ALGEMEEN. * Herkeningsmaat / mal Maattolerantie ± 0.5 mm Hoektolerantie ± 0.5°	MATERIAAL. Diversen BENAMING.	SCHAAL / MAATEENHEID millimeter [mm]
	AMERIKAANSE PROJECTIE A3	Hoekoplossingen/wandaansluiting en maatvoering Avento stomp enkel/dubbel/zijlicht/glaspui	TEKENAAR / DATUM Sven van Rijt 13-11-2018
Revisienr. Omschrijving		Datum	Naam
REF.		TEKENINGNUMMER	

