

Breedte maatvoering Avento RB - RL enkeleurs kozijnen OPDEK					
	Sponningmaat breedte	Deurbreedte productiemaat	Dagmaat breedte	Wandopening (sparingbreedte) tolerantie -5/+5 mm	Kozijnbreedte
630	640	630	610	680	713
680	690	680	660	730	763
730	740	730	710	780	813
780	790	780	760	830	863
830	840	830	810	880	913
880	890	880	860	930	963
930	940	930	910	980	1013
980	990	980	960	1030	1063
1030	1040	1030	1010	1080	1113

Hoogte maatvoering Avento RB - RL enkeleurs kozijnen OPDEK			
Vloer plafond hoogte	Kozijnhoogte	Wandopening (sparinghoogte) tolerantie -5/+5 mm	
	X	X - 15	
Y	Y - 20	Y - 35	

EGENDOM BERKVEN'S BIJ SAMEN
VERMIENINGSLINGING OF MEDDELING
AAN DERDEN IN WEEKE VOORDAN OOK
IS ZONDER SCHRIFTELIJKE TOESTEMMING
VAN EIGENARES NIET GELOOFT.

TOLERANTIES ALGEMEEN.
* Herkenningsmaat / mal
Maattolerantie ± 0.5 mm
Hoektolerantie ± 0.5°

AMERIKAANSE PROJECTIE



berkvens
deursystemen

MATERIAAL. Diversen

BENAMING.

Avento RL Opdek - ZW

SCHAAL / MAATEENHEID

millimeter [mm]

TEKENAAR / DATUM
Sven van Rijt
26-11-2018

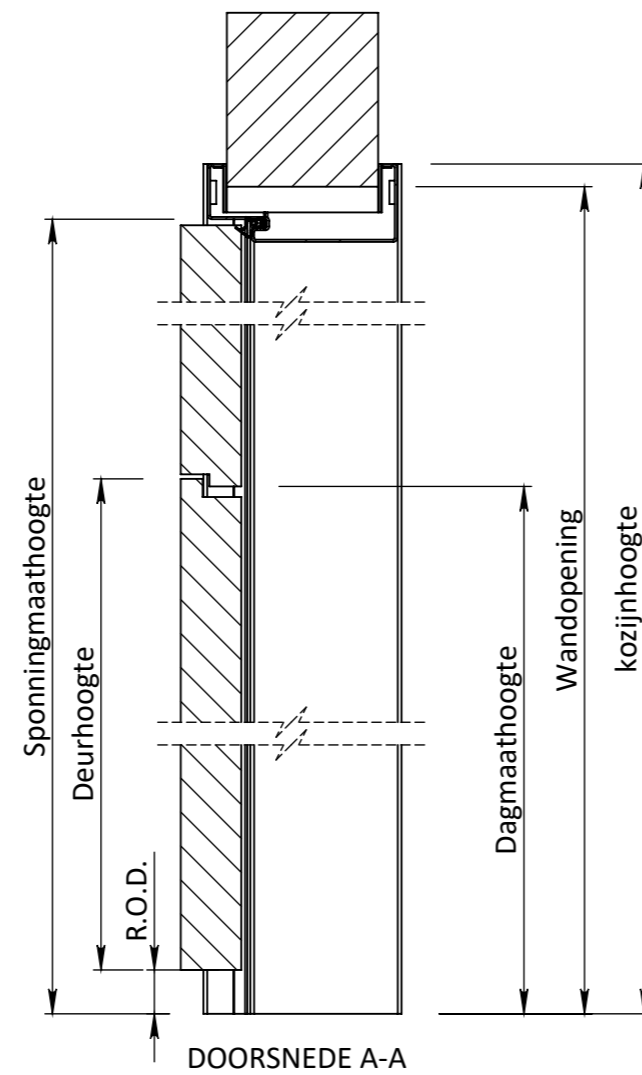
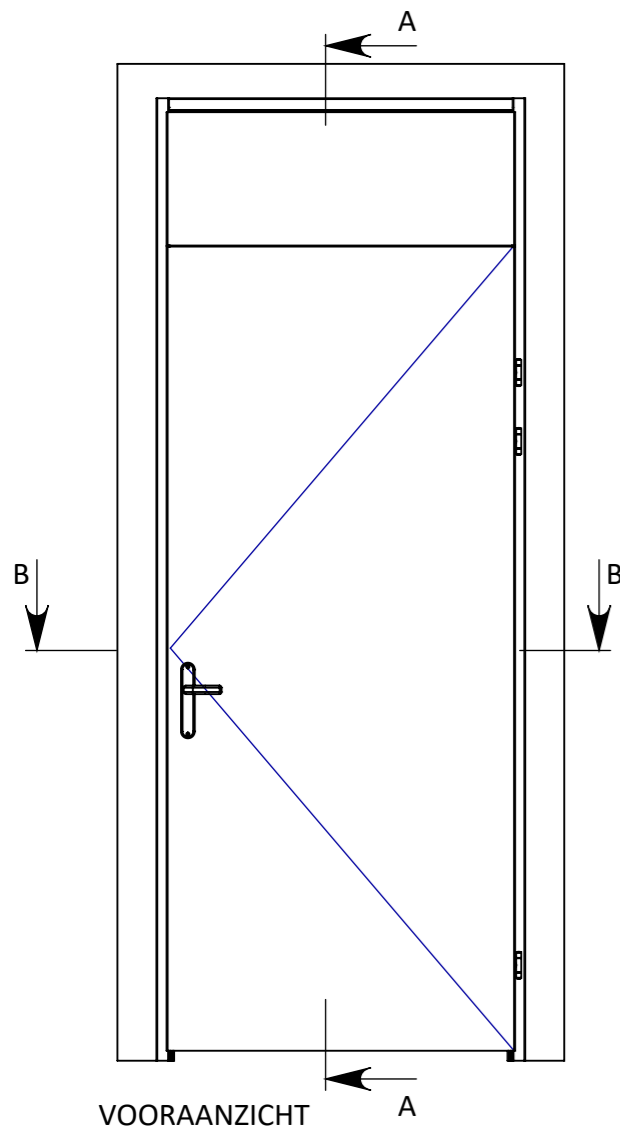
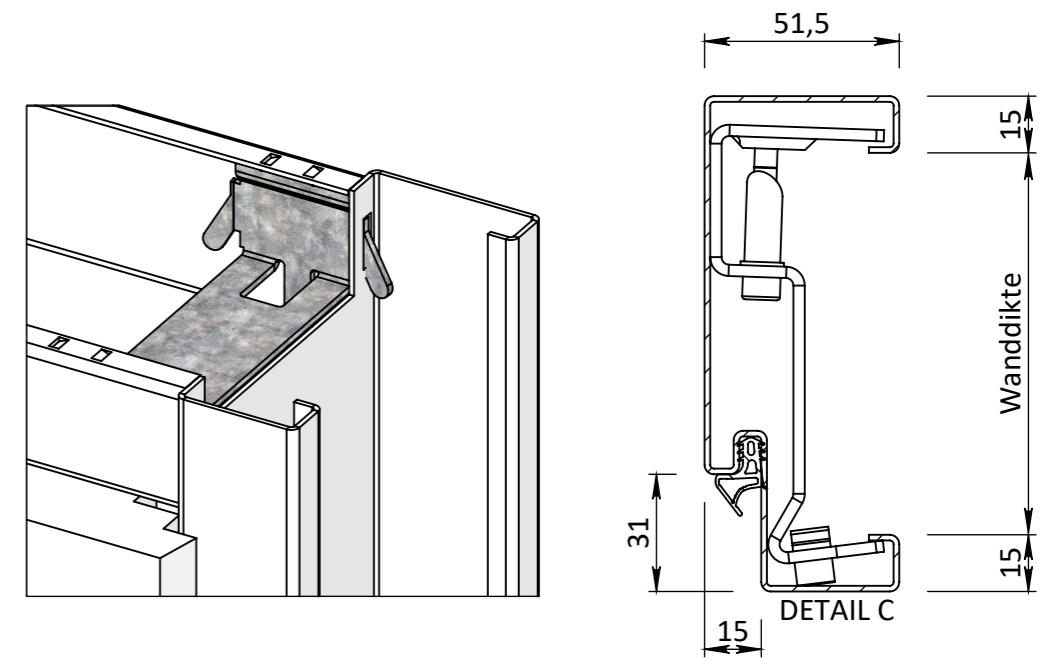
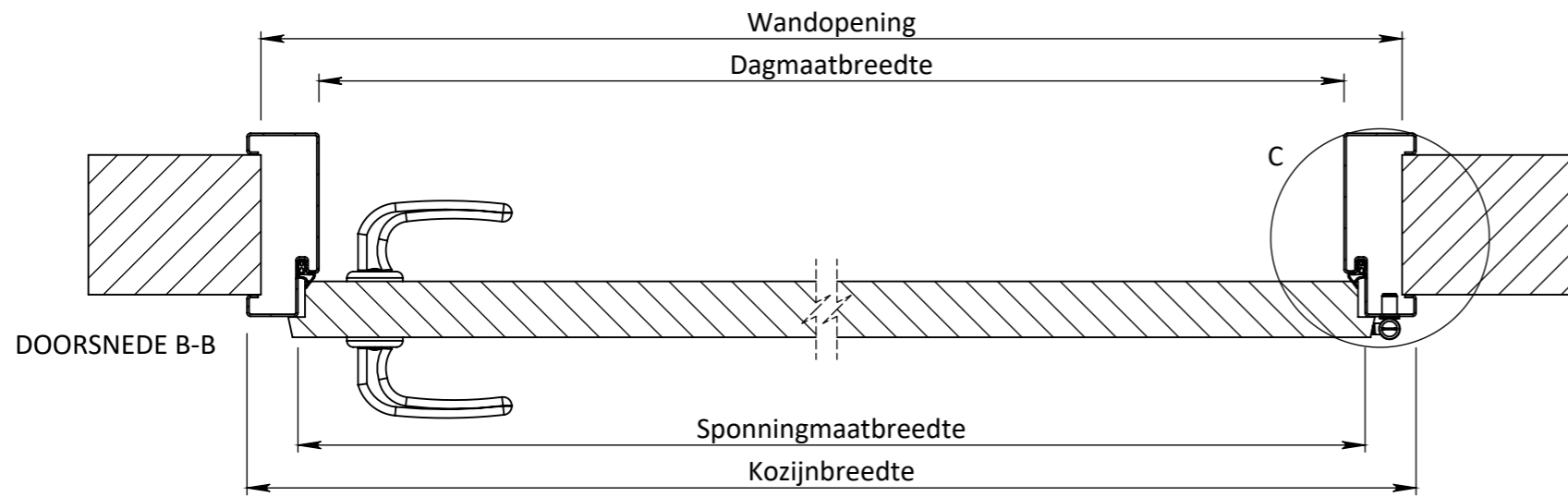
Revisiennr. Omschrijving

Datum

Naam

TEKENINGNUMMER

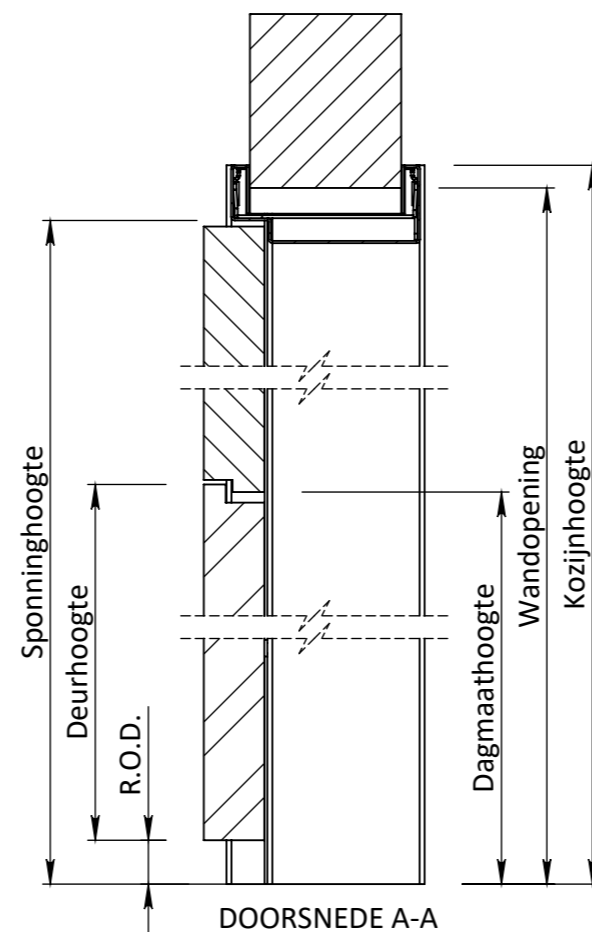
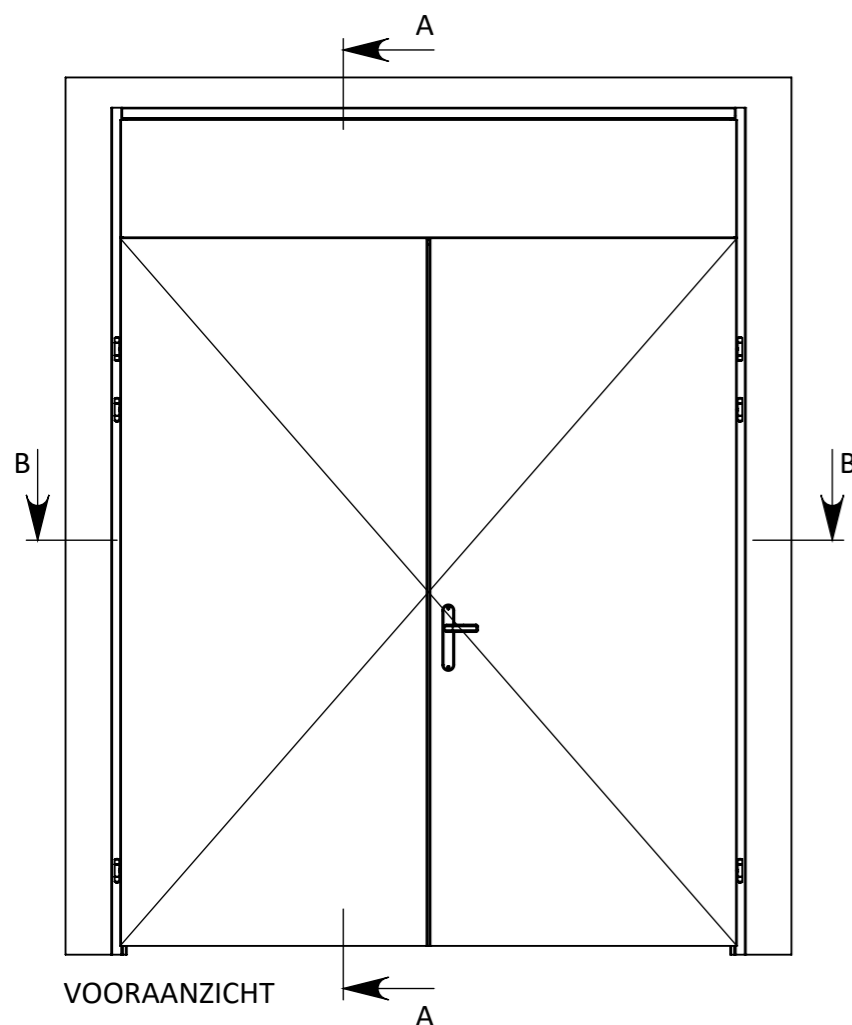
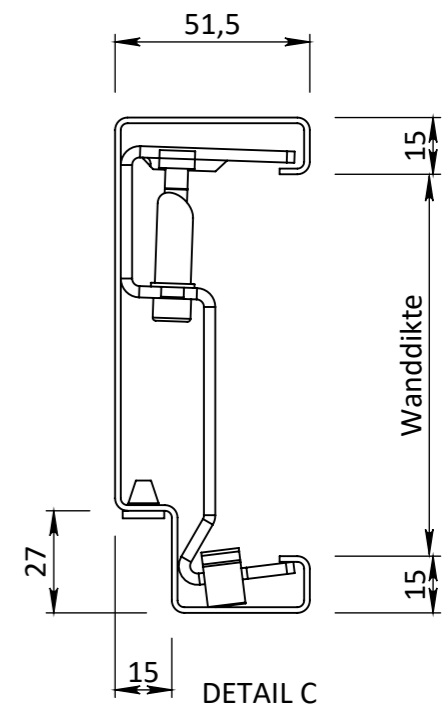
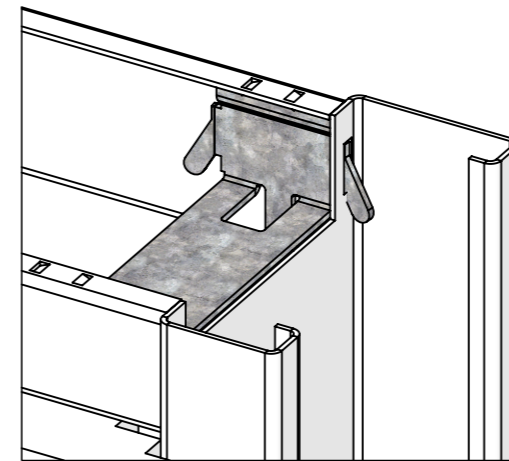
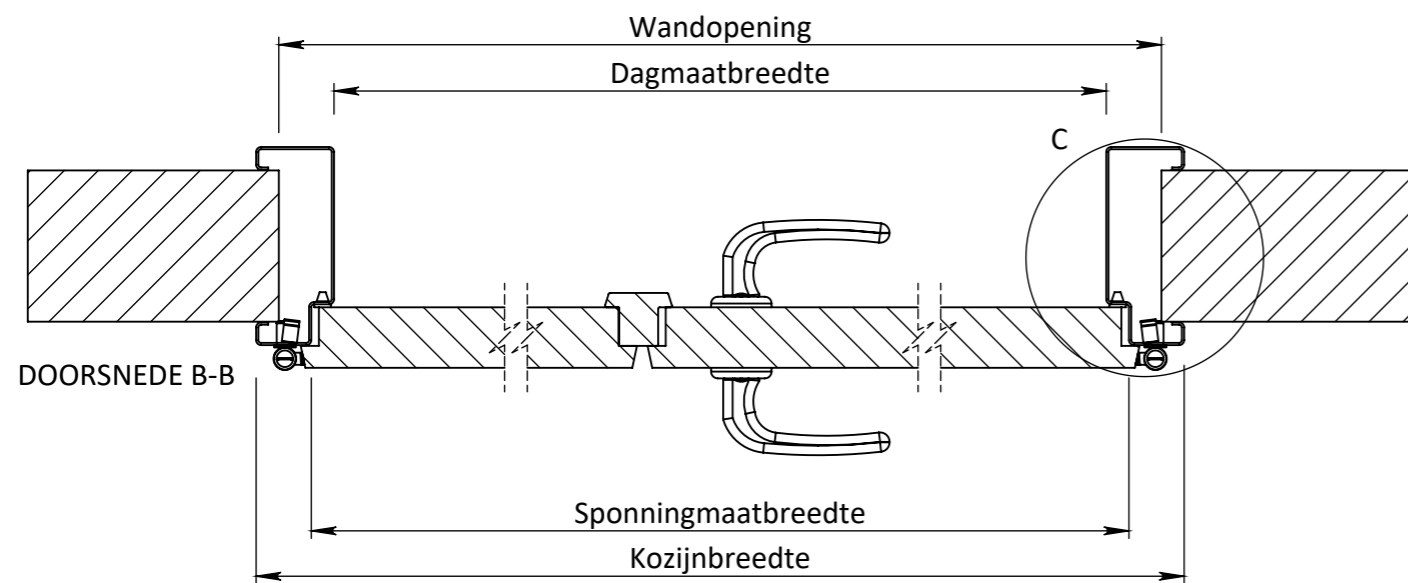
REF.



Breedte maatvoering Avento RB - RL enkeledeurs kozijnen OPDEK					
	Sponningmaat breedte	Deurbreedte productiemaat	Dagmaat breedte	Wandopening (sparingbreedte) tolerantie -5/+5 mm	Kozijnbreedte
630	640	630	610	680	713
680	690	680	660	730	763
730	740	730	710	780	813
780	790	780	760	830	863
830	840	830	810	880	913
880	890	880	860	930	963
930	940	930	910	980	1013
980	990	980	960	1030	1063
1030	1040	1030	1010	1080	1113

Hoogte maatvoering Avento RB - RL enkeledeurs kozijnen OPDEK			
Vloer plafond hoogte	Kozijnhoogte	Wandopening (sparinghoogte) tolerantie -5/+5 mm	
	X	X - 15	
Y	Y - 20	Y - 35	

EIGENDOM BERKVEN'S BIJ SAMERBA. VERMIENINGVLOEGING OF MEDDELING AAN DERDEN IN WEEKE VOORDAN OOK IS ZONDER SCHRIFTELIJKE TOESTEMMING VAN EIGENARES NIET GEORLOOFT.	TOLERANTIES ALGEMEEN. * Herkenningsmaat / mal Maattolerantie ± 0.5 mm Hoektolerantie ± 0.5°	MATERIAAL. Diversen	SCHAAL / MAATEENHEID	
	AMERIKAANSE PROJECTIE A3	BENAMING.	millimeter [mm]	
		<h2 style="margin: 0;">Avento RL Opdek Snoer - ZW</h2>		TEKENAAR / DATUM Sven van Rijt 26-11-2018
		Revisienr. Omschrijving	Datum	Naam
				REF.



Breedte maatvoering Avento RB - RL dubbeleurs kozijnen OPDEK							
	Tussenruimte deurnaald*	Sponningmaat breedte	Deurbreedte productiemaat	Dagmaat breedte	Wandopening (sparingsbreedte) tolerantie -5/+5 mm	Kozijnbreedte	
2 x 630	30	1300	630	1270	1340	1373	
2 x 680	30	1400	680	1370	1440	1473	
2 x 730	30	1500	730	1470	1540	1573	
2 x 780	30	1600	780	1570	1640	1673	
2 x 830	30	1700	830	1670	1740	1773	
2 x 880	30	1800	880	1770	1840	1873	
2 x 930	30	1900	930	1870	1940	1973	

* Type standaard T-lat heeft een tussenruimte van 30 mm

Hoogte maatvoering Avento RB - RL dubbeleurs kozijnen OPDEK			
Vloer plafond hoogte	Kozijnhoogte	Wandopening (sparinghoogte) tolerantie -5/+5 mm	
	X	X - 15	
Y	Y - 20	Y - 35	

EGENDOM BERKVEN'S BIJ SAMERBAAL
VERMIENINGSLINGING OF MEDDELING
AAN DERDEN IN WEEKE VOORDAN OOK
IS ZONDER SCHRIFTELIJKE TOESTEMMING
VAN EIGENARES NIET GEORLOOFT.

TOLERANTIES ALGEMEEN.
* Herkenningsmaat / mal
Maattolerantie ± 0.5 mm
Hoektolerantie ± 0.5°

AMERIKAANSE PROJECTIE
A3

berkvens
deursystemen

MATERIAAL. Diversen

BENAMING.

Avento 202 RL Opdek - ZW

SCHAAL / MAATEENHEID

millimeter [mm]

TEKENAAR / DATUM
Sven van Rijt
27-11-2018

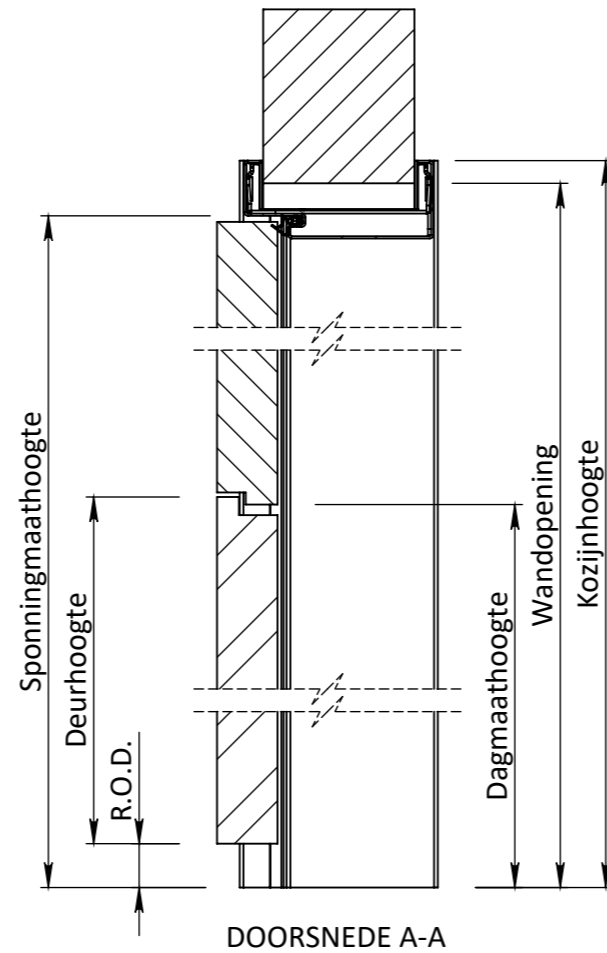
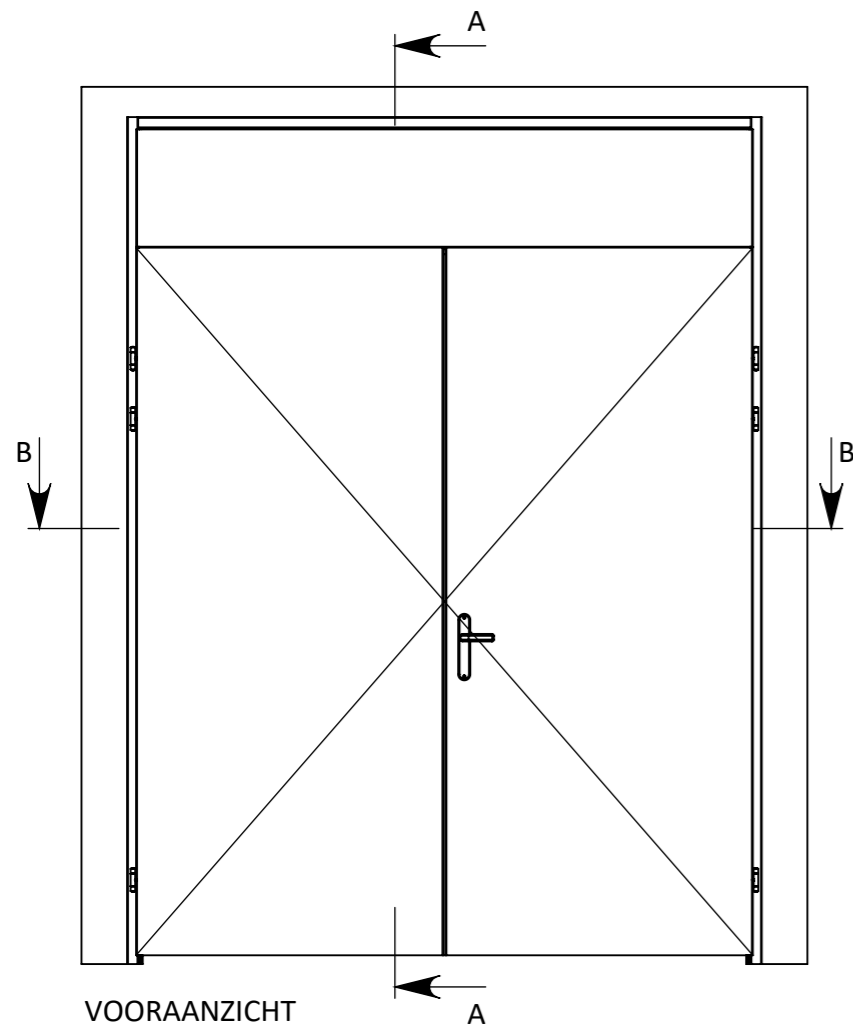
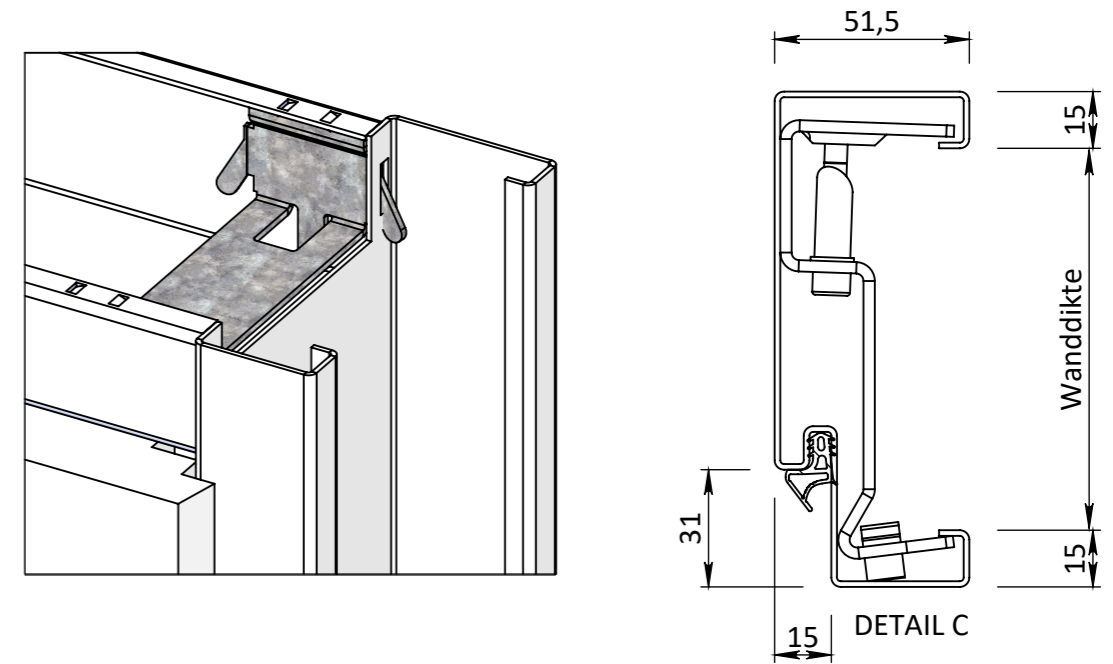
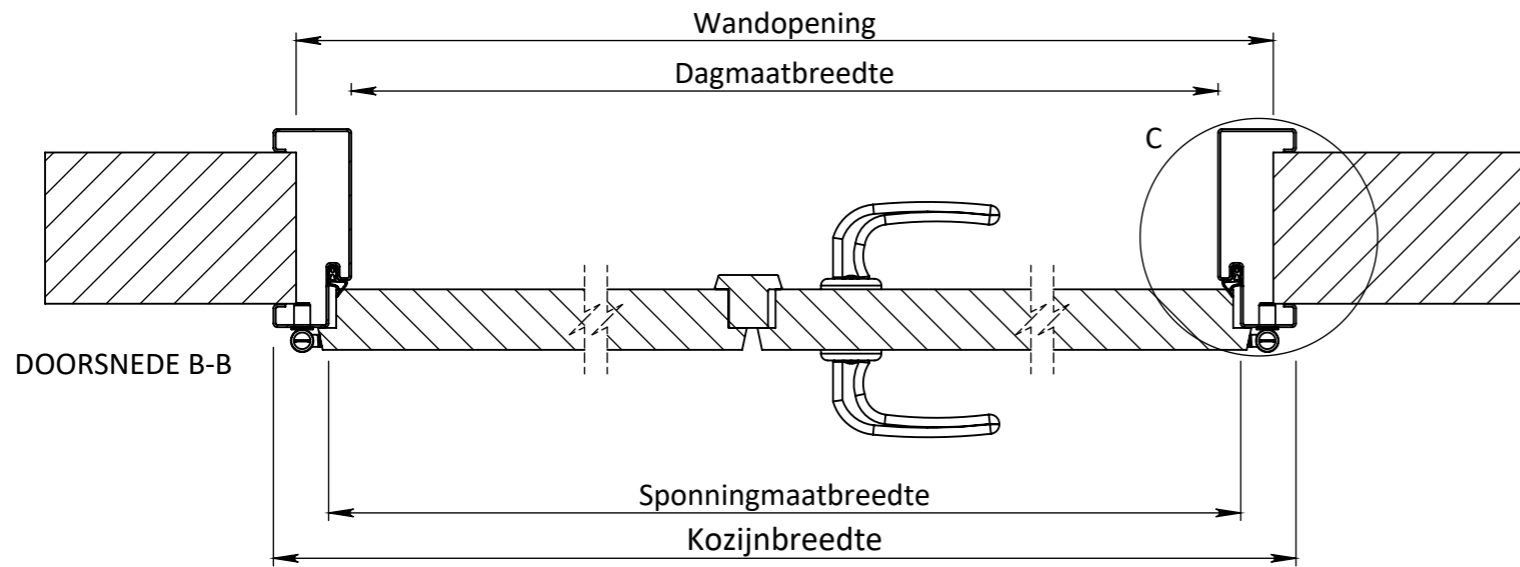
Revisiennr. Omschrijving

Datum

Naam

TEKENINGNUMMER

REF.



Breedte maatvoering Avento RB - RL dubbeleurs kozijnen OPDEK						
	Tussenruimte deurmaald* (Type afhankelijk)	Spinningmaat breedte	Deurbreedte productiemaat	Dagmaat breedte	Wandopening (springbreedte) tolerantie -5/+5 mm	Kozijnbreedte
2 x 630	30	1300	630	1270	1340	1373
2 x 680	30	1400	680	1370	1440	1473
2 x 730	30	1500	730	1470	1540	1573
2 x 780	30	1600	780	1570	1640	1673
2 x 830	30	1700	830	1670	1740	1773
2 x 880	30	1800	880	1770	1840	1873
2 x 930	30	1900	930	1870	1940	1973

* Type standaard T-lat heeft een tussenruimte van 30 mm

Hoogte maatvoering Avento RB - RL dubbeleurs kozijnen OPDEK			
Vloer/plafond hoogte	Kozijnhoogte	Wandopening (springhoogte) tolerantie -5/+5 mm	
	X	X - 15	
Y	Y - 20	Y - 35	

EGENDOM BERKVEN'S BIJ SAMENBAIJ VERMIENINGSLIJN OF MERKEKIJN AAN DERDEN IN WELKE VORM DAN OOK IS ZONDER SCHRIFTELIJKE TOESTEMMING VAN EIGENARES NIET GEORLOOFT.

TOLERANTIES ALGEMEEN.
* Herkenningsmaat / mal
Maattolerantie ± 0.5 mm
Hoektolerantie ± 0.5°

AMERIKAANSE PROJECTIE
A3

berkvens
deursystemen

MATERIAAL. Diversen

BENAMING.

Avento 202 RL Opdek Snoer - ZW

SCHAAL / MAATEENHEID

millimeter [mm]

TEKENAAR / DATUM
Sven van Rlijt
27-11-2018

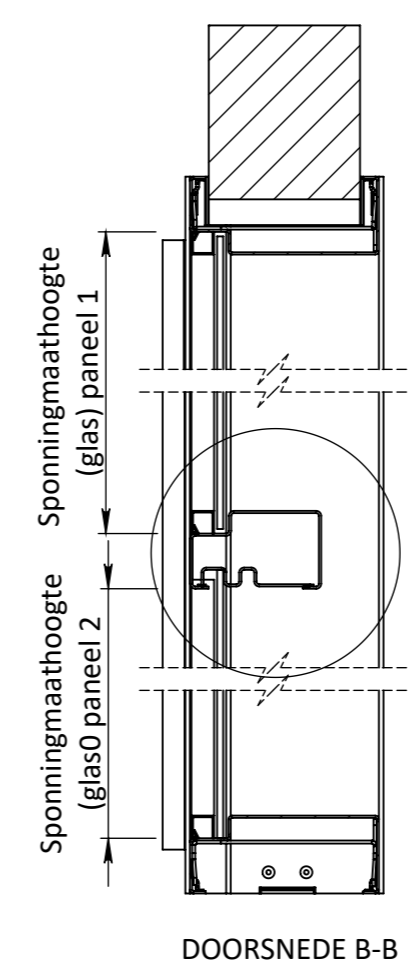
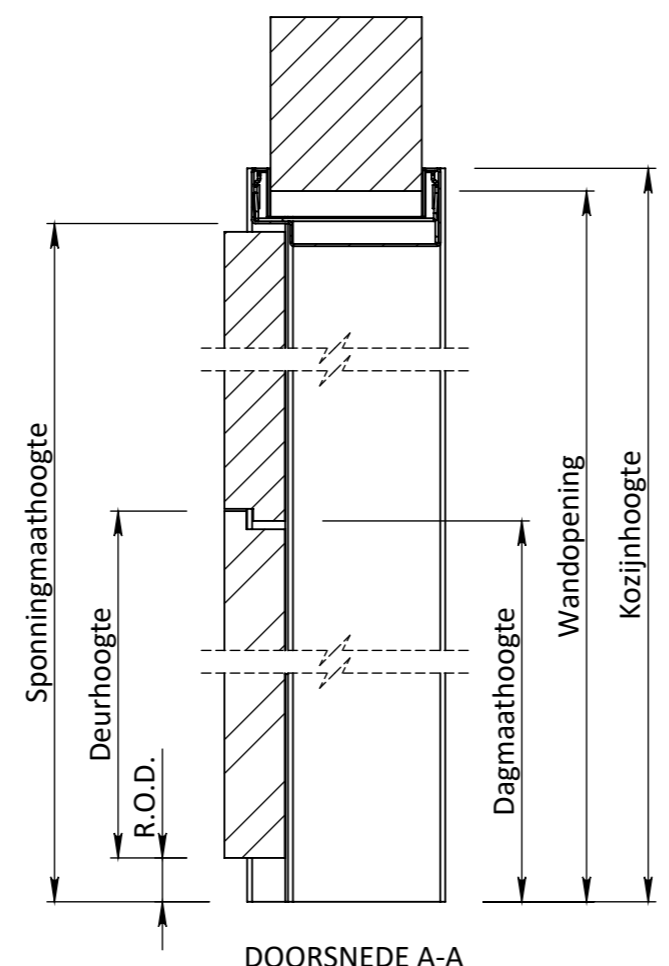
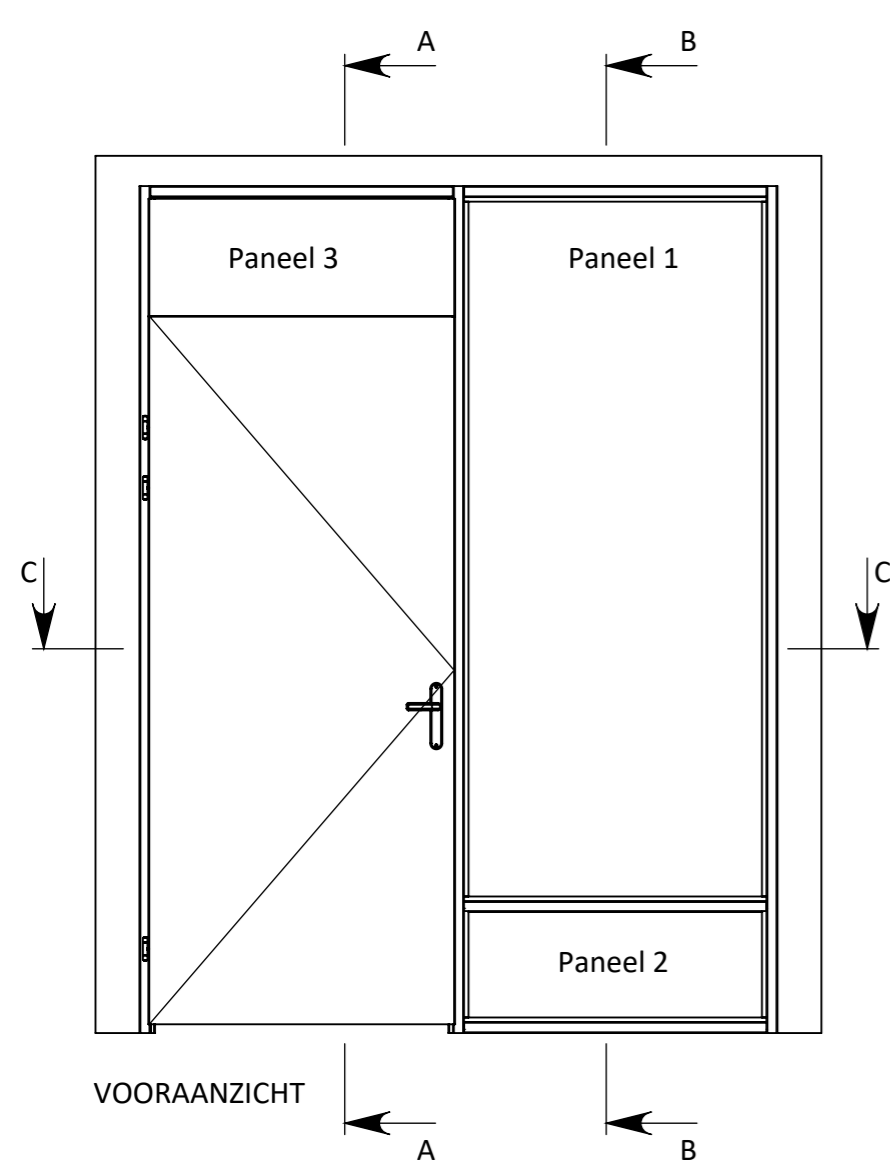
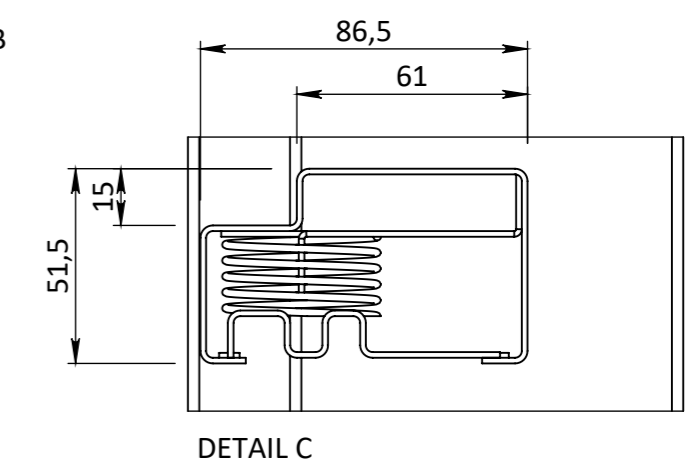
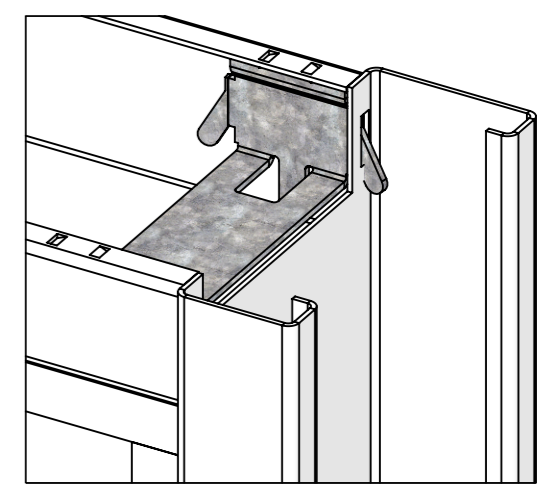
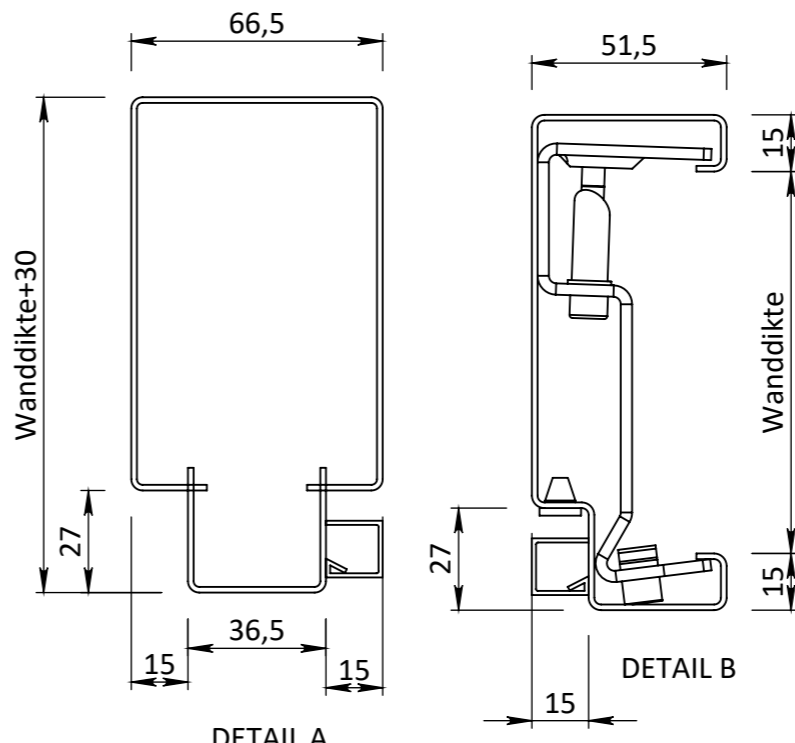
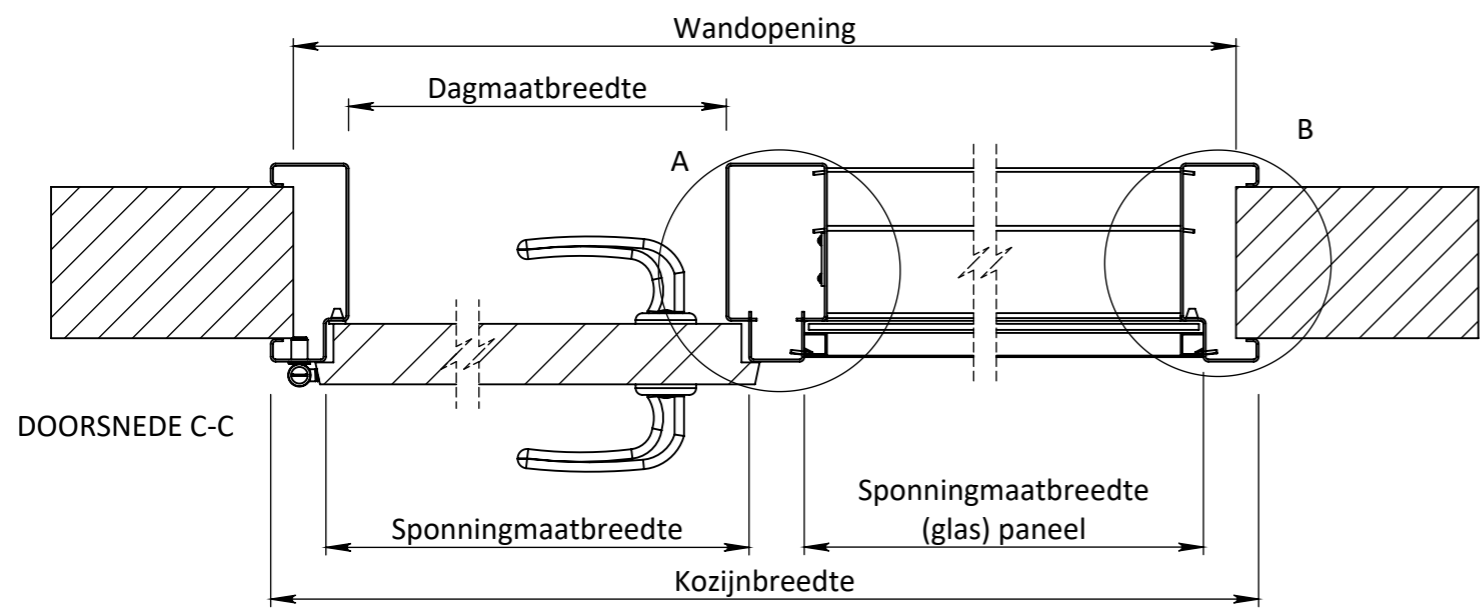
Revisiennr. Omschrijving

Datum

Naam

TEKENINGNUMMER

REF.



Breedte maatvoering Avento RB - RL zijlichtkozijnen OPDEK					
	Sponningmaat breedte deuropening	Deurbreedte productiemaat	Dagmaat breedte deuropening	Wandopening (sparingbreedte) tolerantie -5/+5 mm	Kozijnbreedte (minimaal deurbreedte +360 mm)
630	640	630	610	Z - 30	Z
680	690	680	660	Z - 30	Z
730	740	730	710	Z - 30	Z
780	790	780	760	Z - 30	Z
830	840	830	810	Z - 30	Z
880	890	880	860	Z - 30	Z
930	940	930	910	Z - 30	Z
980	990	980	960	Z - 30	Z
1030	1040	1030	1010	Z - 30	Z

Hoogte maatvoering Avento RB - RL dubbeldeurs kozijnen OPDEK		
Vloer plafond hoogte	Kozijnhoogte	Wandopening (sparinghoogte) tolerantie -5/+5 mm
	X	X - 15
Y	Y - 20	Y - 35

EGENDOM BERKVEN'S BIJ SAMENRAJ. VERMIENINGVLOEGING OF MEDDELING AAN DERDEN IN WEELE NORMAAN OOK IS ZONDER SCHRIFTELIJKE TOESTEMMING VAN EIGENARES NIET GEORLOOPT.

TOLERANTIES ALGEMEEN.
* Herkenningsmaat / mal
Maattolerantie ± 0.5 mm
Hoektolerantie ± 0.5°

AMERIKAANSE PROJECTIE
A3

MATERIAAL. Diversen

BENAMING.
Avento 204 RL Opdek - ZW

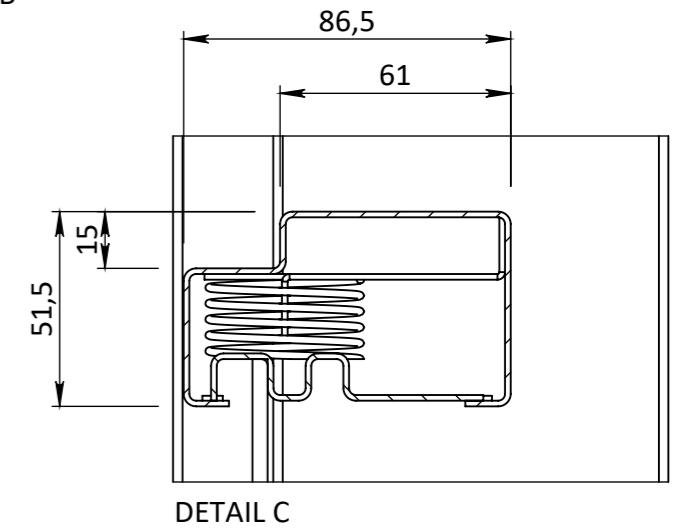
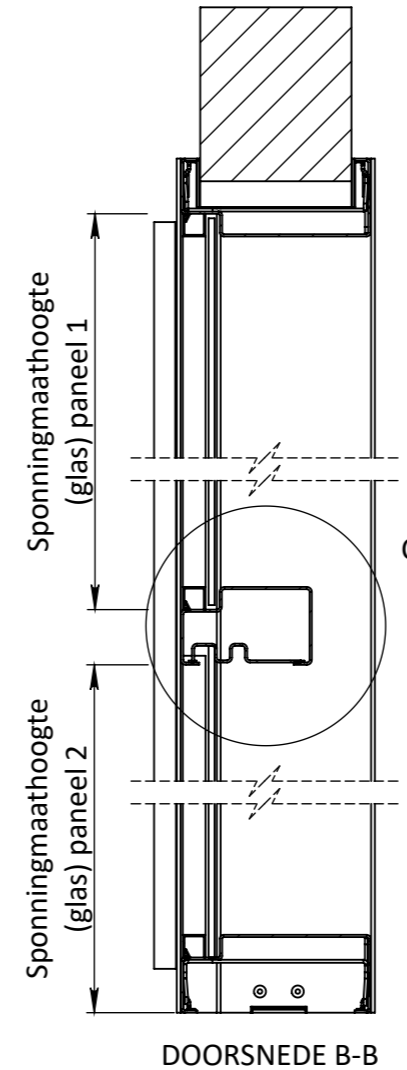
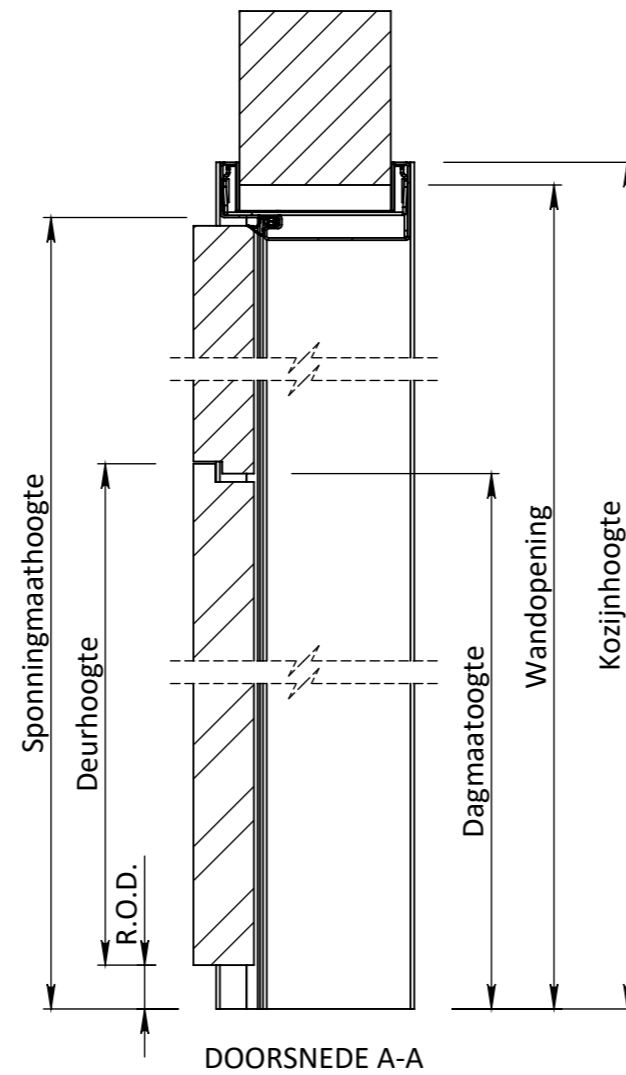
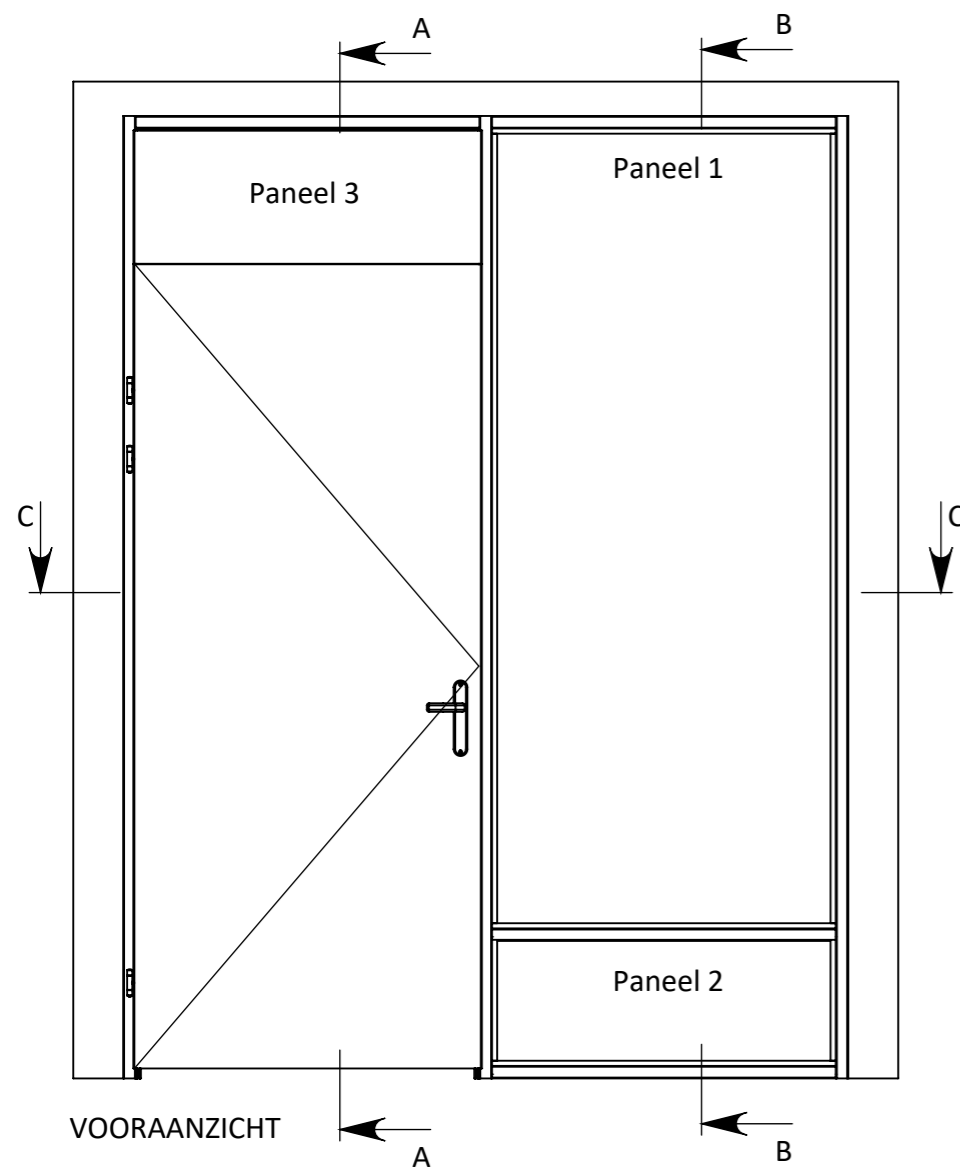
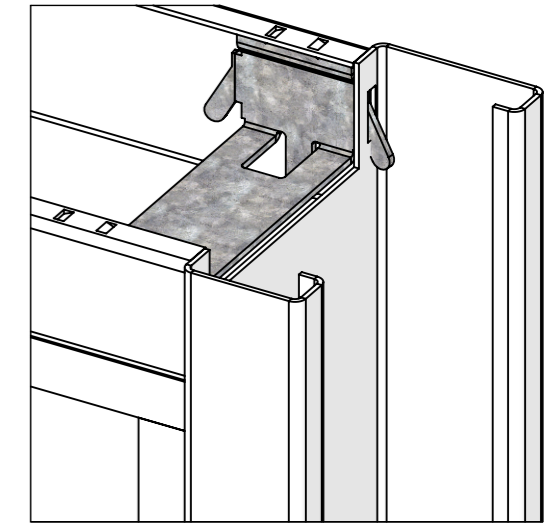
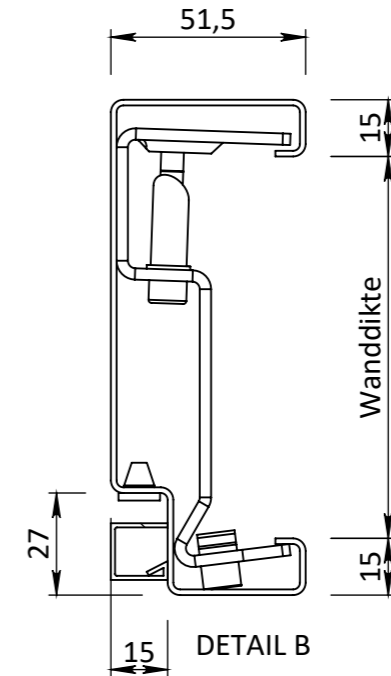
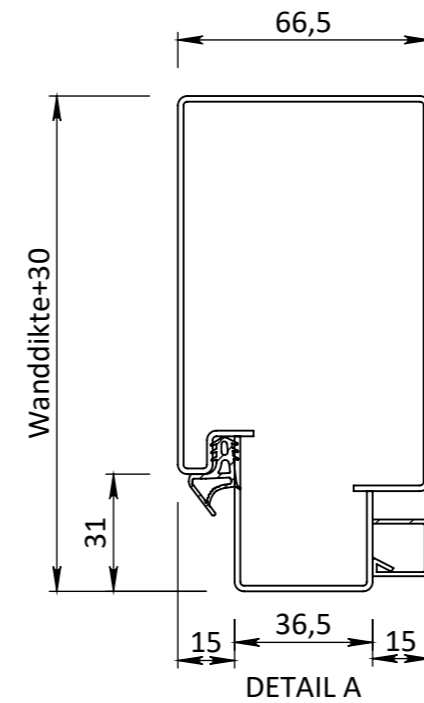
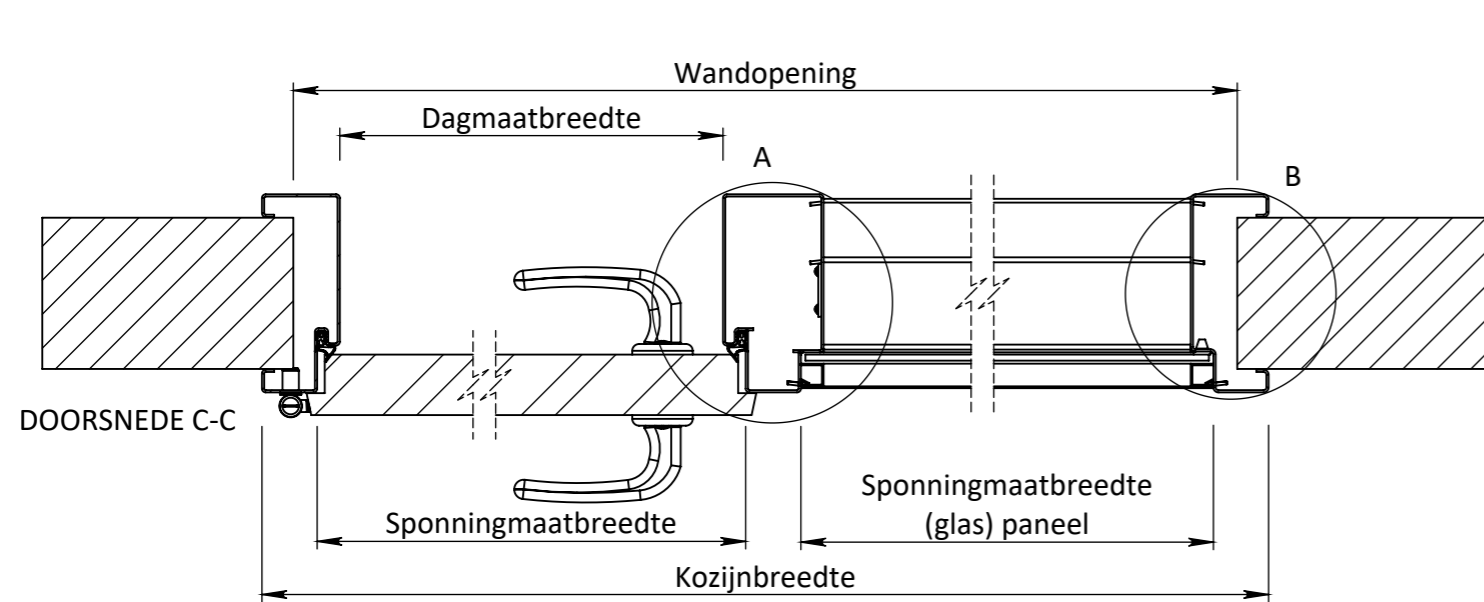
SCHAAL / MAATEENHEID
millimeter [mm]

TEKENAAR / DATUM
Sven van Rijt
26-11-2018

Revisienr.	Omschrijving	Datum	Naam	TEKENINGNUMMER

REF.





Breedte maatvoering Avento RB - RL zijlichtkozijnen OPDEK					
	Sponningmaat breedte deuropening	Deurbreedte productiemaat	Dagmaat breedte deuropening	Wandopening (sparingbreedte) tolerantie -5/+5 mm	Kozijnbreedte (minimaal deurbreedte +360 mm)
630	640	630	610	Z - 30	Z
680	690	680	660	Z - 30	Z
730	740	730	710	Z - 30	Z
780	790	780	760	Z - 30	Z
830	840	830	810	Z - 30	Z
880	890	880	860	Z - 30	Z
930	940	930	910	Z - 30	Z
980	990	980	960	Z - 30	Z
1030	1040	1030	1010	Z - 30	Z

Hoogte maatvoering Avento RB - RL dubbeldeurs kozijnen OPDEK		
Vloer plafond hoogte	Kozijnhoogte	Wandopening (sparinghoogte) tolerantie -5/+5 mm
	X	X - 15
Y	Y - 20	Y - 35

EGENDOM BERKVEN'S BIJ SAMERBAAL
VERMIENINGSLINGING OF MEDDELING
AAN DERDEN IN WEEKE VOOR DAN OOK
IS ZONDER SCHRIFTELIJKE TOESTEMMING
VAN EIGENWEE'S NET GEORLOOPT.

TOLERANTIES ALGEMEEN.
* Herkenningsmaat / mal
Maattolerantie ± 0.5 mm
Hoektolerantie ± 0.5°

AMERIKAANSE PROJECTIE
A3

MATERIAAL. Diversen

BENAMING.
Avento 204 RL Opdek Snoer - ZW

SCHAAL / MAATEENHEID
millimeter [mm]

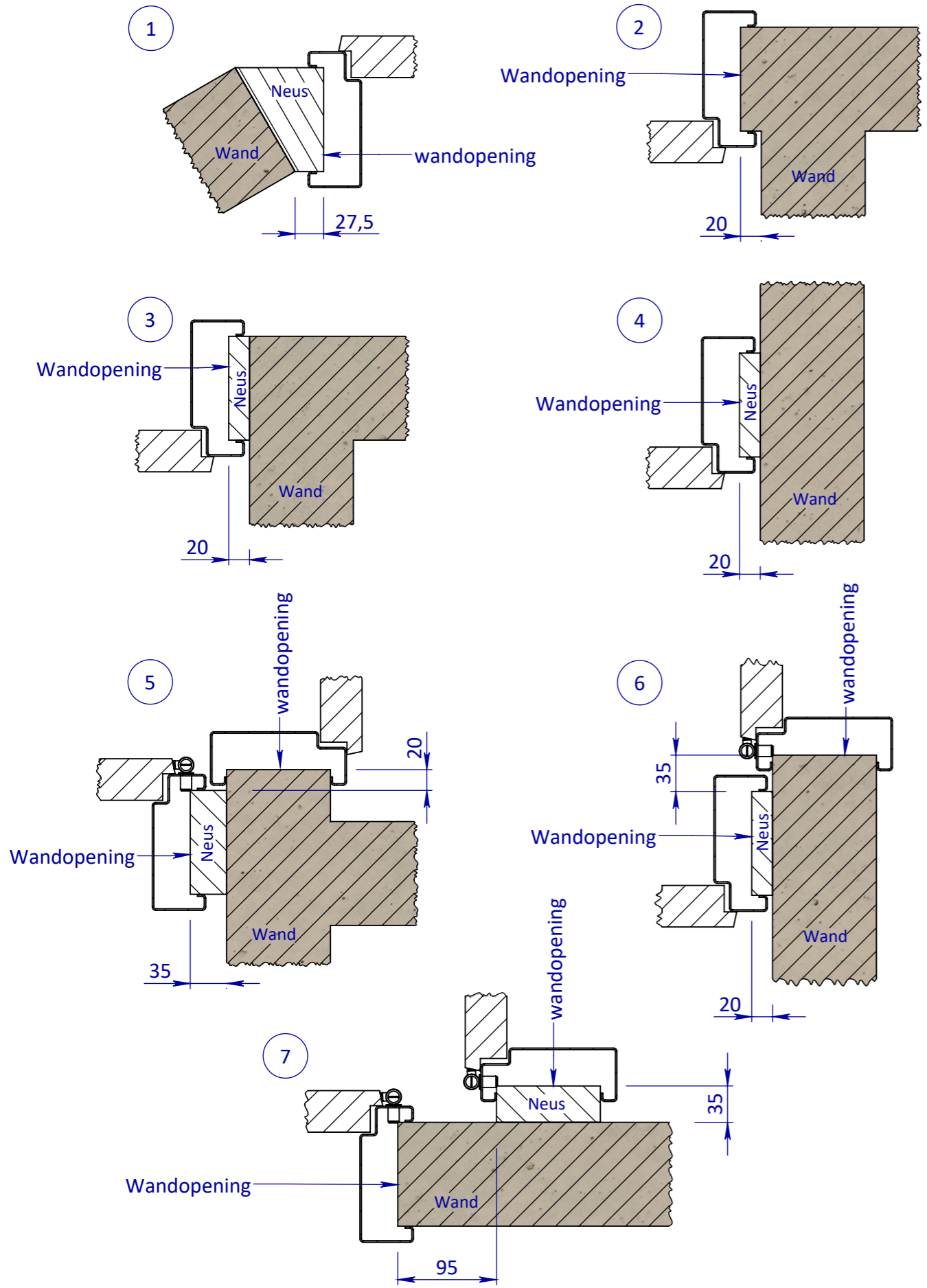
TEKENAAR / DATUM
Sven van Rijt
26-11-2018

Revisiennr.	Omschrijving	Datum	Naam	TEKENINGNUMMER

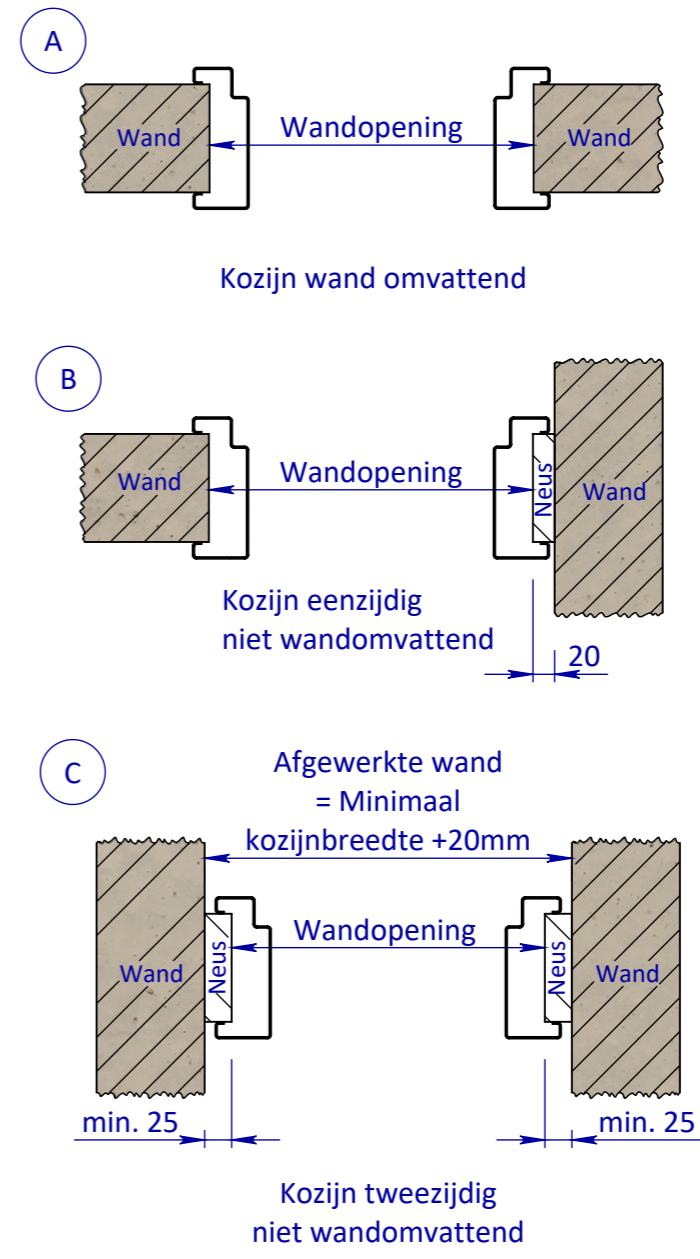
REF.



Hoekoplossingen en wandaansluitingen



Wandopening afwijkende maatvoering



<small>EGENDOM BERKVEN'S BIJ SAMENB. VERMIENINGSLIJNING OF MERDELIJNG AAN DERDEN IN WELKE VORM DAN OOK IS ZONDER SCHRIFTELIJKE TOESTEMMING VAN EIGENARES NIET GEVOLGDOET.</small>	TOLERANTIES ALGEMEEN. * Herkenningsmaat / mal Maattolerantie ± 0.5 mm Hoektolerantie ± 0.5°	MATERIAAL. Diversen	SCHAAL / MAATEENHEID
	AMERIKAANSE PROJECTIE A3	BENAMING. Hoekoplossingen/wandaansluiting en maatvoering Avento opdek enkel/dubbel/zijlicht/glaspuir	millimeter [mm] TEKENAAR / DATUM Sven van Rijt 26-11-2018
Revisienr. Omschrijving		Datum	Naam
REF.		TEKENINGNUMMER	

