

Samenvatting van onderzoek

Producteigenschappen en Tekeningen

Informatie afkomstig uit brandrapport: 2010-Efectis-R1134

Brandwerendheid van een beglazing in een met gips gevuld stalen montagekozijn ingebouwd in een metal-stud wand.

Onderzoeksmethode: het onderzoek is uitgevoerd volgens EN 1364-1: 1999

Onderzoeksklocatie: het onderzoek heeft plaatsgevonden bij Efectis Nederland BV te Rijswijk.

De details en resultaten van het onderzoek zijn weergegeven in rapport 2010-Efectis-R1134, februari 2011.

Gegevens geteste pui Avento:

Kozijnhoogte: 2500 mm (buitenmaat kozijn)

Kozijnbreedte: 600 mm (buitenmaat kozijn)

Wanddikte: 100 mm

De pui was ingebouwd in een metal-stud wand met een dikte van 100. De wand bestond uit C-profielen met een dikte van 50 mm. Aan beide zijden waren twee lagen gips aangebracht met een dikte per laag van 12,5 mm. Ter plaatse van het kozijn werd het C-profiel vervangen door vurenhouten stijlen met afmetingen (b x d): 70 x 50 mm.

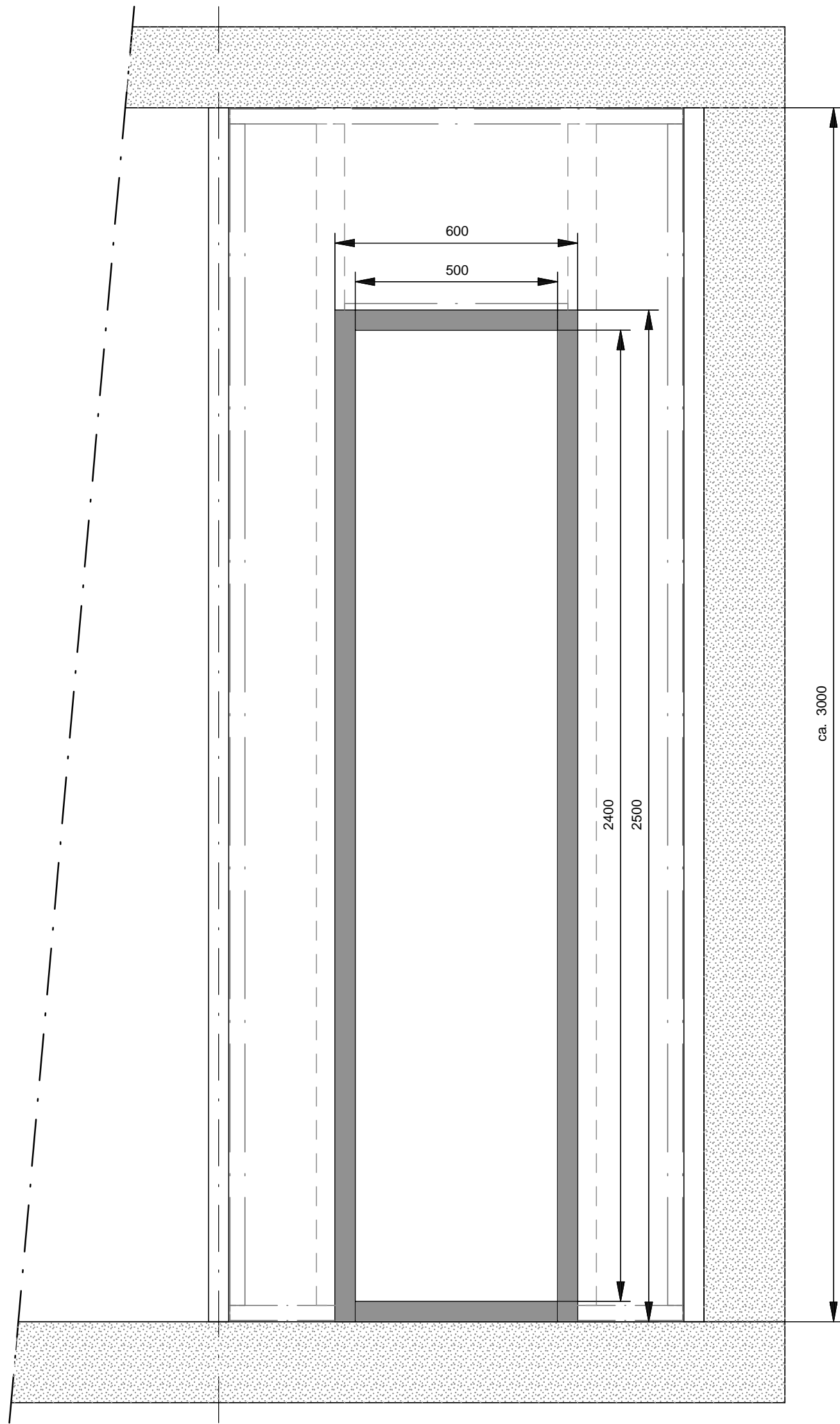
Conclusie

Voor het hierboven omschreven product geldt:

“Brandwerendheid bepaald volgens EN 1364-1: 1999: **31 minuten**”.

Voorwaarden en toepassingsgebied

Er was geen overwaarde in tijd tijdens de brandproef dus het is niet toegestaan om de kozijnafmeting groter uit te voeren (volgens Field of Application NEN-EN 1634-1).

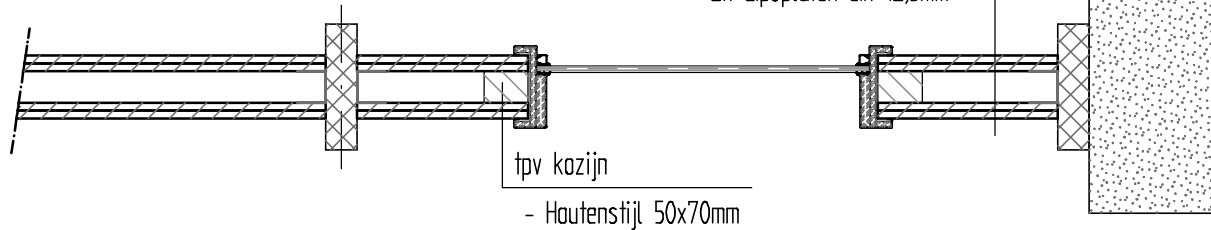


VUURZIJDE



Wandopbouw

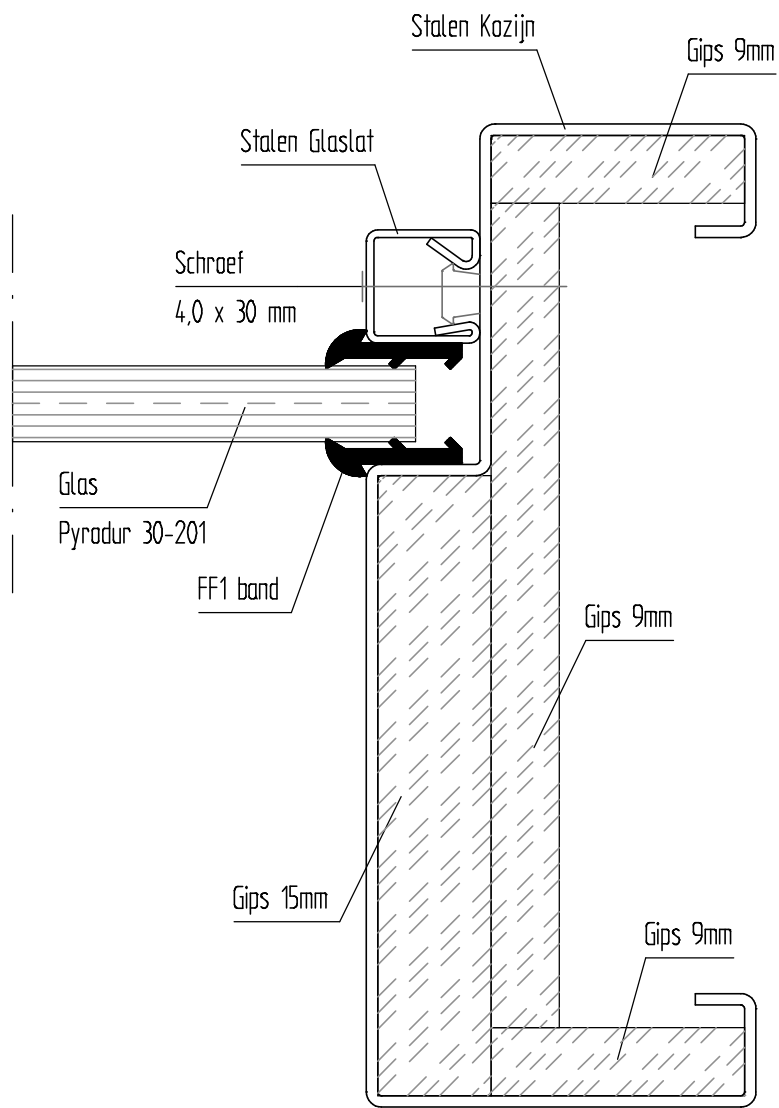
- 2x Gipsplaten dik 12,5mm
- Metalstudprofiel breed 50mm
- 2x Gipsplaten dik 12,5mm



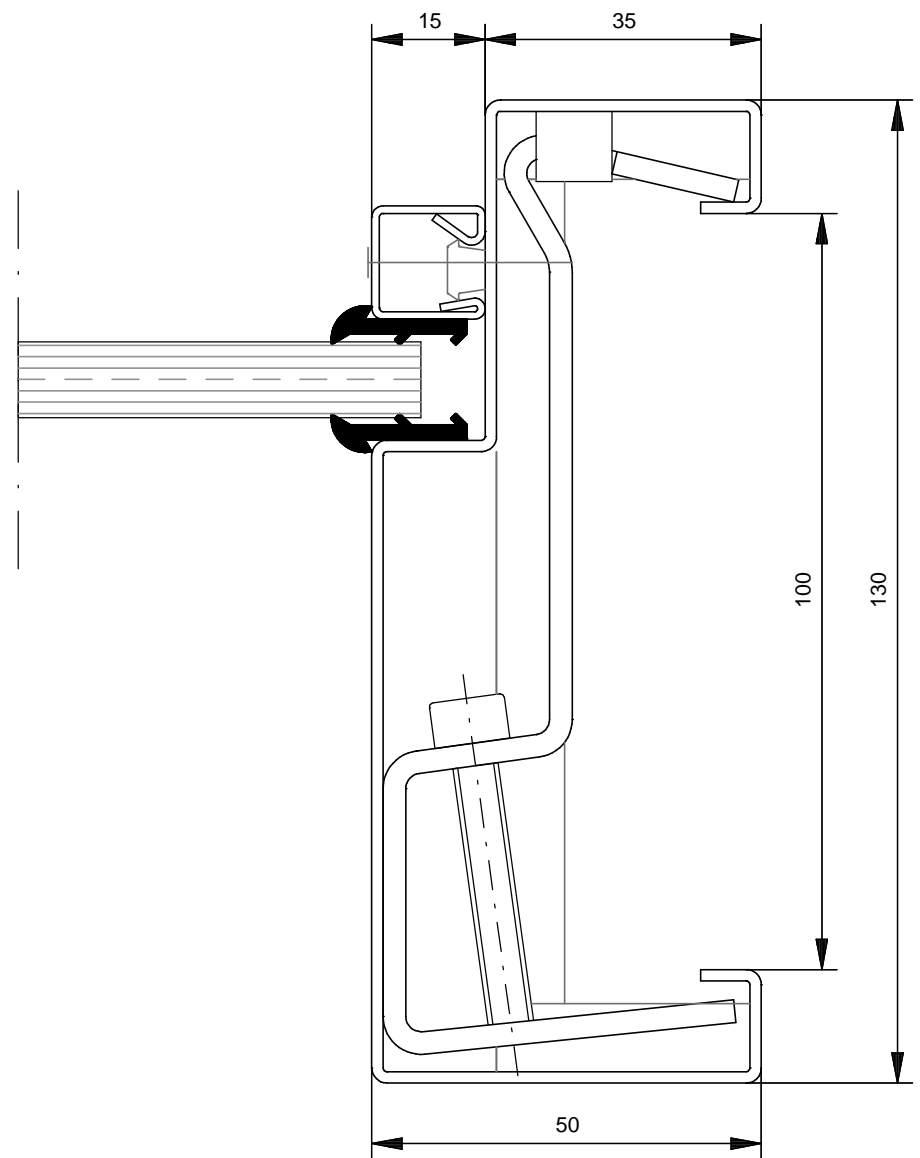
tpv kozijn

- Houtenstijl 50x70mm

Datum	15.12.2010	Schaal:	1:10	Maateenheid:	mm.	Tekeningnr:	XIP1005-802-01A
Amerikaanse Projectie	Formaat A3	Tal:	+/- +/- 0,5 mm	Getekend:			
		Benaming:	Samenstelling Brandproef				



DOORSNEDE KOZIJNSTIJL
niet ter plaatse van de klemmen



DOORSNEDE KOZIJNSTIJL
ter plaatse van de klemmen

Datum	31.05.2010	Schaal:	1:1	Maateenheid:	mm.	Tekeningnr:	XIP1005-802-00B
Amerikaanse Projectie	Formaat A3	Tol:	+/- +/- 0,5 mm	Getekend:			
		Benaming: Doorsnede Kozijn					