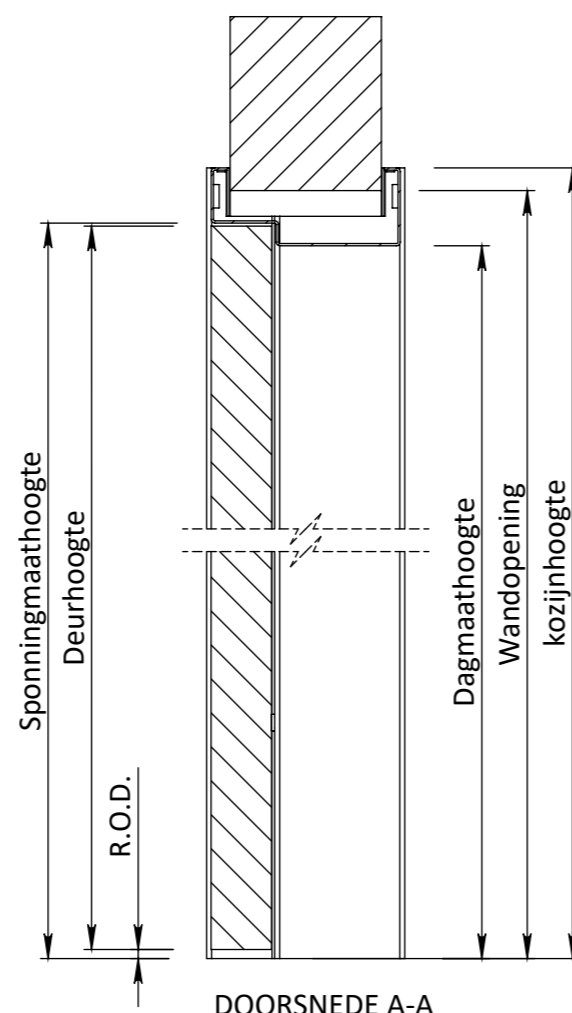


VOORAANZICHT



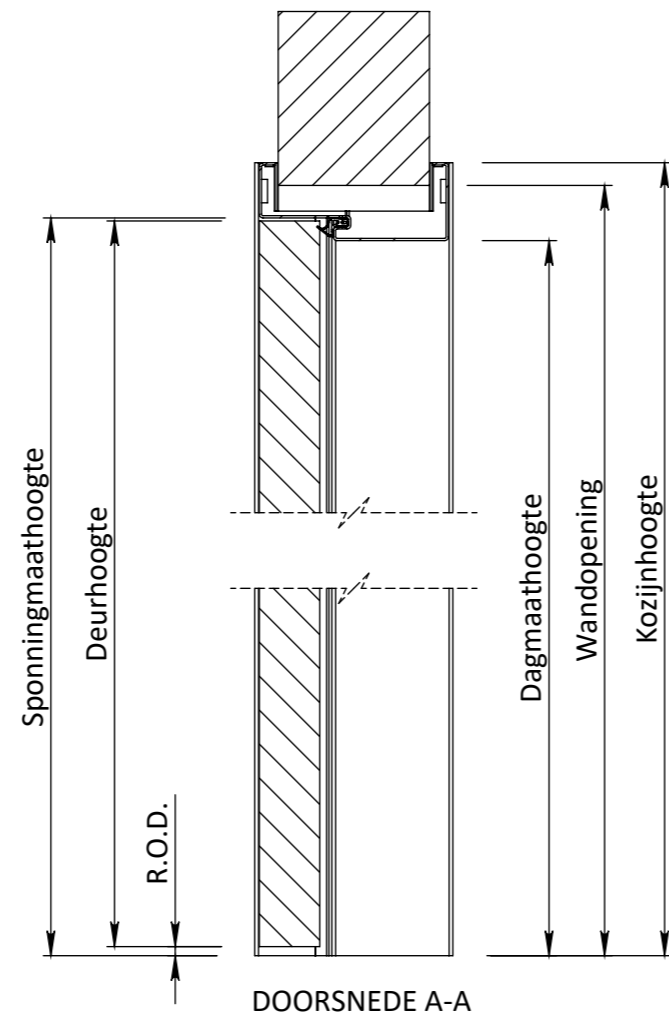
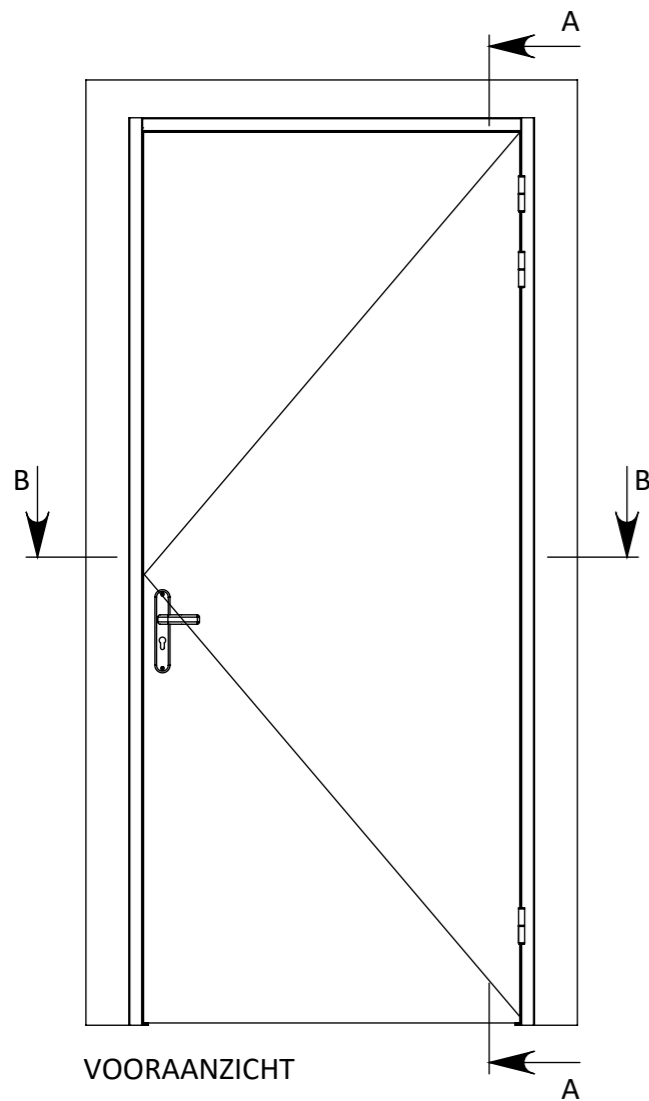
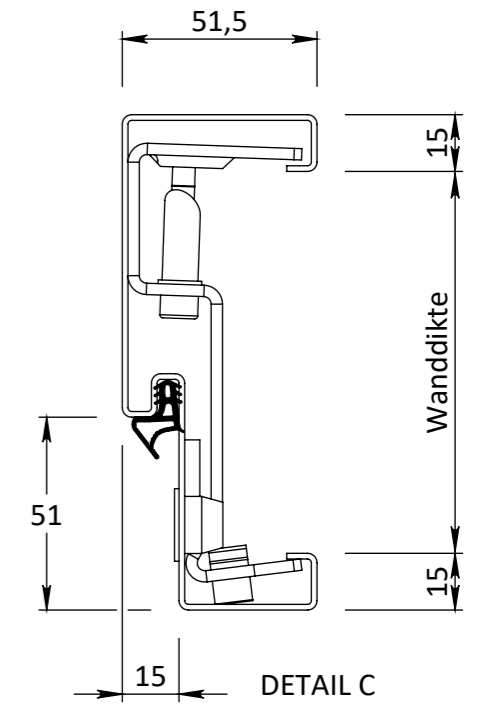
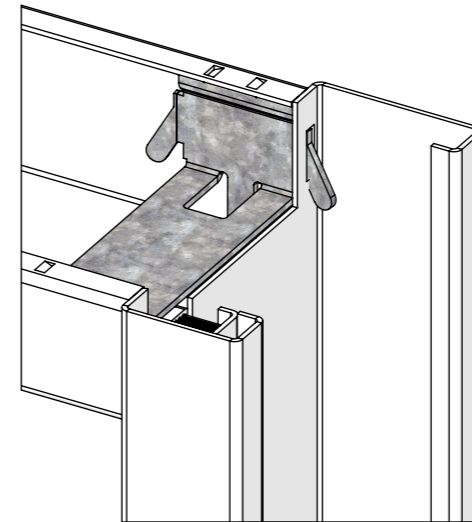
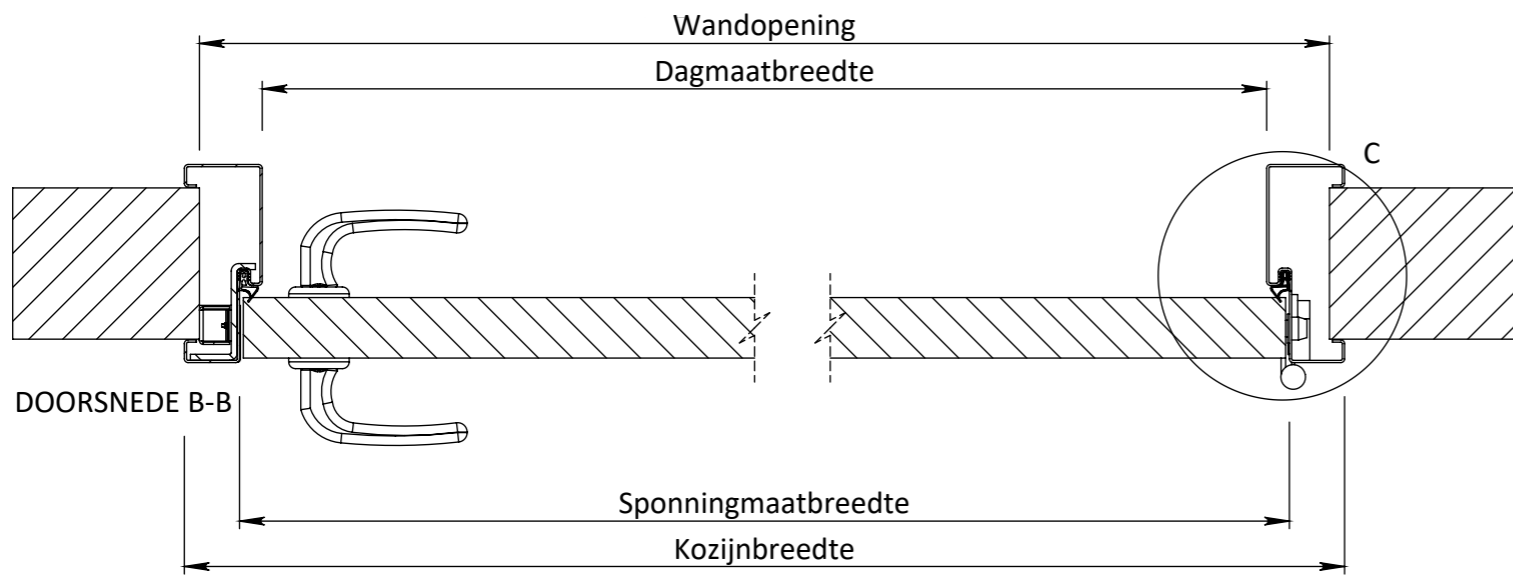
DOORSNEDE A-A

Breedte maatvoering Avento RZ enkeleurs kozijnen STOMP					
	Sponningmaat breedte	Deurbreedte productiemaat	Dagmaat breedte	Wandopening (sparingbreedte) tolerantie -5/+5 mm	Kozijnbreedte
630	632	626	602	676	705
680	682	676	652	726	755
730	732	726	702	776	805
780	782	776	752	826	855
830	832	826	802	876	905
880	882	876	852	926	955
930	932	926	902	976	1005
980	982	976	952	1026	1055
1030	1032	1026	1002	1076	1105

Hoogte maatvoering Avento RZ enkeleurs kozijnen STOMP					
Deurhoogte productiemaat	Sponningmaat hoogte	Ruimte onder deur (R.O.D.)	Dagmaat hoogte	Wandopening (sparinghoogte) tolerantie -5/+5 mm	Kozijnhoogte
2015	2053	35	2038	2074	2089
2015	2040	22	2025	2061	2076
2015	2028	10	2013	2049	2064
2115	2153	35	2138	2174	2189
2115	2140	22	2125	2161	2176
2115	2128	10	2113	2149	2164
2315	2353	35	2338	2374	2389
2315	2340	22	2325	2361	2376
2315	2328	10	2313	2349	2364

* Netto Rod. 6mm

<small>EGENDOM BERKVEN'S BIJ SAMENRAJ VERMIENINGSLIJONG OF MERDELLING AAN DERDEN IN WEEKE VOOR DAN OOK IS ZONDER SCHRIFTELIJKE TOESTEMMING VAN EIGENARES NIET GEVOLGDOET.</small>	TOLERANTIES ALGEMEEN. * Herkenningsmaat / mal Maattolerantie ± 0.5 mm Hoektolerantie ± 0.5°	MATERIAAL. Diversen	SCHAAL / MAATEENHEID	
	AMERIKAANSE PROJECTIE A3	BENAMING.	millimeter [mm]	
	Avento RZ Stomp Inbraakwerend WK2 - ZW		TEKENAAR / DATUM	
	Revisienr.	Omschrijving	Datum	Naam
			REF.	



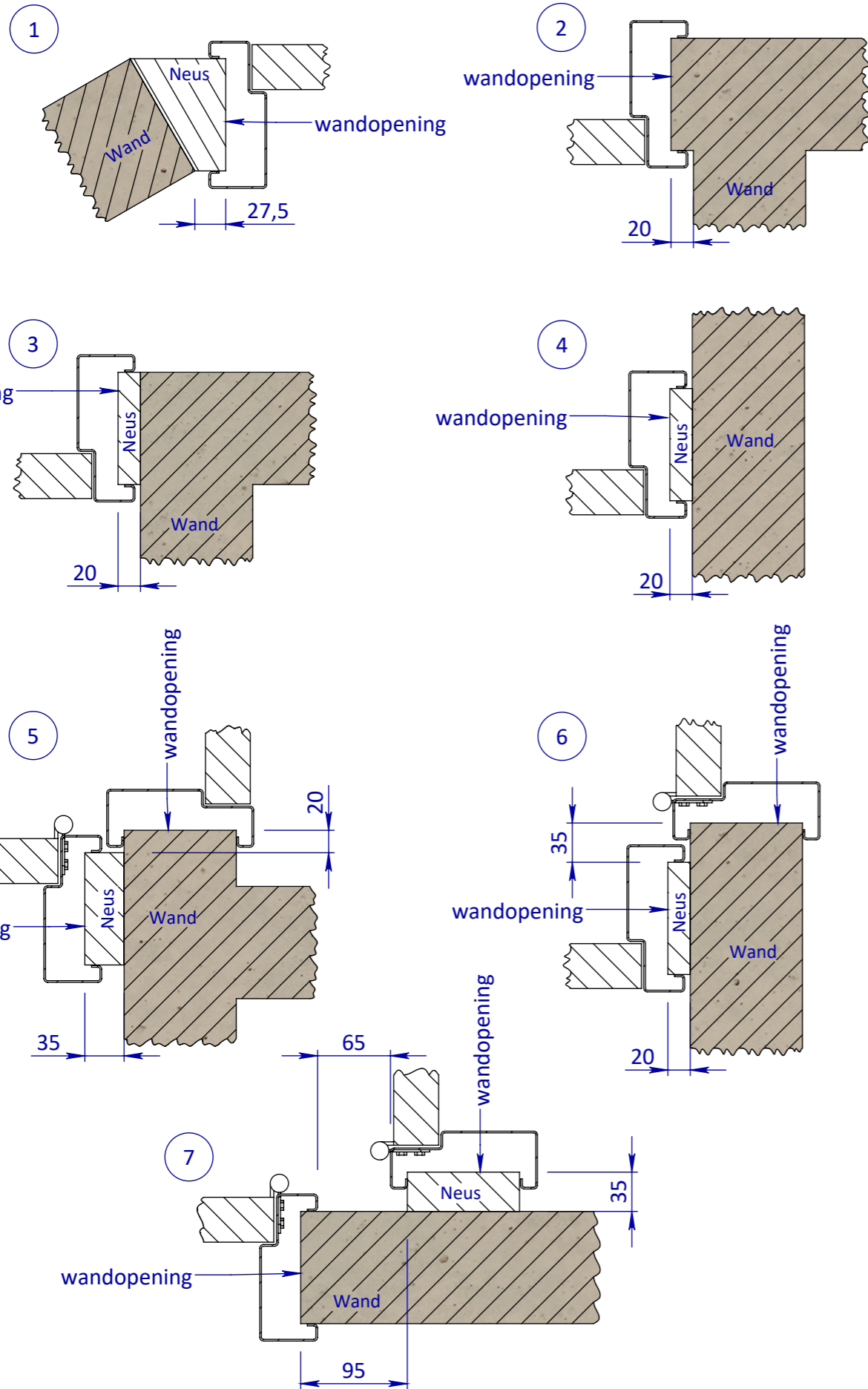
Breedte maatvoering Avento RZ enkeleurs kozijnen STOMP					
	Sponningmaat breedte	Deurbreedte productiemaat	Dagmaat breedte	Wandopening (sparingbreedte) tolerantie -5/+5 mm	Kozijnbreedte
630	632	626	602	676	705
680	682	676	652	726	755
730	732	726	702	776	805
780	782	776	752	826	855
830	832	826	802	876	905
880	882	876	852	926	955
930	932	926	902	976	1005
980	982	976	952	1026	1055
1030	1032	1026	1002	1076	1105

Hoogte maatvoering Avento RZ enkeleurs kozijnen STOMP					
Deurhoogte productiemaat	Sponningmaat hoogte	Ruimte onder deur (R.O.D.)	Dagmaat hoogte	Wandopening (sparinghoogte) tolerantie -5/+5 mm	Kozijnhoogte
2015	2053	35	2038	2074	2089
2015	2040	22	2025	2061	2076
2015	2028	10	2013	2049	2064
2115	2153	35	2138	2174	2189
2115	2140	22	2125	2161	2176
2115	2128	10	2113	2149	2164
2315	2353	35	2338	2374	2389
2315	2340	22	2325	2361	2376
2315	2328	10	2313	2349	2364

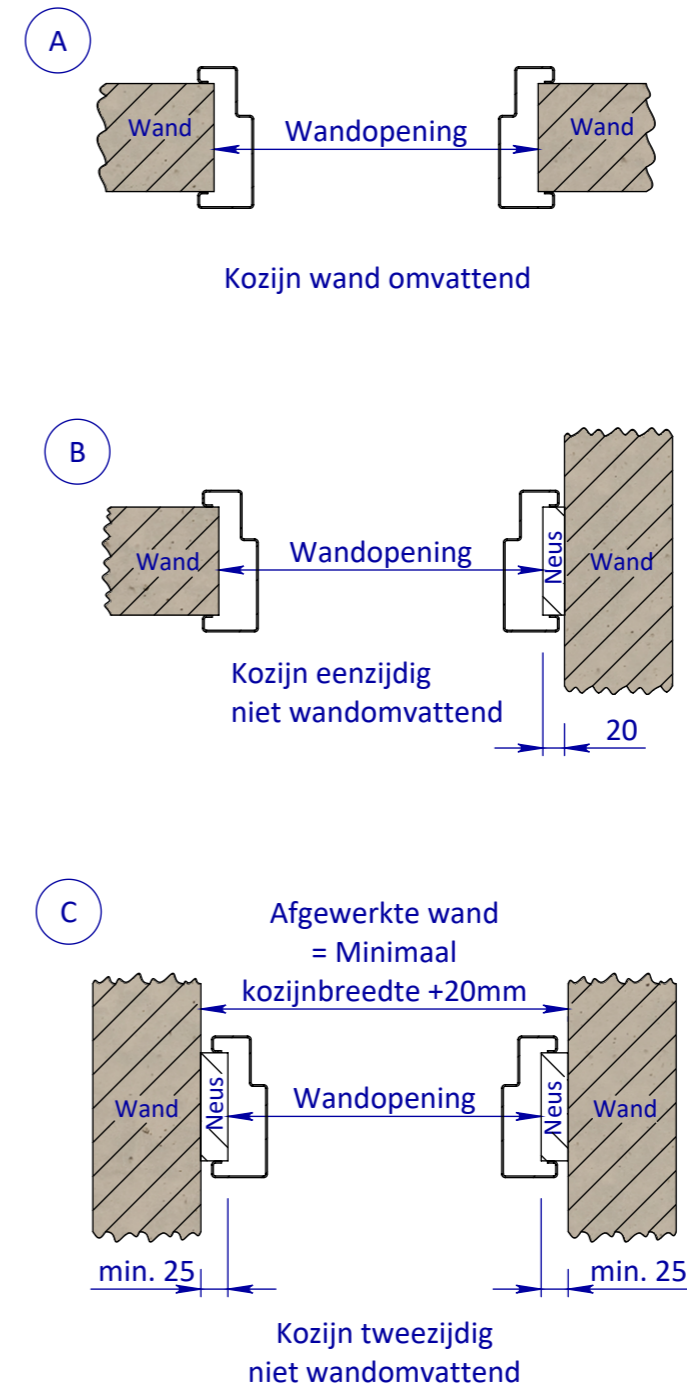
* Netto ROD. 6mm

EIGENDOM BERKVEN'S BIJ SAMENRAJ VERMIENINGSLUCCING OF MEDDELING AAN DERDEN IN WELKE NORM DAN OOK IS ZONDER SCHRIFTELIJKE TOESTEMMING VAN EIGENARES NIET GEORLOOPT.	TOLERANTIES ALGEMEEN. * Herkenningsmaat / mal Maattolerantie ± 0.5 mm Hoektolerantie ± 0.5°	MATERIAAL. Diversen	SCHAAL / MAATEENHEID	
	AMERIKAANSE PROJECTIE A3	BENAMING.	millimeter [mm]	
	Avento RZ 200 Stomp Inbraakwerend WK2 Snoerprofiel		TEKENAAR / DATUM	
			John Belemans 09-01-2020	
Revisienr. Omschrijving		Datum	Naam	TEKENINGNUMMER
				REF.

Hoekoplossingen en wandaansluitingen



Wandopening afwijkende maatvoering



<small>EGENDOM, BEREIKEN BIJ SAMENBLENDE VERMIENINGSLIJN OF MERKEKLEEFING AAN DEREN IN WELKE NORMEN OOK IS ZONDER SCHRIFTELIJKE TOESTEMMING VAN EIGENARES NIET GEVOLGDOET.</small>	TOLERANTIES ALGEMEEN. * Herkeningsmaat / mal Maattolerantie ± 0.5 mm Hoektolerantie ± 0.5°	MATERIAAL. Diversen BENAMING.	SCHAAL / MAATEENHEID millimeter [mm]
	AMERIKAANSE PROJECTIE A3	Hoekoplossingen/wandaansluiting en maatvoering Avento stomp enkel/dubbel/zijlicht/glaspui	TEKENAAR / DATUM Sven van Rijt 13-11-2018
Revisienr. Omschrijving		Datum	Naam
berkvens deursystemen			TEKENINGNUMMER REF.