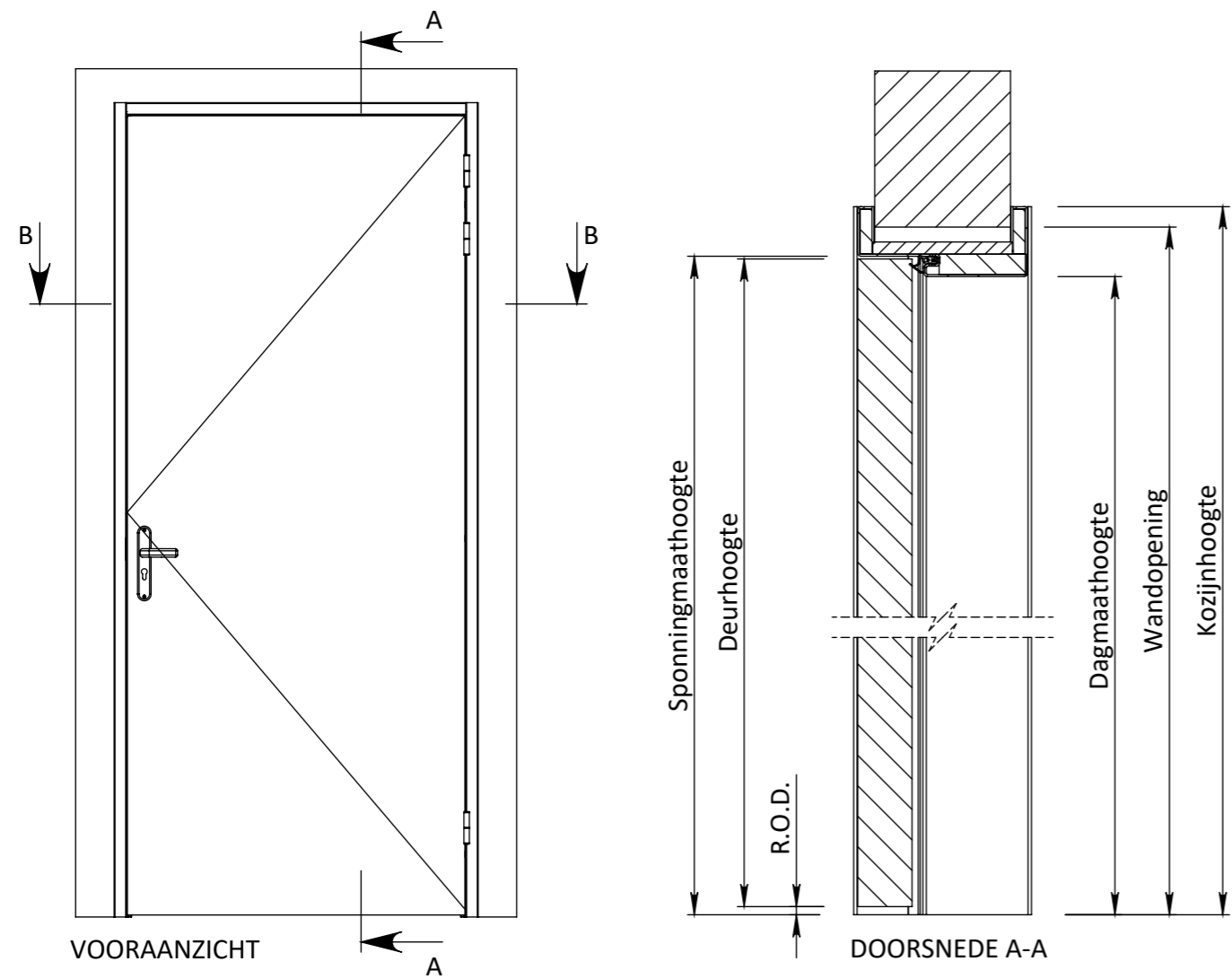
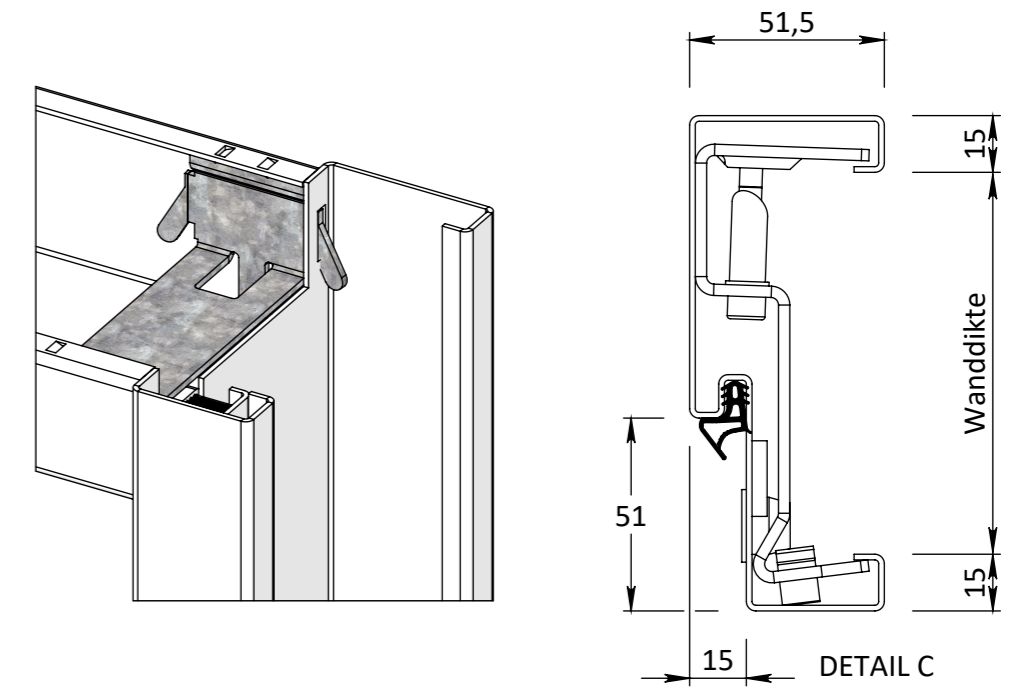
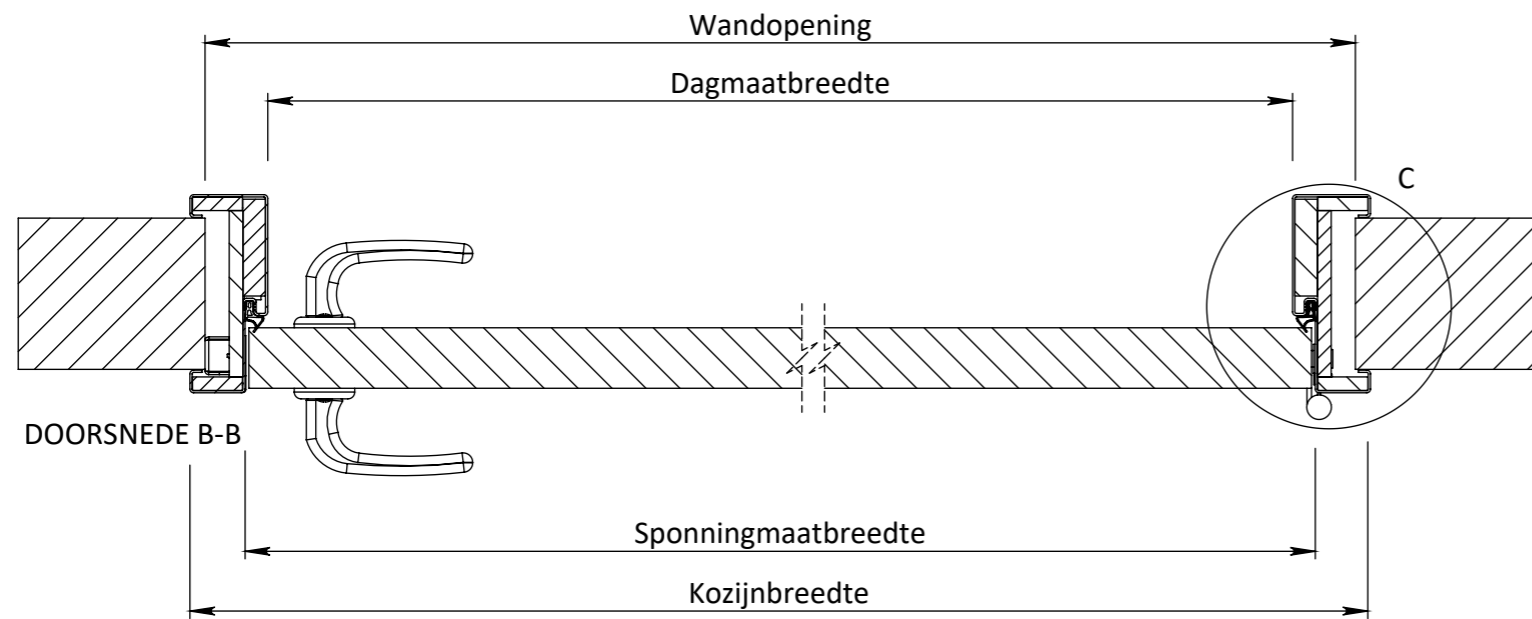


| Breedte maatvoering Avento RZ enkeleurs kozijnen STOMP | | | | | |
|--|-------------------------|------------------------------|--------------------|--|---------------|
| | Sponningmaat breedte | Deurbreedte productiemaat | Dagmaat breedte | Wandopening (sparingbreedte) tolerantie -5/+5 mm | Kozijnbreedte |
| 630 | 632 | 626 | 602 | 676 | 705 |
| 680 | 682 | 676 | 652 | 726 | 755 |
| 730 | 732 | 726 | 702 | 776 | 805 |
| 780 | 782 | 776 | 752 | 826 | 855 |
| 830 | 832 | 826 | 802 | 876 | 905 |
| 880 | 882 | 876 | 852 | 926 | 955 |
| 930 | 932 | 926 | 902 | 976 | 1005 |
| 980 | 982 | 976 | 952 | 1026 | 1055 |
| 1030 | 1032 | 1026 | 1002 | 1076 | 1105 |

| Hoogte maatvoering Avento RZ enkeleurs kozijnen STOMP | | | | | |
|---|------------------------|-------------------------------|-------------------|---|--------------|
| Deurhoogte productiemaat | Sponningmaat hoogte | Ruimte onder deur (R.O.D.) | Dagmaat hoogte | Wandopening (sparinghoogte) tolerantie -5/+5 mm | Kozijnhoogte |
| 2015 | 2053 | 35 | 2038 | 2074 | 2089 |
| 2015 | 2040 | 22 | 2025 | 2061 | 2076 |
| 2015 | 2028 | 10 | 2013 | 2049 | 2064 |
| 2115 | 2153 | 35 | 2138 | 2174 | 2189 |
| 2115 | 2140 | 22 | 2125 | 2161 | 2176 |
| 2115 | 2128 | 10 | 2113 | 2149 | 2164 |
| 2315 | 2353 | 35 | 2338 | 2374 | 2389 |
| 2315 | 2340 | 22 | 2325 | 2361 | 2376 |
| 2315 | 2328 | 10 | 2313 | 2349 | 2364 |

* Netto ROD. 6mm

| | | | |
|---|---|---|---|
| <small>EGENDOM BERKVEN'S BI SOMERL. VERMIENINGSLIJDING OF MEDDELING AAN DERDEN IN WELKE VORM DAN OOK IS ZONDER SCHRIFTELIJKE TOESTEMMING VAN EIGENARES NIET GEVOLGDOET.</small> | TOLERANTIES ALGEMEEN. * Herkenningsmaat / mal Maattolerantie ± 0.5 mm Hoektolerantie ± 0.5° | MATERIAAL. Diversen BENAMING. | SCHAAAL / MAATEENHEID millimeter [mm] |
| | AMERIKAANSE PROJECTIE A3 | Avento RZ Stomp Brand- en Inbraakwerend 30+ WK2 - ZW | TEKENAAR / DATUM Sven van Rijt 19-11-2018 |
| | | Revisiennr. Omschrijving Datum Naam | TEKENINGNUMMER REF. |



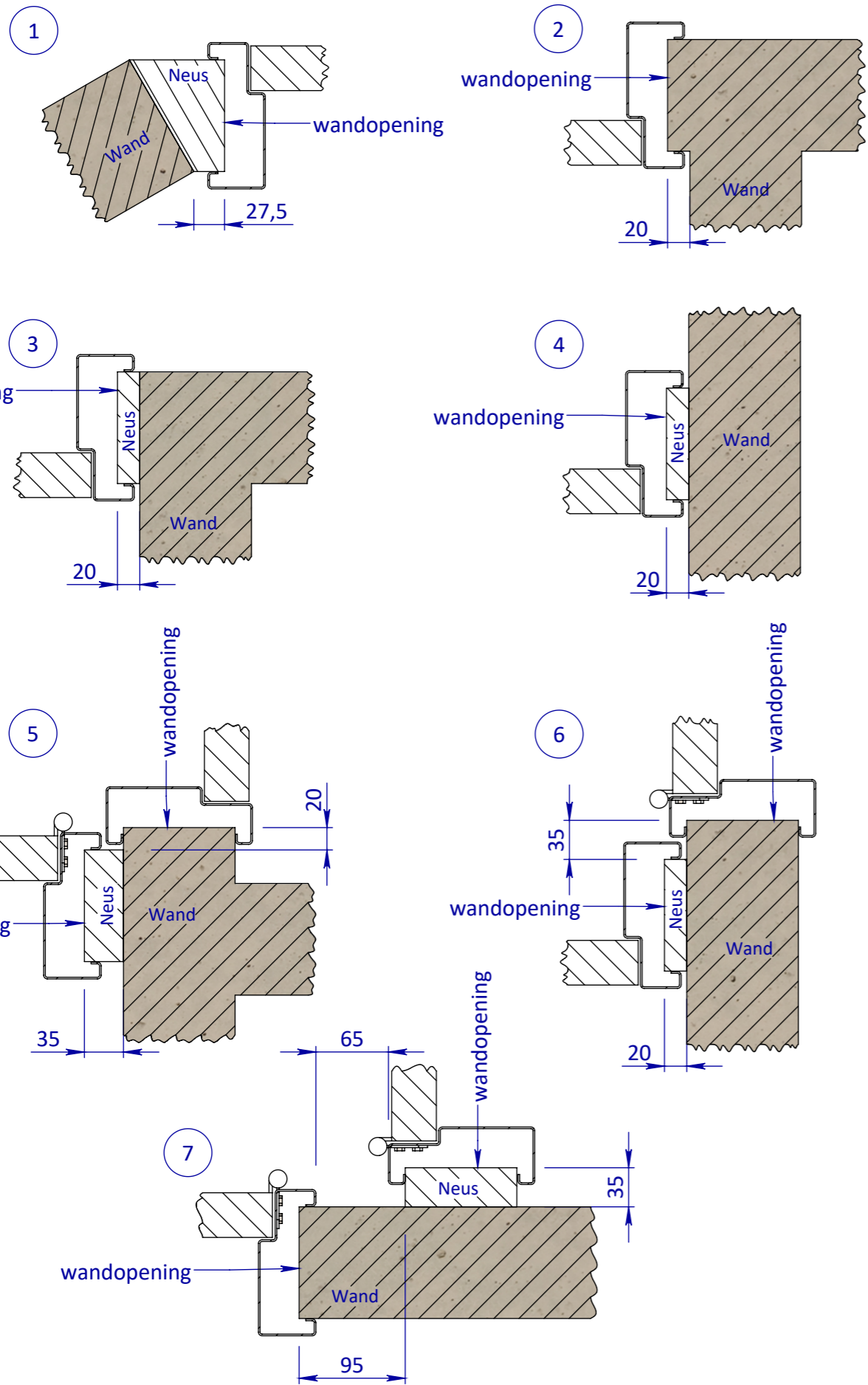
| Breedte maatvoering Avento RZ enkeleurs kozijnen STOMP | | | | | |
|--|-------------------------|------------------------------|--------------------|--|---------------|
| | Sponningmaat breedte | Deurbreedte productiemaat | Dagmaat breedte | Wandopening (sparingbreedte) tolerantie -5/+5 mm | Kozijnbreedte |
| 630 | 632 | 626 | 602 | 676 | 705 |
| 680 | 682 | 676 | 652 | 726 | 755 |
| 730 | 732 | 726 | 702 | 776 | 805 |
| 780 | 782 | 776 | 752 | 826 | 855 |
| 830 | 832 | 826 | 802 | 876 | 905 |
| 880 | 882 | 876 | 852 | 926 | 955 |
| 930 | 932 | 926 | 902 | 976 | 1005 |
| 980 | 982 | 976 | 952 | 1026 | 1055 |
| 1030 | 1032 | 1026 | 1002 | 1076 | 1105 |

| Hoogte maatvoering Avento RZ enkeleurs kozijnen STOMP | | | | | |
|---|------------------------|-------------------------------|----------------|---|--------------|
| Deurhoogte productiemaat | Sponningmaat hoogte | Ruimte onder deur (R.O.D.) | Dagmaat hoogte | Wandopening (sparinghoogte) tolerantie -5/+5 mm | Kozijnhoogte |
| 2015 | 2053 | 35 | 2038 | 2074 | 2089 |
| 2015 | 2040 | 22 | 2025 | 2061 | 2076 |
| 2015 | 2028 | 10 | 2013 | 2049 | 2064 |
| 2115 | 2153 | 35 | 2138 | 2174 | 2189 |
| 2115 | 2140 | 22 | 2125 | 2161 | 2176 |
| 2115 | 2128 | 10 | 2113 | 2149 | 2164 |
| 2315 | 2353 | 35 | 2338 | 2374 | 2389 |
| 2315 | 2340 | 22 | 2325 | 2361 | 2376 |
| 2315 | 2328 | 10 | 2313 | 2349 | 2364 |

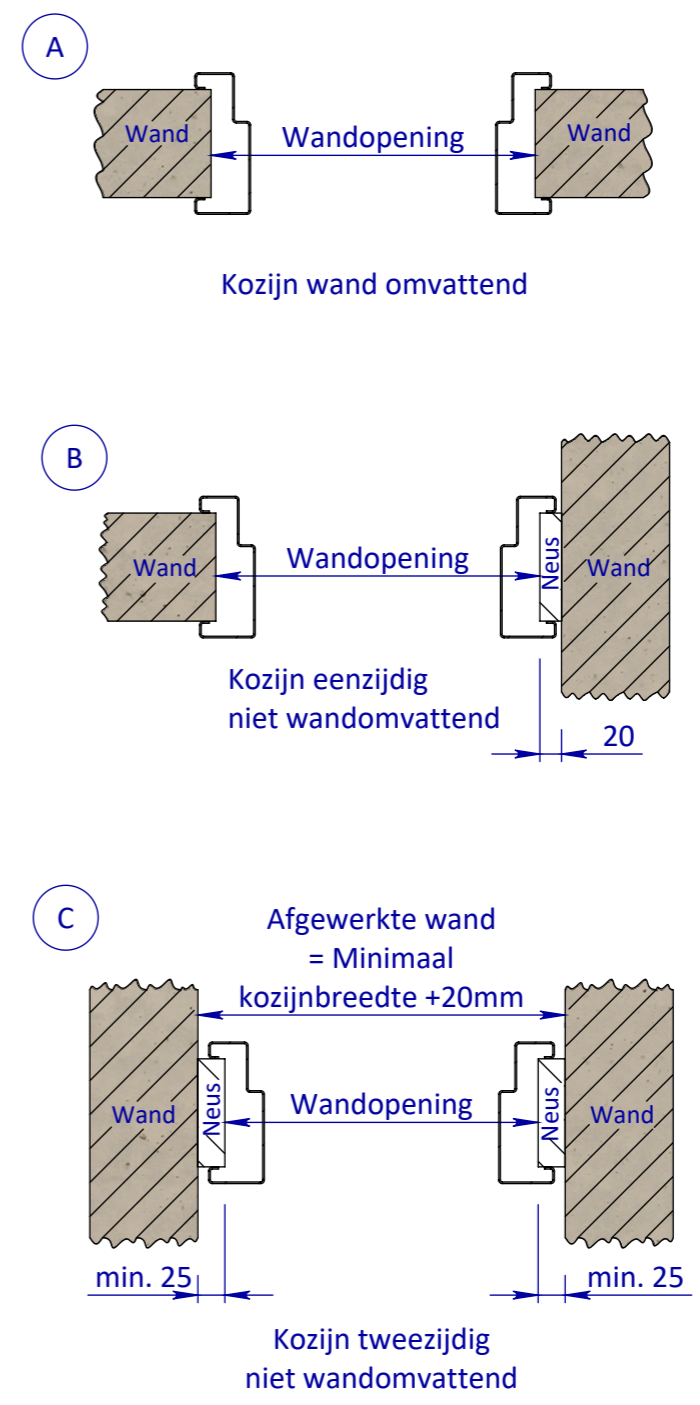
* Netto ROD. 6mm

| | | | | |
|---|---|--|--|--|
| <small>EGENDOM BERKVEN'S BIJ SAMENBAI VERMIENINGSLIJONG OF MEDDELING AAN DERDEN IN WEEKE VOOR DAN OOK IS ZONDER SCHRIFTELIJKE TOESTEMMING VAN EIGENARES NIET GEORLOOPT.</small> | TOLERANTIES ALGEMEEN. * Herkenningsmaat / mal Maattolerantie ± 0.5 mm Hoektolerantie ± 0.5° | MATERIAAL. Diversen | SCHAAL / MAATEENHEID | |
| | AMERIKAANSE PROJECTIE A3 | BENAMING. Avento RZ 200 Stomp Brand- en Inbraakwerend 30+ WK2 Snoerprofiel | millimeter [mm] TEKENAAR / DATUM John Belemans 10-01-2020 | |
| | | Revisienr. Omschrijving Datum Naam | TEKENINGNUMMER REF. | |

Hoekoplossingen en wandaansluitingen



Wandopening afwijkende maatvoering



| | | | | |
|--|---|--|---|---|
| EIGENDOM, BEREIKBAREN BIJ SAMENBEN VERMIENINGSLIJN OF MERKEDELING AAN DERDEN IN WEEKE VOORAF DAN OOK IS ZONDER SCHRIFTELIJKE TOESTEMMING VAN EIGENARES NIET GEORLOOFT. | TOLERANTIES ALGEMEEN. * Herkeningsmaat / mal Maattolerantie ± 0.5 mm Hoektolerantie ± 0.5° | MATERIAAL. Diversen BENAMING. | SCHAAL / MAATEENHEID millimeter [mm] | |
| | AMERIKAANSE PROJECTIE A3 | Hoekoplossingen/wandaansluiting en maatvoering Avento stomp enkel/dubbel/zijlicht/glaspui | | TEKENAAR / DATUM Sven van Rijt 13-11-2018 |
| Revisienr. Omschrijving | | Datum | Naam | TEKENINGNUMMER |
| REF. | | | | |

