

# WAND OPENING

## DUBBELDEURS

### SLIM BOUWEN

Verschillende kozijn varianten in één project;

- één wandopening
- één sparingmaat
- één kozijnbreedte
- één plattegrond.

**KOPERSKEUZES ZONDER RISICO**



**BERDO  
BERLEGNO  
VERDI (WOOD)  
AVENTO**

Overzicht maatvoering dubbeldeurs in een Berkvens montagekozijn

SLIM BOUWEN

Verschillende kozijn varianten in één project.

Slim bouwen: één wandopening, één sparringmaat, één kozijnbreedte, één plattegrond.

Voordeel: koperskeuzes zonder risico

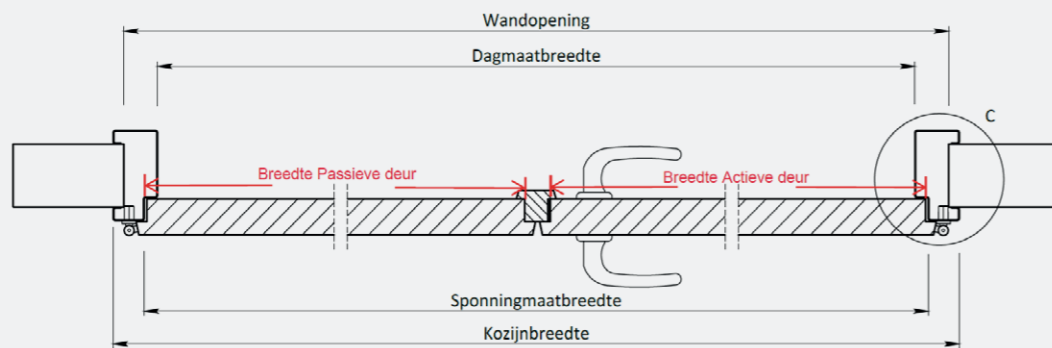
Hoe: wandopening Berdo of Verdi opdek toepassen.

Breedte maatvoering t.b.v. lakdeuren i.c.m. een Berkvens T-lat								
OPDEK		Tussenruimte Berkvens T-lat (deurnaald)	Sponningmaat breedte ***	Deurbreedte productiemaat ACTIEVE DEUR	Deurbreedte productiemaat PASSIEVE DEUR	Dagmaat breedte	Wandopening (sparingbreedte)	Kozijnbreedte
		30	1900	930	930	1870	1935	1970
			A + P + 40 mm	A	P	A + P + 10 mm	A + P + 75 mm*	A + P + 110 mm
		30	1900	930	930	1870	1935	1970
			A + P + 40 mm	A	P	A + P + 10 mm	A + P + 75 mm*	A + P + 110 mm
		30	1900	930	930	1870	1940	1973
			A + P + 40 mm	A	P	A + P + 10 mm	A + P + 80 mm*	A + P + 113 mm
		30	1898	930	930	1859	1935	1972
			A + P + 38 mm	A	P	A + P - 1 mm	A + P + 75 mm**	A + P + 112 mm

A = Actieve deur  
P = Passieve deur

\* tolerantie -5/+5 mm  
\*\* tolerantie 0/+5 mm  
\*\*\* maximaal 1900 mm

Gemeten in de sponning  
Breedtemaat deur:  
Sluitzijde exclusief opdek  
Hangzijde exclusief opdek

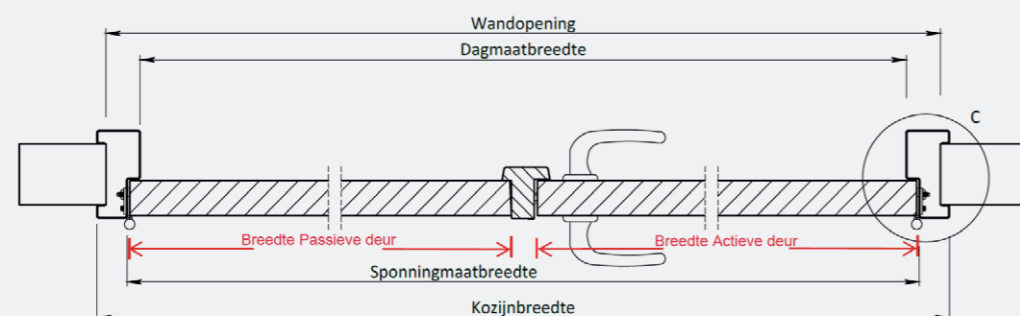


Breedte maatvoering t.b.v. lakdeuren i.c.m. een Berkvens T-lat								
STOMP		Tussenruimte Berkvens T-lat (deurnaald)	Sponningmaat breedte****	Deurbreedte productiemaat ACTIEVE DEUR	Deurbreedte productiemaat PASSIEVE DEUR	Dagmaat breedte	Wandopening (sparingbreedte)	Kozijnbreedte
		30	1888	926	926	1858	1926	1958
			A + P + 36 mm	A	P	A + P + 6 mm	A + P + 74 mm*	A + P + 106 mm
		30	1888	926	926	1858	1926	1958
			A + P + 36 mm	A	P	A + P + 6 mm	A + P + 74 mm*	A + P + 106 mm
		30***	1888	926	926	1858	1932	1961
			A + P + 36 mm	A	P	A + P + 6 mm	A + P + 80 mm*	A + P + 109 mm
		30	1888	926	926	1854	1931	1966
			A + P + 36 mm	A	P	A + P + 2 mm	A + P + 79 mm**	A + P + 128 mm
		30	1888	926	926	1854	1931	1966
			A + P + 36 mm	A	P	A + P + 2 mm	A + P + 79 mm**	A + P + 114 mm

A = Actieve deur  
P = Passieve deur

\* tolerantie -5/+5 mm  
\*\* tolerantie 0/+5 mm  
\*\*\* Avento heeft vaak een afwijkende tussenmaat  
\*\*\*\* maximaal 1888 mm

Gemeten in de sponning  
Breedtemaat deur =  
totale breedte deur



Overzicht maatvoering dubbeldeurs in een Berkvens montagekozijn

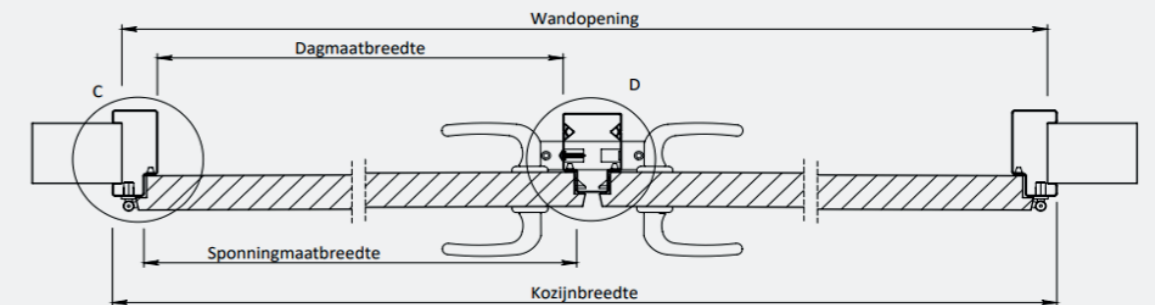
Breedte maatvoering Berdo en Verdi 212 dubbeldeurs tussenstijl kozijn OPDEK

Deurbreedte productiemaat		Tussenruimte tussenstijl	Sponningmaat breedte		Dagmaat breedte		Wandopening (sparingbreedte)*	Kozijnbreedte
linkerdeur	rechterdeur		linkerdeur	rechterdeur	linkerdeur	rechterdeur		
680	680	35	690	690	660	690	1450	1485
730	730	35	740	740	710	710	1550	1585
780	780	35	790	790	760	760	1650	1685
830	830	35	840	840	810	810	1750	1785
880	880	35	890	890	860	860	1850	1885
930	930	35	940	940	910	910	1950	1985
A	B	35	A+10mm	B+10mm	A-20mm	B-20mm	A+B+90mm	A+B+125mm

Voorbeeld

A = 830mm	B = 680mm	35mm	840mm	690mm	810mm	660mm	1600mm	1635mm
-----------	-----------	------	-------	-------	-------	-------	--------	--------

\* = tolerantie -5/+5 mm



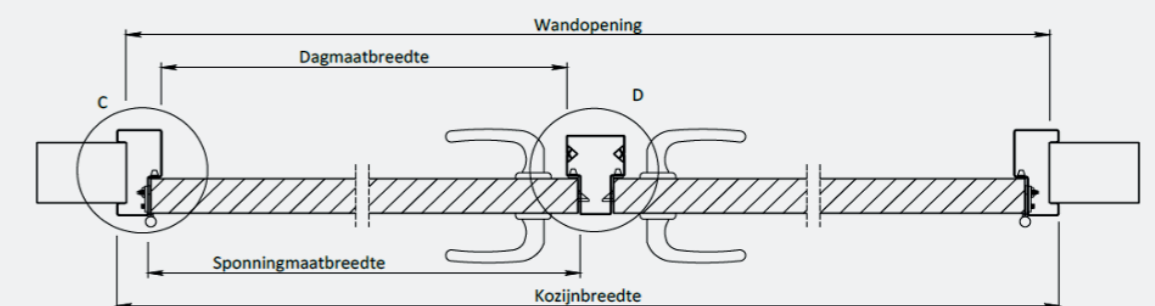
Breedte maatvoering Berdo en Verdi RZ 212 dubbeldeurs tussenstijl kozijn STOMP

Deurbreedte productiemaat		Tussenruimte tussenstijl	Sponningmaat breedte		Dagmaat breedte		Wandopening (sparingbreedte)*	Kozijnbreedte
linkerdeur	rechterdeur		linkerdeur	rechterdeur	linkerdeur	rechterdeur		
676	676	35	682	682	652	652	1434	1469
726	726	35	732	732	702	702	1534	1569
776	776	35	782	782	752	752	1634	1669
826	826	35	832	832	802	802	1734	1769
876	876	35	882	882	852	852	1834	1869
926	926	35	932	932	902	902	1934	1969
A	B	35	A+6mm	B+6mm	A-24mm	B-24mm	A+B+70mm	A+B+117mm

Voorbeeld

A = 826mm	B = 676mm	35mm	832mm	682mm	802mm	652mm	1584mm	1619mm
-----------	-----------	------	-------	-------	-------	-------	--------	--------

\* = tolerantie -5/+5 mm



Sparingmaatbreedte stalen kozijnen

Sparingmaatbreedte houten kozijnen

(A)



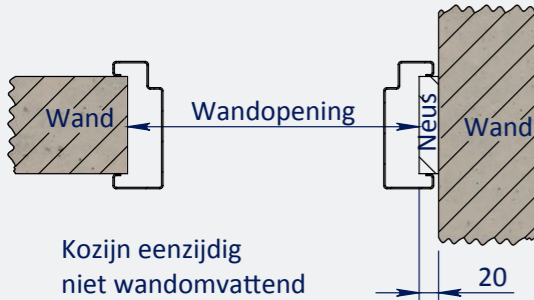
Kozijn wand omvattend

(A)



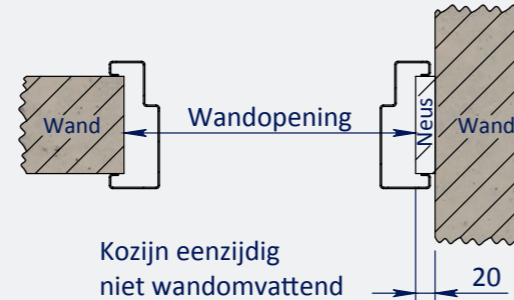
Kozijn wand omvattend

(B)



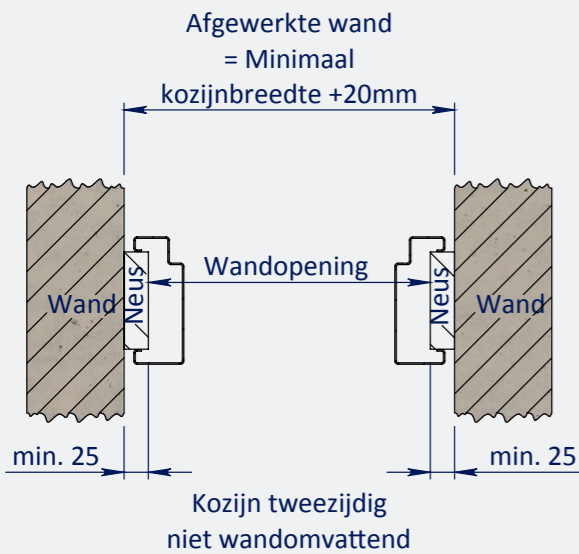
Kozijn eenzijdig niet wandomvattend

(B)



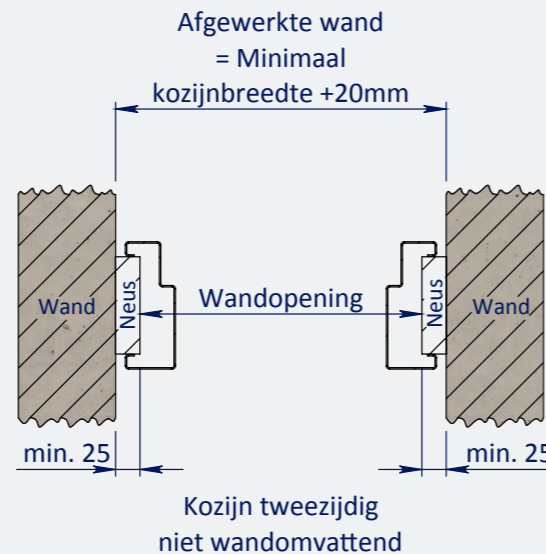
Kozijn eenzijdig niet wandomvattend

(C)



Kozijn tweezijdig niet wandomvattend

(C)



Kozijn tweezijdig niet wandomvattend

BERDO - VERDI - AVENTO OPDEK

BERDO - VERDI - AVENTO STOMP

(A)



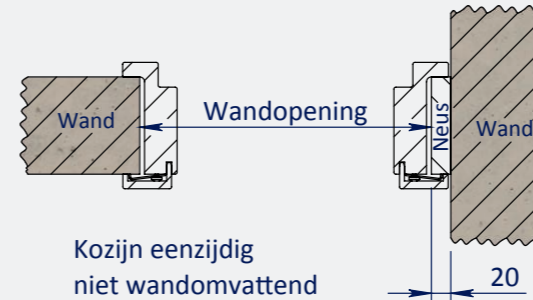
Kozijn wand omvattend

(A)



Kozijn wand omvattend

(B)



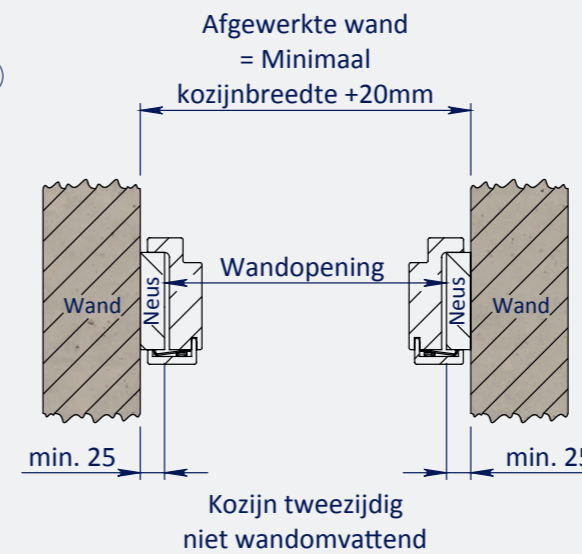
Kozijn eenzijdig niet wandomvattend

(B)



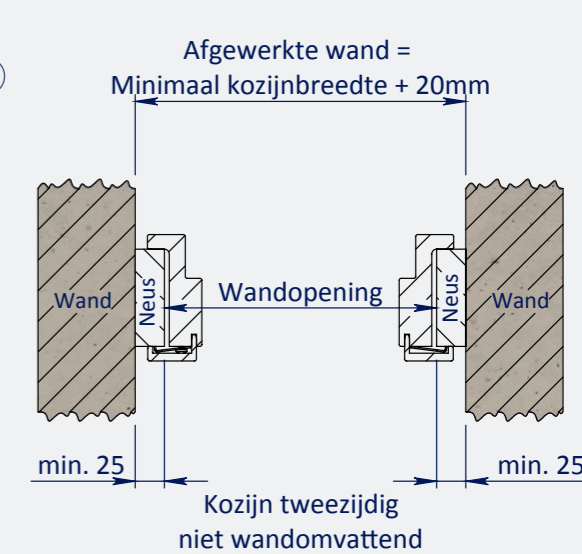
Kozijn eenzijdig niet wandomvattend

(C)



Kozijn tweezijdig niet wandomvattend

(C)



Kozijn tweezijdig niet wandomvattend

BERLEGNO OPDEK (hout)

BERLEGNO - VERDI WOOD STOMP (hout)

Wanddikte en wandopbouw dient afgestemd te zijn op de toe te passen kozijnuitvoering. Voor de complete tekeningen van de verschillende kozijnen verwijzen wij u naar de website: <https://berkvens.nl/ondersteuning/technische-documentatie>

Wanddikte en wandopbouw dient afgestemd te zijn op de toe te passen kozijnuitvoering. Voor de complete tekeningen van de verschillende kozijnen verwijzen wij u naar de website: <https://berkvens.nl/ondersteuning/technische-documentatie>

Sparingmaathoogte

Kozijnuitvoering BA - RB - RL	Kozijnstype	Kozijnuitvoering	Wandopening	Kozijnhoogte / stijllengte
	BERDO	BA	= Vloer/plafondhoogte	advies vloer/plafondhoogte - 40 mm
	BERDO	RB of RL	= Kozijnhoogte - 15 mm	= vloer/plafondhoogte - 25 mm
	AVENTO	RB of RL	= Kozijnhoogte - 15 mm	= vloer/plafondhoogte - 20 mm
	BERLEGNO	RB of RL	= Kozijnhoogte - 15 mm	= vloer/plafondhoogte - 20 mm
	VERDI EN VERDI WOOD	RZ Flex en RL Flex	= Vloer/plafondhoogte	Wordt bepaalt op basis van vloer/plafondhoogte. Maatvoering tussen 2600 en 2710 mm

Kozijnuitvoering RZ OPDEK		R.O.D. (ruimte onder de deur)	Deurhoogte	Dagmaat hoogte	Kozijnhoogte	Wandopening (sparinghoogte)
	BERDO	4	2315	2300	2350	<b>2335</b>
		15	2315	2311	2361	<b>2346</b>
		20	2315	2316	2366	<b>2351</b>
		28	2315	2324	2374	<b>2359</b>
		35	2315	2331	2381	<b>2366</b>
	VERDI r	28	2315	2322	2397	<b>2382</b>
	AVENTO	20	2315	2316	2368	<b>2353</b>
		28	2315	2324	2376	<b>2361</b>
		35	2315	2331	2383	<b>2368</b>
	BERLEGNO	20	2315	2312	2368	<b>2353*</b>
		28	2315	2320	2376	<b>2361*</b>
		35	2315	2327	2383	<b>2368*</b>

\* = alléén plus tolerantie 5 mm

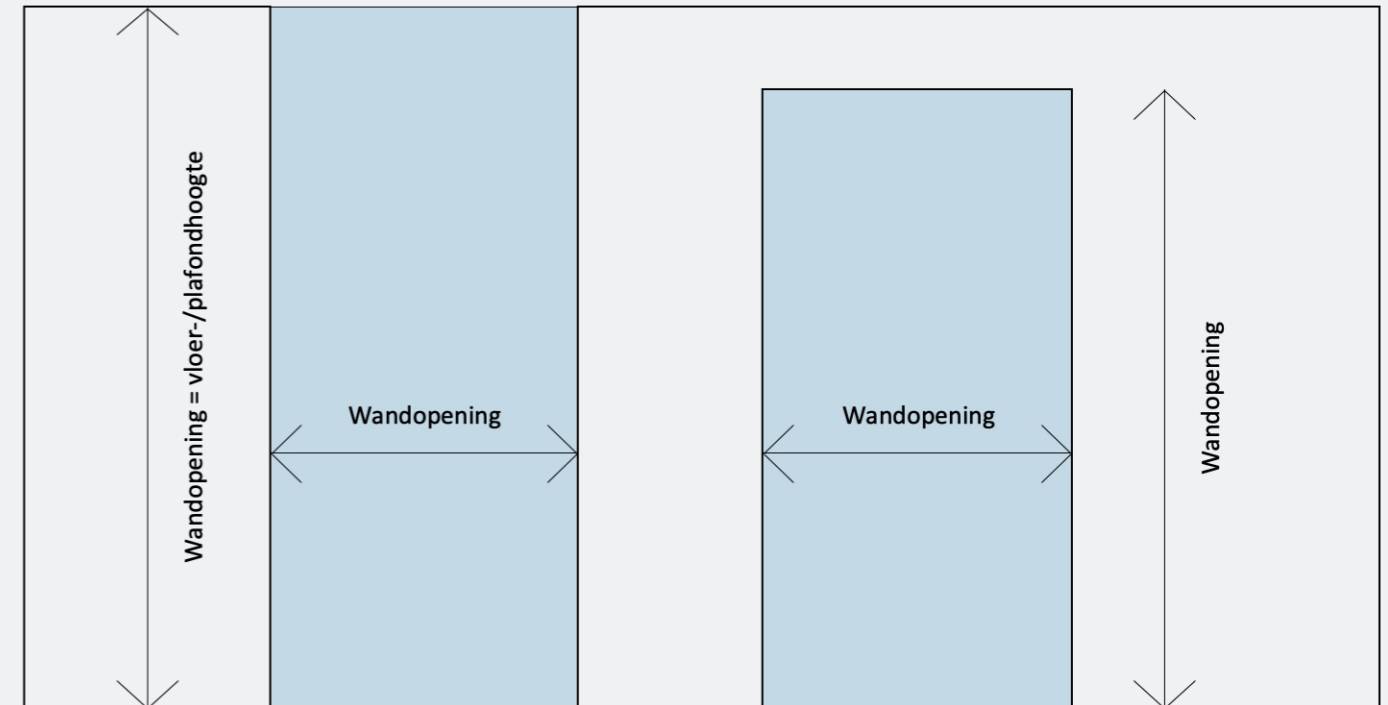
Kozijnuitvoering RZ STOMP		R.O.D. (ruimte onder de deur)	Deurhoogte	Dagmaat hoogte	Kozijnhoogte	Wandopening (sparinghoogte)
	BERDO	22	2315	2324	2374	<b>2359</b>
		28	2315	2330	2380	<b>2365</b>
		35	2315	2337	2387	<b>2372</b>
	VERDI r	28	2315	2330	2405	<b>2390</b>
	AVENTO	10	2315	2313	2364	<b>2349</b>
		15	2315	2318	2369	<b>2354</b>
		22	2315	2325	2376	<b>2361</b>
		35	2315	2338	2389	<b>2374</b>
	BERLEGNO	10	2315	2311	2367	<b>2352*</b>
		22	2315	2323	2379	<b>2364*</b>
		28	2315	2329	2385	<b>2370*</b>
		35	2315	2336	2392	<b>2377*</b>
	VERDI WOOD r	28	2315	2329	2427	<b>2412*</b>

SLIM BOUWEN

Maak een wandopening van 2365 mm en je kunt hier de omcirkelde varianten in kwijt. Ideaal bij verschillende kozijn uitvoeringen in één project.

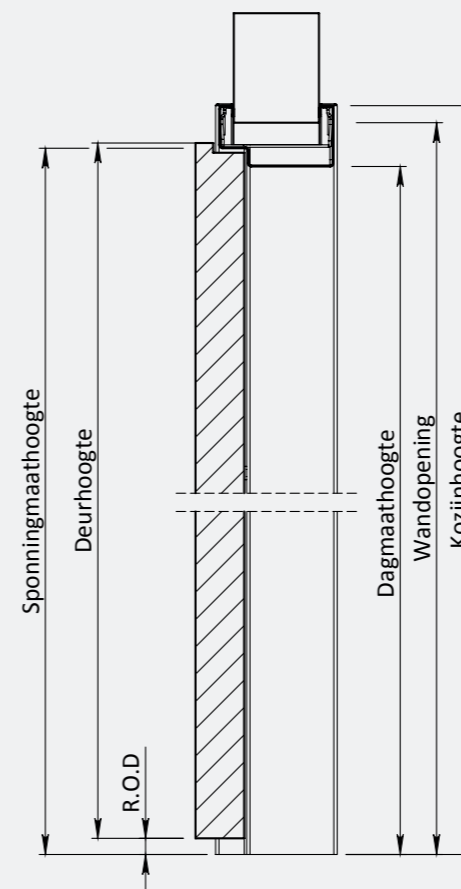
Wanddikte en wandopbouw dient afgestemd te zijn op de toe te passen kozijnuitvoering. Voor de complete tekeningen van de verschillende kozijnen verwijzen wij u naar de website: <https://berkvens.nl/ondersteuning/technische-documentatie>

Sparingmaathoogte



Type BA - RB- RL  
Verdi RZ Flex

Type RZ



Aandachtspunt bij betonsparing:

Bij het toepassen van niet muuromvattende kozijnen dient de hoogte van de afgewerkte betonsparing minimaal kozijnhoogte +20 mm te zijn.

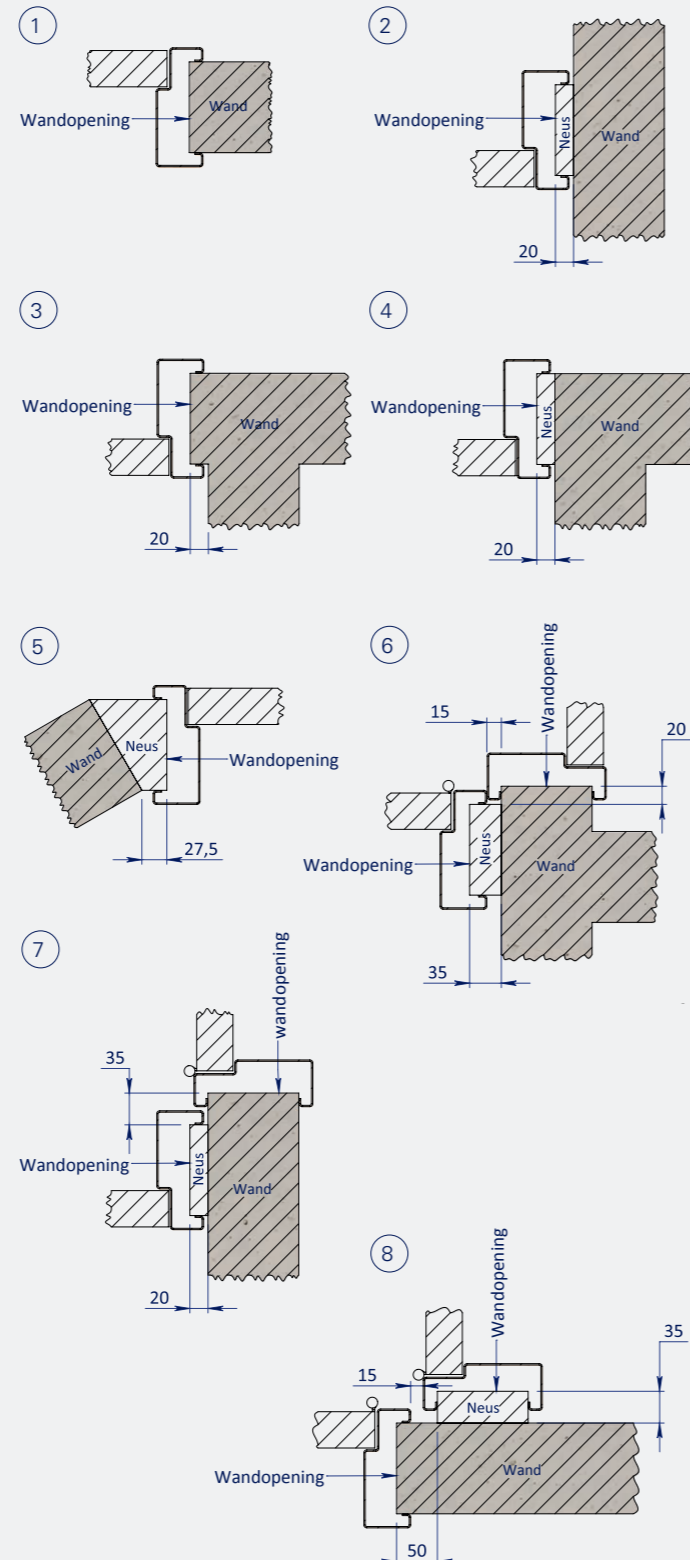
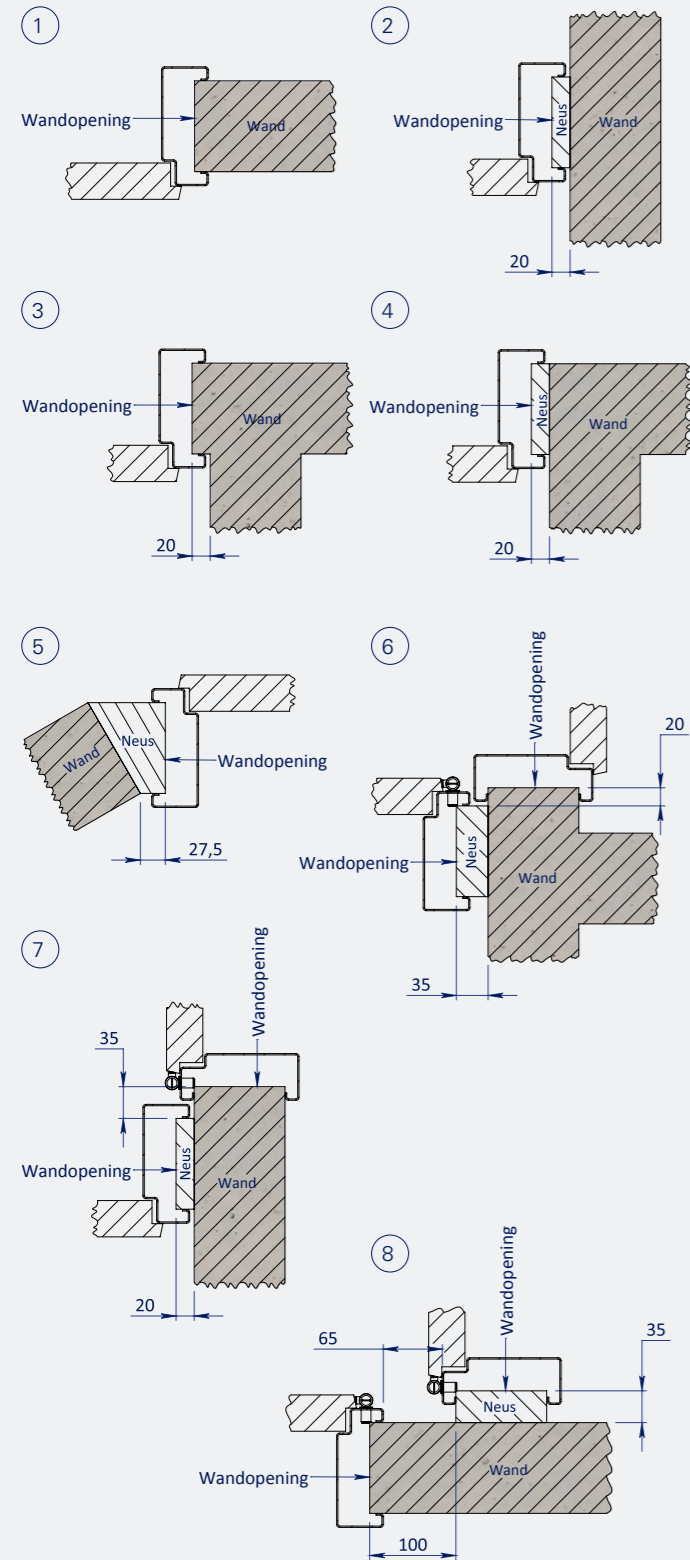
Toleranties wanddikte montagekozijnen:	
Berdo opdek & stomp	+1 en -1 mm
Verdi opdek & stomp	+1 en -1 mm
Berlegno opdek & stomp	+2 en -1 mm
Verdi Wood opdek & stomp	+2 en -1 mm
Avento opdek & stomp	+1 en -2 mm

Hoekoplossingen

Hoekoplossingen

HOEKOPLOSSINGEN EN WANDAANSLUITINGEN

HOEKOPLOSSINGEN EN WANDAANSLUITINGEN



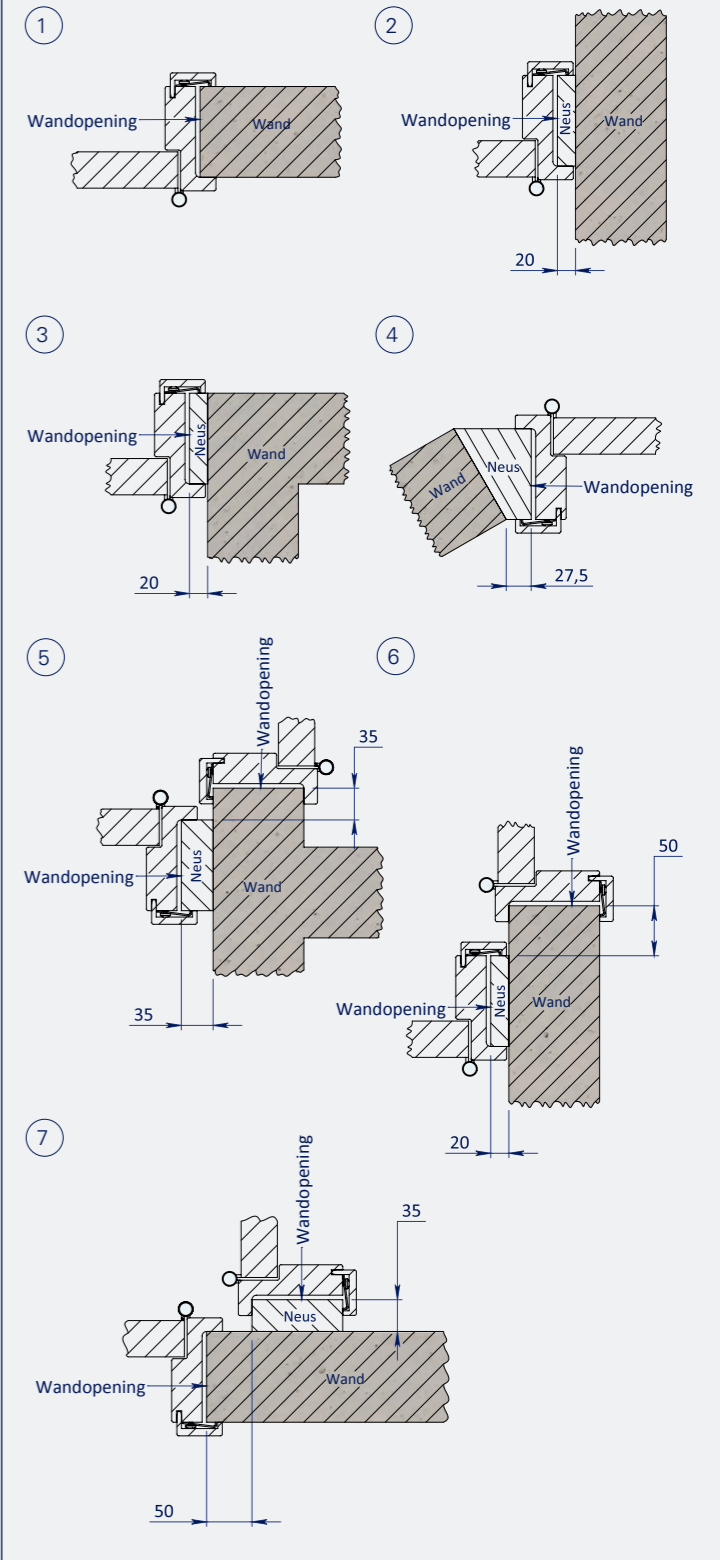
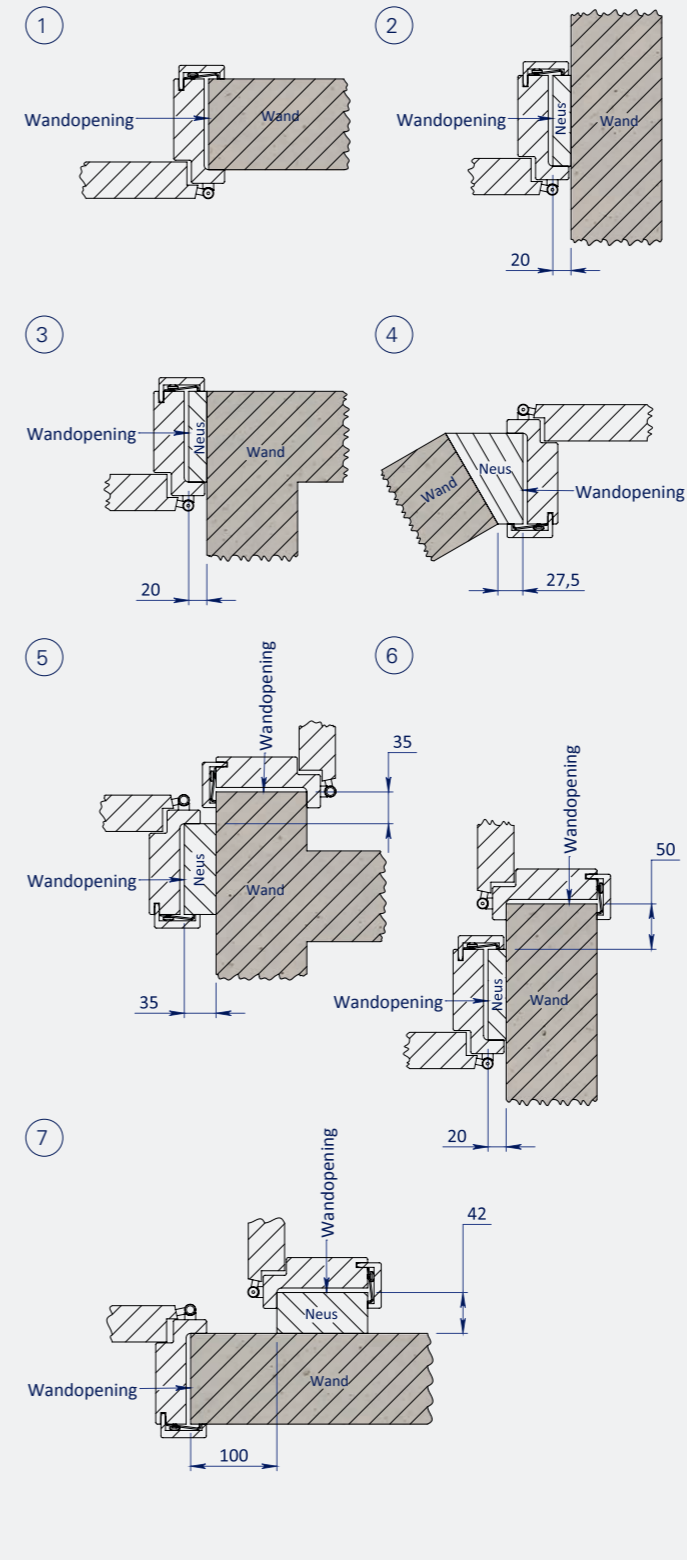
BERDO - VERDI - AVENTO OPDEK

BERDO - VERDI - AVENTO STOMP

Wanddikte en wandopbouw dient afgestemd te zijn op de toe te passen kozijnuitvoering.  
 Voor de complete tekeningen van de verschillende kozijnen verwijzen wij u naar de website: <https://berkvens.nl/ondersteuning/technische-documentatie>

HOEKOPLOSSINGEN EN WANDAANSLUITINGEN

HOEKOPLOSSINGEN EN WANDAANSLUITINGEN



BERLEGNO OPDEK (hout)

VERDIWOOD - BERLEGNO STOMP (hout)

Wanddikte en wandopbouw dient afgestemd te zijn op de toe te passen kozijnuitvoering.  
 Voor de complete tekeningen van de verschillende kozijnen verwijzen wij u naar de website: <https://berkvens.nl/ondersteuning/technische-documentatie>

## AANDACHTSPUNTEN en extra opties

KOZIJNTYPE	
ALLE KOZIJN SERIES	<p>Kozijnbreedte is maximaal 2 x deurbreedte 930 mm (926). Bij een grotere kozijnbreedte kan het op de juiste manier functioneren van de deuren niet worden gegarandeerd.</p> <p>Kantschuiven en sluitplaat zijn opgenomen in de T-lat. Boring in de bovendorpel t.b.v. de kantschuif wordt in het werk gedaan.</p> <p>Boring in de (afwerk)vloer wordt door Berkvens niet gedaan. Vergrendeling onderzijde dient nadien te worden gedaan door aannemer / opdrachtgever.</p> <p>Optioneel zijn 2 verschillende deurbreedtes ook mogelijk.</p>
BERDO	<p>Optioneel is voor deze serie kozijnen ook een dubbeldeursuitvoering beschikbaar met een tussenstijl. Dit is model 212. Verkrijgbaar voor RZ, RB en RL.</p> <p>Maatvoering is als volgt:</p> <p>OPDEK - Kozijnbreedte = deurbreedte 1 + deurbreedte 2 + 125 mm      Wandopening = kozijnbreedte - 35 mm</p> <p>STOMP - Kozijnbreedte = deurbreedte 1 + deurbreedte 2 + 117 mm      Wandopening = kozijnbreedte - 35 mm</p> <p>De tussenstijl dient vastgezet te worden m.b.v. een slagplug. Verlijming is niet toegestaan.</p>
VERDI (STAAL)	<p>Optioneel is voor deze serie kozijnen ook een dubbeldeursuitvoering beschikbaar met een tussenstijl. Dit is model 212. Verkrijgbaar voor RZ Flex en RL Flex.</p> <p>Maatvoering is als volgt:</p> <p>OPDEK - Kozijnbreedte = deurbreedte 1 + deurbreedte 2 + 125 mm      Wandopening = kozijnbreedte - 35 mm</p> <p>STOMP - Kozijnbreedte = deurbreedte 1 + deurbreedte 2 + 117 mm      Wandopening = kozijnbreedte - 35 mm</p> <p>De tussenstijl dient vastgezet te worden m.b.v. een slagplug. Verlijming is niet toegestaan.</p>
AVENTO	Model 212 is niet mogelijk.
VERDI WOOD	Model 212 is niet mogelijk.
BERLEGNO	Model 212 is niet mogelijk.

