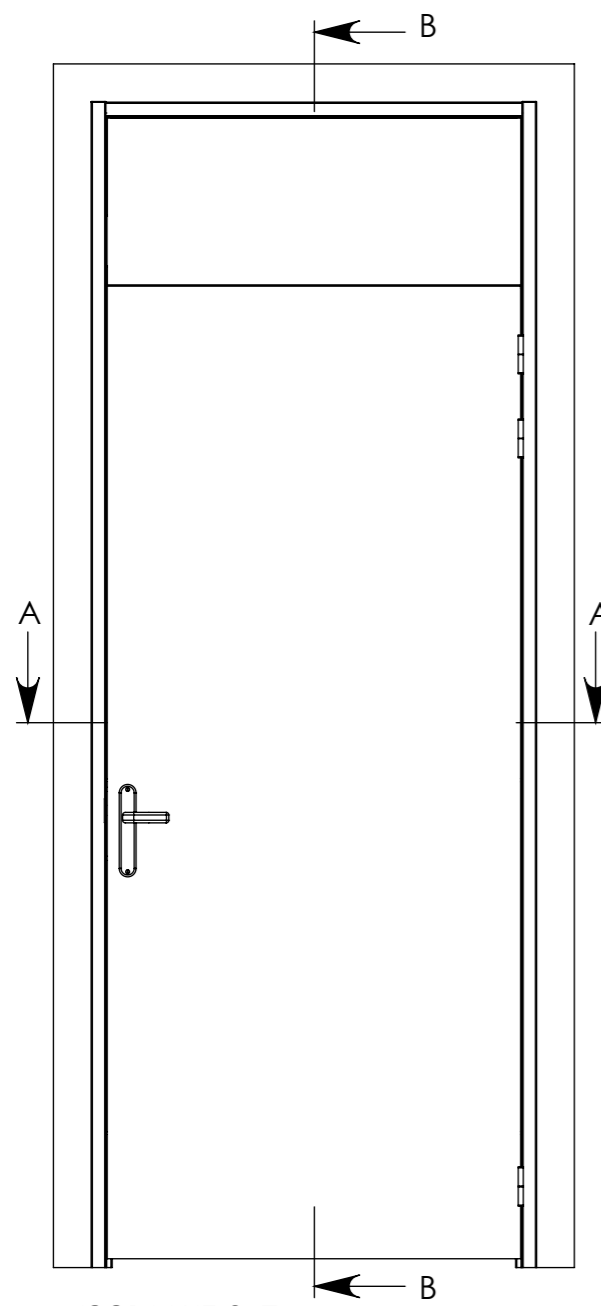
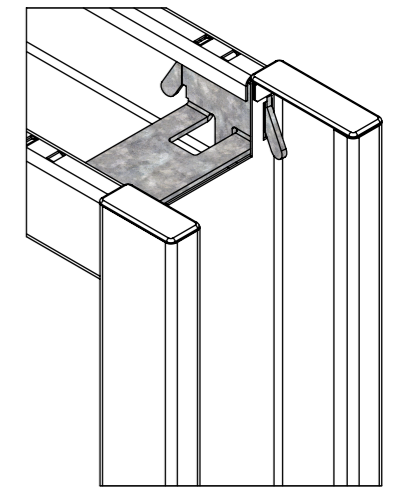
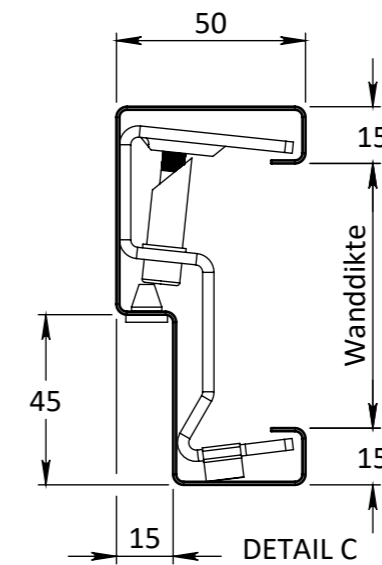
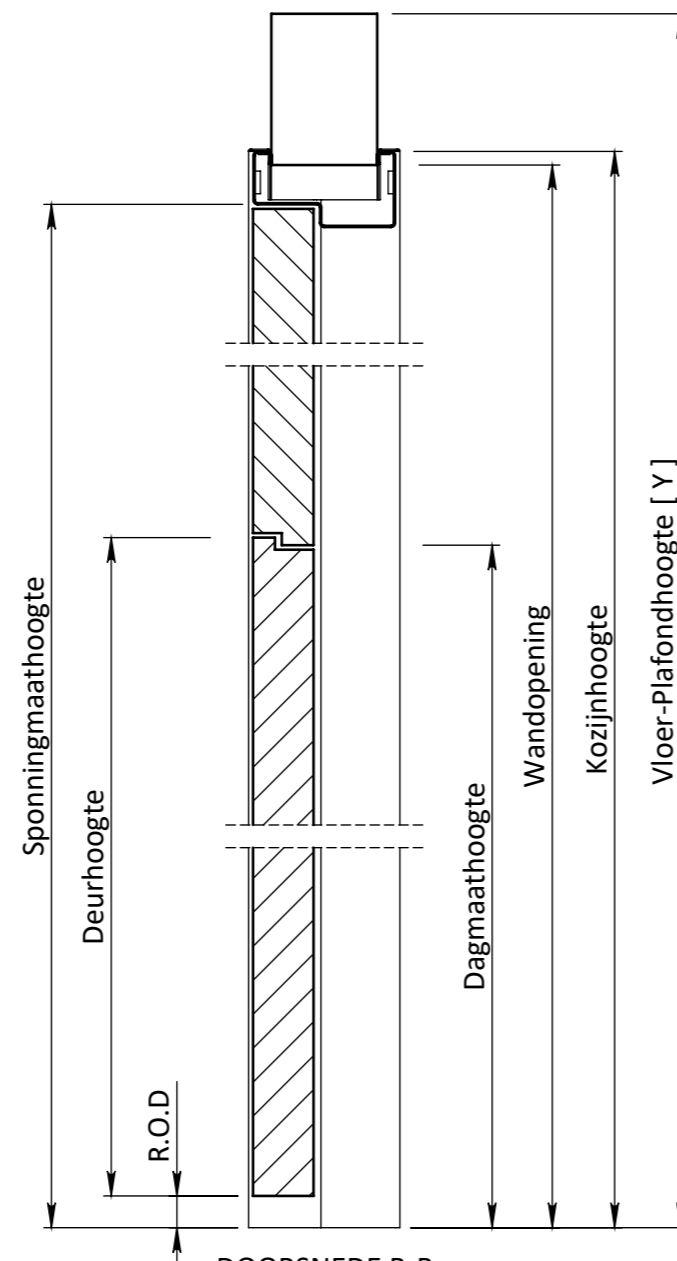


DOORSNEDE A-A



VOORAANZICHT



DOORSNEDE B-B

Breedte maatvoering Berdo RL 200 kozijn STOMP					
	Sponningmaat breedte	Deurbreedte productiemaat	Dagmaat breedte	Wandopening (sparingbreedte) tolerantie -5/+5 mm	Kozijnbreedte
630	632	626	602	670	702
680	682	676	652	720	752
730	732	726	702	770	802
780	782	776	752	820	852
830	832	826	802	870	902
880	882	876	852	920	952
930	932	926	902	970	1002
980	982	976	952	1020	1052
1030	1032	1026	1002	1070	1102

Hoogte maatvoering Berdo RL 200 kozijn STOMP		
Vloer/plafondhoogte	Kozijnhoogte	Wandopening
2600 mm	2575 mm	2560 mm
2610 mm	2585 mm	2570 mm
2620 mm	2595 mm	2580 mm
2630 mm	2605 mm	2590 mm
2640 mm	2615 mm	2600 mm
2650 mm	2625 mm	2610 mm
Y	Y-25 mm	Y-40 mm

EGENDOM BERKVEN'S BIJ SAMENRAJ
VERMIENINGVALLOING OF MEDDELING
AAN DERDEN IN WEEKE NORMAAN OOK
IS ZONDER SCHRIFTELIJKE TOESTEMMING
VAN EIGENARES NIET GEVOLGDOET.

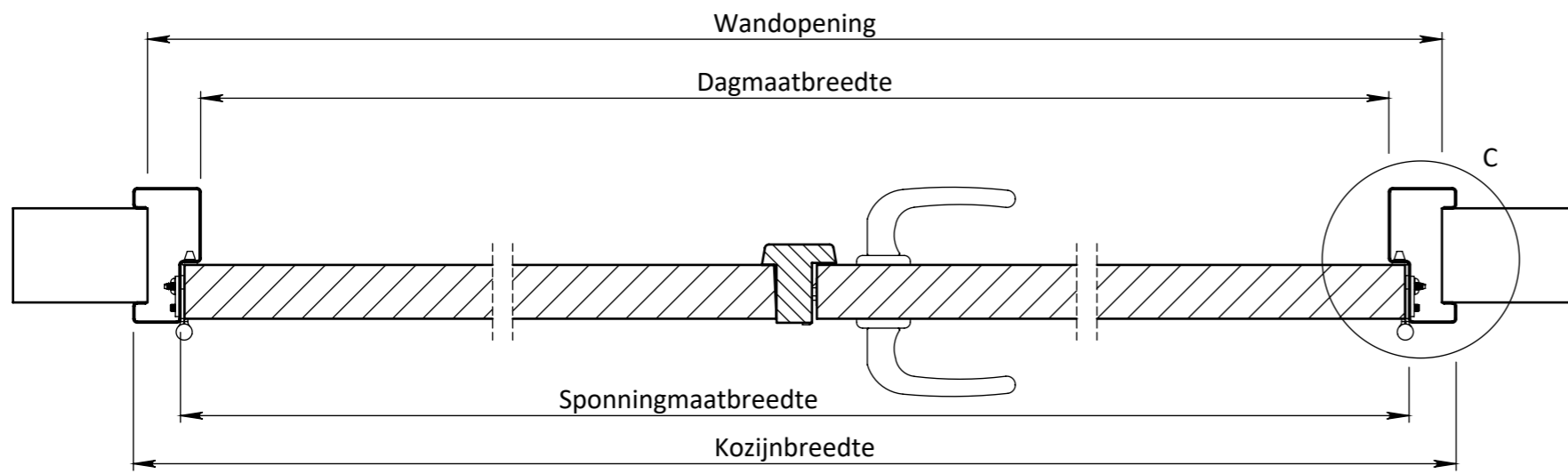
TOLERANTIES ALGEMEEN.
* Herkenningsmaal / mal
Maattolerantie ± 0.5 mm
Hoektolerantie ± 0.5°

AMERIKAANSE PROJECTIE

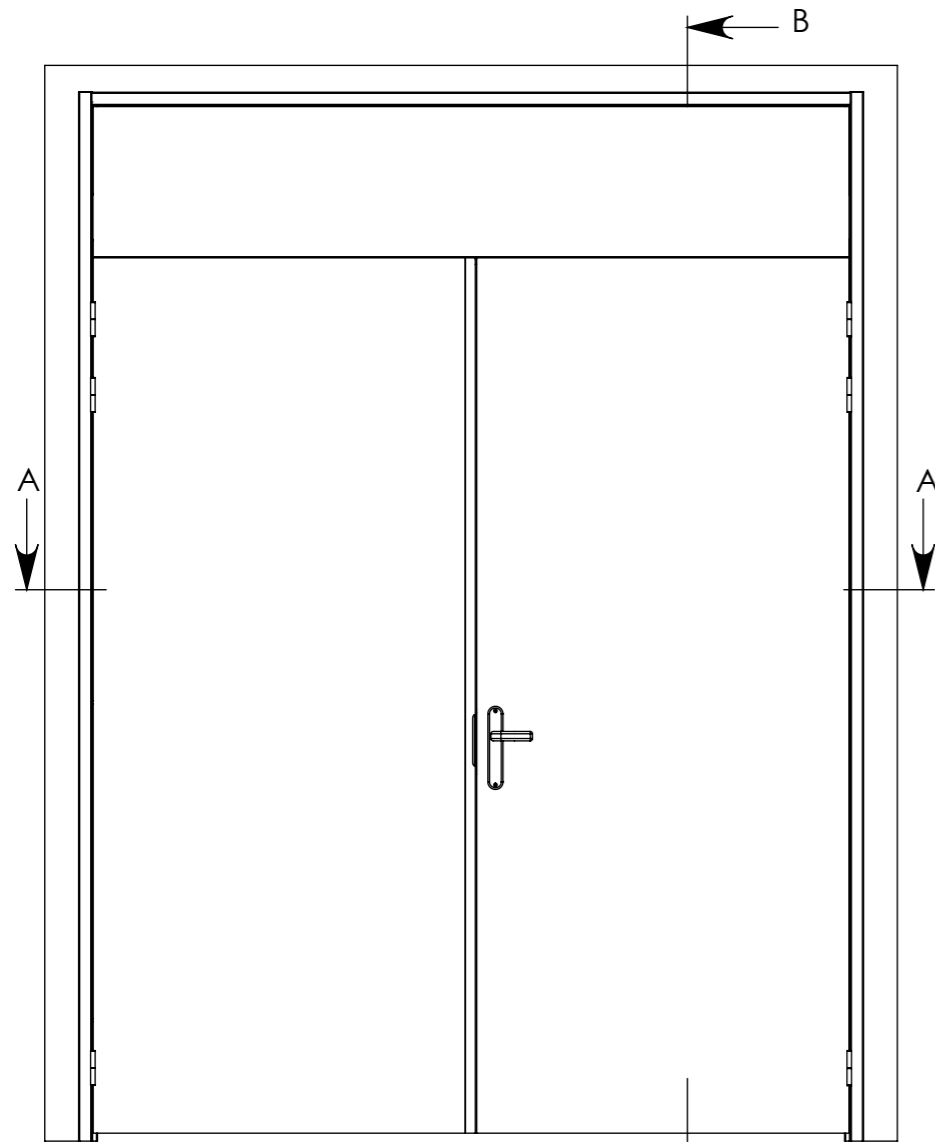
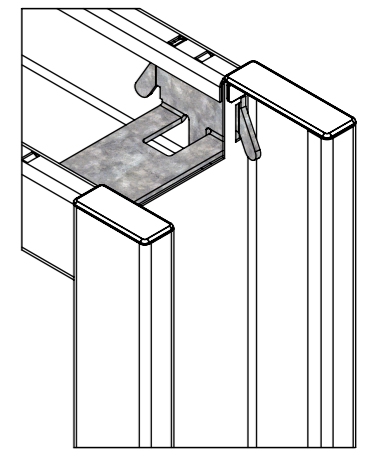
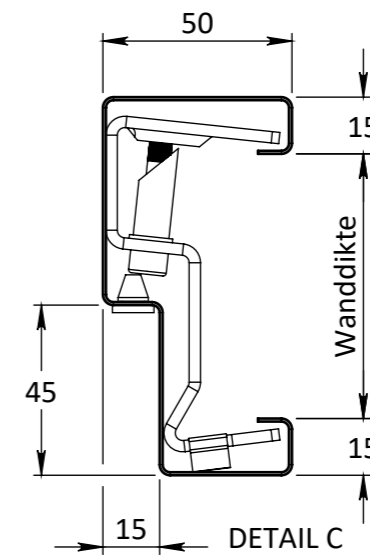


berkvens
toegang tot meer

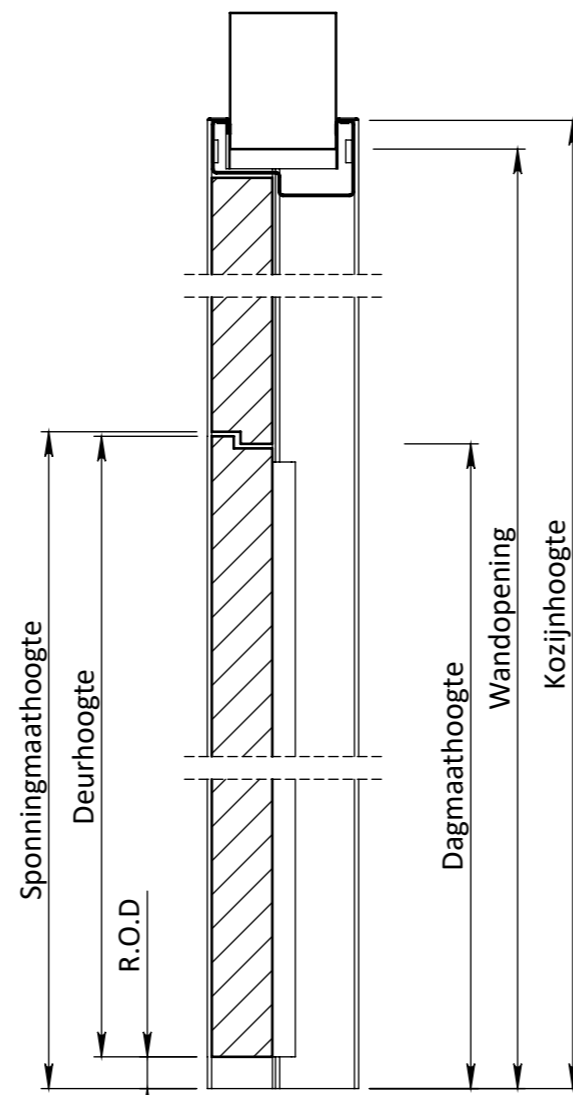
MATERIAAL. Diversen	SCHAAL / MAATEENHEID	
BENAMING.	millimeter [mm]	
Berdo RL 200 Stomp	TEKENAAR / DATUM	
Berdo - Deurdikte 40mm Stomp	John Belemans	
	11-01-2021	
Revisienr. Omschrijving	Datum	Naam
		TEKENINGNUMMER
		REF.



DOORSNEDE A-A



VOORAANZICHT



DOORSNEDE B-B

Breedte maatvoering Berdo RL 202 dubbeldeurs kozijn STOMP						
	Tussenruimte deurnaald* (Type afhankelijk)	Sponningmaat breedte	Deurbreedte productiemaat	Dagmaat breedte	Wandopening (sparingbreedte) tolerantie -5/+5 mm	Kozijnbreedte
2 x 630	30	1288	626	1258	1328	1358
2 x 680	30	1388	676	1358	1428	1458
2 x 730	30	1488	726	1458	1528	1558
2 x 780	30	1588	776	1558	1628	1658
2 x 830	30	1688	826	1658	1728	1758
2 x 880	30	1788	876	1758	1828	1858
2 x 930	30	1888	926	1858	1928	1958
2 verschillende deuren	30	A + B + 36 mm	A + B	A + B + 6 mm	A + B + 76 mm	A + B + 106 mm

* De Berkvens gefolieerde T-lat heeft een tussenruimte van 30 mm

Hoogte maatvoering Berdo RL 202 dubbeldeurs kozijn STOMP		
Vloer/plafondhoogte	Kozijnhoogte	Wandopening
2600 mm	2575 mm	2560 mm
2610 mm	2585 mm	2570 mm
2620 mm	2595 mm	2580 mm
2630 mm	2605 mm	2590 mm
2640 mm	2615 mm	2600 mm
2650 mm	2625 mm	2610 mm
Y	Y-25 mm	Y-40 mm

TOLERANTIES ALGEMEEN.
* Herkeningsmaal / mal
Maattolerantie ± 0.5 mm
Hoektolerantie ± 0.5°

AMERIKAANSE PROJECTIE



MATERIAAL. Diversen

BENAMING. **Berdo RL 202 Stomp**
Berdo - Deurdikte 40mm Stomp

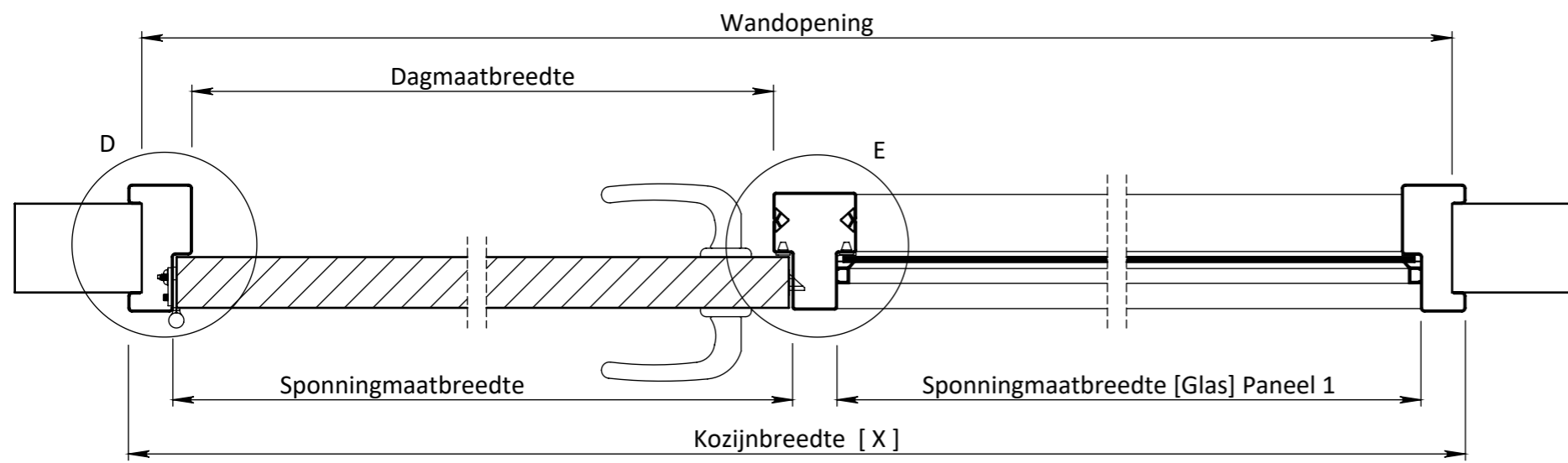
SCHAAL / MAATEENHEID
millimeter [mm]

TEKENAAR / DATUM
John Belemans
19-9-2019

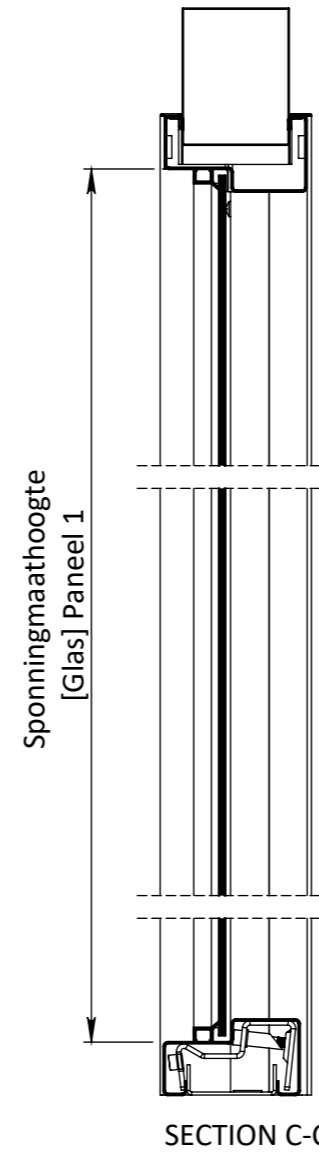
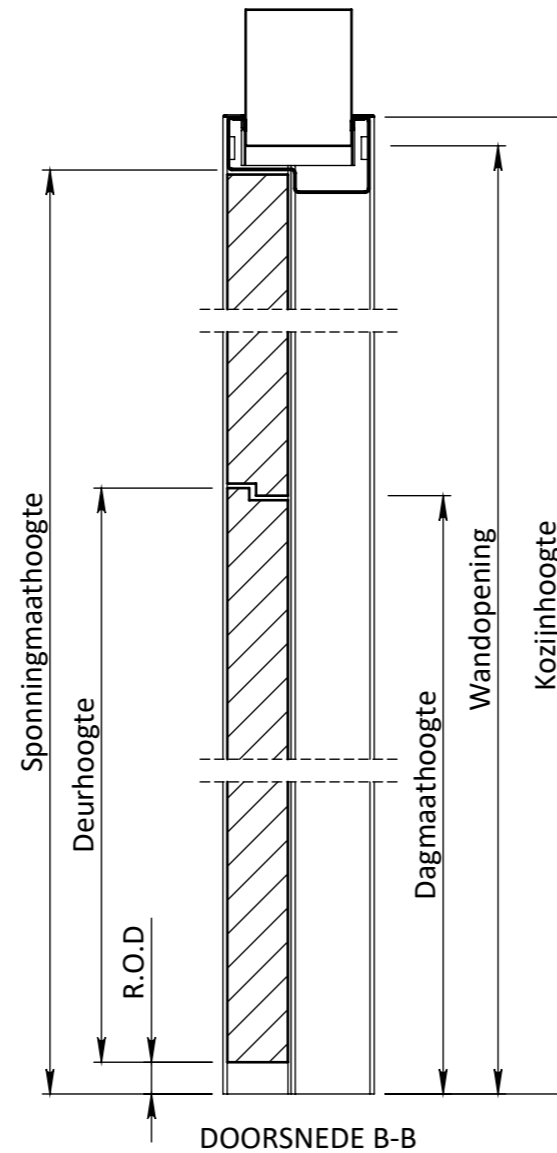
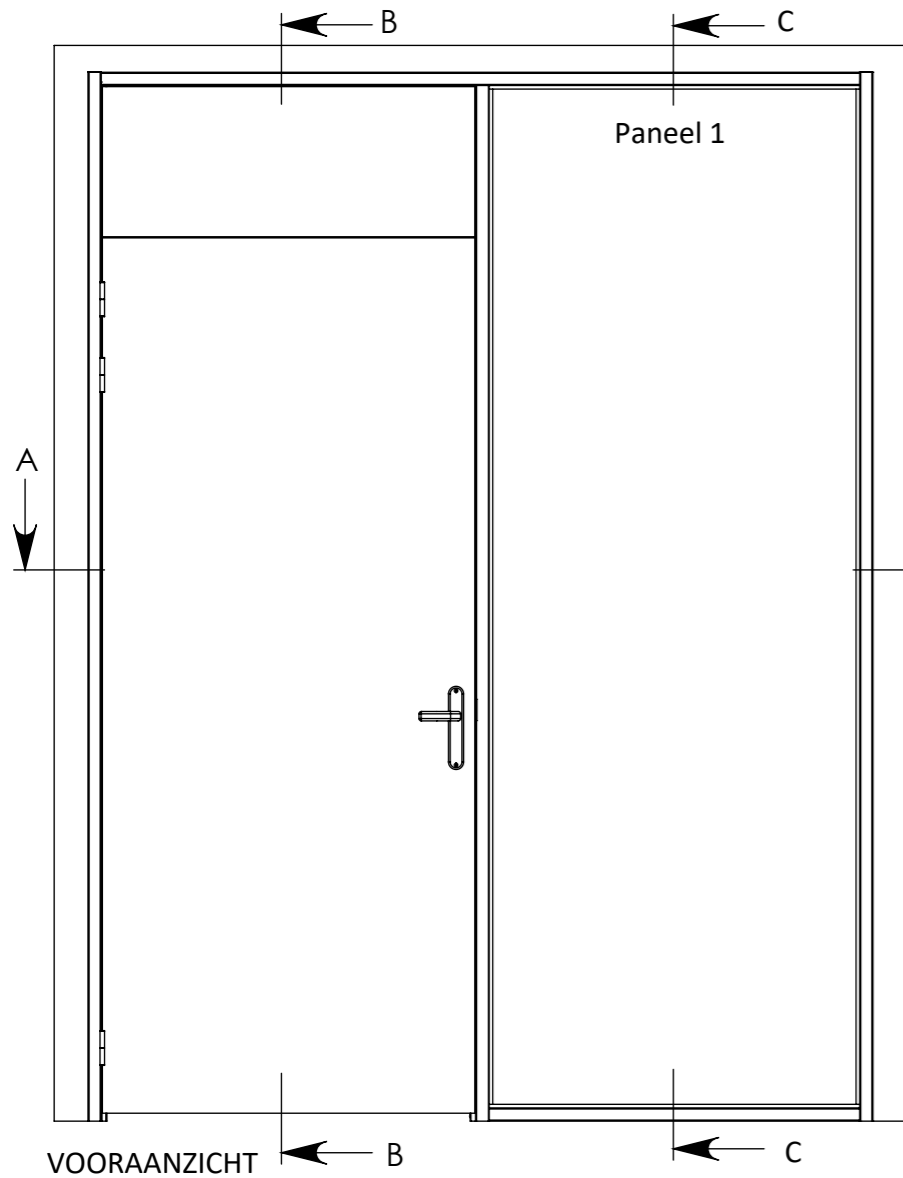
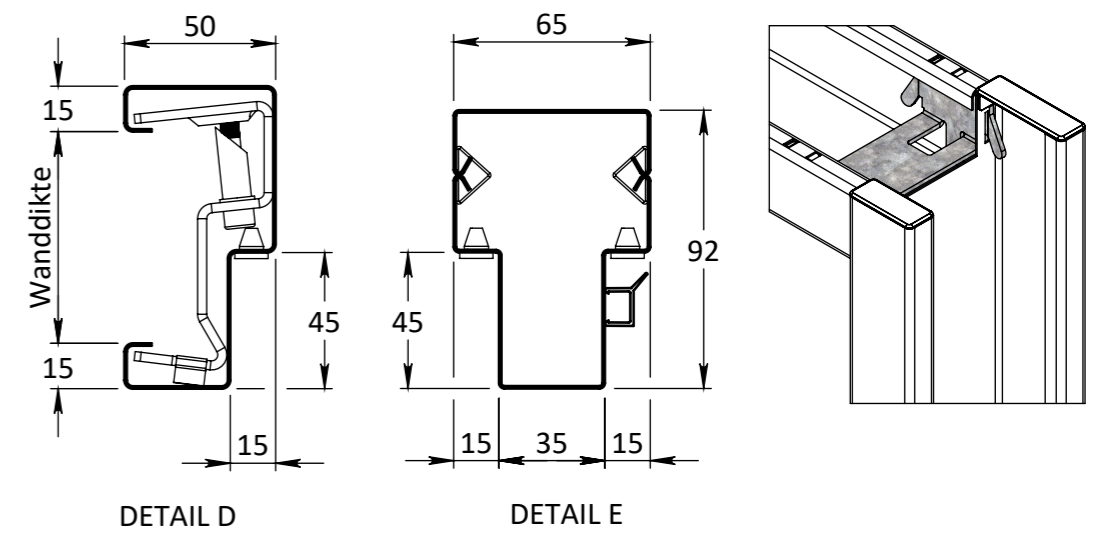
Berkvens

Revisienr.	Omschrijving	Datum	Naam	TEKENINGNUMMER

REF.



DOORSNEDE A-A



Breedte maatvoering Berdo RL 204 zijlichtkozijn STOMP					
	Sponningmaat breedte deuropening	Deurbreedte productiemaat	Dagmaat breedte deuropening	Wandopening (sparingbreedte) tolerantie -5/+5 mm	Kozijnbreedte
630	632	626	602	X - 30	881
680	682	676	652	X - 30	931
730	732	726	702	X - 30	981
780	782	776	752	X - 30	1031
830	832	826	802	X - 30	1081
880	882	876	852	X - 30	1131
930	932	926	902	X - 30	1181
980	982	976	952	X - 30	1231
1030	1032	1026	1002	X - 30	1281

Glasbreedte zicht = kozijnbreedte - deurbreedte - 121 mm

Hoogte maatvoering Berdo RL 204 zijlichtkozijn kozijn STOMP		
Vloer/plafondhoogte	Kozijnhoogte	Wandopening
2600 mm	2575 mm	2560 mm
2610 mm	2585 mm	2570 mm
2620 mm	2595 mm	2580 mm
2630 mm	2605 mm	2590 mm
2640 mm	2615 mm	2600 mm
2650 mm	2625 mm	2610 mm
Y	Y - 25 mm	Y - 40 mm

TOLERANTIES ALGEMEEN.
* Herkeningsmaal / mal
Maattolerantie ± 0.5 mm
Hoektolerantie ± 0.5°

AMERIKAANSE PROJECTIE

A3



MATERIAAL. Diversen

BENAMING. **Berdo RL 204 Stomp**
Berdo - Deurdikte 40mm Stomp

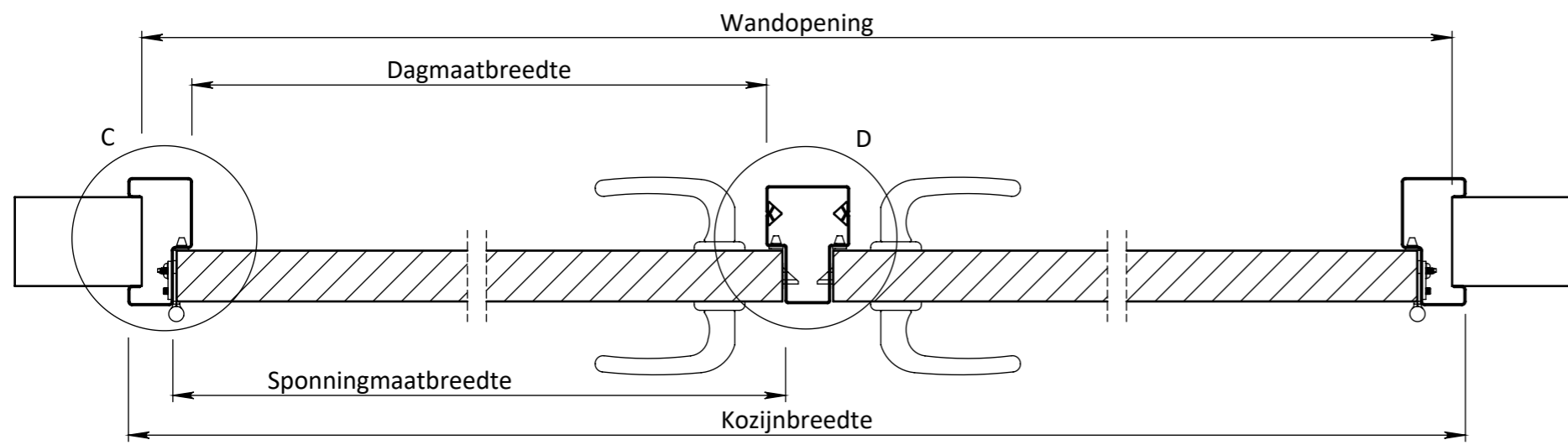
SCHAAL / MAATEENHEID
millimeter [mm]

TEKENAAR / DATUM
John Belemans
20-9-2019

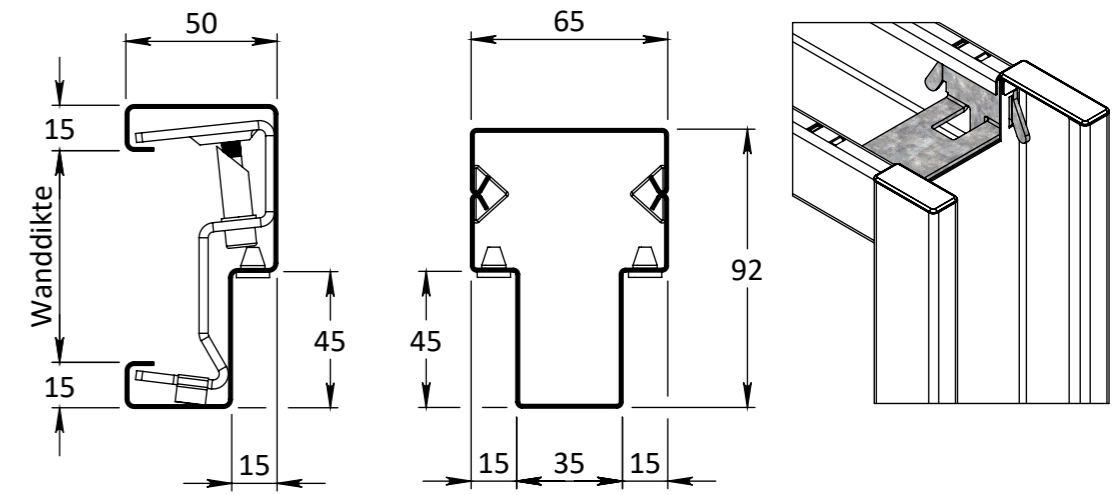
Berkvens

Revisienr.	Omschrijving	Datum	Naam	TEKENINGNUMMER

REF.

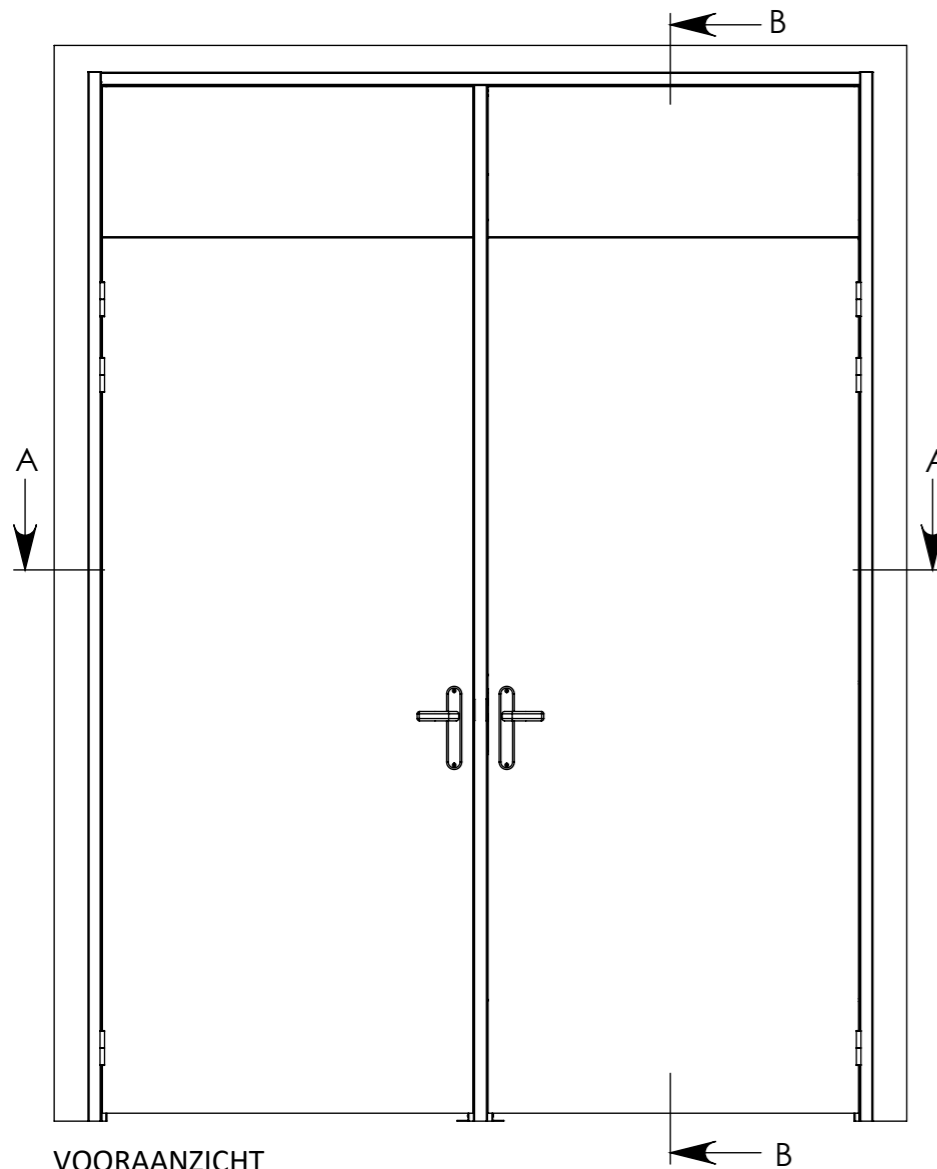


DOORSNEDE A-A

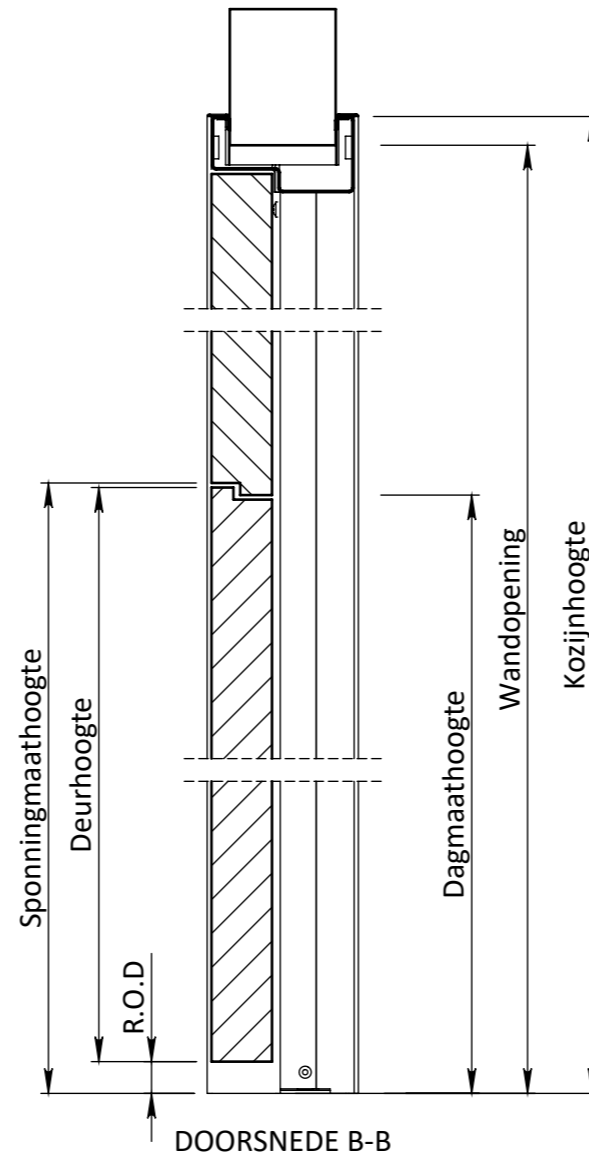


DETAIL C

DETAIL D



VOORAANZICHT



DOORSNEDE B-B

Breedte maatvoering Berdo 212 dubbeldeurs tussenstijl kozijn STOMP							
	Tussenruimte tussenstijl	Sponningmaat breedte	Deurbreedte productiemaat	Dagmaat breedte	Wandopening (sparingbreedte) tolerantie -5/+5 mm	Kozijnbreedte	
2 x 630	35	632	626	602	1339	1369	
2 x 680	35	682	676	652	1439	1469	
2 x 730	35	732	726	702	1539	1569	
2 x 780	35	782	776	752	1639	1669	
2 x 830	35	832	826	802	1739	1769	
2 x 880	35	882	876	852	1839	1869	
2 x 930	35	932	926	902	1939	1969	
2 verschillende deuren	35	A of B + 6 mm	A of B	A of B - 24 mm	A + B + 87 mm	A + B + 117 mm	

Hoogte maatvoering Berdo RL 212 dubbeldeurs tussenstijl kozijn STOMP		
Vloer/plafondhoogte	Kozijnhoogte	Wandopening
2600 mm	2575 mm	2560 mm
2610 mm	2585 mm	2570 mm
2620 mm	2595 mm	2580 mm
2630 mm	2605 mm	2590 mm
2640 mm	2615 mm	2600 mm
2650 mm	2625 mm	2610 mm
Y	Y-25 mm	Y-40 mm

EIGENDOM BERKVEN'S BIJ SAMENRAJ VERMIENINGVLOEGING OF MERDELENG AAN DERDEN IN WEEKE NORM DAN OOK IS ZONDER SCHRIFTELIKE TOESTEMMING VAN EIGENARES MET GEORLOOPT.	TOLERANTIES ALGEMEEN. * Herkenningsmaal / mal Maattolerantie ± 0.5 mm Hoektolerantie ± 0.5°	MATERIAAL. Diversen	SCHAAL / MAATEENHEID millimeter [mm]
	AMERIKAANSE PROJECTIE A3	BENAMING. Berdo RL 212 Stomp Berdo - Deurdikte 40mm Stomp	
		Revisienr. Omschrijving	TEKENINGNUMMER
		Datum	REF.