

Inhoudsopgave

Pagina

| | |
|---|--------------------------------|
| 2 | Benodigheden. |
| 3 | Inhoud van de verpakking. |
| 4 | Hoofdbestanddelen Berdo stomp. |
| 5 | Montage. |

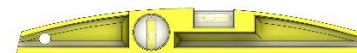
Benodigheden



Accu schroefmachine



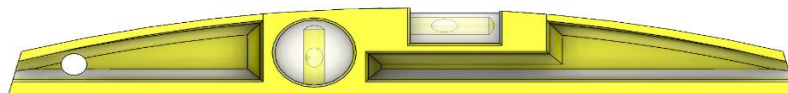
Kunststof hamer



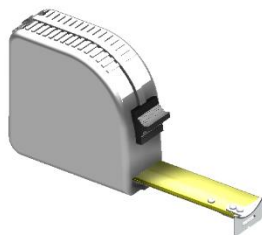
Waterpas kort



Inbussleutel 5 mm



Waterpas lang



Rolmaat of meetlint

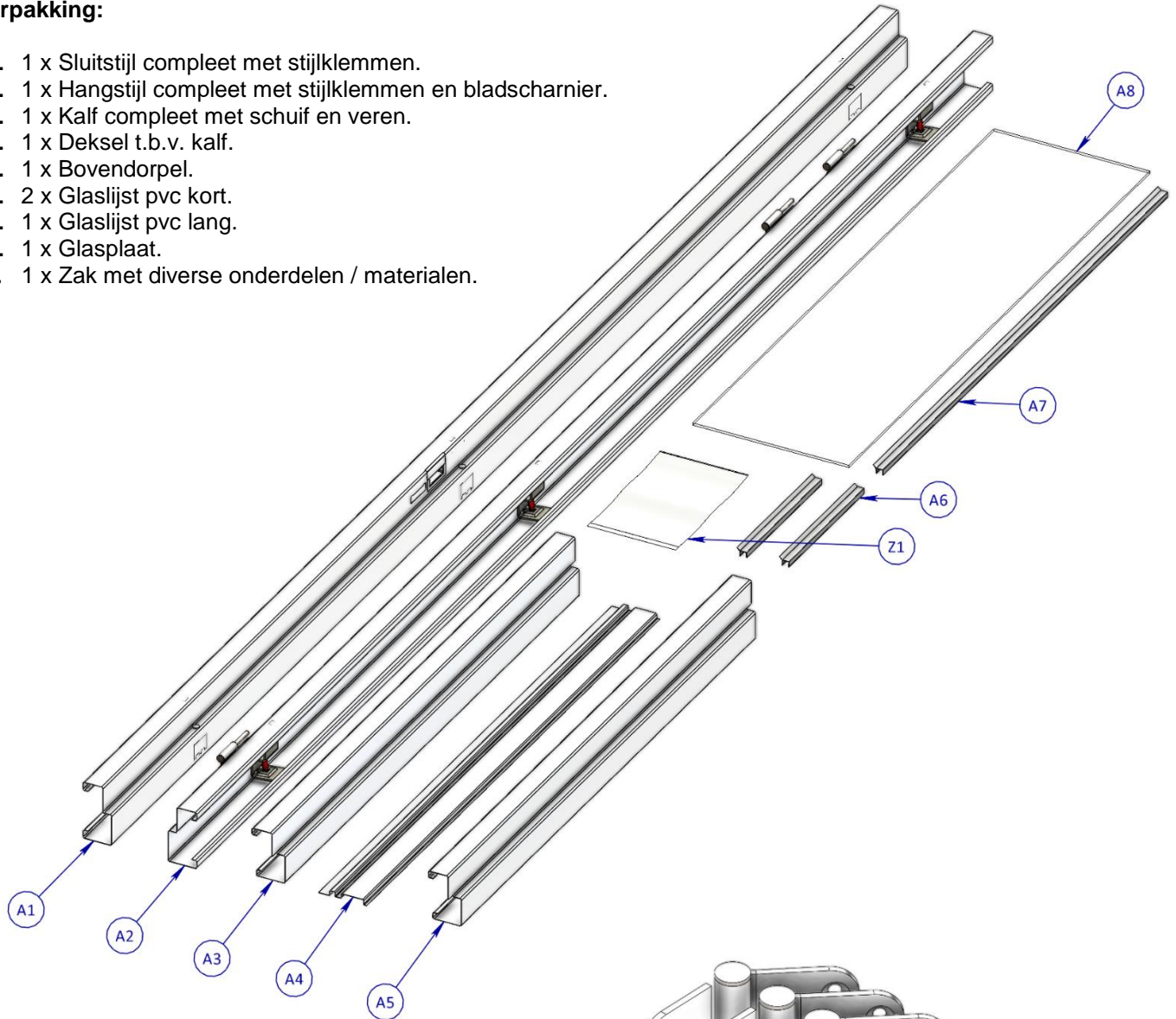


Stelmal stomp [Optioneel]

Inhoud verpakkingen:

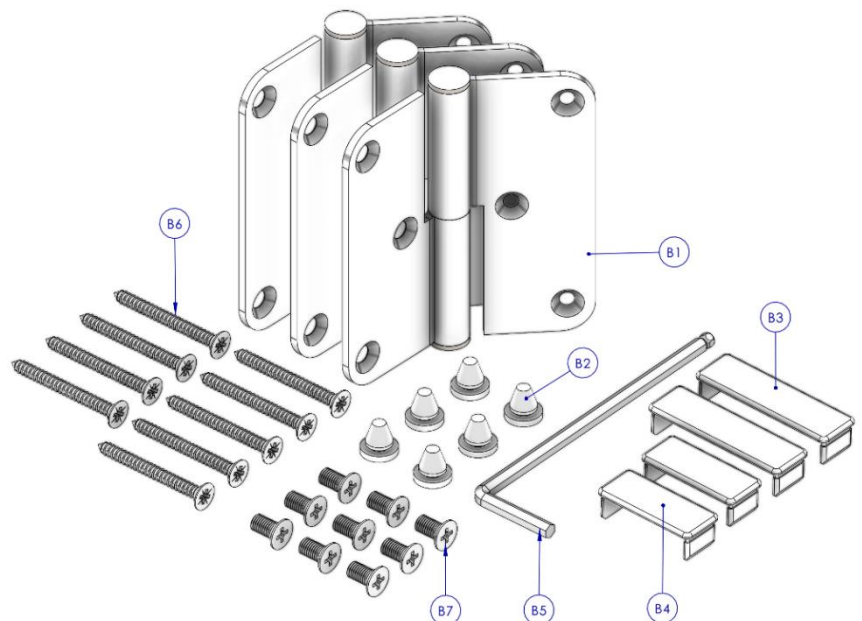
- **Verpakking:**

- A1. 1 x Sluitstijl compleet met stijlklemmen.
- A2. 1 x Hangstijl compleet met stijlklemmen en bladscharnier.
- A3. 1 x Kalf compleet met schuif en veren.
- A4. 1 x Deksel t.b.v. kalf.
- A5. 1 x Bovendorpel.
- A6. 2 x Glaslijst pvc kort.
- A7. 1 x Glaslijst pvc lang.
- A8. 1 x Glasplaat.
- Z1. 1 x Zak met diverse onderdelen / materialen.

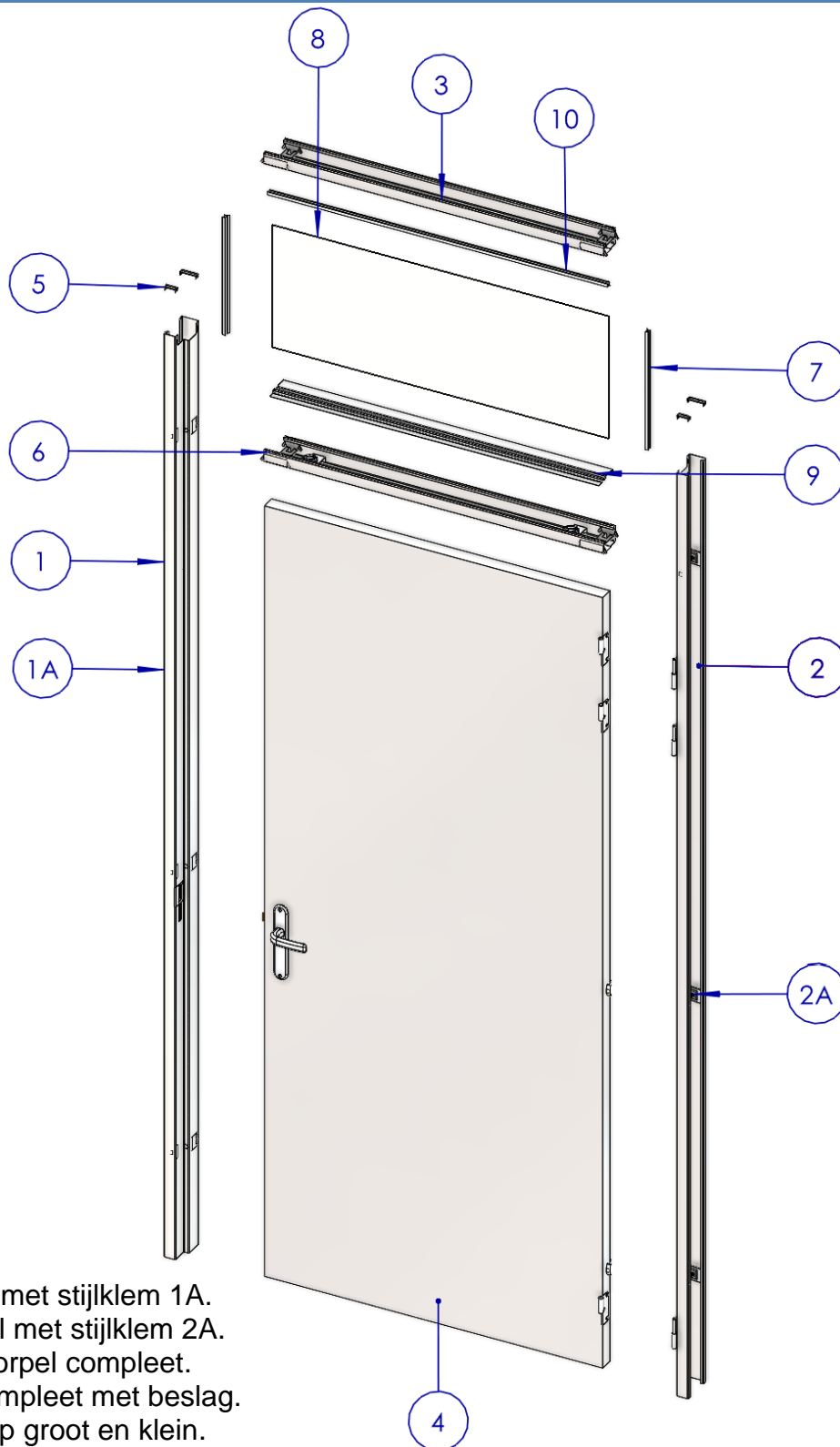


- **Inhoud zak onderdelen (Z1) :**

- B1. 3 x Bladscharnieren.
- B2. 6 x Bufferdopjes.
- B3. 2 x Afdekkap groot.
- B4. 2 x Afdekkap klein.
- B5. 1 x Inbussleutel.
- B6. 9 x Schroef 4.5x40
- B7. 9 x Bout M5x10



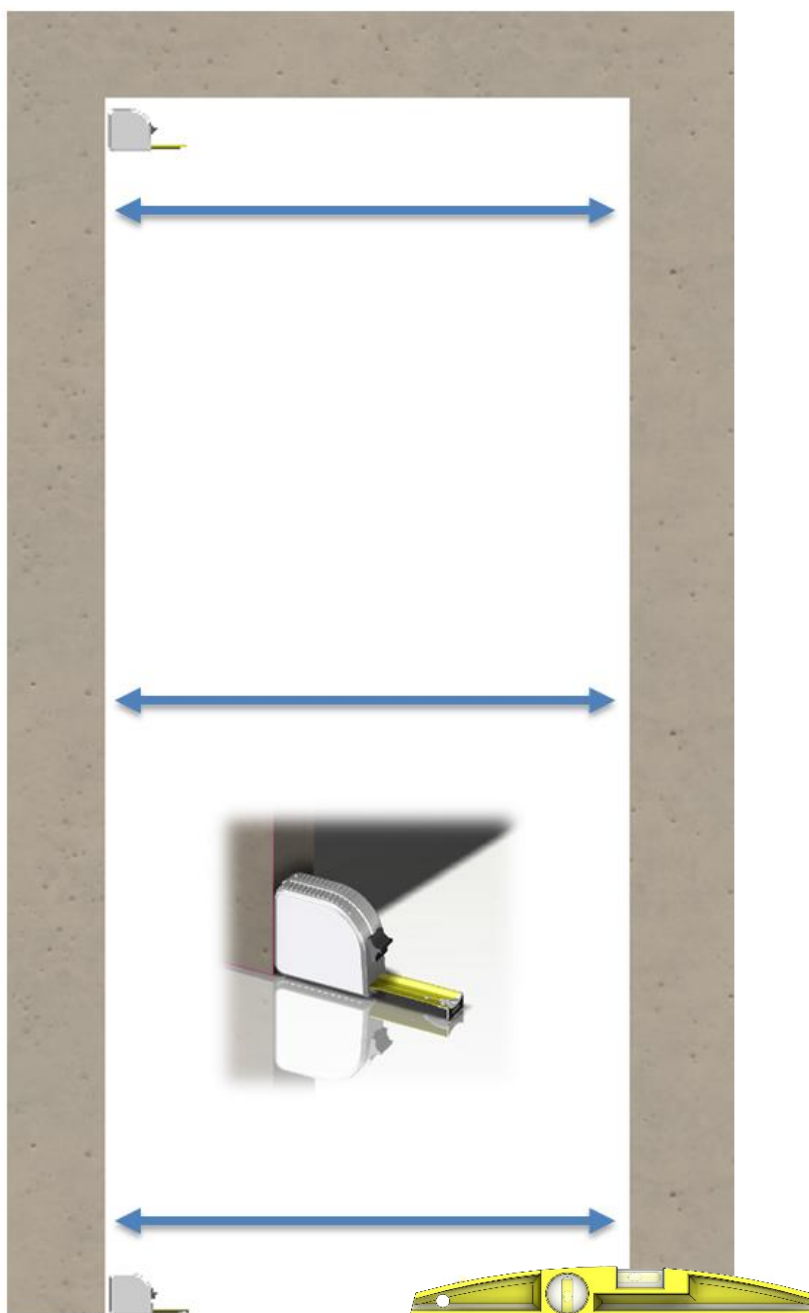
Hoofdbestanddelen Berdo RB200 Stomp systeem



1. Sluitstijl met stijlkleem 1A.
2. Hangstijl met stijlkleem 2A.
3. Bovendorpel compleet.
4. Deur compleet met beslag.
5. Afdekkap groot en klein.
6. Kalf compleet met schuifstuk / veren.
7. Glaslijsten pvc.
8. Bovenlicht (glas)paneel.
9. Deksel [kalf].
10. Glaslijst pvc.

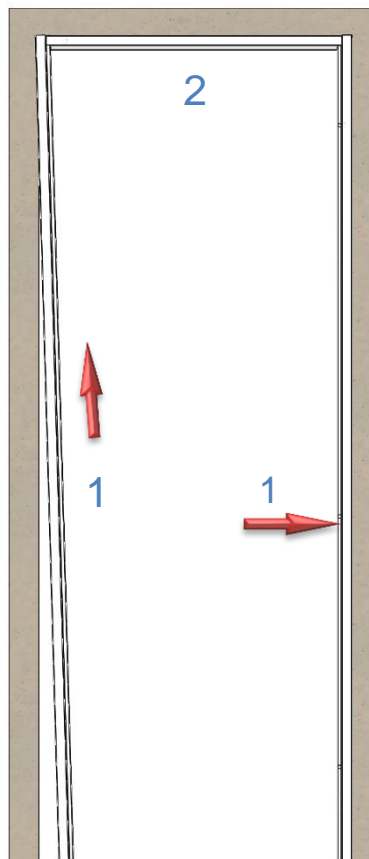
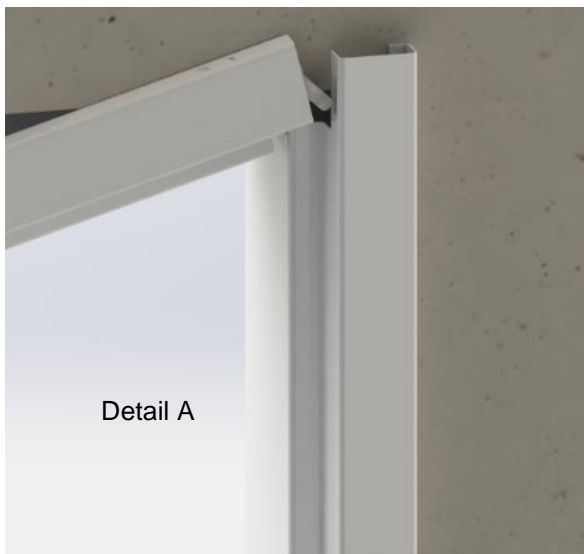
Montage

- Meet de uitsparing onder, midden en boven. Deze moet overeenkomen met de bijbehorende sparingmaatbreedte van het kozijn.
- Controleer met een waterpas of de wand recht staat.
- Controleer met de waterpas of de vloer vlak is.



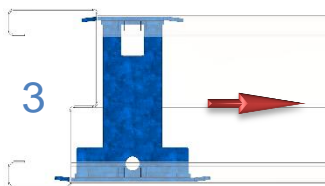
1

- 1 Plaats de *hangstijl en sluitstijl compleet* om de muur zoals hierlangs.
- 2 Plaats de *bovendorpel* in de hangstijl, gebruik hiervoor de bovendorpelschuif. *bovendorpel* naar beneden bewegen tot een **lichte klik** hoorbaar is. --Zie detail A--

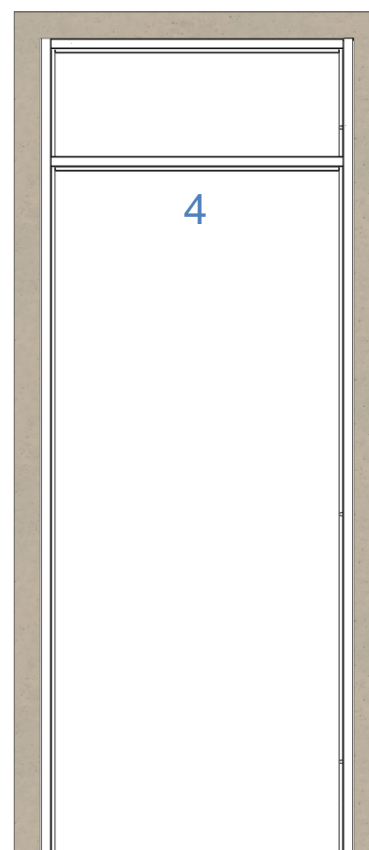
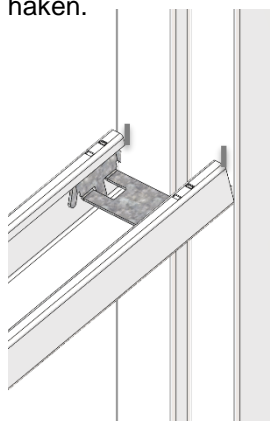


2

- 3 *Kalf schuif* aan 1 zijde naar binnen schuiven, om beschadigen te voorkomen.



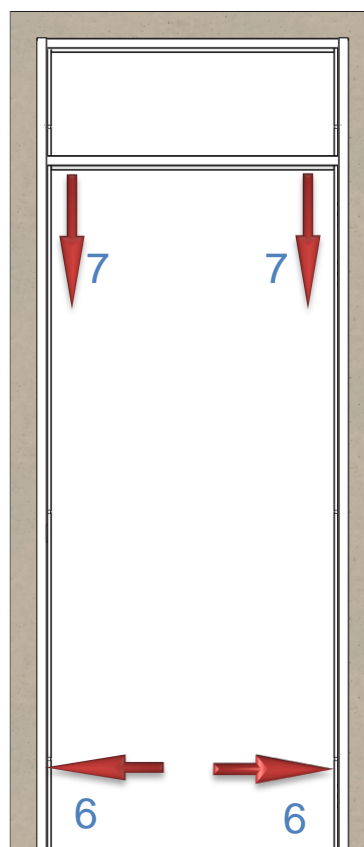
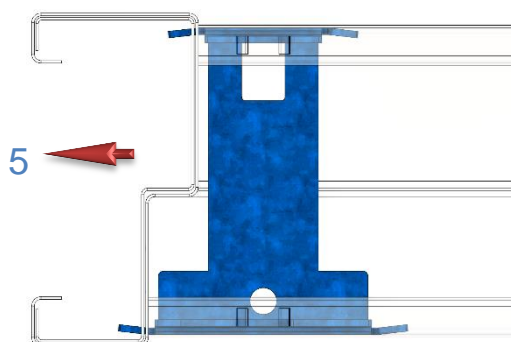
- 4 *Kalf* in de hangstijl haken.



3

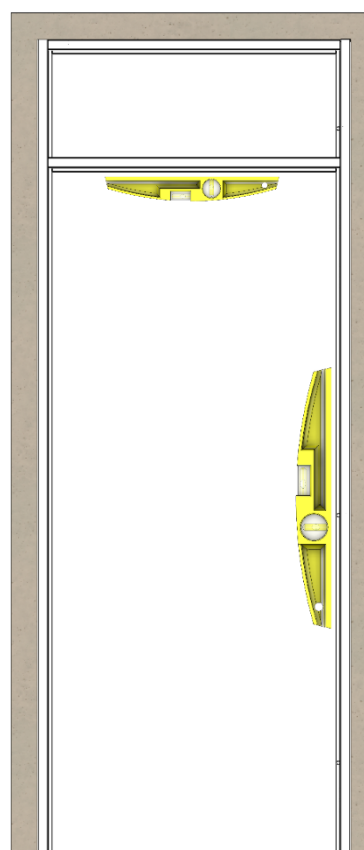
- 5 *Kalf* schuif naar buiten in de sluitstijl schuiven.
- 6 Zorg dat het kozijn zoals afbeelding in elkaar gehaakt staat en duw de stijlen naar buiten.
- 7 *Kalf* naar beneden bewegen tot een **lichte klik** hoorbaar is.

Deze handeling geldt voor beide posities waar de haak in de stijl is geplaatst.



4

- Zet de *hangstijl* en *kalf* te lood en waterpas en draai de 3 stijlklemmen, na controle van de maatvoering handvast.

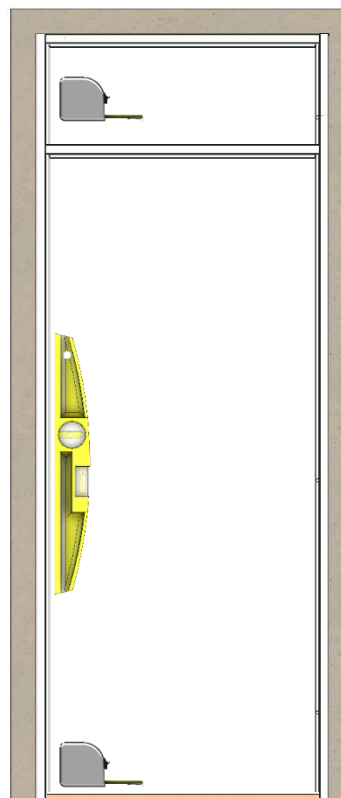


5

- Zet de *sluitstijl* waterpas d.m.v. uitmeten en/of stelmal en draai de stijkklemmen handvast.



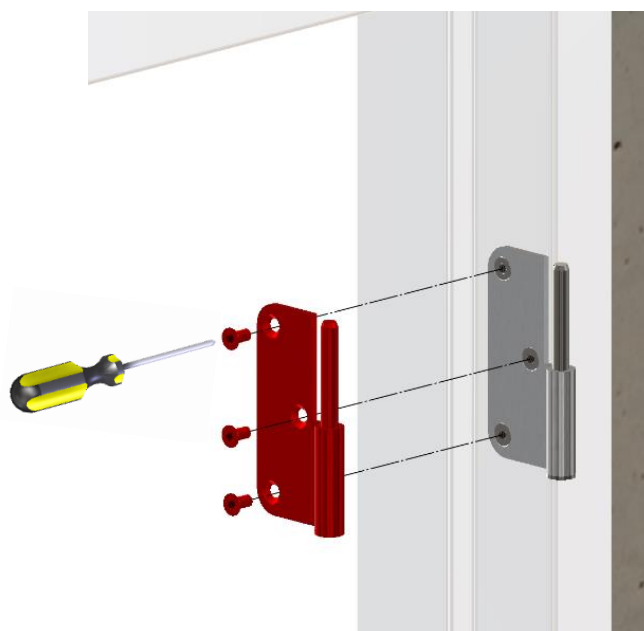
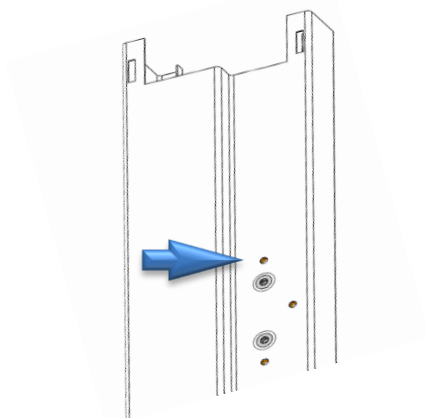
Stelmal stomp [Optioneel].

**6**

- Monteer de *scharnieren* [kozijndeel met pen] met 3x bout M5x10.

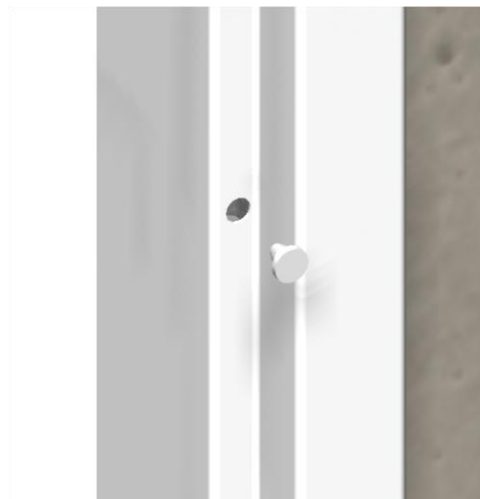


- In de hangstijl zijn hiervoor al geproduceerde gaatjes met de *bevestigingsplaatjes* aanwezig

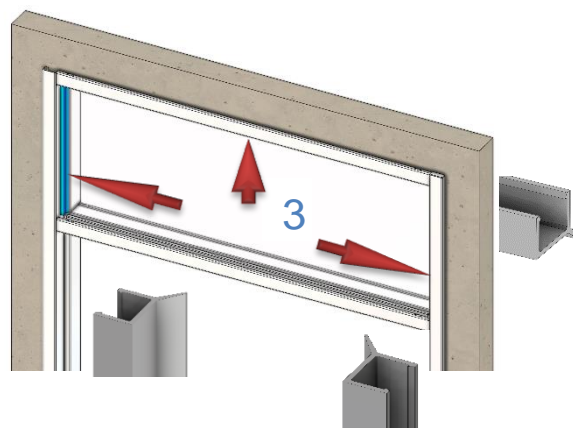
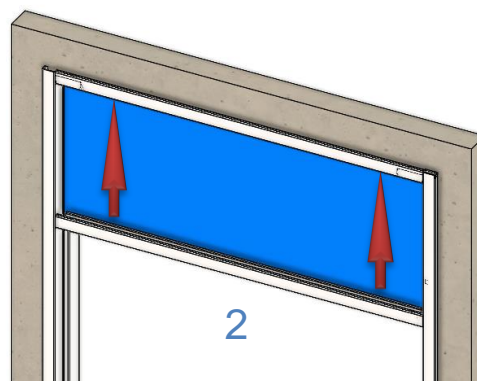
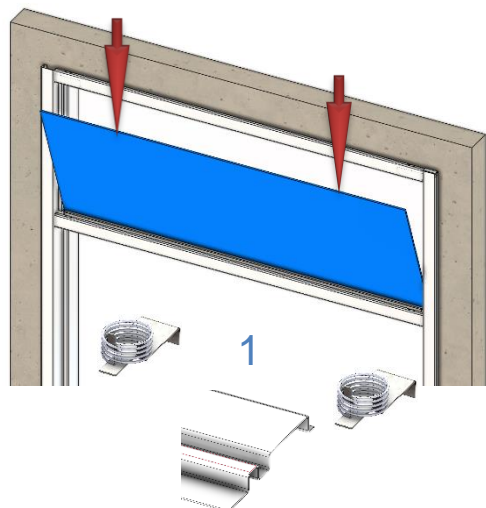


7

- Plaats de bufferdopjes in het bovenlicht gedeelte.

**8**

- Plaats het *bovenlicht (glas) paneel* en zet het geheel schuin op de *deksel [kalf] veer en veerhouders*, en druk lichtjes naar beneden.
- Duw het geheel parallel aan de sponning en laat het *bovenlicht (glas) paneel* geleidelijk naar de bovendorpel bewegen.
- Maak de *glaslatten* op maat en plaats deze in het kozijn, *eerst de langste daarna de 2 korte*.

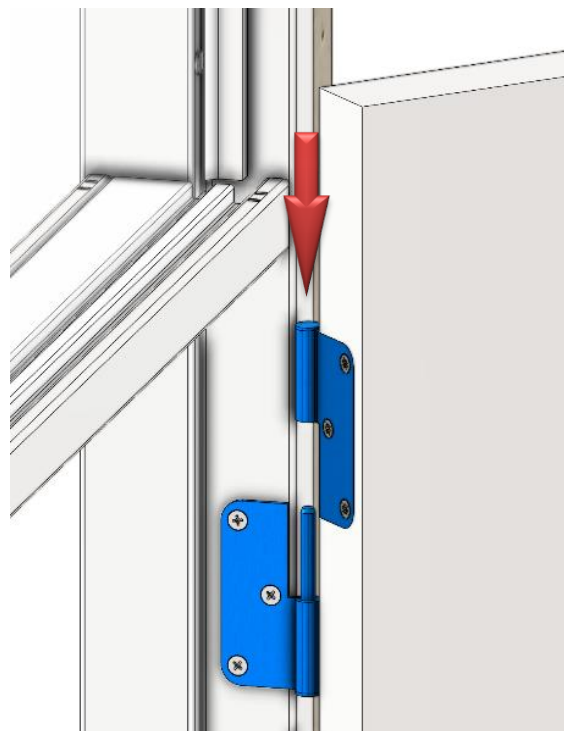


9

- Boor de schroefgaten t.b.v. de bladscharnieren voor [boor Ø 3mm] en plaats de scharnierdelen met de meegeleverde schroeven 4.5x40mm.

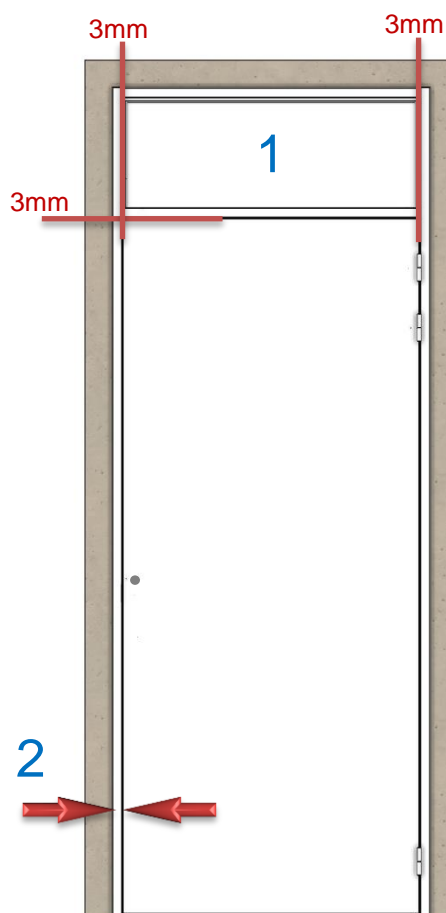


- Houd de *deur* onder een hoek van 90°- 135° en laat deze zakken over de scharnierpen



10

- De *deurnaad* rondom verdelen 3mm aan het kozijn. (d.m.v. bijvoorbeeld vulplaatjes achter het scharnierdeel deur).
- De *sluistijl* d.m.v. naar binnen of buiten verplaatsen, *parallel aan de deur* zetten, met een naad van 3mm.

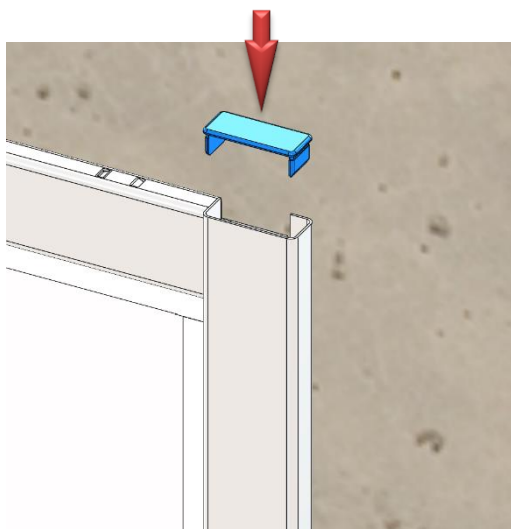


11

- Draai de *sluitstijl* klemmen vast aan.
- Plaats de *bufferdopjes* in de verticale stijlen.

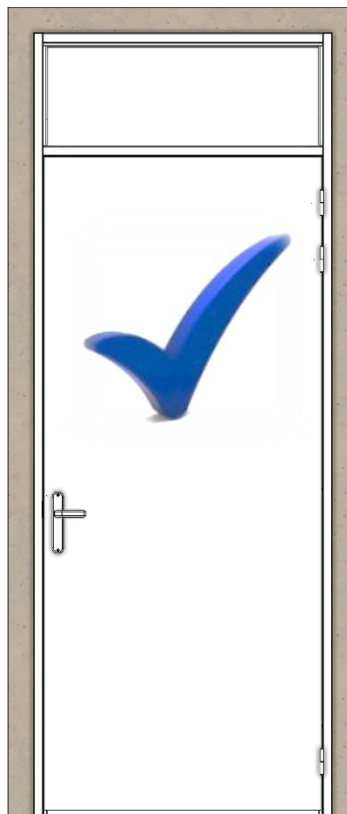
**12**

- Monteer het *deurgarnituur* met schroevendraaier of schroefmachine op een laag toerental en sterkte.
- Breng in de openingen aan de bovenzijde van de kozijnstijlen de 4 *afdekkapjes* aan.



13

- Controleer de werking van de *deur* door deze enkele malen te openen en te sluiten.
- Gereed.

**14****BELANGRIJKE INFORMATIE:****Montageschuim:**

Bij montage i.c.m. Metalstud wanden, de klemposities aanvullend voorzien van montageschuim.

Per positie 2 tot 3 seconde schuimpistool activeren.

[Uitsluitend noodzakelijk bij zware deuren].

