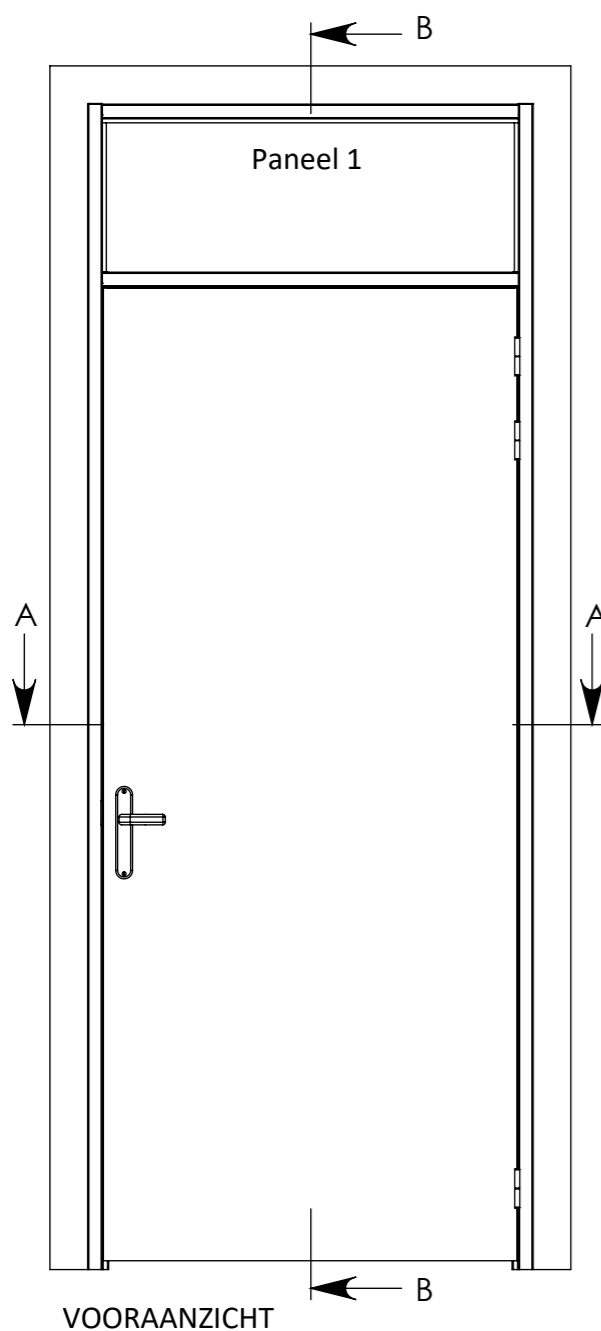
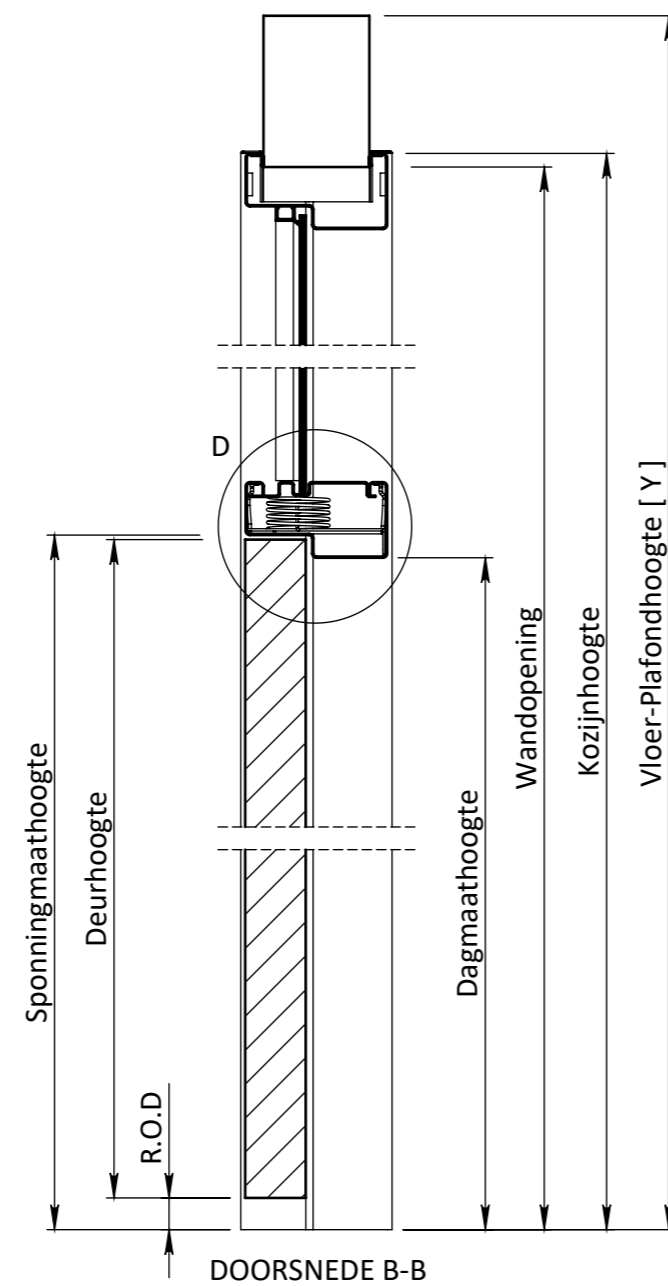


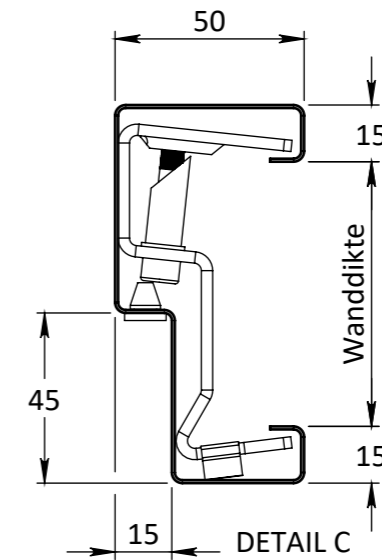
DOORSNEDE A-A



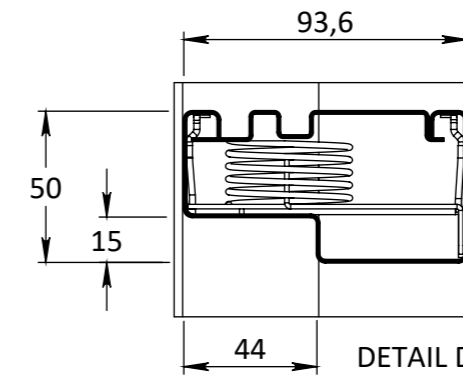
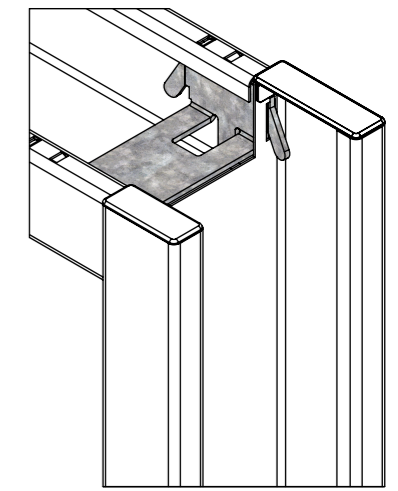
VOORAANZICHT



DOORSNEDE B-B



DETAIL C



DETAIL D

Breedte maatvoering Berdo RB 200 kozijn STOMP					
	Sponningmaat breedte	Deurbreedte productiemaat	Dagmaat breedte	Wandopening (sparingbreedte) tolerantie -5/+5 mm	Kozijnbreedte
630	632	626	602	670	702
680	682	676	652	720	752
730	732	726	702	770	802
780	782	776	752	820	852
830	832	826	802	870	902
880	882	876	852	920	952
930	932	926	902	970	1002
980	982	976	952	1020	1052
1030	1032	1026	1002	1070	1102

Hoogte maatvoering Berdo RB 200 kozijn STOMP		
Vloer/plafondhoogte	Kozijnhoogte	Wandopening
2600 mm	2575 mm	2560 mm
2610 mm	2585 mm	2570 mm
2620 mm	2595 mm	2580 mm
2630 mm	2605 mm	2590 mm
2640 mm	2615 mm	2600 mm
2650 mm	2625 mm	2610 mm
Y	Y-25 mm	Y-40 mm

EGENDOM BERKVEN'S BIJ SAMENRAJ
VERMIENINGSLIJDING OF MEDDELING
AAN DERDEN IN WEEKE NORMAAN DOEK
IS ZONDER SCHRIFTELIJKE TOESTEMMING
VAN EIGENARES NIET GEORLOOPT.

TOLERANTIES ALGEMEEN.
* Herkenningsmaat / mal
Maattolerantie ± 0.5 mm
Hoektolerantie ± 0.5°

AMERIKAANSE PROJECTIE
A3

MATERIAAL. Diversen

BENAMING.
Berdo RB 200 Stomp
Berdo - Deurdikte 40mm Stomp

SCHAAL / MAATEENHEID
millimeter [mm]

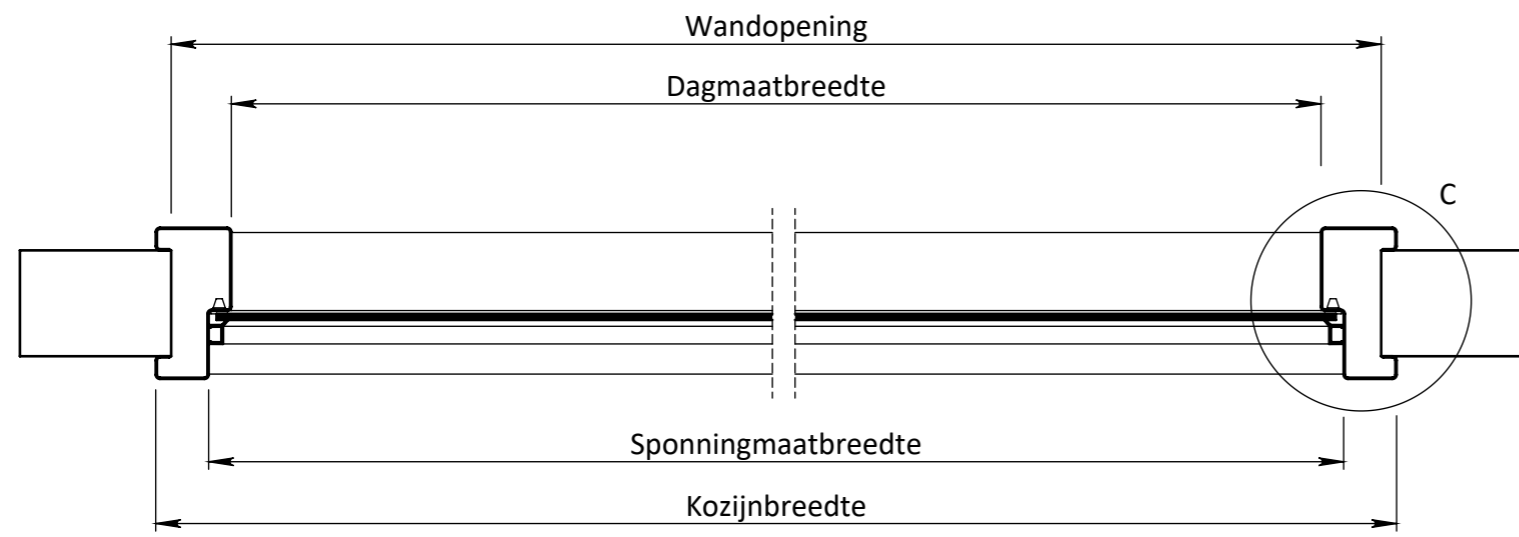
TEKENAAR / DATUM
John Belemans
11-01-2021

Berkvens

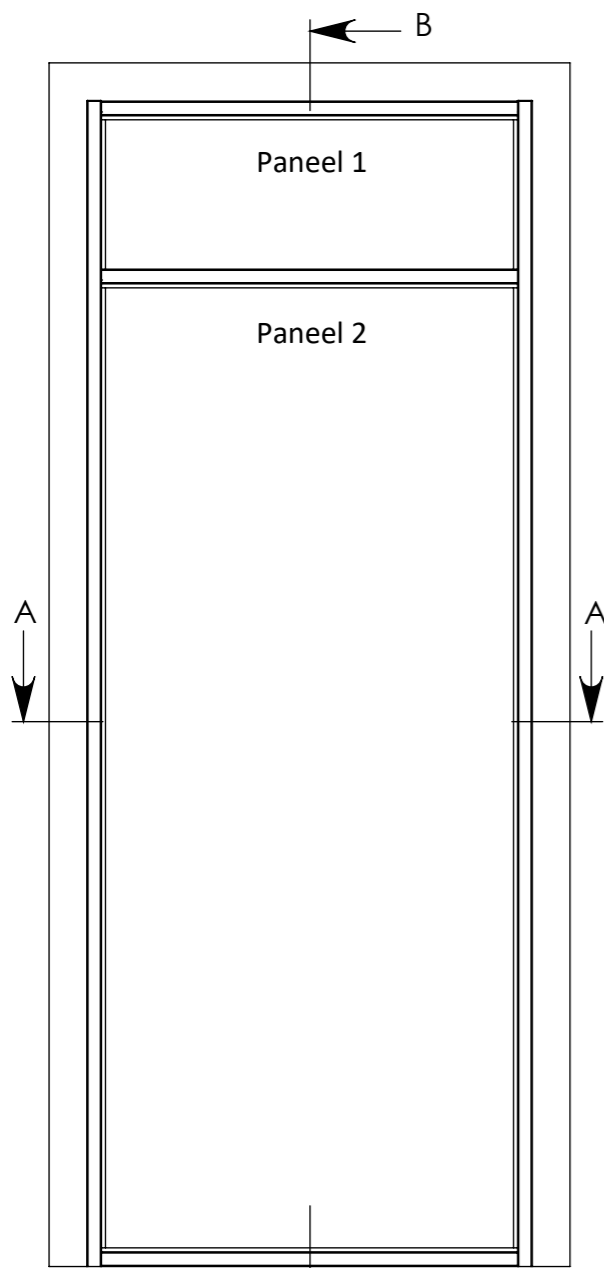
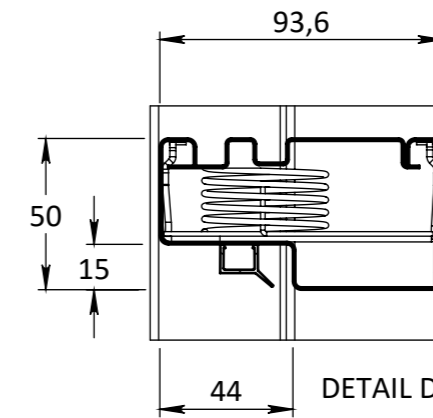
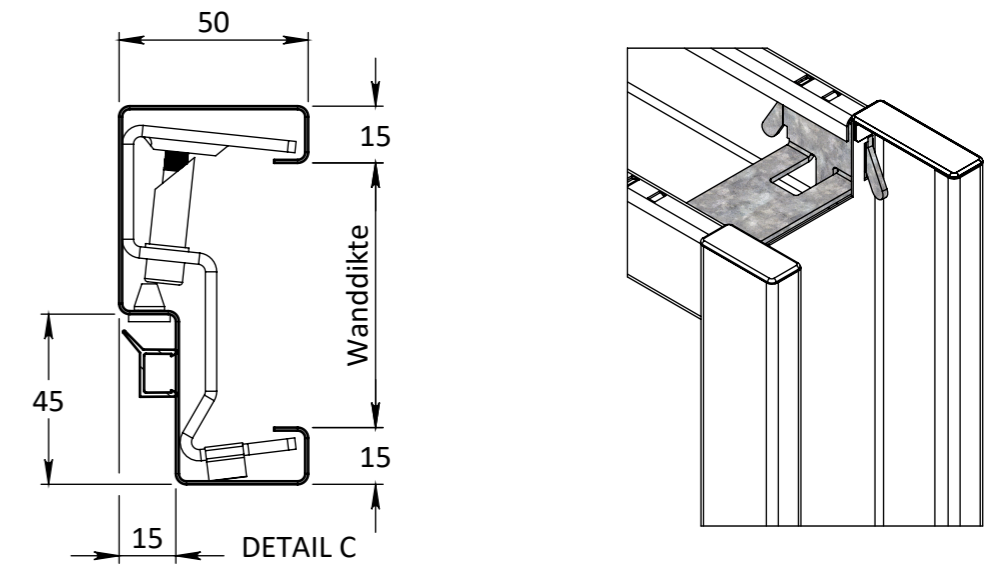
Revisienr.	Omschrijving	Datum	Naam	TEKENINGNUMMER

REF.

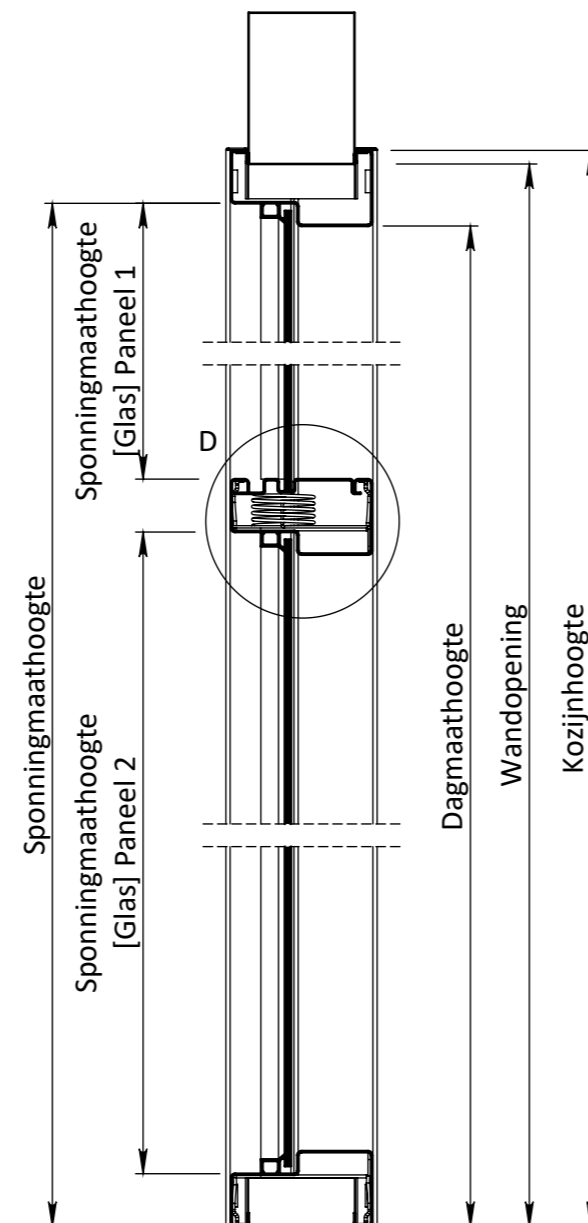
berkvens
toegang tot meer



DOORSNEDE A-A



VOORAANZICHT



DOORSNEDE B-B

Breedte maatvoering Berdo RB 201 glaspui STOMP				
Kozijnbreedte	Glasmaat breedte		Dagmaat breedte	Wandopening (sparingbreedte) tolerantie -5/+5 mm
500	420		400	470
600	520		500	570
700	620		600	670
800	720		700	770
900	820		800	870
1000	920		900	970
Z	Z-80		Z-100	Z-30

Hoogte maatvoering Berdo RB 201 glaspui STOMP		
Vloer/plafondhoogte	Kozijnhoogte	Wandopening
2600 mm	2575 mm	2560 mm
2610 mm	2585 mm	2570 mm
2620 mm	2595 mm	2580 mm
2630 mm	2605 mm	2590 mm
2640 mm	2615 mm	2600 mm
2650 mm	2625 mm	2610 mm
Y	Y-25 mm	Y-40 mm

EGENDOM BERKVEN'S BIJ SAMENRAJ
VERMIENINGSLIJONG OF MEDDELING
AAN DERDEN IN WELKE NORMAAN OOK
IS ZONDER SCHRIFTELIJKE TOESTEMMING
VAN EIGENARES NIET GEVOLGDOET.

TOLERANTIES ALGEMEEN.
* Herkenningsmaal / mal
Maattolerantie ± 0.5 mm
Hoektolerantie ± 0.5°

AMERIKAANSE PROJECTIE
A3

berkvens
deursystemen

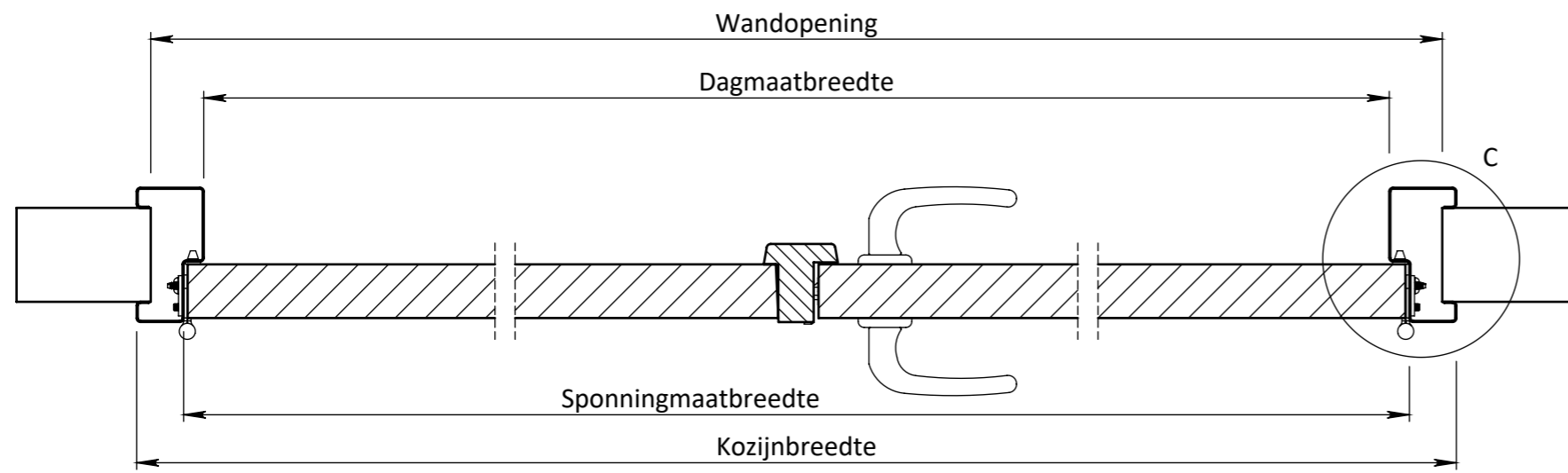
MATERIAAL. Diversen
BENAMING. Berdo RB 201 Stomp
Berdo - Glaspui Stomp

SCHAAL / MAATEENHEID
millimeter [mm]
TEKENAAR / DATUM
John Belemans
17-9-2019

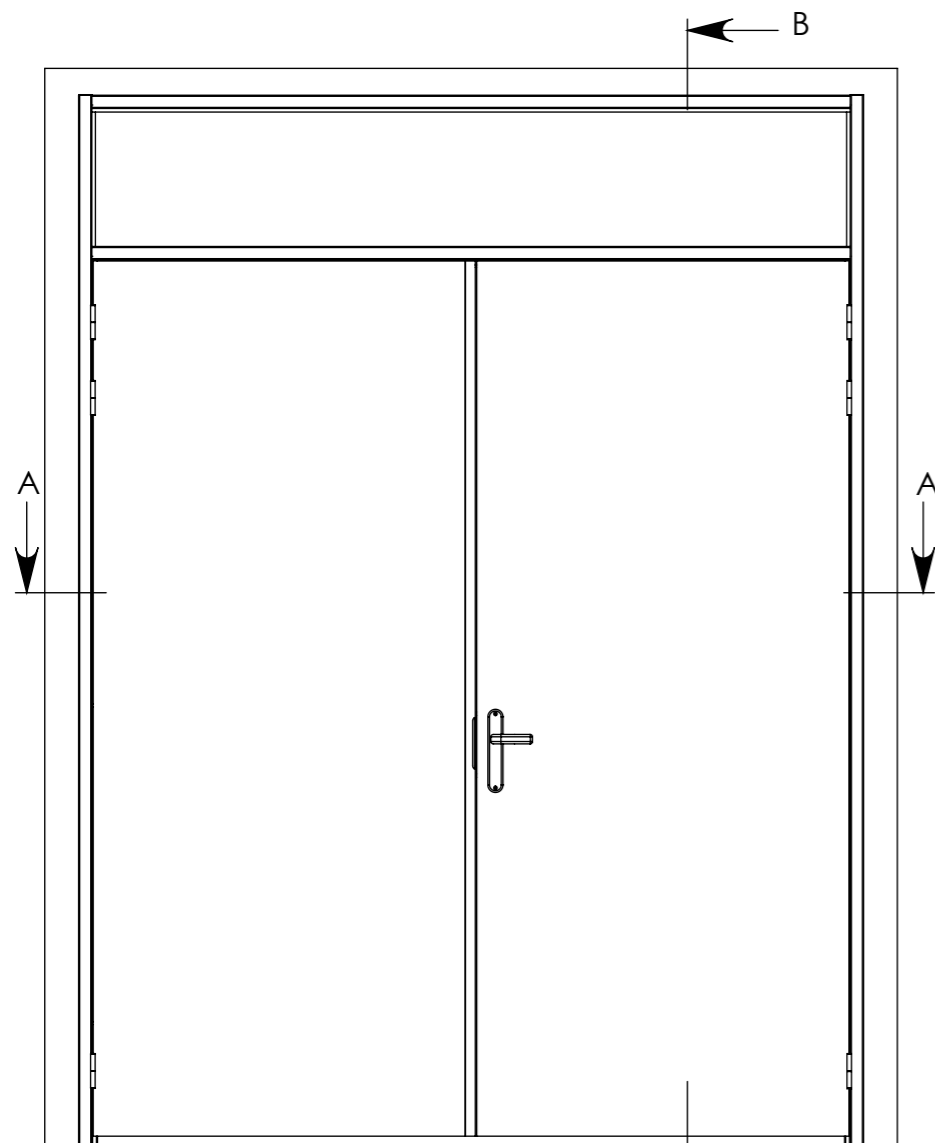
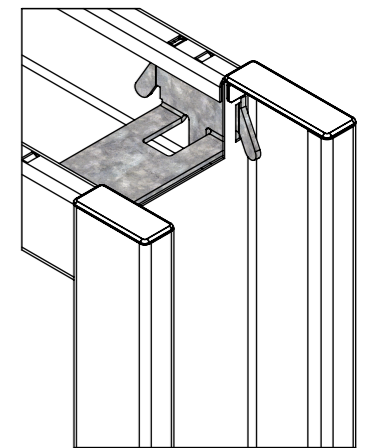
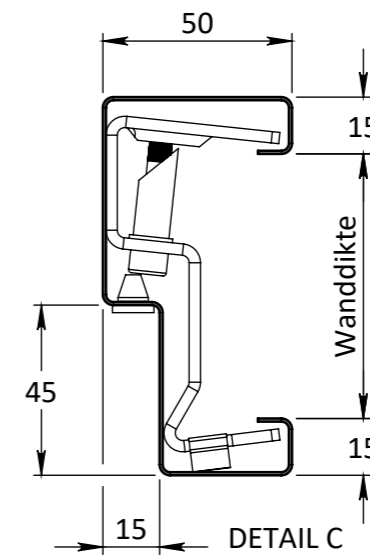
Berkvens

Revisienr.	Omschrijving	Datum	Naam	TEKENINGNUMMER

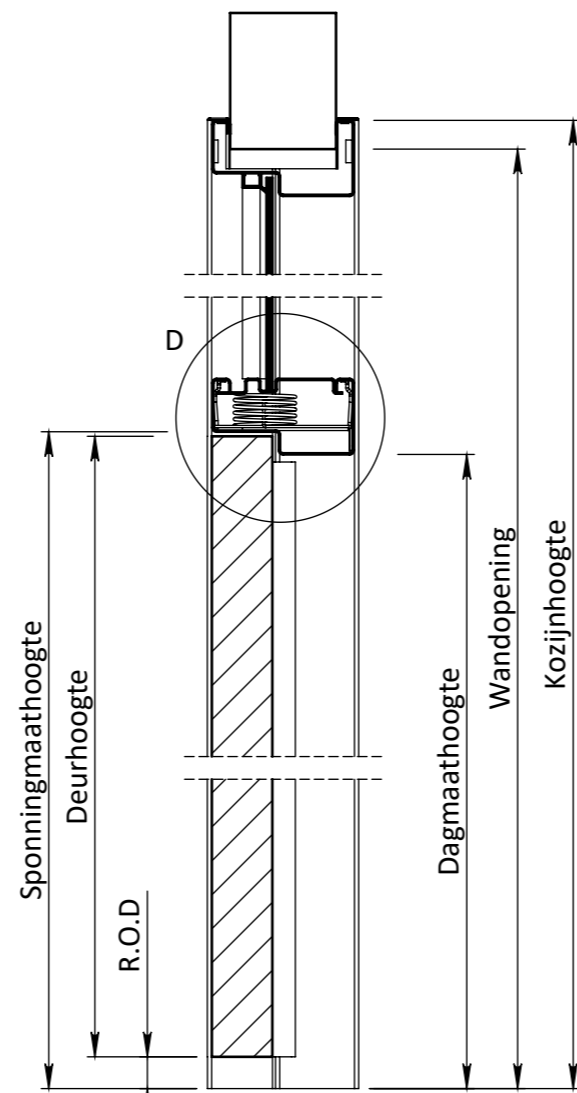
REF.



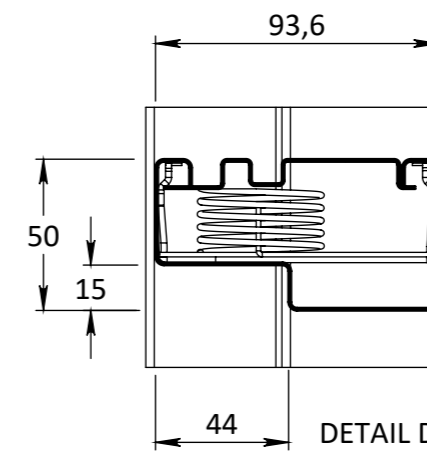
DOORSNEDE A-A



VOORAANZICHT



DOORSNEDE B-B



Breedte maatvoering Berdo RB 202 dubbeldeurs kozijn STOMP							
	Tussenruimte deurnaald*	Sponningmaat breedte	Deurbreedte productiemaat	Dagmaat breedte	Wandopening (sparingbreedte) tolerantie -5/+5 mm	Kozijnbreedte	
2 x 630	30	1288	626	1258	1328	1358	
2 x 680	30	1388	676	1358	1428	1458	
2 x 730	30	1488	726	1458	1528	1558	
2 x 780	30	1588	776	1558	1628	1658	
2 x 830	30	1688	826	1658	1728	1758	
2 x 880	30	1788	876	1758	1828	1858	
2 x 930	30	1888	926	1858	1928	1958	
2 verschillende deuren	30	A + B + 36 mm	A + B	A + B + 6 mm	A + B + 76 mm	A + B + 106 mm	

* De Berkvens gefolieerde T-lat heeft een tussenruimte van 30 mm

Hoogte maatvoering Berdo RB 202 dubbeldeurs kozijn STOMP		
Vloer/plafondhoogte	Kozijnhoogte	Wandopening
2600 mm	2575 mm	2560 mm
2610 mm	2585 mm	2570 mm
2620 mm	2595 mm	2580 mm
2630 mm	2605 mm	2590 mm
2640 mm	2615 mm	2600 mm
2650 mm	2625 mm	2610 mm
Y	Y-25 mm	Y-40 mm

TOLERANTIES ALGEMEEN.
* Herkeningsmaat / mal
Maattolerantie ± 0.5 mm
Hoektolerantie ± 0.5°

AMERIKAANSE PROJECTIE



MATERIAAL. Diversen

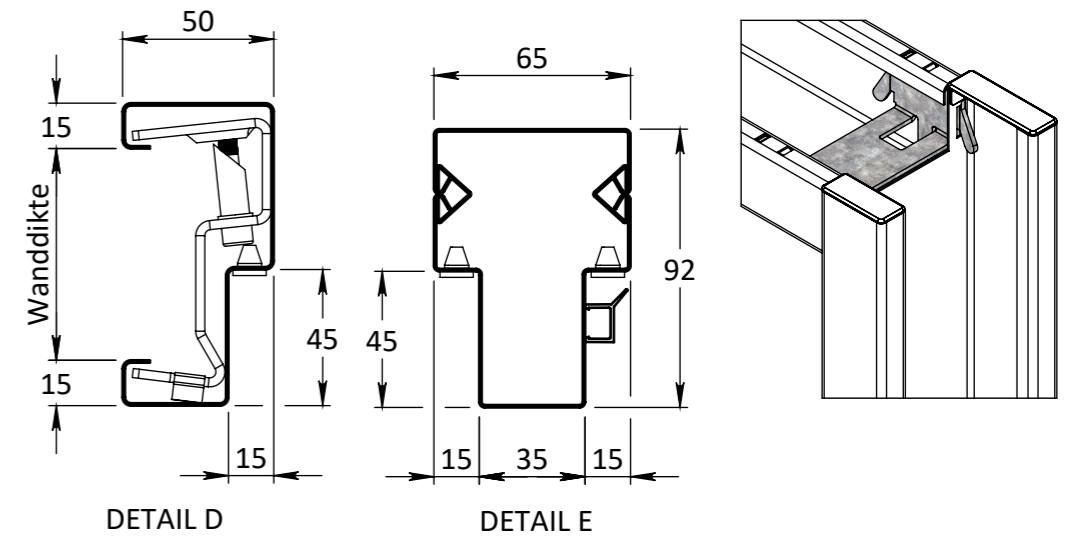
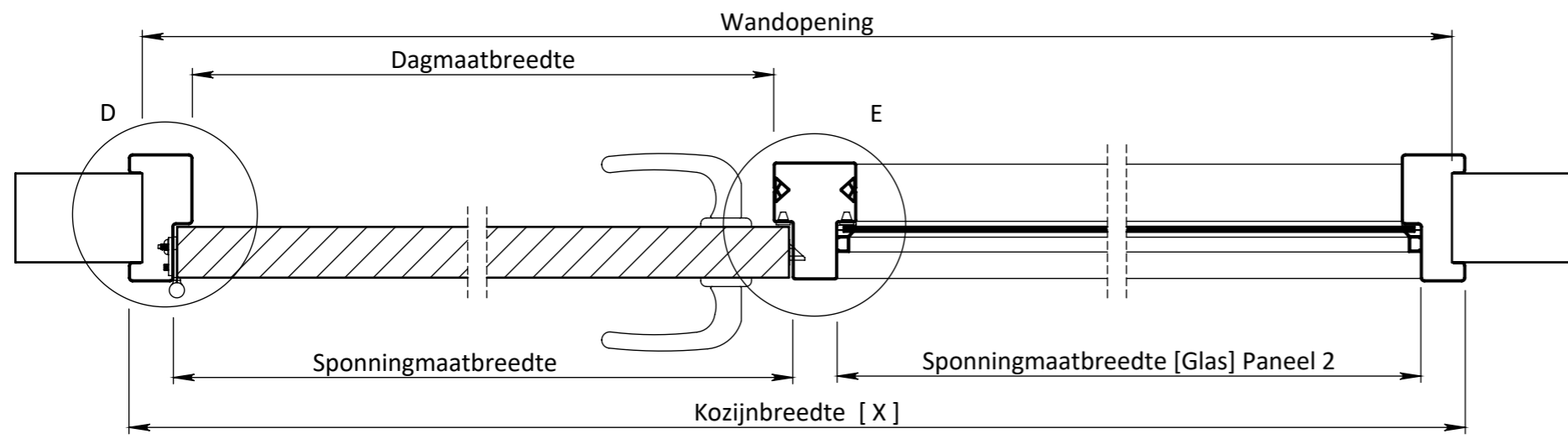
BENAMING. Berdo RB 202 Stomp
Berdo - Deurdikte 40mm Stomp

SCHAAL / MAATEENHEID
millimeter [mm]

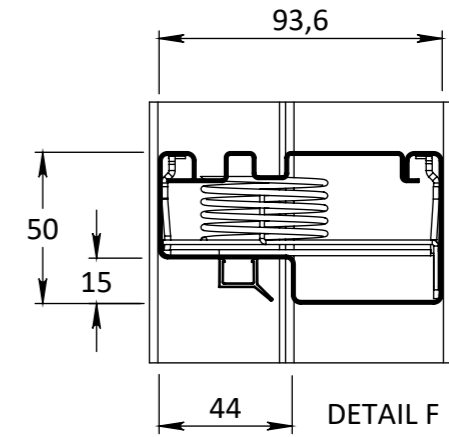
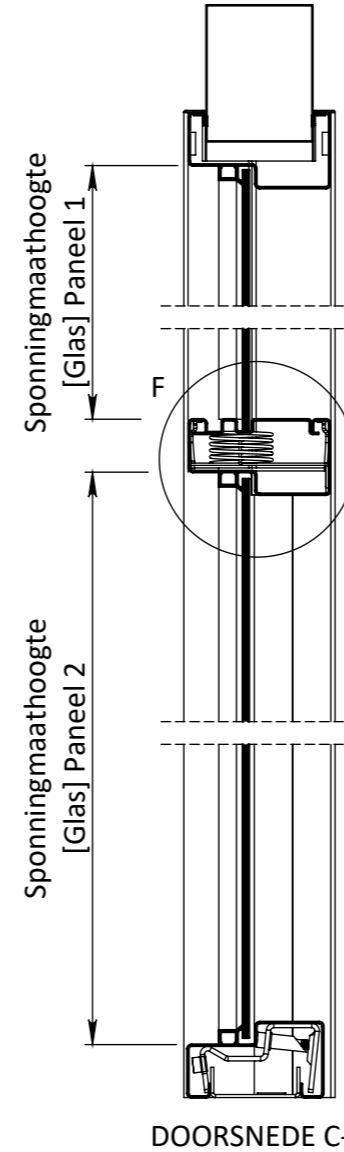
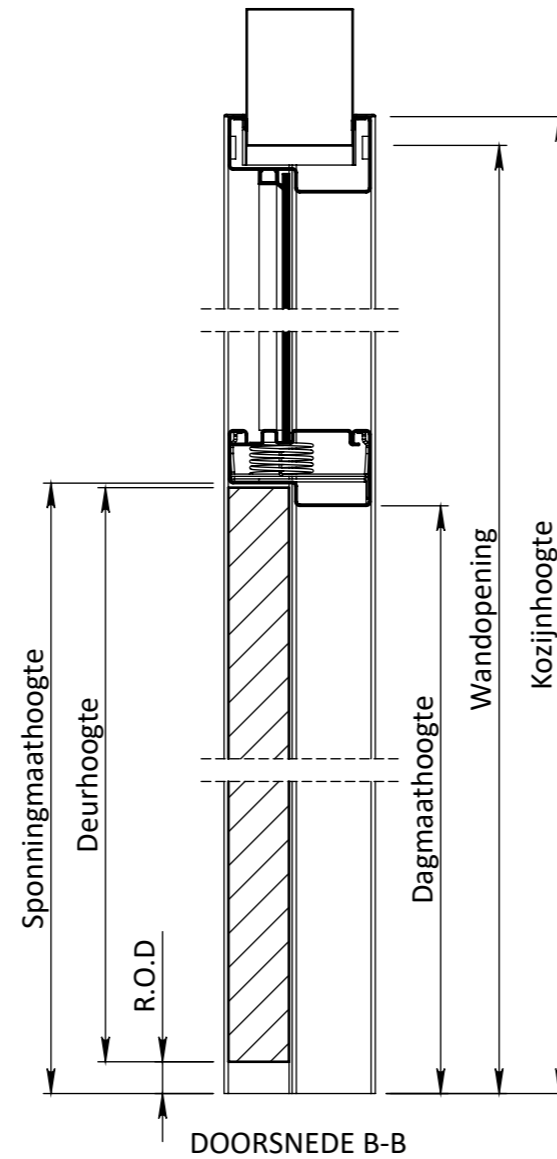
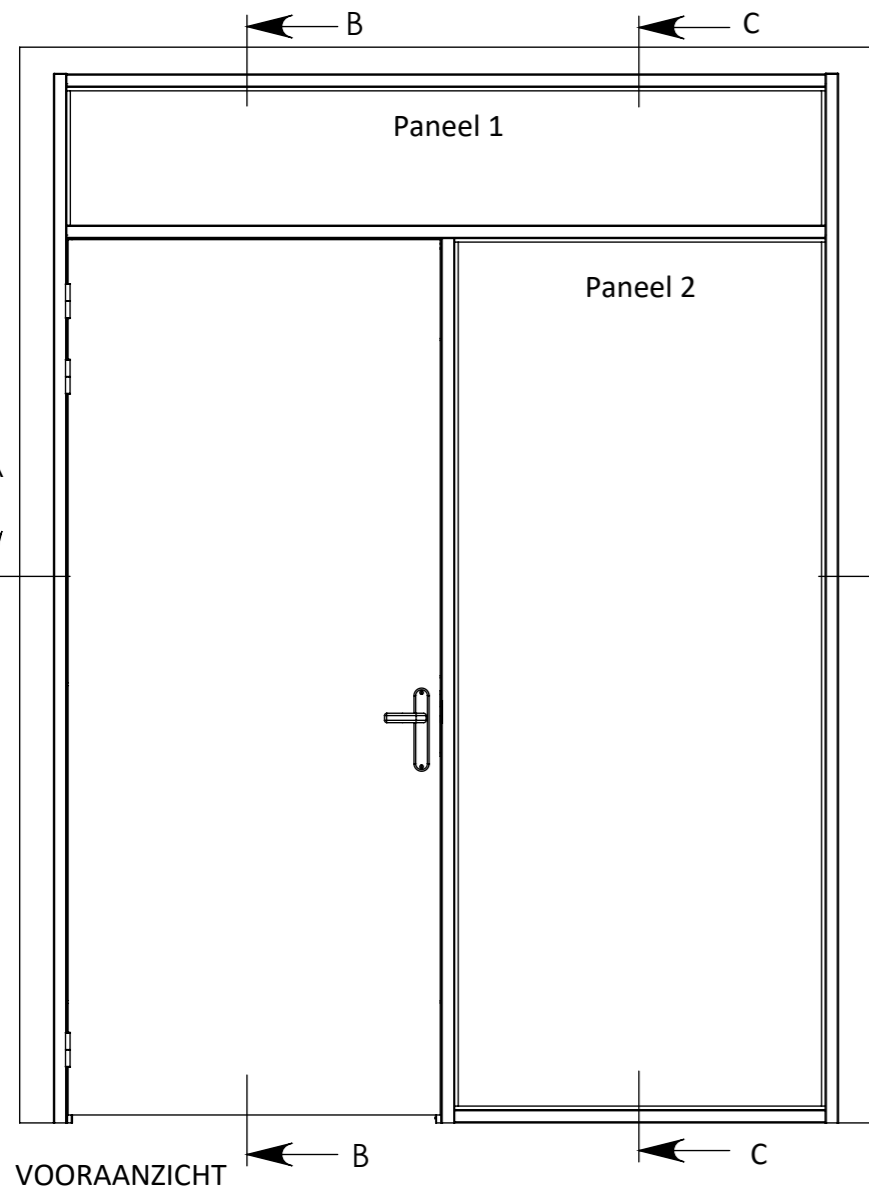
TEKENAAR / DATUM
John Belemans
18-9-2019

Revisienr.	Omschrijving	Datum	Naam	TEKENINGNUMMER

REF.



DOORSNEDE A-A



Breedte maatvoering Berdo RB 204 zijlichtkozijn STOMP					
	Spinningmaat breedte deuropening	Deurbreedte productiemaat	Dagmaat breedte deuropening	Wandopening (sparingbreedte) tolerantie -5/+5 mm	Kozijnbreedte
630	632	626	602	X - 30	881
680	682	676	652	X - 30	931
730	732	726	702	X - 30	981
780	782	776	752	X - 30	1031
830	832	826	802	X - 30	1081
880	882	876	852	X - 30	1131
930	932	926	902	X - 30	1181
980	982	976	952	X - 30	1231
1030	1032	1026	1002	X - 30	1281

Glasbreedte zijlicht = kozijnbreedte - deurbreedte - 121 mm

Hoogte maatvoering Berdo RB 204 zijlichtkozijn STOMP		
Vloer/plafondhoogte	Kozijnhoogte	Wandopening
2600 mm	2575 mm	2560 mm
2610 mm	2585 mm	2570 mm
2620 mm	2595 mm	2580 mm
2630 mm	2605 mm	2590 mm
2640 mm	2615 mm	2600 mm
2650 mm	2625 mm	2610 mm
Y	Y - 25 mm	Y - 40 mm

VOORAANZICHT

DOORSNEDE B-B

DOORSNEDE C-C

TOLERANTIES ALGEMEEN.
 * Herkeningsmaal / mal
 Maattolerantie ± 0.5 mm
 Hoektolerantie ± 0.5°

AMERIKAANSE PROJECTIE

A3

MATERIAAL. Diversen

BENAMING.

Berdo RB 204 Stomp

Berdo - Deurdikte 40mm Stomp

SCHAAL / MAATEENHEID

millimeter [mm]

TEKENAAR / DATUM

John Belemans
18-9-2019

Berkvens

Revisienr. Omschrijving

Datum

Naam

TEKENINGNUMMER

berkvens
deursystemen

REF.