

Inhoudsopgave

Pagina

2	Benodigheden.
3	Inhoud van de verpakking.
4	Hoofdbestanddelen Berdo stomp.
5	Montage.

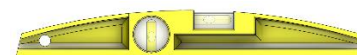
Benodigheden



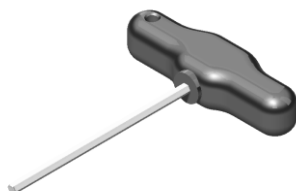
Accu schroefmachine



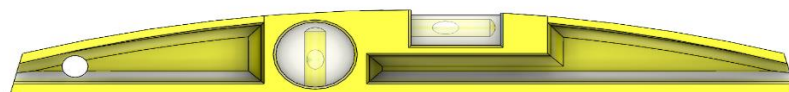
Kunststof hamer



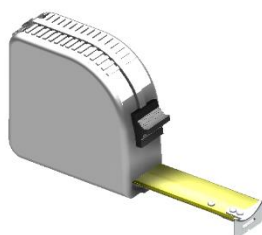
Waterpas kort



Inbussleutel 5 mm



Waterpas lang



Rolmaat of meetlint

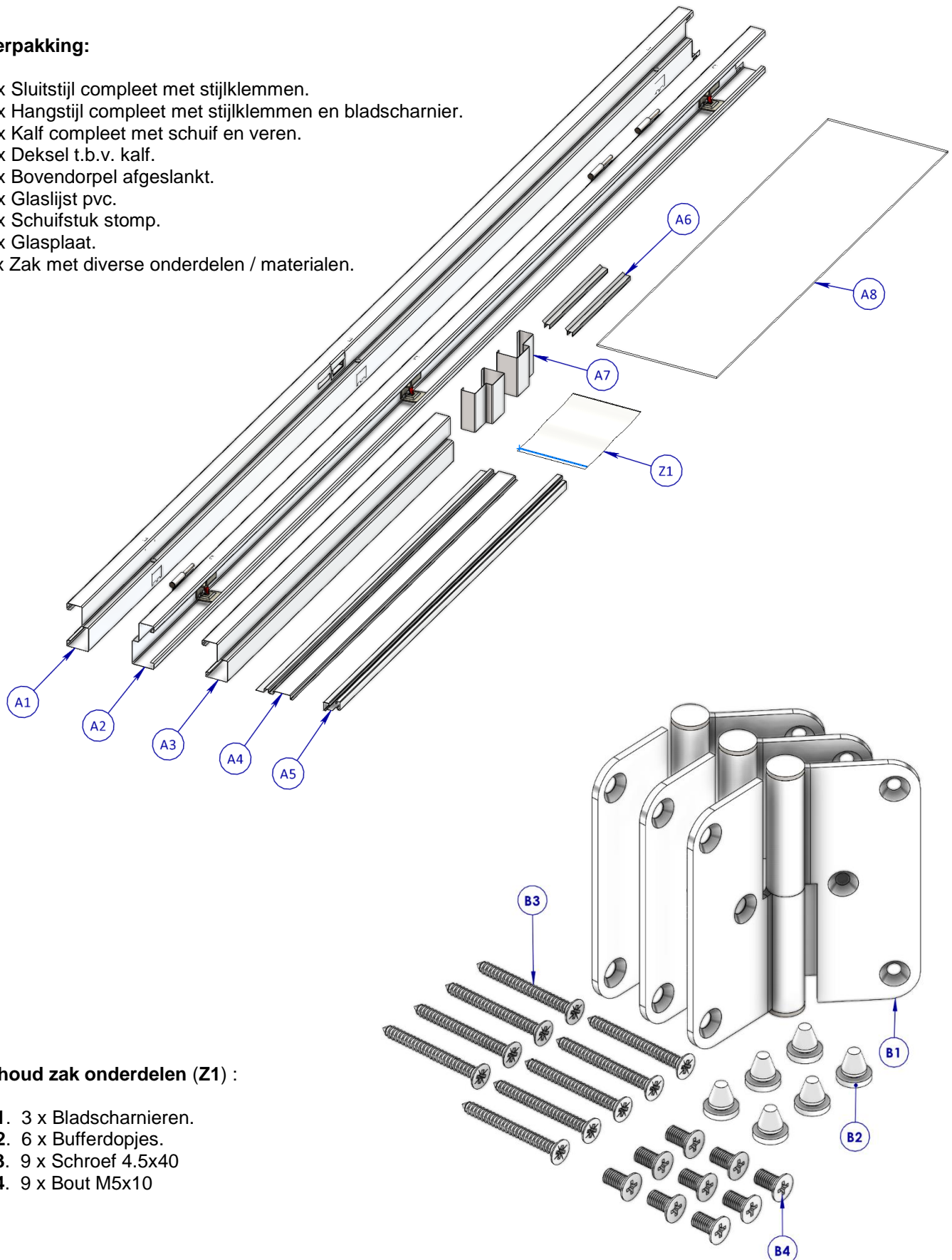


Stelmal stomp [Optioneel]

Inhoud verpakkingen:

- **Verpakking:**

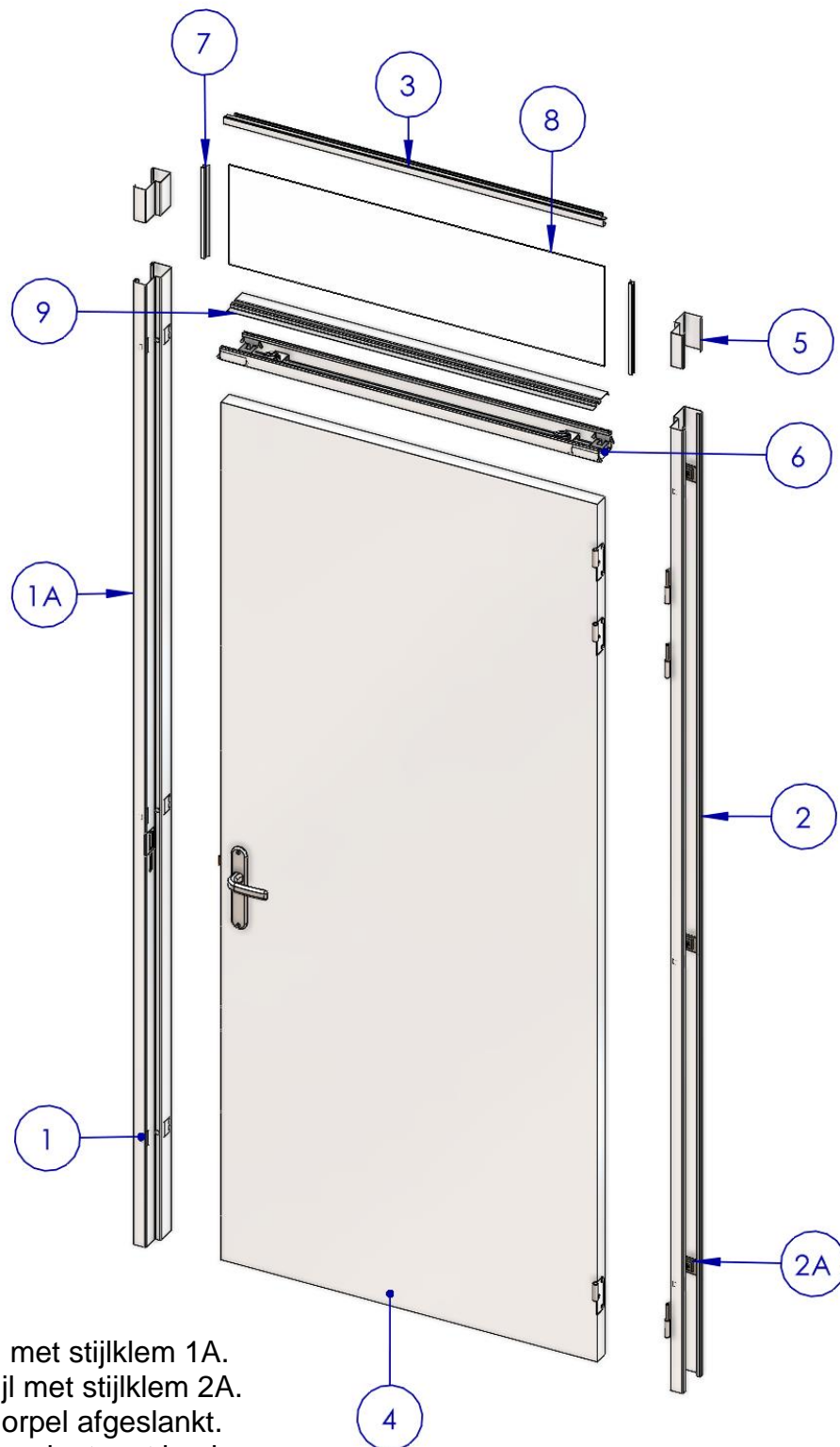
- A1. 1 x Sluitstijl compleet met stijkklemmen.
- A2. 1 x Hangstijl compleet met stijkklemmen en bladscharnier.
- A3. 1 x Kalf compleet met schuif en veren.
- A4. 1 x Deksel t.b.v. kalf.
- A5. 1 x Bovendorpel afgeslankt.
- A6. 2 x Glaslijst pvc.
- A7. 2 x Schuifstuk stomp.
- A8. 1 x Glasplaat.
- Z1. 1 x Zak met diverse onderdelen / materialen.



- **Inhoud zak onderdelen (Z1) :**

- B1. 3 x Bladscharnieren.
- B2. 6 x Bufferdopjes.
- B3. 9 x Schroef 4.5x40
- B4. 9 x Bout M5x10

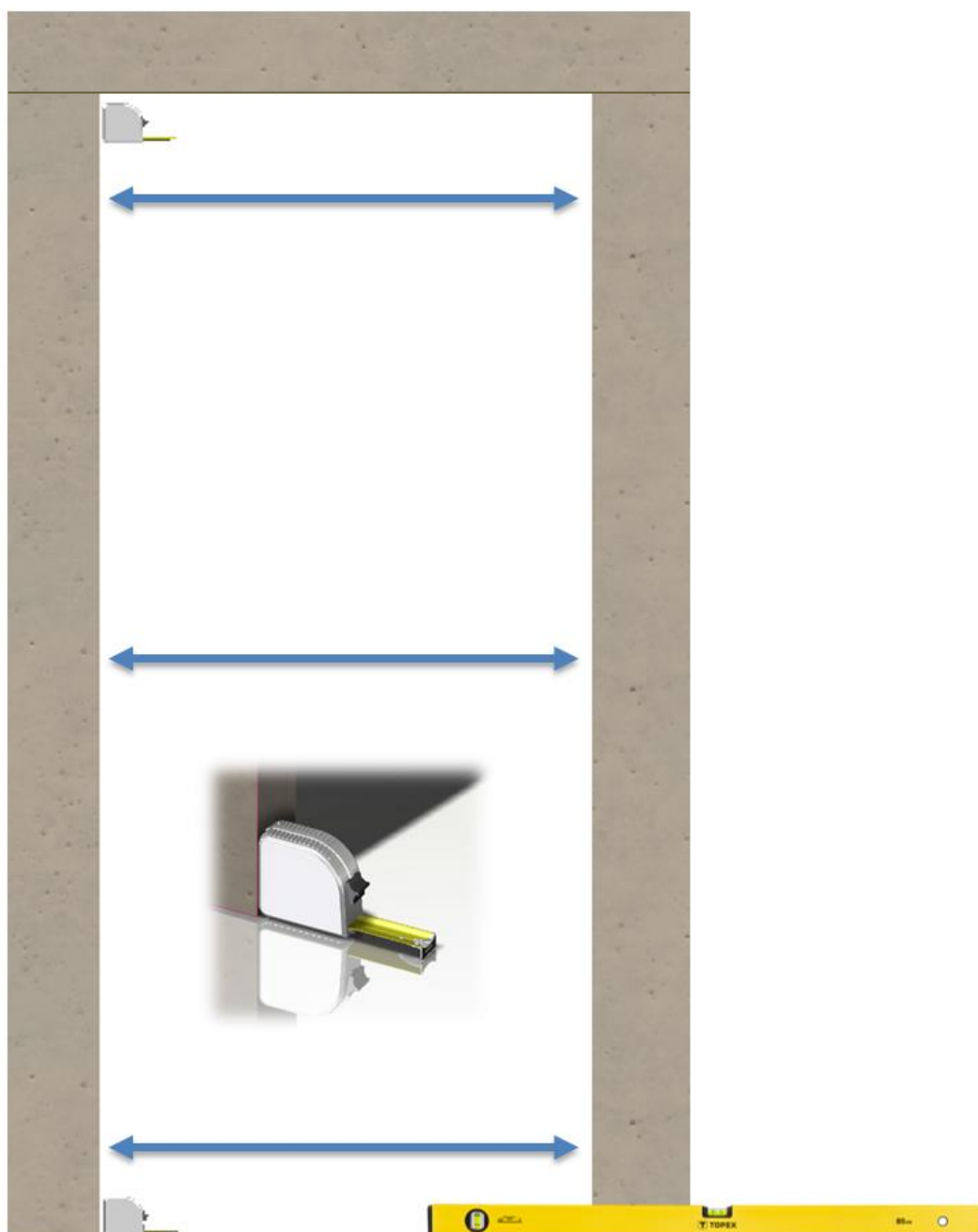
Hoofdbestanddelen Berdo BA200 Stomp systeem



1. Sluitstijl met stijlklem 1A.
2. Hangstijl met stijlklem 2A.
3. Bovendorpel afgeslankt.
4. Deur compleet met beslag.
5. Schuifstuk stomp.
6. Kalf compleet met schuifstuk / veren.
7. Glaslijsten pvc.
8. Bovenlicht (glas)paneel.
9. Deksel [kalf].

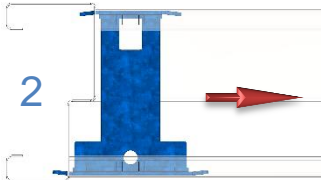
Montage

- Meet de uitsparing onder, midden en boven. Deze moet overeenkomen met de bijbehorende sparingmaatbreedte van het kozijn.
- Controleer met een waterpas of de wand recht staat.
- Controleer met de waterpas of de vloer vlak is.

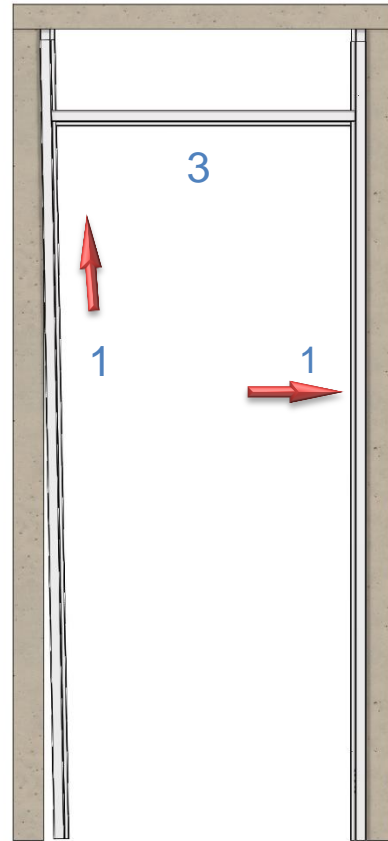
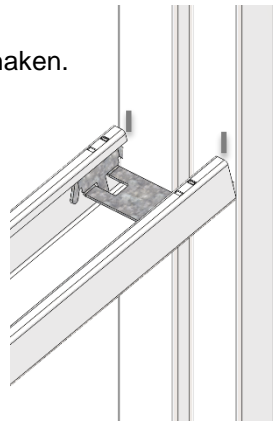


1

- 1 Plaats de *hang- en sluitstijl* zover mogelijk om de muur.
- 2 *Kalf schuif* aan 1 zijde naar binnen schuiven, om beschadigingen te voorkomen.



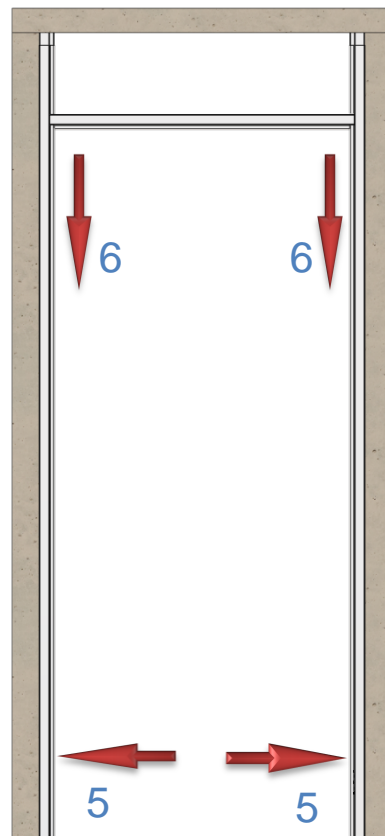
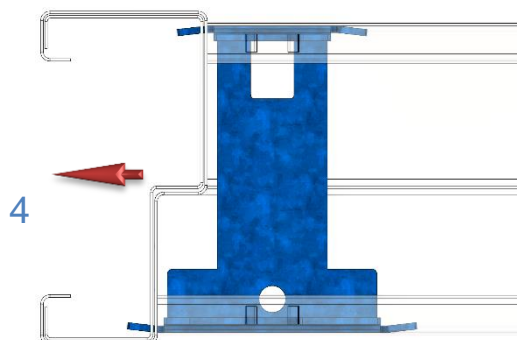
- 3 *Kalf* in de hangstijl haken.



2

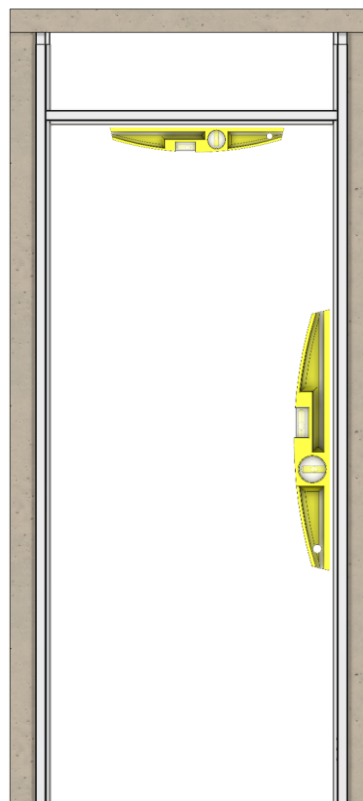
- 4 *Kalf schuif* naar buiten in de sluitstijl schuiven.
- 5 Zorg dat het kozijn zoals afbeelding in elkaar gehaakt staat en duw de stijlen naar buiten.
- 6 *Kalf* naar beneden bewegen tot een **lichte klik** hoorbaar is.

Deze handeling geldt voor beide posities waar de haak in de stijl is geplaatst.



3

- Zet de *hangstijl* en *kalf* te lood en waterpas en draai de 3 stijlklemmen, na controle van de maatvoering handvast.

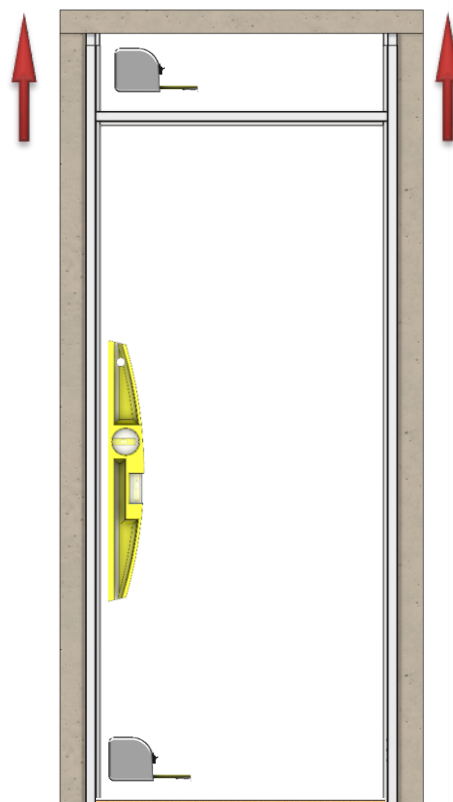


4

- Zet de *sluitstijl* waterpas d.m.v. uitmeten en/of stelmal en draai de stijlklemmen handvast.
- Schuif de *schuifstukken* naar het plafond



Stelmal Stomp [Optioneel]

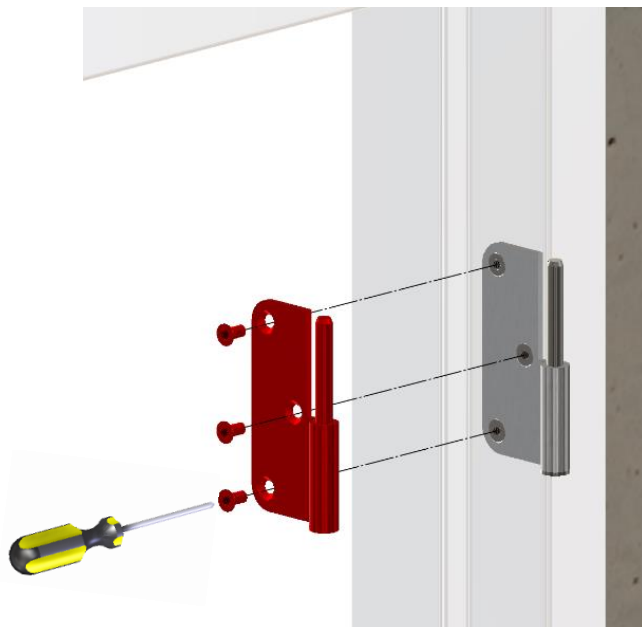
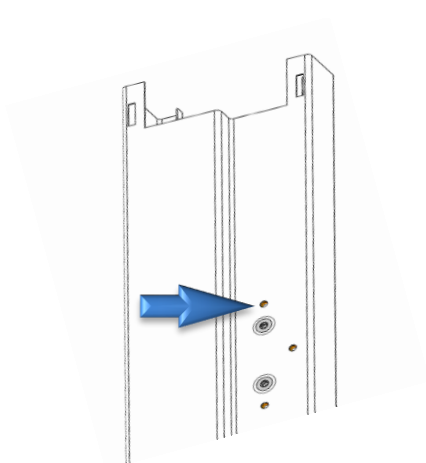


5

- Monteer de *scharnieren* [kozijndeel met pen] met 3x Bout M5x10.

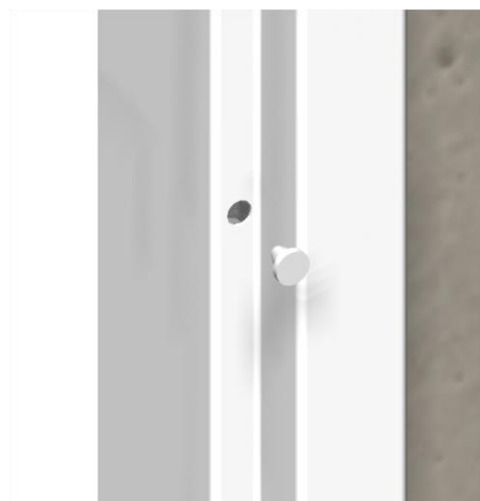


- In de hangstijl zijn hiervoor al geproduceerde gaatjes met de *bevestigingsplaatjes* aanwezig



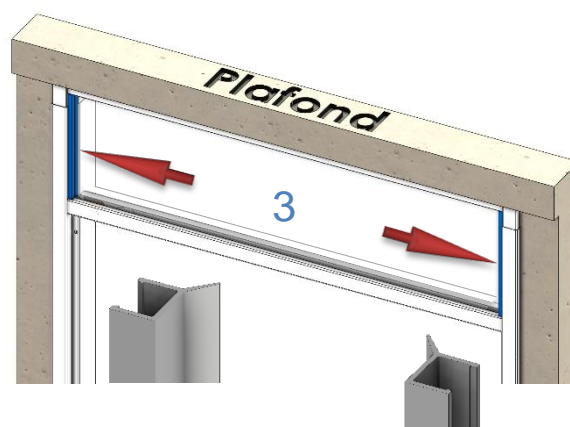
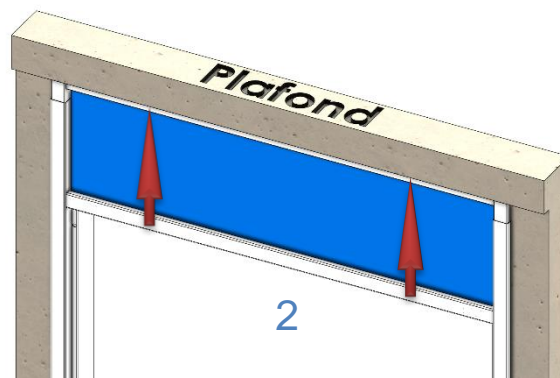
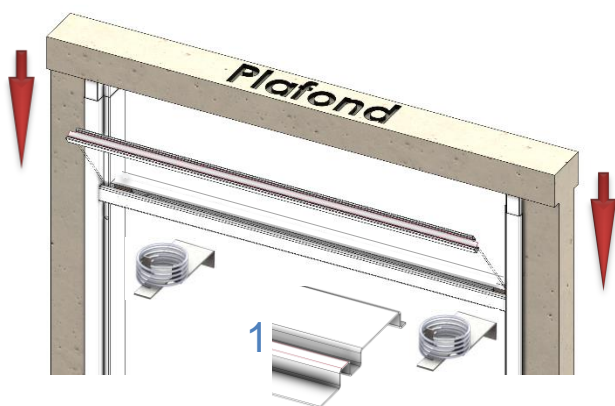
6

- Plaats de *bufferdopjes*.
[In het bovenlicht gedeelte] .



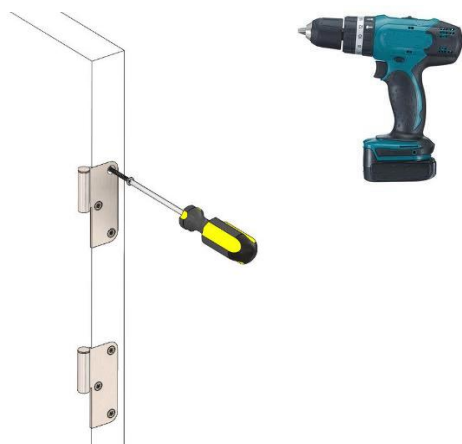
7

1. Plaats de *afgeslankte bovendorpel* op het *bovenlicht (glas) paneel* en zet het geheel schuin op de *veer en veerhouders* in de *deksel [kalf]*, en druk lichtjes naar beneden.
2. Duw het geheel parallel aan de sponning en laat het *bovenlicht (glas) paneel* en de *afgeslankte bovendorpel* geleidelijk naar het plafond bewegen.
3. Maak de *glaslatten* op maat en plaats deze in het kozijn

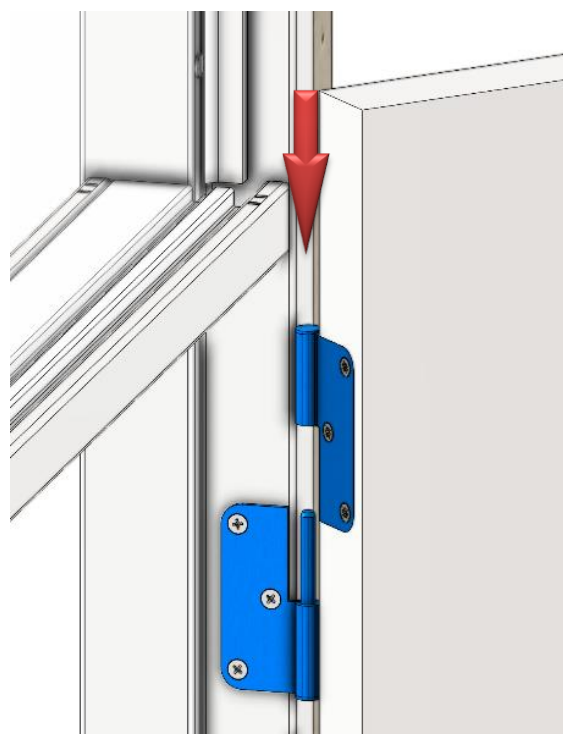


8

- Boor de schroefgaten t.b.v. de bladscharnieren voor [boor Ø 3mm] en plaats de scharnierdelen met de meegeleverde schroeven

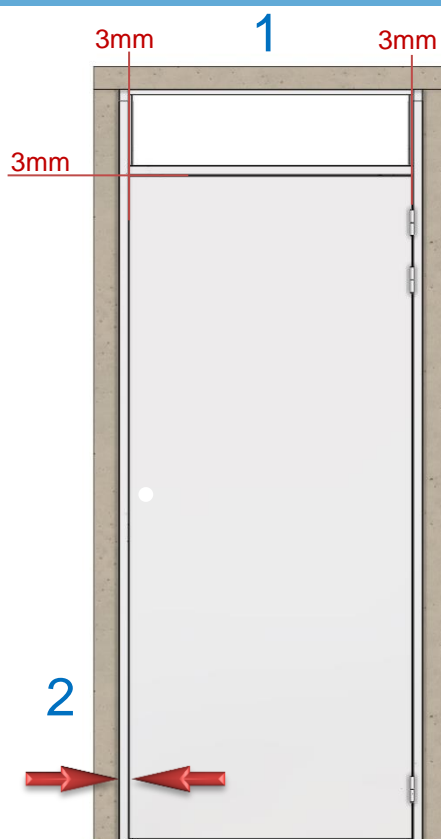


- Houd de *deur* onder een hoek van 90°- 135° en laat deze zakken over de scharnieren

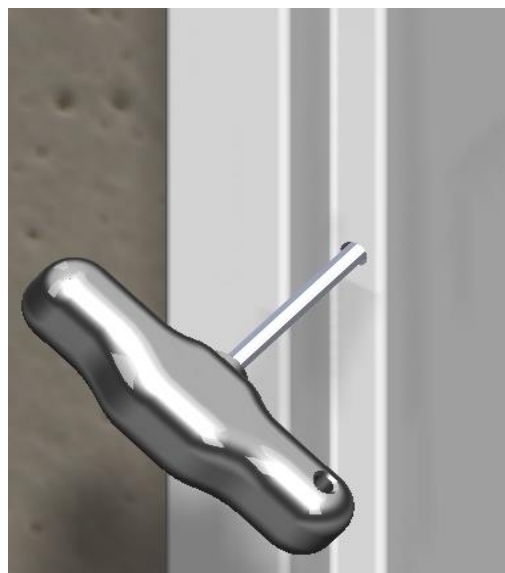


9

1. De *deurnaad* rondom verdelen 3mm aan het kozijn. (d.m.v. bijvoorbeeld vulplaatjes achter het scharnierdeel deur)
2. De *sluitstijl* d.m.v. naar binnen of buiten verplaatsen, *parallel aan de deur* zetten, met een naad van 3mm

**10**

- Draai de hangstijl klemmen vast aan.



11

- Plaats de *bufferdopjes* in de verticale stijlen.



12

- Monteer het *deurgarnituur* met schroevendraaier of schroefmachine op een laag toerental en sterkte.



13

- Controleer de werking van de *deur* door deze enkele malen te openen en te sluiten.
- Gereed.

**14****BELANGRIJKE INFORMATIE:****Montageschuim:**

Bij montage i.c.m. Metalstud wanden, de klemposities aanvullend voorzien van montageschuim.

Per positie 2 tot 3 seconde schuimpistool activeren.

[Uitsluitend noodzakelijk bij zware deuren].

Schuifstuk minimaal 20mm en maximaal 60mm uit te schuiven.

