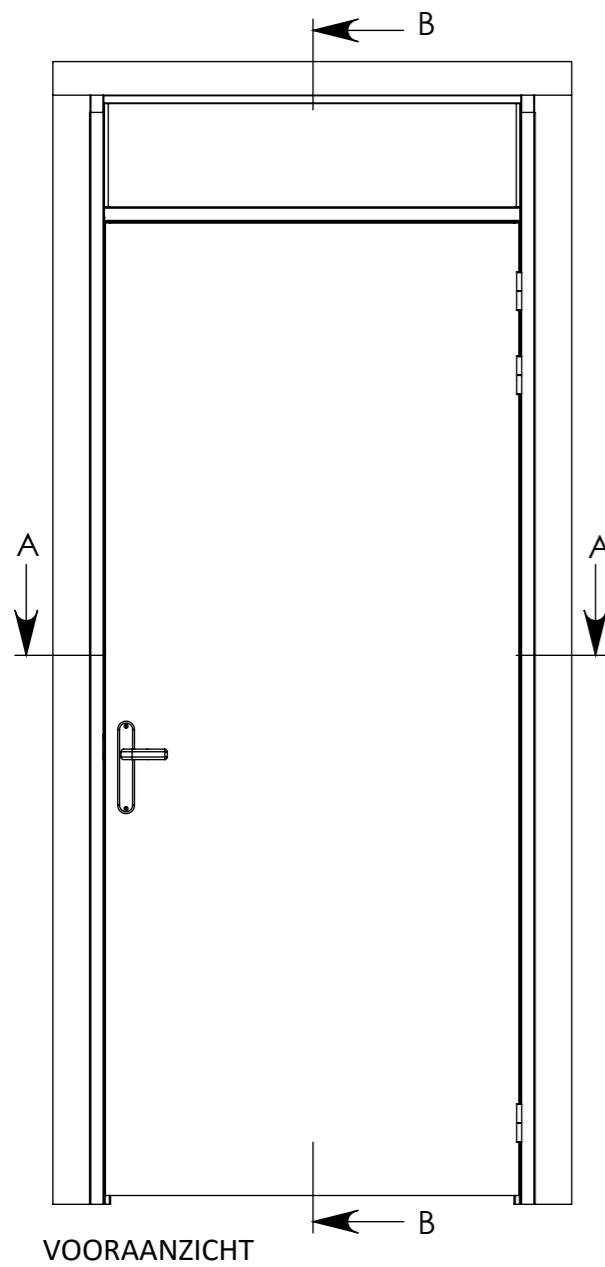
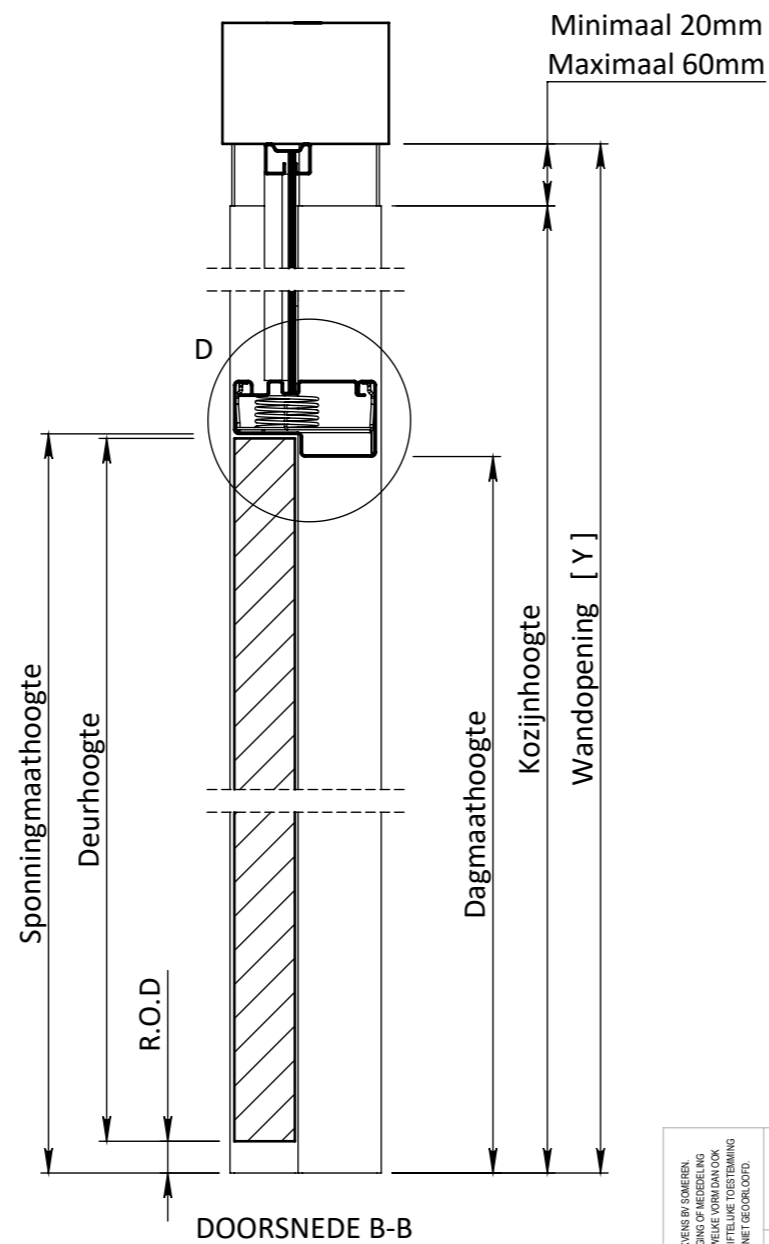


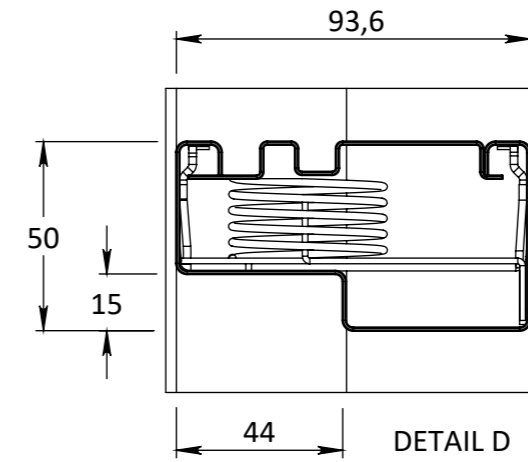
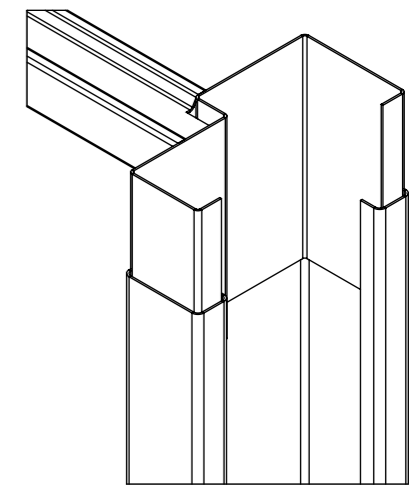
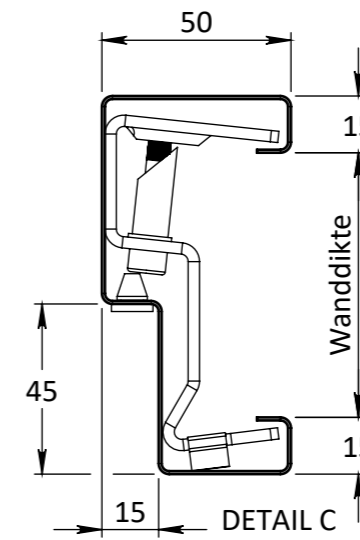
DOORSNEDE A-A



VOORAANZICHT



DOORSNEDE B-B



Breedte maatvoering Berdo BA 200 kozijn STOMP					
	Sponningmaat breedte	Deurbreedte productiemaat	Dagmaat breedte	Wandopening (sparingbreedte) tolerantie -5/+5 mm	Kozijnbreedte
630	632	626	602	670	702
680	682	676	652	720	752
730	732	726	702	770	802
780	782	776	752	820	852
830	832	826	802	870	902
880	882	876	852	920	952
930	932	926	902	970	1002
980	982	976	952	1020	1052
1030	1032	1026	1002	1070	1102

Hoogte maatvoering Berdo 200 BA kozijn STOMP		
Stijllengte	Minimale plafondhoogte	Maximale plafondhoogte
2560 mm	2580 mm	2620 mm
2590 mm	2610 mm	2650 mm
2610 mm	2630 mm	2670 mm
2630 mm	2650 mm	2690 mm
2650 mm	2670 mm	2710 mm
Y - 20 mm	Y	Y + 40 mm

EGENDOM BERKVEN'S BIJ SAMEN
VERMIENINGSLINGING OF MERDELIJG
AAN DERDEN IN WEEKE VOORDAN OOK
IS ZONDER SCHRIFTELIJKE TOESTEMMING
VAN EIGENARES NIET GEORLOOFT.

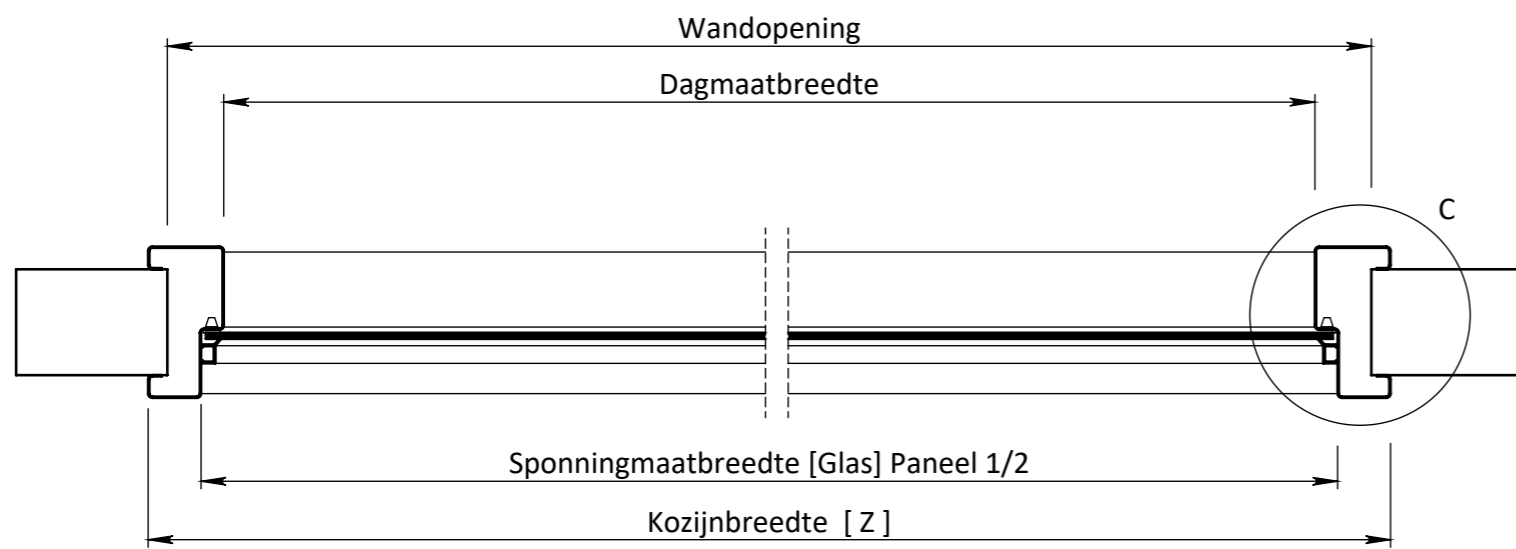
TOLERANTIES ALGEMEEN.
* Herkenningsmaat / mal
Maattolerantie ± 0.5 mm
Hoektolerantie ± 0.5°

AMERIKAANSE PROJECTIE
 A3

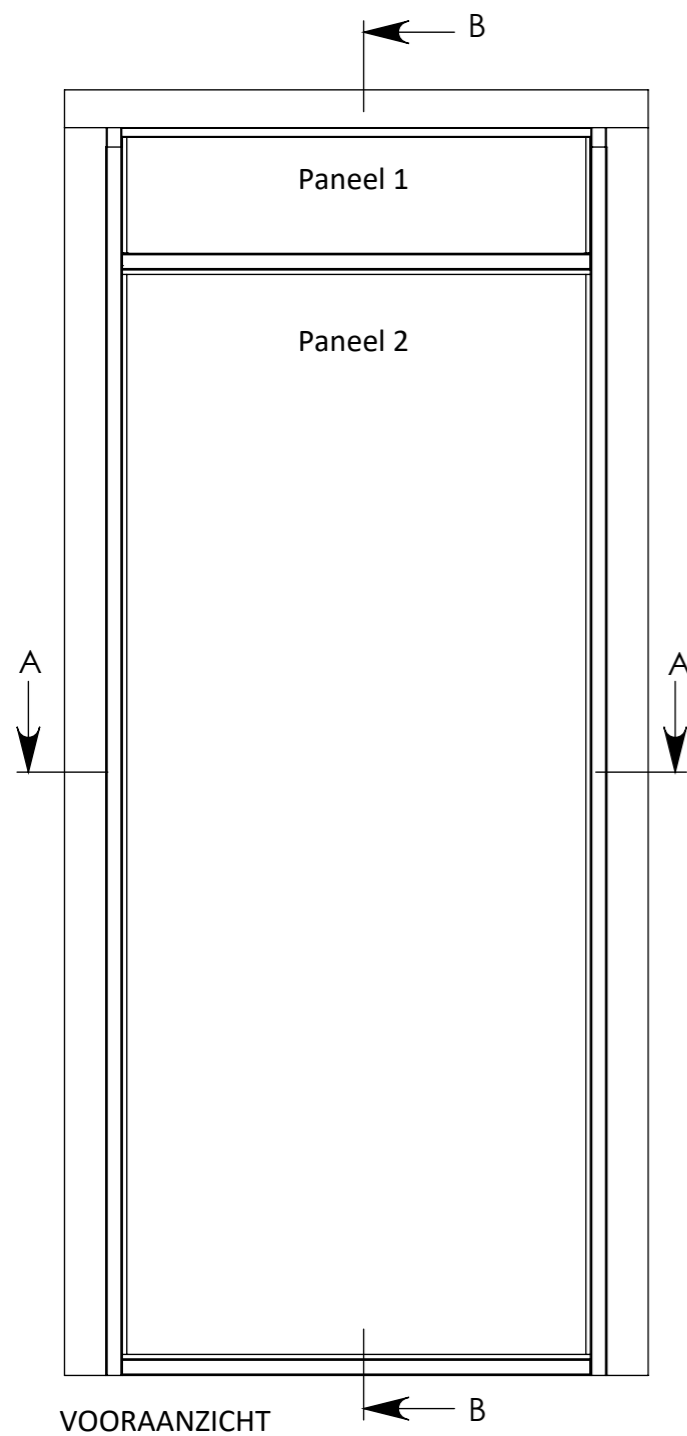
berkvens
toegang tot meer

MATERIAAL. Diversen	SCHAAL / MAATEENHEID	
BENAMING.	millimeter [mm]	
Berdo BA 200 Stomp Berdo - Deurdikte 40mm Stomp	TEKENAAR / DATUM John Belemans 11-01-2021	
Revisienr. Omschrijving	Datum	Naam
TEKENINGNUMMER		REF.

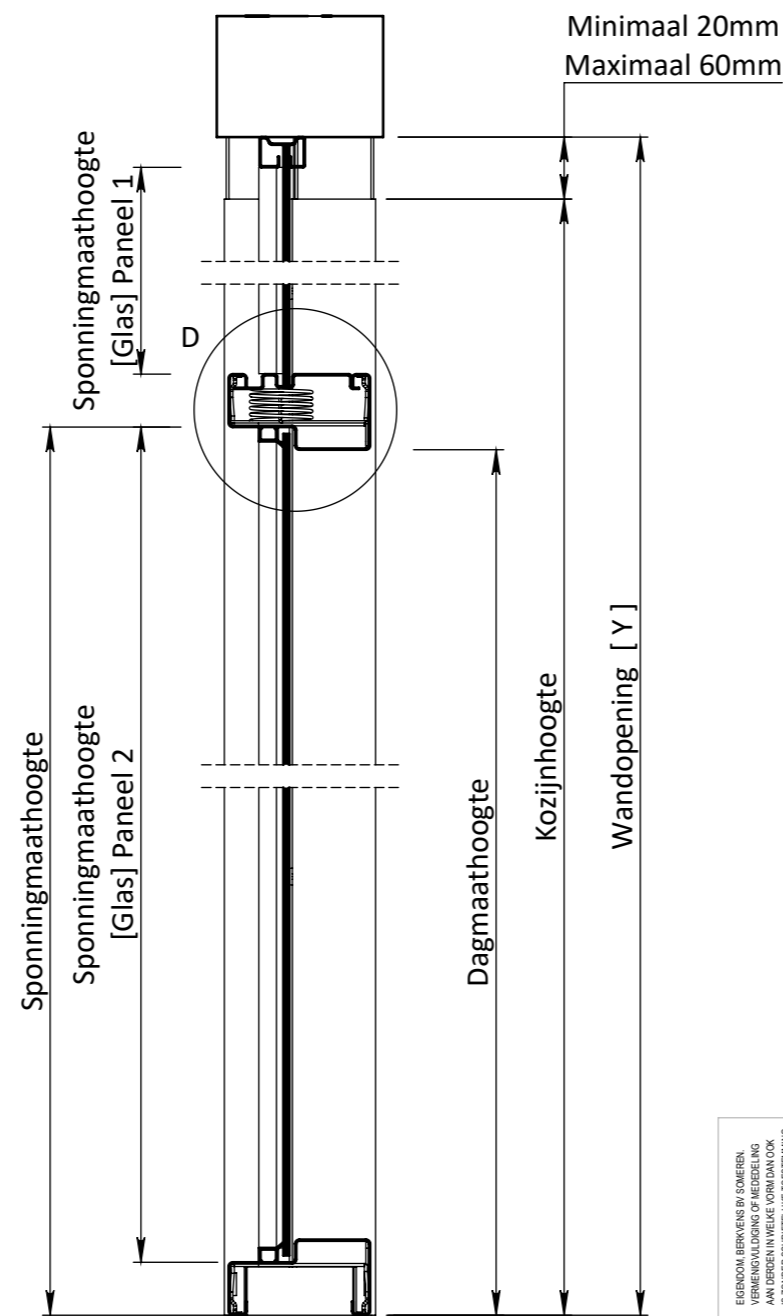
Berkvens



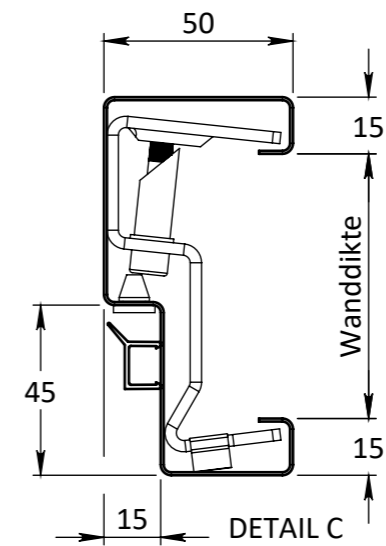
DOORSNEDE A-A



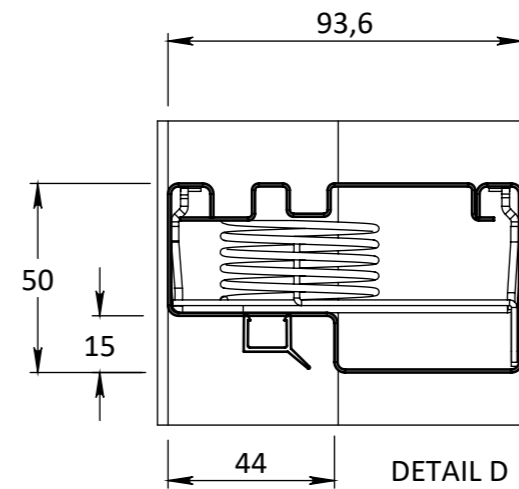
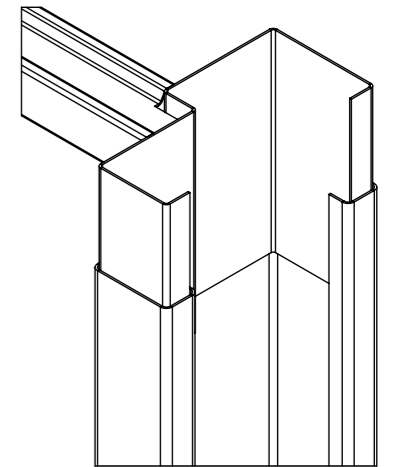
VOORAANZICHT



DOORSNEDE B-B



DETAIL C



DETAIL D

Breedte maatvoering Berdo BA 201 glaspuis STOMP				
Kozijnbreedte	Glasmaat breedte	Dagmaat breedte	Wandopening (sparingbreedte)	tolerantie -5/+5 mm
500	420	400	470	
600	520	500	570	
700	620	600	670	
800	720	700	770	
900	820	800	870	
1000	920	900	970	
Z	Z-80	Z-100	Z-30	

Hoogte maatvoering Berdo BA 201 glaspuis STOMP		
Stijllengte	Minimale plafondhoogte	Maximale plafondhoogte
2560 mm	2580 mm	2620 mm
2590 mm	2610 mm	2650 mm
2610 mm	2630 mm	2670 mm
2630 mm	2650 mm	2690 mm
2650 mm	2670 mm	2710 mm
Y - 20 mm	Y	Y + 40 mm

EGENDOM BERKVEN'S BIJ SAMEN
VERMIENINGSLINGING OF MEDDELING
AAN DERDEN IN WELKE NORMAAN OOK
IS ZONDER SCHRIFTELIJKE TOESTEMMING
VAN EIGENARES NIET GEVOLGDOET.

TOLERANTIES ALGEMEEN.
* Herkenningsmaal / mal
Maattolerantie ± 0.5 mm
Hoektolerantie ± 0.5°

AMERIKAANSE PROJECTIE



berkvens
deursystemen

MATERIAAL. Diversen

BENAMING.

Berdo BA 201 Stomp

Berdo - Glaspuis Stomp

SCHAAL / MAATEENHEID

millimeter [mm]

TEKENAAR / DATUM

John Belemans

24-9-2019

Berkvens

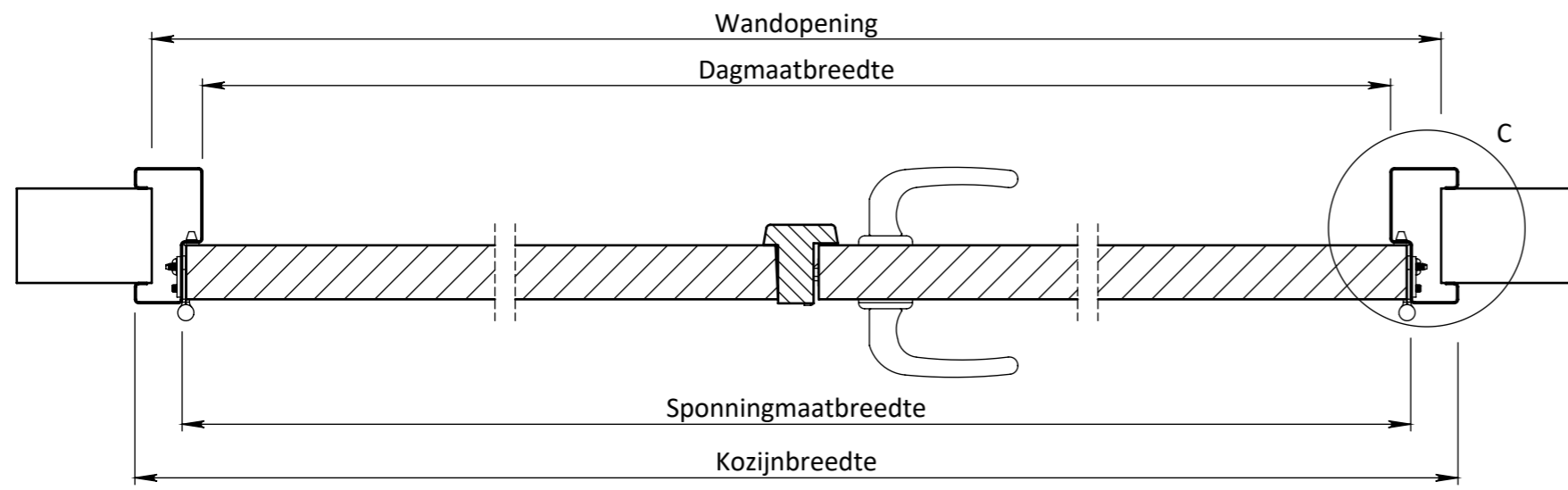
Revisienr. Omschrijving

Datum

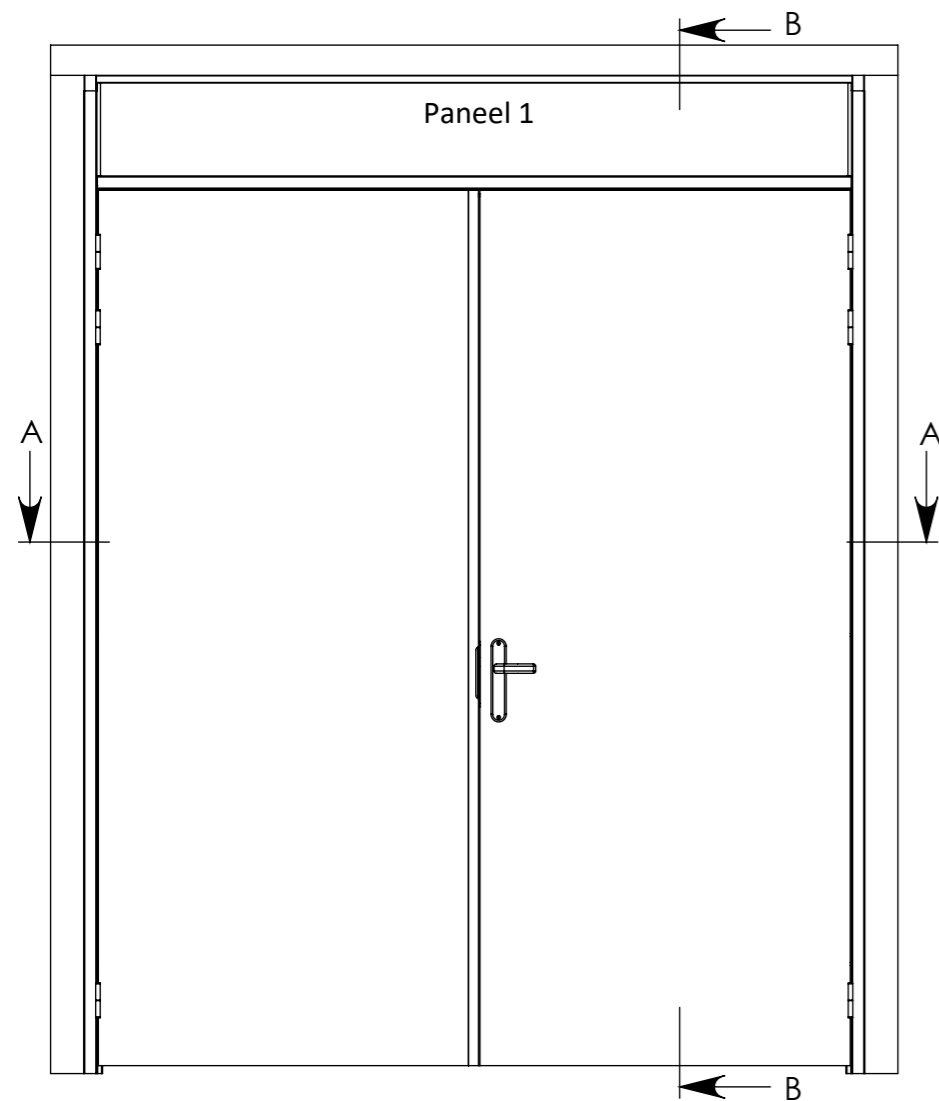
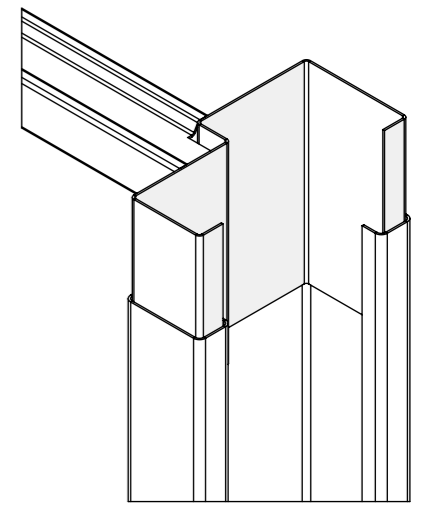
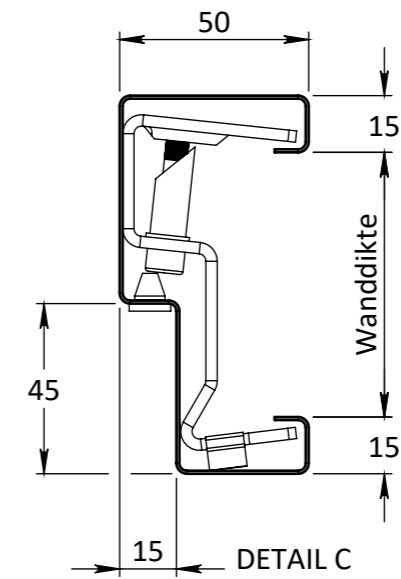
Naam

TEKENINGNUMMER

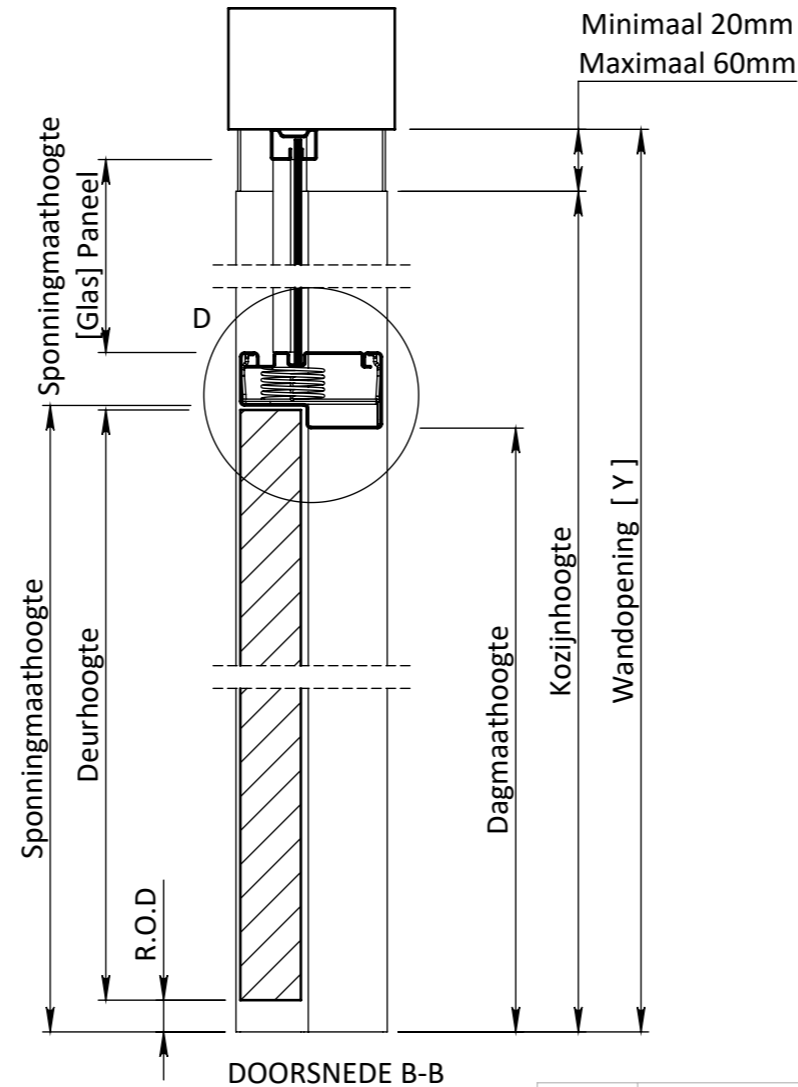
REF.



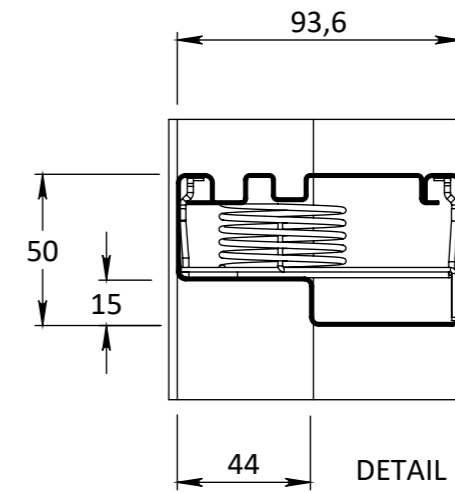
DOORSNEDE A-A



VOORAANZICHT



DOORSNEDE B-B



DETAIL D

Breedte maatvoering Berdo BA 202 dubbeldeurs kozijn STOMP						
	Tussenruimte deurnaald* (Type afhankelijk)	Sponningmaat breedte	Deurbreedte productiemaat	Dagmaat breedte	Wandopening (sparingbreedte) tolerantie -5/+5 mm	Kozijnbreedte
2 x 630	30	1288	626	1258	1328	1358
2 x 680	30	1388	676	1358	1428	1458
2 x 730	30	1488	726	1458	1528	1558
2 x 780	30	1588	776	1558	1628	1658
2 x 830	30	1688	826	1658	1728	1758
2 x 880	30	1788	876	1758	1828	1858
2 x 930	30	1888	926	1858	1928	1958
2 verschillende deuren	30	A + B + 36 mm	A + B	A + B + 6 mm	A + B + 76 mm	A + B + 106 mm

* De Berkvens gefolieerde T-lat heeft een tussenruimte van 30 mm

Hoogte maatvoering Berdo BA 202 dubbeldeurs kozijn STOMP		
Stijllengte	Minimale plafondhoogte	Maximale plafondhoogte
2560 mm	2580 mm	2620 mm
2590 mm	2610 mm	2650 mm
2610 mm	2630 mm	2670 mm
2630 mm	2650 mm	2690 mm
2650 mm	2670 mm	2710 mm
Y - 20 mm	Y	Y + 40 mm

EGENDOM BERKVEN'S BIJ SAMENRAJ
VERMIENINGSLIJDING OF MEDDELING
AAN DERDEN IN WEESE NORMAAN DOEK
IS ZONDER SCHRIFTELIJKE TOESTEMMING
VAN EIGENARES NIET GEORLOOPT.

TOLERANTIES ALGEMEEN.
* Herkeningsmaat / mal
Maattolerantie ± 0.5 mm
Hoektolerantie ± 0.5°

AMERIKAANSE PROJECTIE
A3

berkvens
deursystemen

MATERIAAL. Diversen

BENAMING.

Berdo BA 202 Stomp
Berdo - Deurdikte 40mm Stomp

SCHAAL / MAATEENHEID

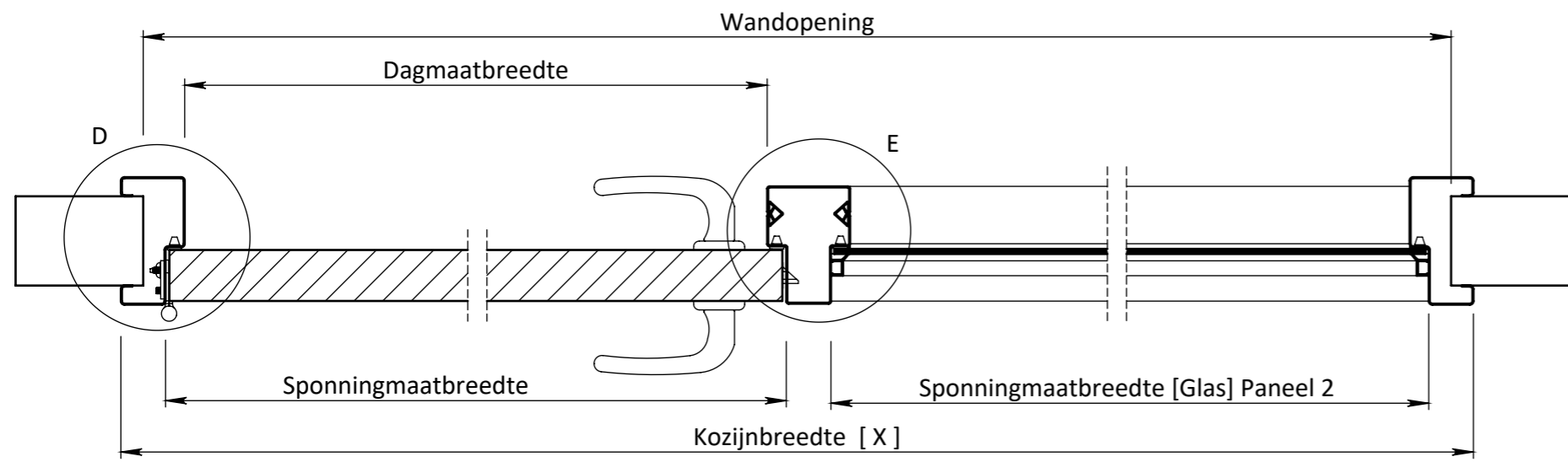
millimeter [mm]

TEKENAAR / DATUM
John Belemans
24-9-2019

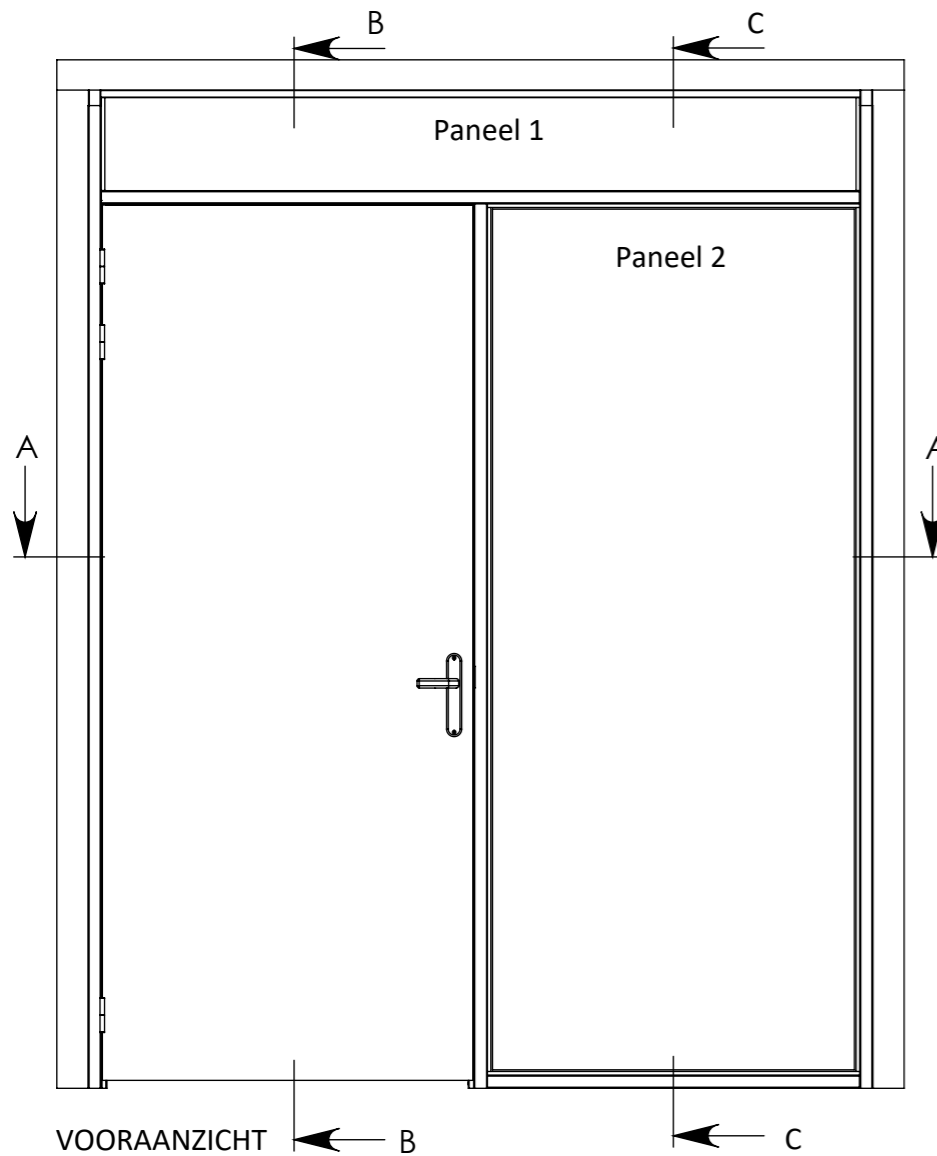
Berkvens

Revisienr. Omschrijving Datum Naam TEKENINGNUMMER

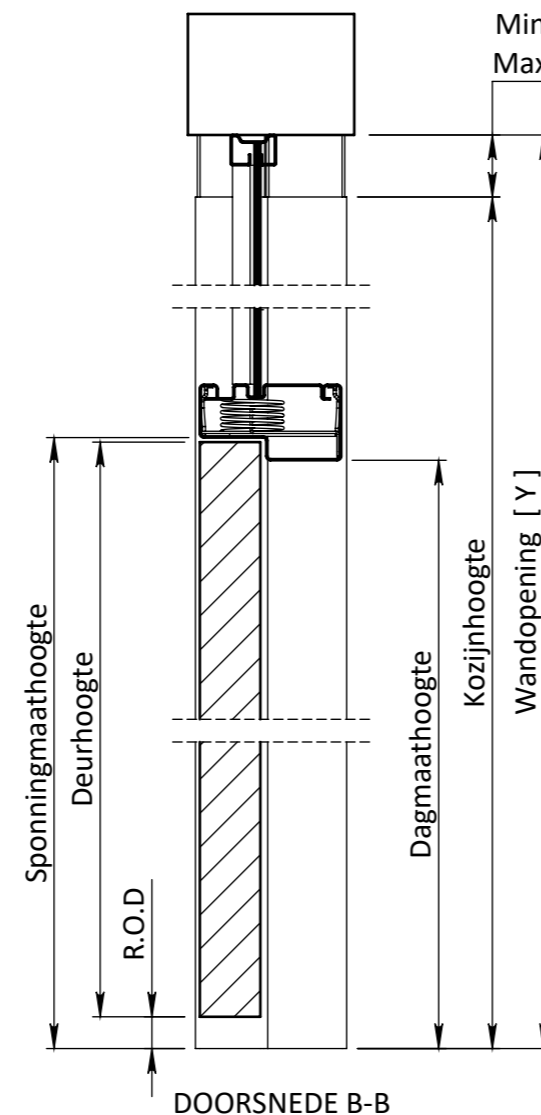
REF.



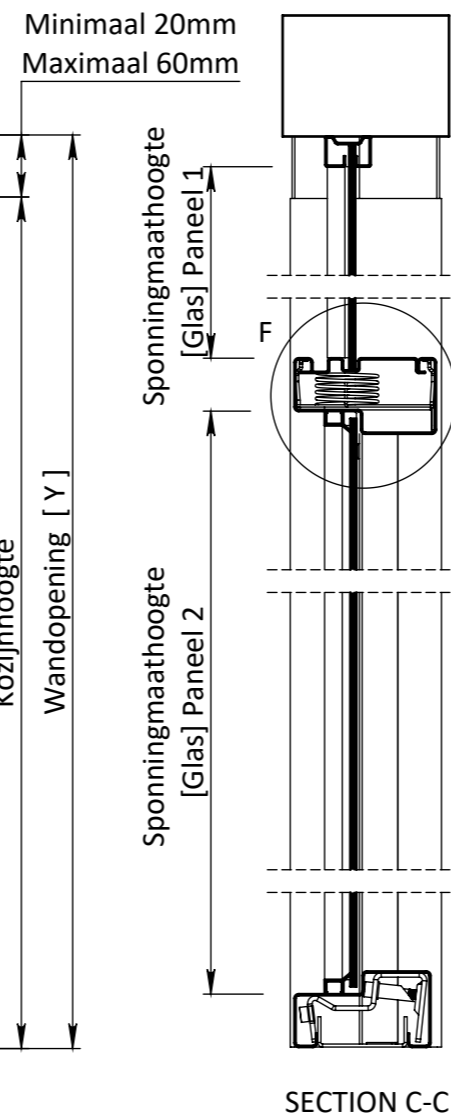
DOORSNEDE A-A



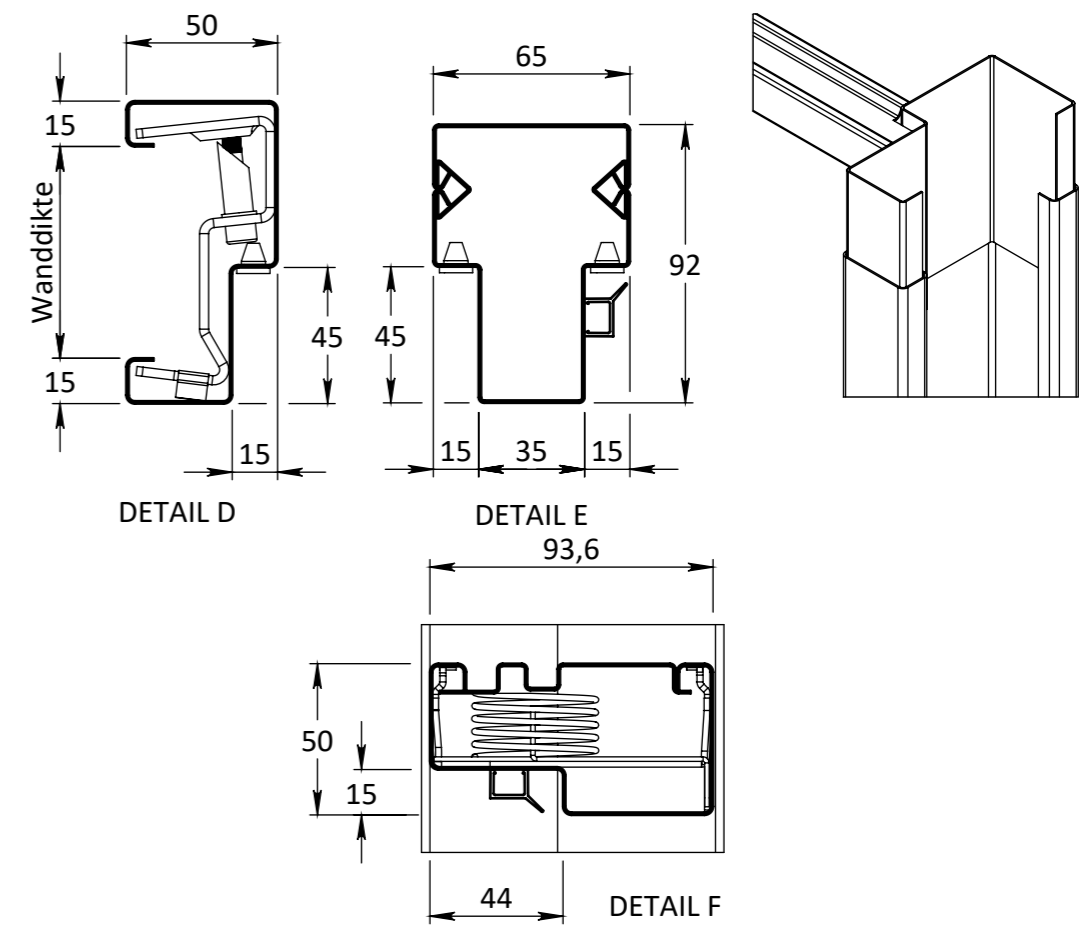
VOORAANZICHT



DOORSNEDE B-B



SECTION C-C



Breedte maatvoering Berdo BA 204 zijlichtkozijn STOMP					
	Sponningmaat breedte deuropening	Deurbreedte productiemaat	Dagmaat breedte deuropening	Wandopening (sparingbreedte) tolerantie -5/+5 mm	Kozijnbreedte
630	632	626	602	X - 30	881
680	682	676	652	X - 30	931
730	732	726	702	X - 30	981
780	782	776	752	X - 30	1031
830	832	826	802	X - 30	1081
880	882	876	852	X - 30	1131
930	932	926	902	X - 30	1181
980	982	976	952	X - 30	1231
1030	1032	1026	1002	X - 30	1281

Glasbreedte zijlicht = kozijnbreedte - deurbreedte - 121 mm

Hoogte maatvoering Berdo BA 204 zijlichtkozijn STOMP		
Stijllengte	Minimale plafondhoogte	Maximale plafondhoogte
2560 mm	2580 mm	2620 mm
2590 mm	2610 mm	2650 mm
2610 mm	2630 mm	2670 mm
2630 mm	2650 mm	2690 mm
2650 mm	2670 mm	2710 mm
Y - 20 mm	Y	Y + 40 mm

TOLERANTIES ALGEMEEN.
* Herkeningsmaal / mal
Maattolerantie ± 0.5 mm
Hoektolerantie ± 0.5°

AMERIKAANSE PROJECTIE

A3

MATERIAAL. Diversen

BENAMING.
Berdo BA 204 Stomp
Berdo - Deurdikte 40mm Stomp

SCHAAL / MAATEENHEID
millimeter [mm]

TEKENAAR / DATUM
John Belemans
25-9-2019

Berkvens



Revisienr.	Omschrijving	Datum	Naam	TEKENINGNUMMER

REF.