

Inhoudsopgave

Pagina

2	Benodigdheden
3	Inhoud van de verpakking
4	Hoofdbestanddelen Berdo RZ 212 Stomp
5	Montage

Benodigdheden



Accu schroefmachine



Kunststof hamer



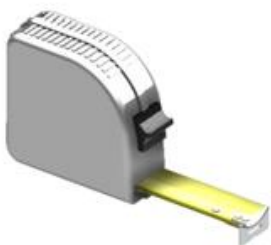
Waterpas kort



Inbussleutel 5 mm



Waterpas lang



Rolmaat of meetlint

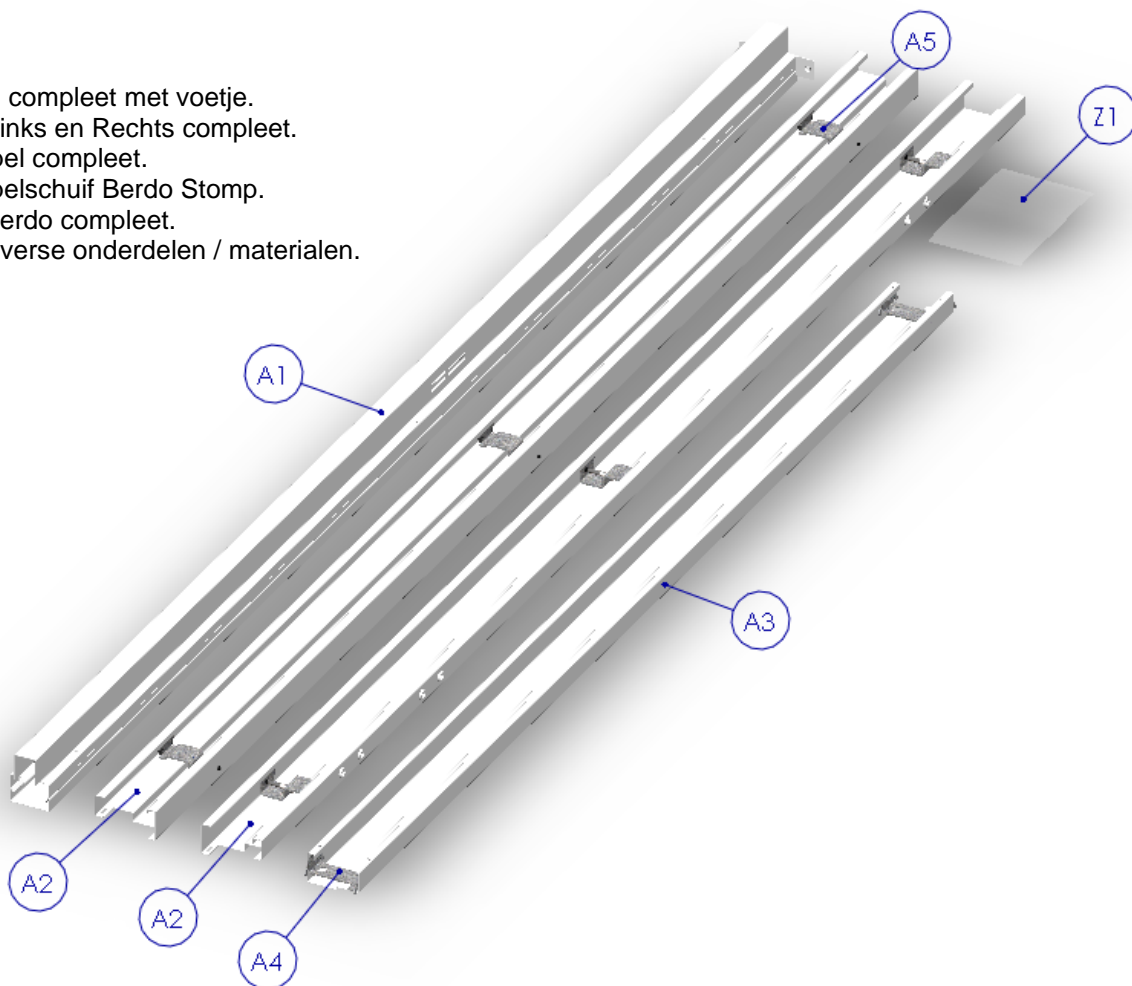


Stelmal stomp [Optioneel]

Inhoud verpakkingen :

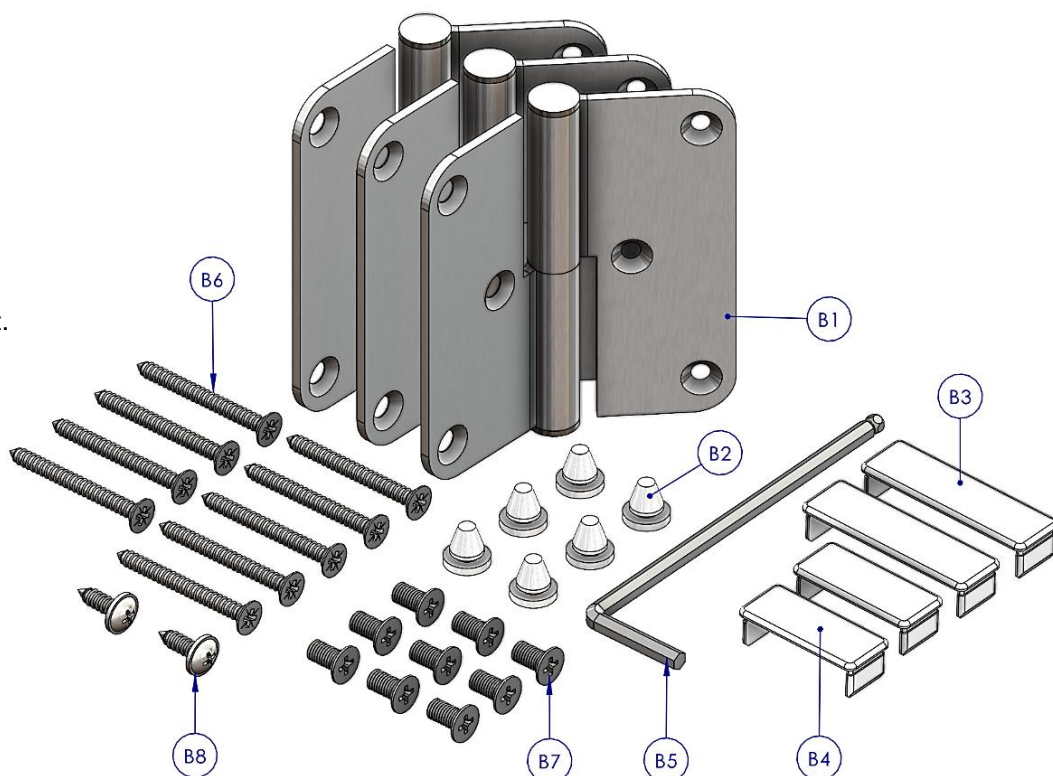
- **Verpakking :**

- A1. 1 x Middenstijl compleet met voetje.
- A2. 2 x Hangstijl Links en Rechts compleet.
- A3. 1 x Bovendorpel compleet.
- A4. 2 x Bovendorpelschuif Berdo Stomp.
- A5. 6 x Stijlklem Berdo compleet.
- Z1. 1 x Zak met diverse onderdelen / materialen.

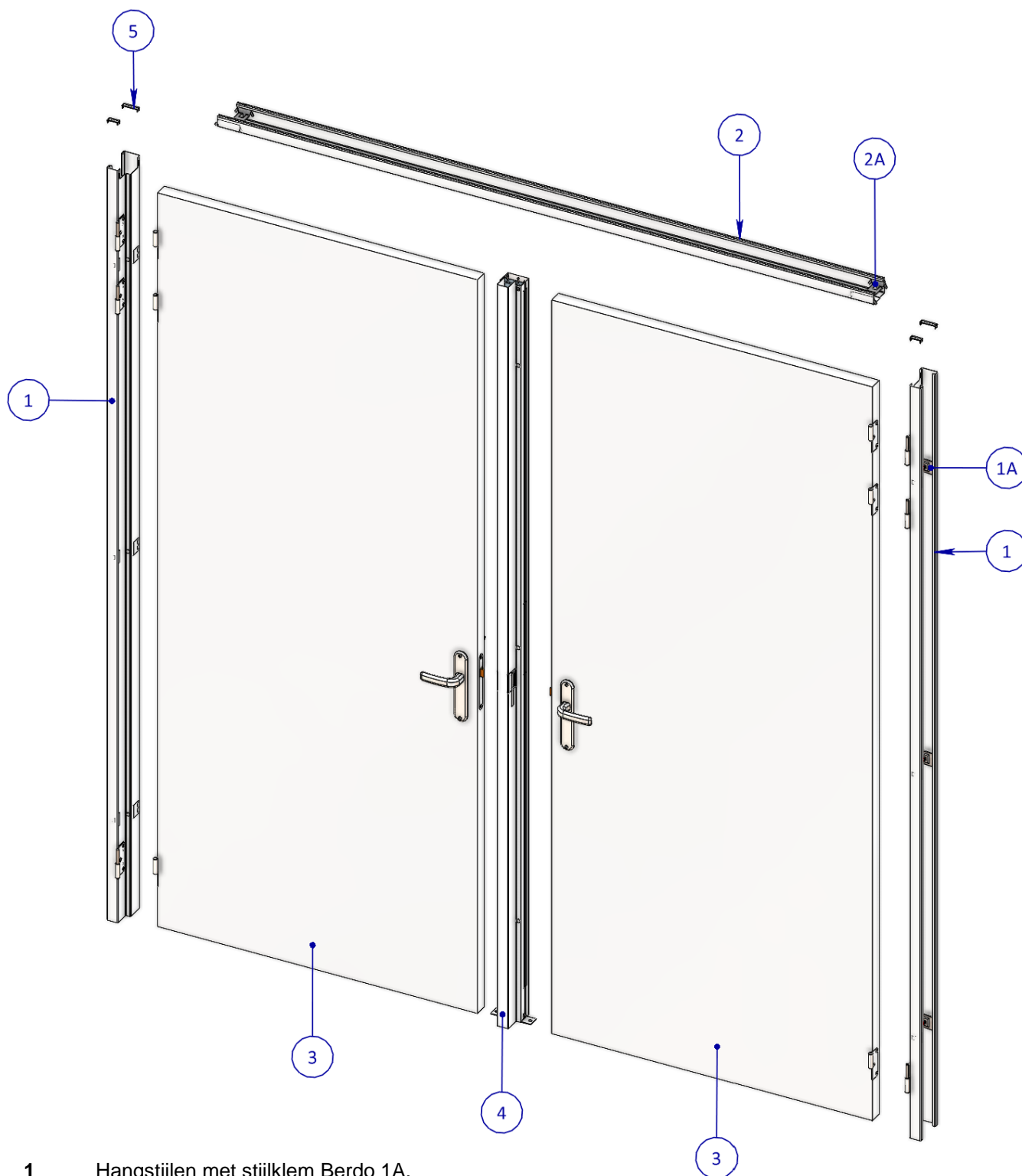


- **Inhoud zak onderdelen (Z1) :**

- B1. 6 x Scharnier Stomp.
- B2. 12 x Bufferdopjes.
- B3. 2 x Afdekkap Berdo Groot.
- B4. 2 x Afdekkap Berdo Klein.
- B5. 1 x Inbussleutel.
- B6. 18 x Schroef 4.5x40
- B7. 18 x Bout M5x10
- B8. 2 x Panhead M4.2x13



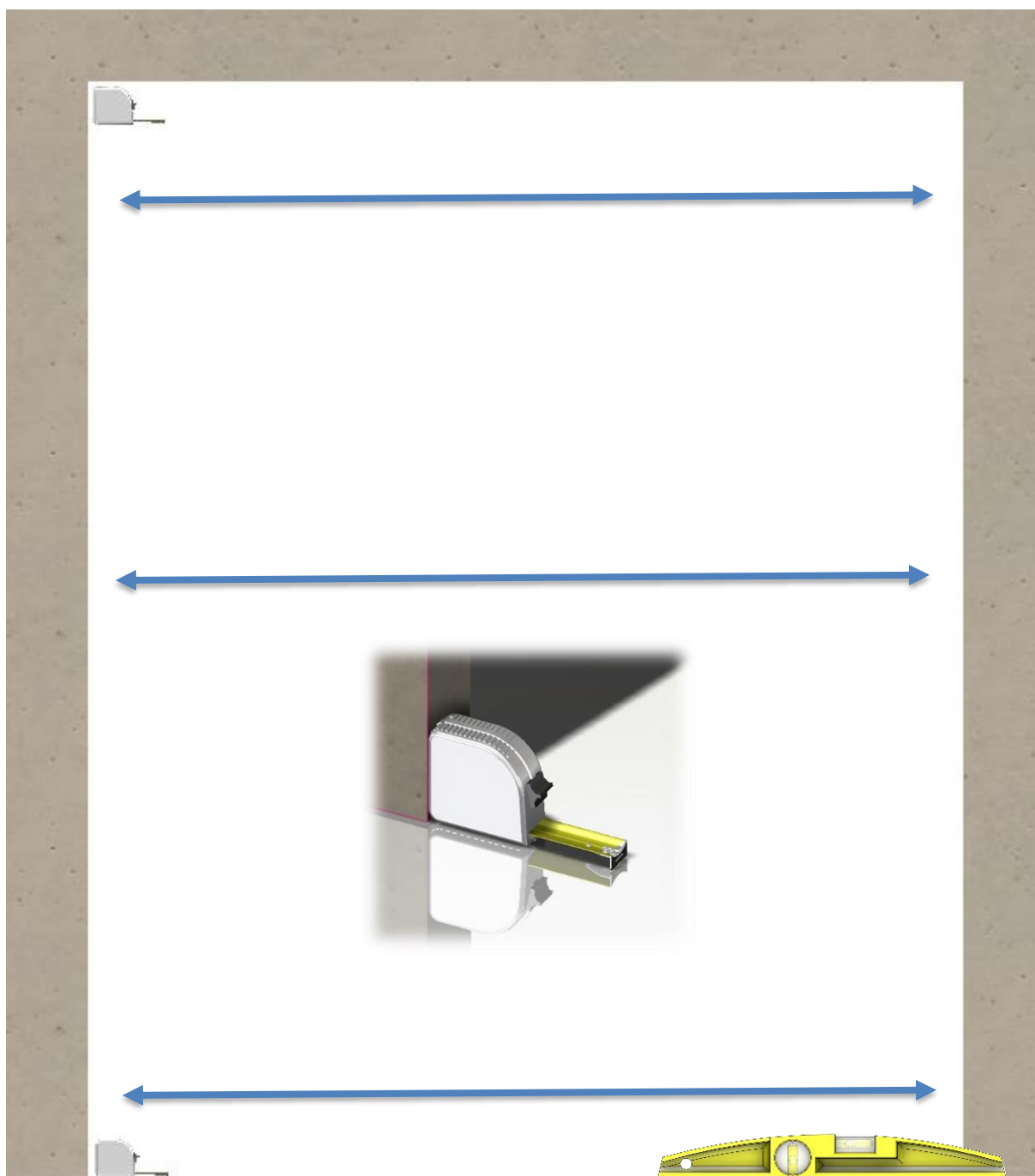
Hoofdbestanddelen Berdo RZ 212 Stomp.



- 1 Hangstijlen met stijlklem Berdo 1A.
- 2 Bovendorpel met bovendorpelschuif 2A.
- 3 Deuren compleet met garnituur / scharnieren.
- 4 Middenstijl compleet met voetje tussenstijl.
- 5 Afdekkapjes Berdo Groot /Klein.

Montage

- Meet de uitsparing onder, midden en boven. Deze moet overeenkomen met de bijbehorende sparingmaatbreedte van het kozijn.
- Controleer met een waterpas of de wand recht staat.
- Controleer met de waterpas of de vloer vlak is.

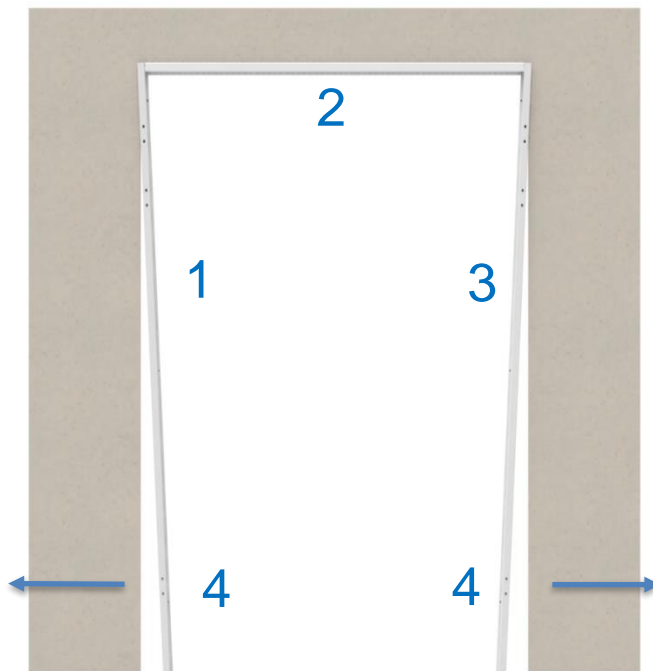


1

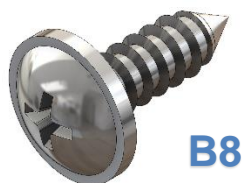
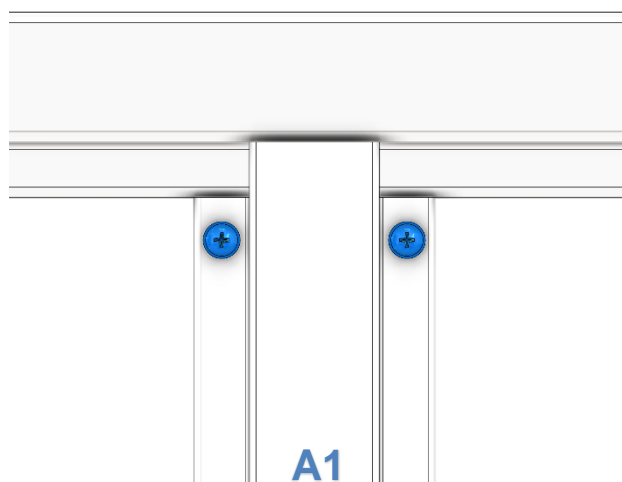
- 1 Plaats de **hangstijl A2** links om de muur.
- 2 Plaats de **bovendorpel A3** in de **hangstijl A2**, gebruik hiervoor de **bovendorpelschuif A4**.
--Zie detail A--
- 3 Plaats de **hangstijl A2** rechts en haak de **bovendorpel A3** erin.
- 4 Zorg dat het kozijn zoals afbeelding in elkaar gehaakt staat, en duw de verticale stijlen naar *buiten*.



Detail A

**2**

- Plaats de **tussenstijl A1**, en schroef met 2x **panhead M4.2x13 B8** de stijl vast.

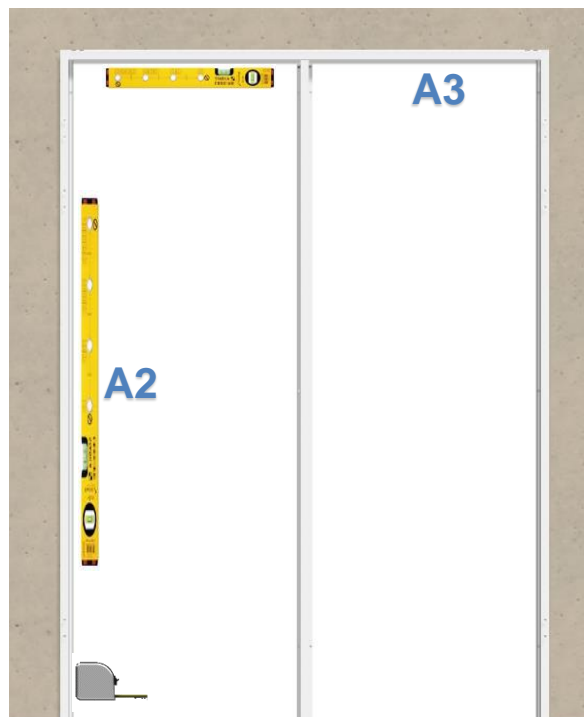
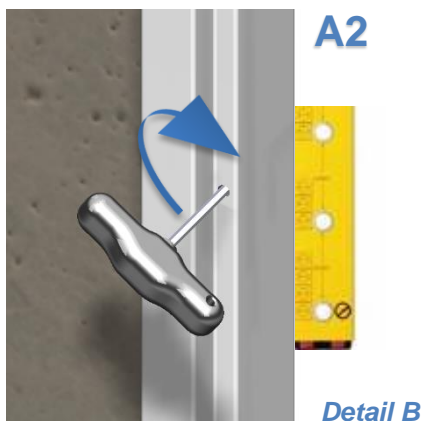
**B8**

3

- Zet de **hangstijl A2** links en **bovendorpel A3** waterpas, en draai de 3 stuks **stijklem berdo A5** handvast.

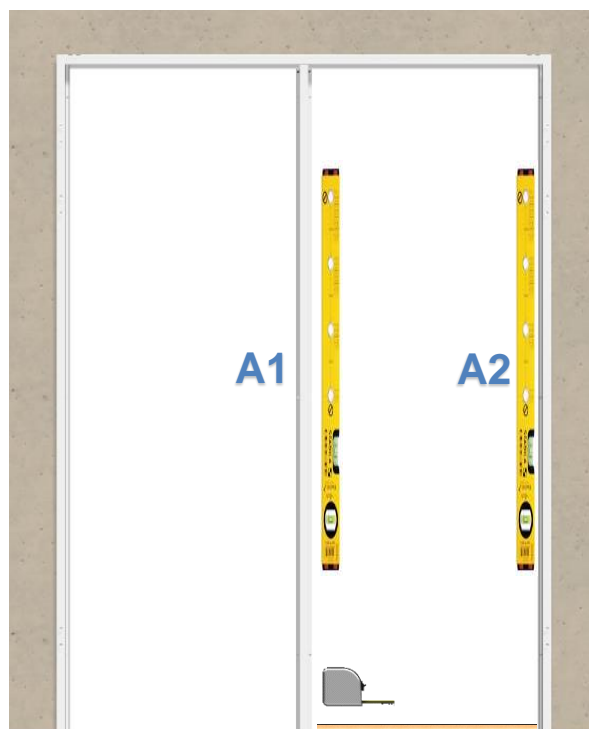
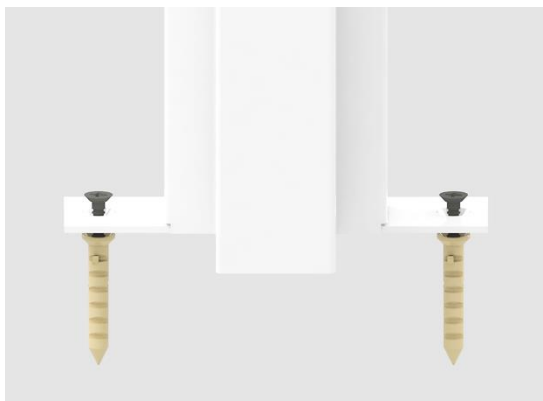


Stelmal stomp [Optioneel].



4

- Zet de **hangstijl A2** rechts waterpas d.m.v. uitmeten en/of stelmal en draai de 3 stuks **stijklem Berdo A5** handvast. --Detail B--
- Zet de **middenstijl A1** waterpas en/of uitmeten en boor deze vast in de vloer met 2x slagpluggen [in sommige gevallen kan dit ook gelijmd worden]
- **Verzekert je alvorens het boren dat er geen leidingen in de vloer liggen**



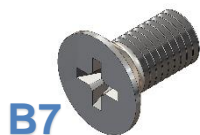
5

- Plaats de 12x *bufferdopjes B2*.

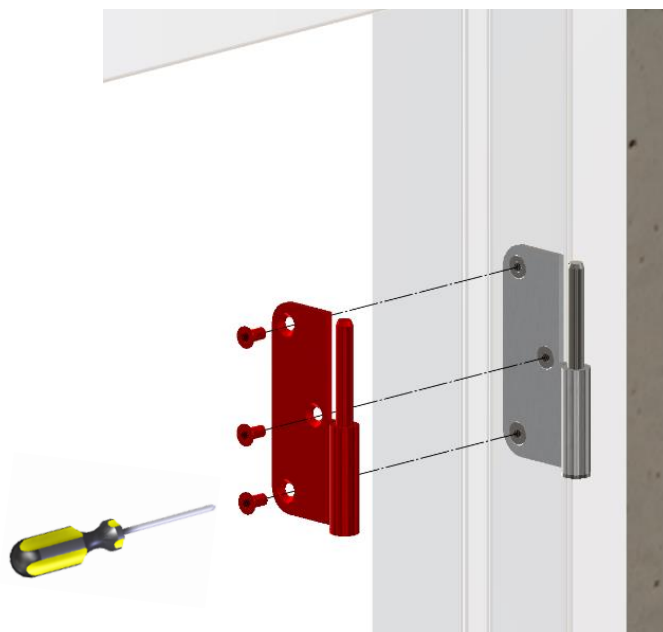
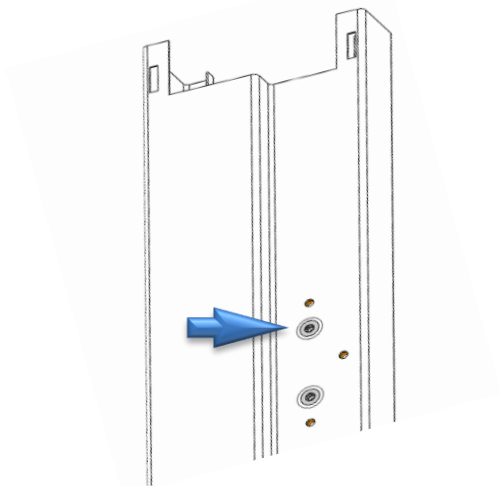


6

- Monteer de 6x *scharnieren B1* [kozijndeel met pen] met 3x *bout M5x10 B7*



- In de hangstijl zijn hiervoor al geproduceerde gaatjes met de *bevestigingsplaatjes* aanwezig.

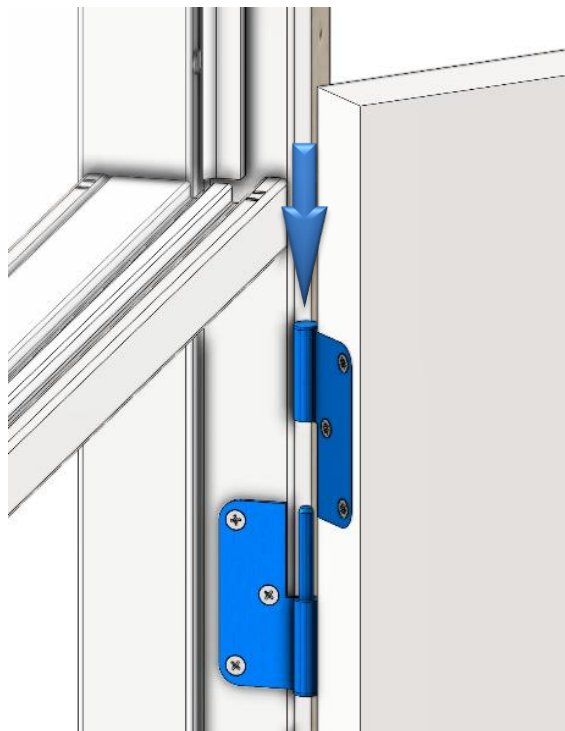


7

- *Normaal worden bij levering de deur[en] compleet met scharnierdeel geleverd, is dit niet het geval onderstaande handeling uitvoeren.*
- Boor de schroefgaten t.b.v. de bladscharnieren voor [boor Ø 3mm] en plaats de scharnierdelen met de meegeleverde **schroeven 4.5x40mm B6**.

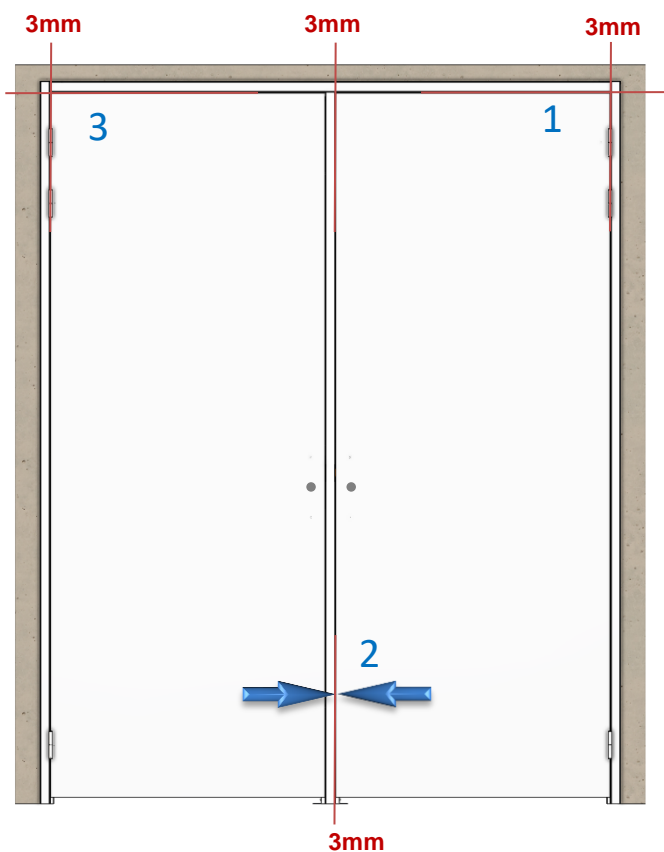


- Houd de **deur** onder een hoek van 90°- 135° en laat deze zakken over de **scharnierpen**.



8

1. De **deurnaad** [rechtse deur] rondom verdelen **3mm** aan het kozijn. (d.m.v. bijvoorbeeld vulplaatjes achter het scharnierdeel deur).
2. De **middenstijl** d.m.v. naar binnen of buiten verplaatsen, *parallel aan de deur* zetten, met een naad van 3mm.
3. Dezelfde stap herhalen met deurnaad [linkse deur].



9

- Monteer het *deurgarnituur* met schroevendraaier of schroefmachine op een laag toerental en sterkte.



10

- Breng in de openingen aan de bovenzijde van de kozijnstijlen de **4x afdekkapjes B4** aan.



11

- Controleer de werking van de deur door deze enkele malen te openen en te sluiten.
- ✓ Gereed



Front

12

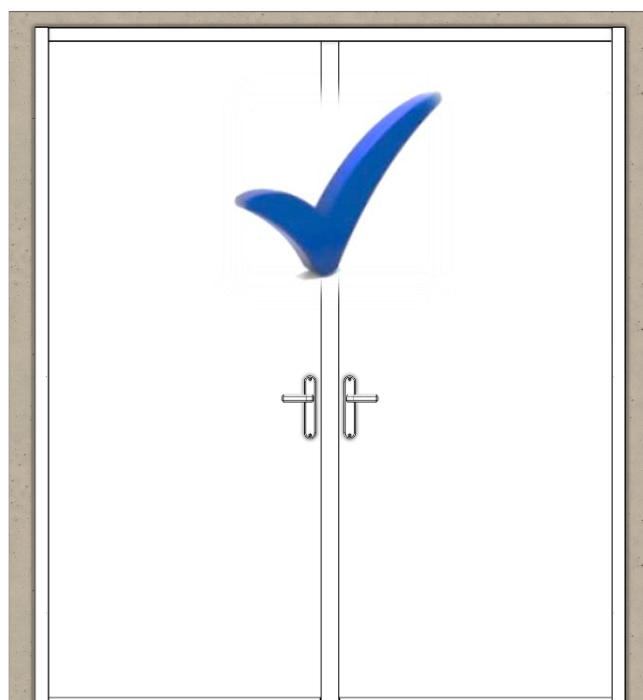
BELANGRIJKE INFORMATIE:

Montageschuim:

Bij montage i.c.m. Metalstud wanden, de klemposities aanvullend voorzien van montageschuim.

Per positie 2 tot 3 seconde schuimpistool activeren.

[Uitsluitend noodzakelijk bij zware deuren].



Back