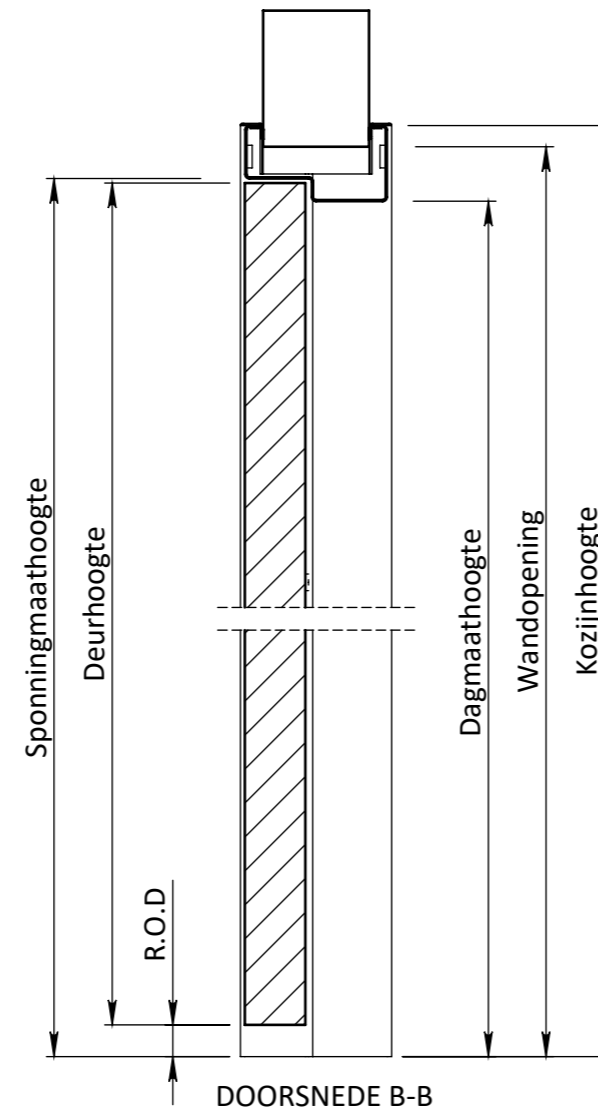
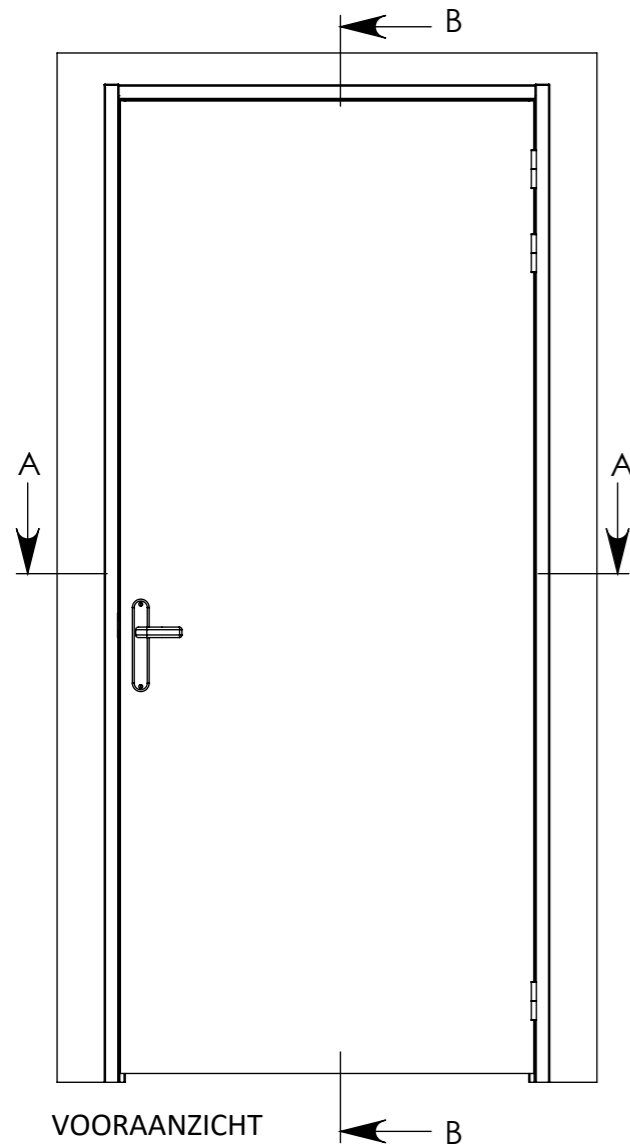


DOORSNEDE A-A



Breedte maatvoering Berdo RZ 200 kozijn STOMP					
	Sponningmaat breedte	Deurbreedte productiemaat	Dagmaat breedte	Wandopening (sparingbreedte) tolerantie -5/+5 mm	Kozijnbreedte
630	632	626	602	670	702
680	682	676	652	720	752
730	732	726	702	770	802
780	782	776	752	820	852
830	832	826	802	870	902
880	882	876	852	920	952
930	932	926	902	970	1002
980	982	976	952	1020	1052
1030	1032	1026	1002	1070	1102

Hoogte maatvoering Berdo RZ 200 kozijnen STOMP					
Deurhoogte productiemaat	Sponningmaat hoogte	Ruimte onder deur (R.O.D.)	Dagmaat hoogte	Wandopening (sparinghoogte) tolerantie -5/+5 mm	Kozijnhoogte
2015	2052	35	2037	2072	2087
2015	2045	28	2030	2065	2080
2015	2039	22	2024	2059	2074
2115	2152	35	2137	2172	2187
2115	2145	28	2130	2165	2180
2115	2139	22	2124	2159	2174
2315	2352	35	2337	2372	2387
2315	2345	28	2330	2365	2380
2315	2339	22	2324	2359	2374

EGENDOM BERKVEN'S BIJ SAMENRAJ
VERMIENINGVOLGING OF MEDDELING
AAN DERDEN IN WELKE VORM DAN OOK
IS ZONDER SCHRIFTELIJKE TOESTEMMING
VAN EIGENARES NIET GEORLOOFT.

TOLERANTIES ALGEMEEN.
* Herkenningmaat / mal
Maattolerantie ± 0.5 mm
Hoektolerantie ± 0.5°

AMERIKAANSE PROJECTIE
A3

MATERIAAL. Diversen

BENAMING.
Berdo RZ 200 Stomp
Berdo - Deurdikte 40mm Stomp

SCHAAL / MAATEENHEID
millimeter [mm]

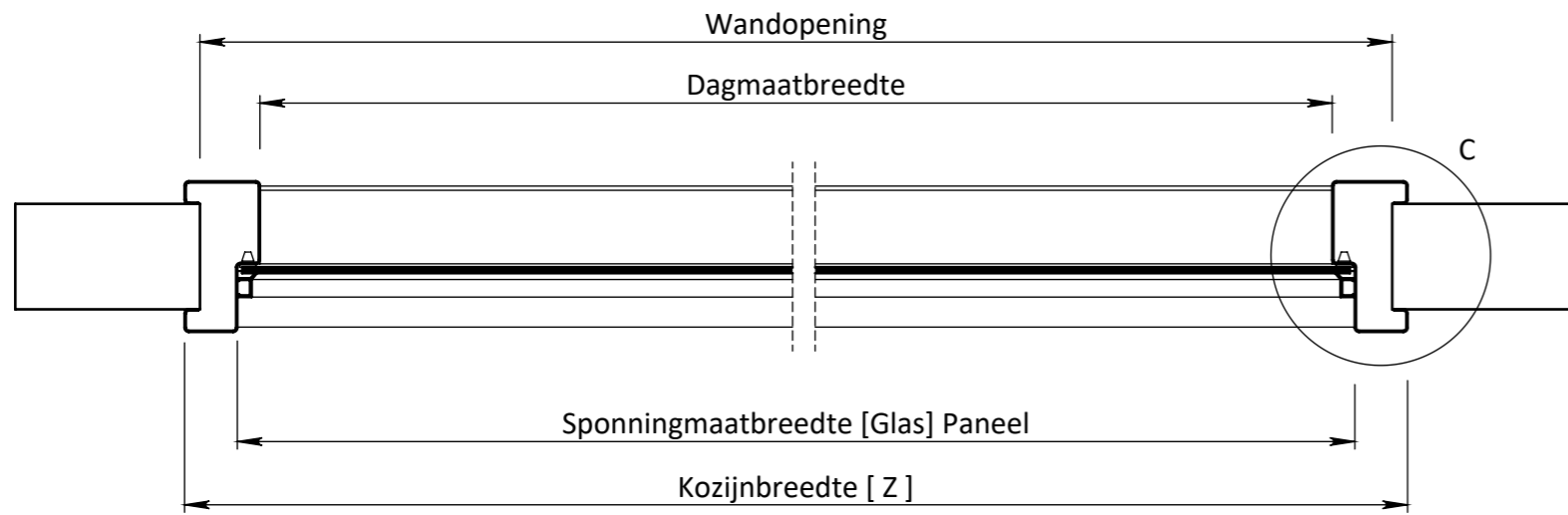
TEKENAAR / DATUM
John Belemans
13-01-2021

Berkvens

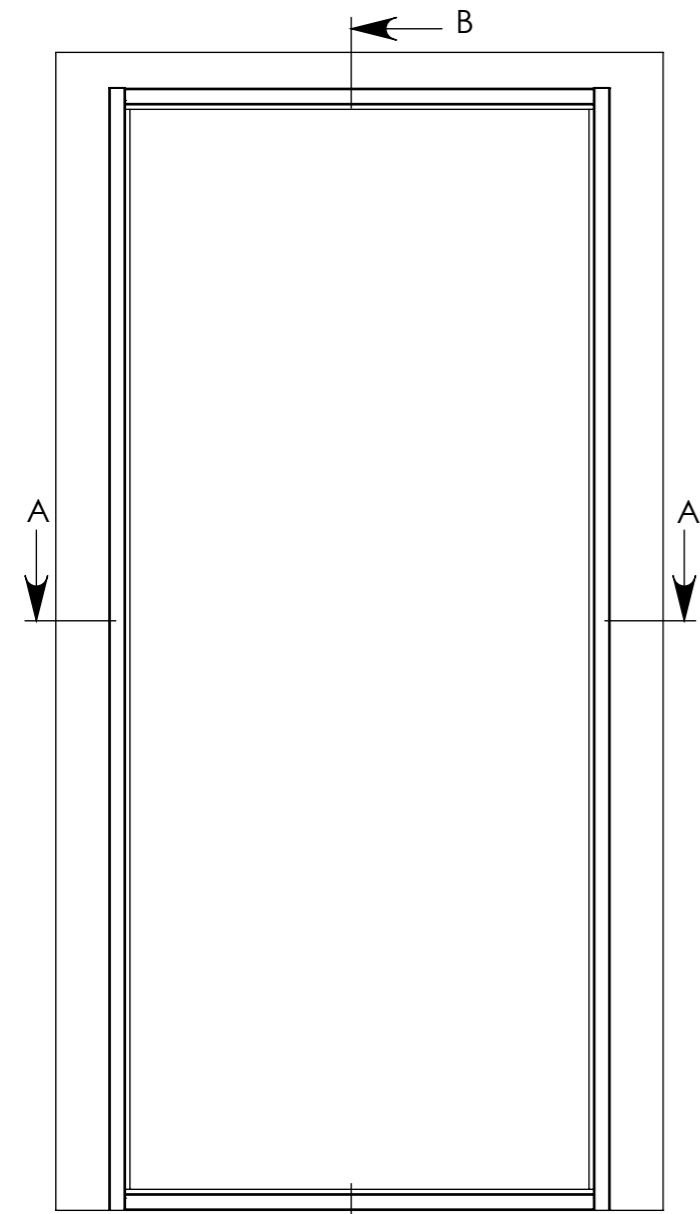
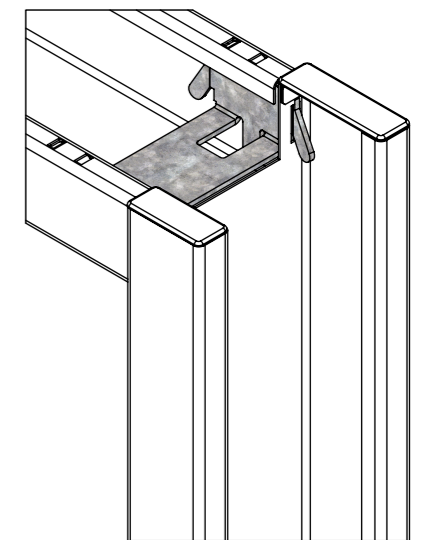
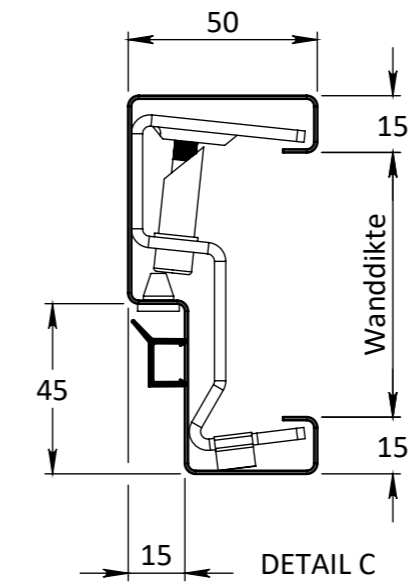
Revisienr.	Omschrijving	Datum	Naam	TEKENINGNUMMER
01	Maatvoering Tabel	2-3-2023	JBEL	

REF.

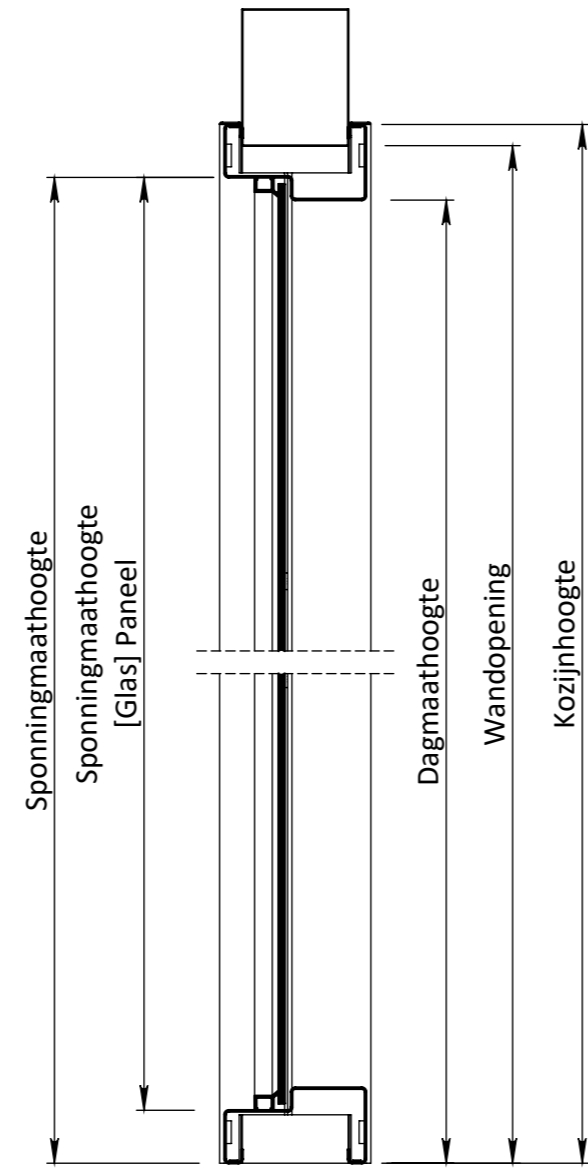
berkvens
DEURSYSTEMEN



DOORSNEDE A-A



VOORAANZICHT



DOORSNEDE B-B

Breedte maatvoering Berdo RZ 201 glaspui STOMP				
Kozijnbreedte	Glasmaat breedte		Dagmaat breedte	Wandopening (sparingbreedte) tolerantie -5/+5 mm
500	420		400	470
600	520		500	570
700	620		600	670
800	720		700	770
900	820		800	870
1000	920		900	970
Z	Z-80		Z-100	Z-30

Hoogte maatvoering Berdo RZ 201 glaspui STOMP				
Kozijnhoogte	Glasmaat hoogte	Kozijnhoogte afgestemd op R.O.D	Dagmaat hoogte	Wandopening (sparinghoogte) tolerantie -5/+5 mm
2085	2005	35	1985	2070
2072	1992	22	1972	2057
2065	1985	15	1965	2050
2185	2105	35	2085	2170
2172	2092	22	2072	2157
2165	2085	15	2065	2150
2385	2305	35	2285	2370
2372	2292	22	2272	2357
2365	2285	15	2265	2350

EGENDOM BERKVEN'S BIJ SAMENBAI. VERMIENINGSLINGING OF MERDELIJNG AAN DERDEN IN WEEKE VOOR DAN OOK IS ZONDER SCHRIFTELIJKE TOESTEMMING VAN EIGENARES NIET GEVOLGDOET.

TOLERANTIES ALGEMEEN.
* Herkenningsmaal / mal
Maattolerantie ± 0.5 mm
Hoektolerantie ± 0.5°

AMERIKAANSE PROJECTIE



MATERIAAL. Diversen

BENAMING. **Berdo RZ 201 Stomp**
Berdo - Glaspui Stomp

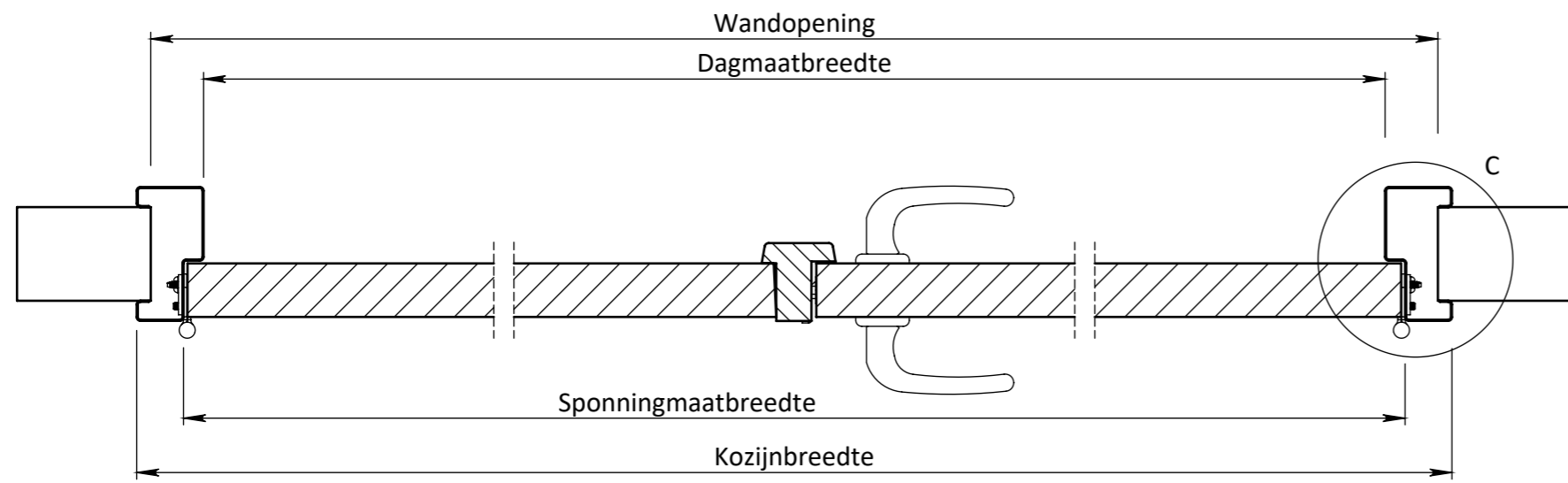
SCHAAL / MAATEENHEID
millimeter [mm]

TEKENAAR / DATUM
John Belemans
12-9-2019

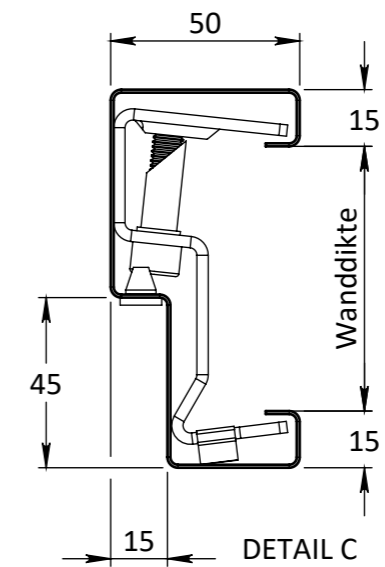
Berkvens

Revisienr.	Omschrijving	Datum	Naam	TEKENINGNUMMER

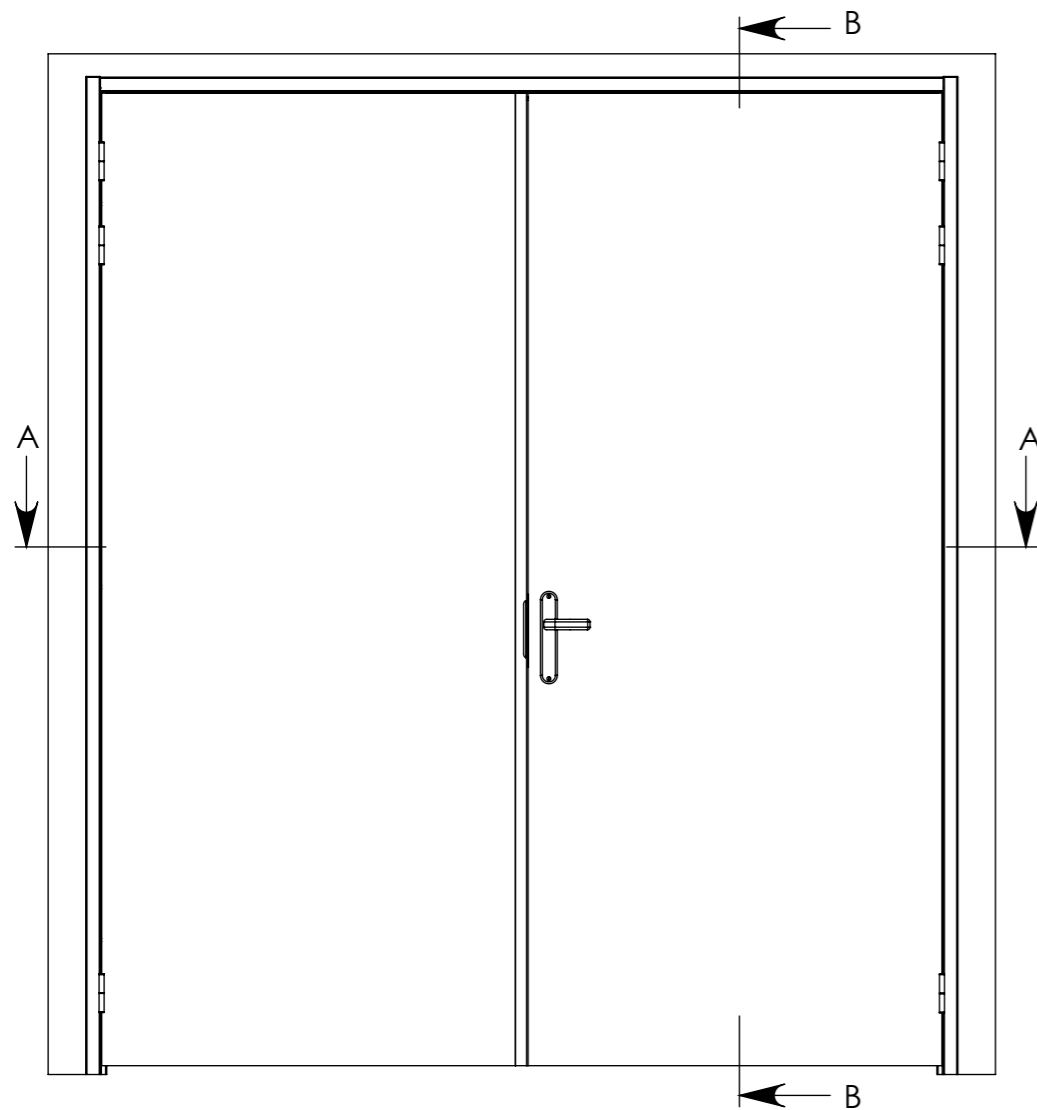
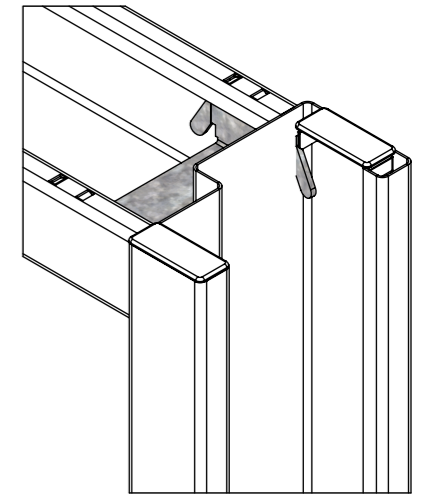
REF.



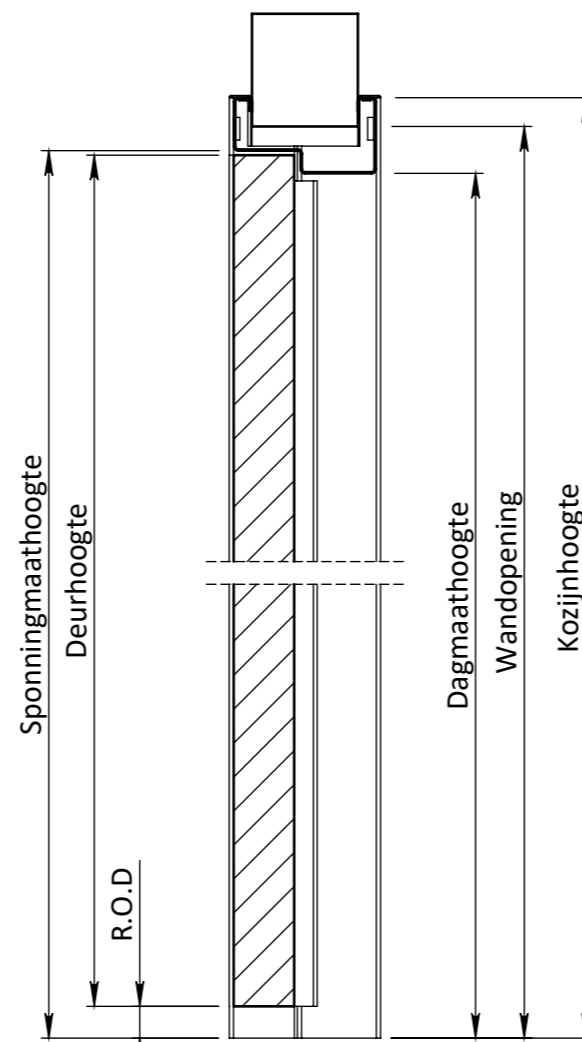
DOORSNEDE A-A



DETAIL C



VOORAANZICHT



DOORSNEDE B-B

Breedte maatvoering Berdo RZ 202 dubbeldeurs kozijn STOMP						
	Tussenruimte deurnaald* (Type afhankelijk)	Sponningmaat breedte	Deurbreedte productiemaat	Dagmaat breedte	Wandopening (sparingbreedte) tolerantie -5/+5 mm	Kozijnbreedte
2 x 630	30	1288	626	1258	1326	1358
2 x 680	30	1388	676	1358	1426	1458
2 x 730	30	1488	726	1458	1526	1558
2 x 780	30	1588	776	1558	1626	1658
2 x 830	30	1688	826	1658	1726	1758
2 x 880	30	1788	876	1758	1826	1858
2 x 930	30	1888	926	1858	1926	1958
2 verschillende deuren	30	A + B + 36 mm	A + B	A + B + 6 mm	A + B + 74 mm	A + B + 106 mm

* De Berkvens gefolieerde T-lat heeft een tussenruimte van 30 mm

Hoogte maatvoering Berdo RZ 202 dubbeldeurs kozijn STOMP					
Deurhoogte productiemaat	Sponningmaat hoogte	Ruimte onder deur (R.O.D.)	Dagmaat hoogte	Wandopening (sparinghoogte) tolerantie -5/+5 mm	Kozijnhoogte
2015	2052	35	2037	2072	2087
2015	2045	28	2030	2065	2080
2015	2039	22	2024	2059	2074
2115	2152	35	2137	2172	2187
2115	2145	28	2130	2165	2180
2115	2139	22	2124	2159	2174
2315	2352	35	2337	2372	2387
2315	2345	28	2330	2365	2380
2315	2339	22	2324	2359	2374

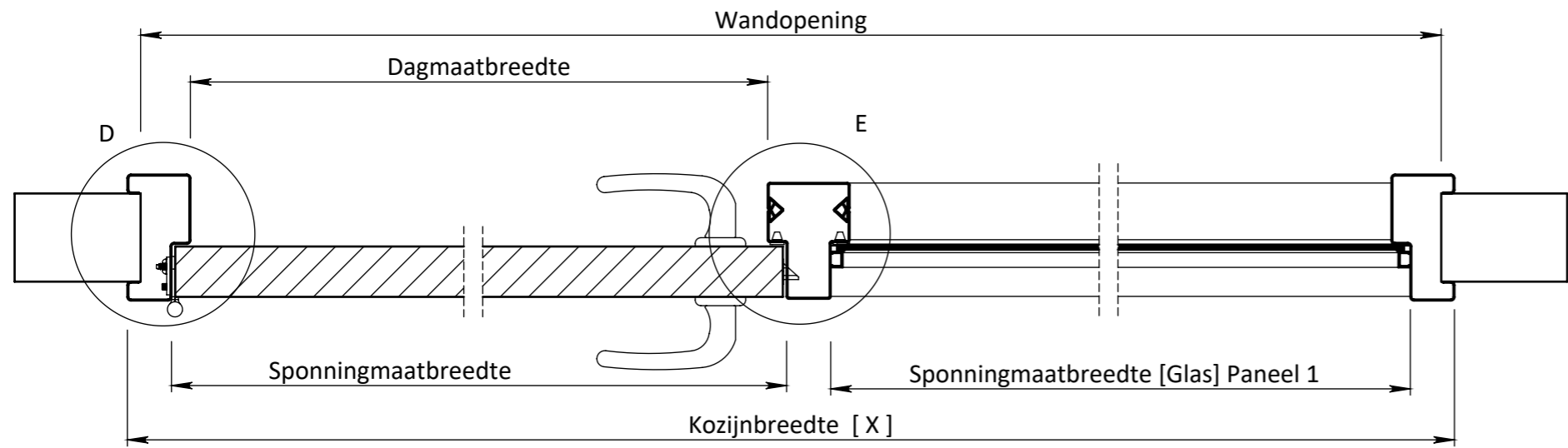
EGENDOM BERKVEN'S BIJ SAMENBAIJ VERMIENINGVOLGING OF MEDDELING AAN DERDEN IN WELKE NORM DAN OOK IS ZONDER SCHRIFTELIJKE TOESTEMMING VAN EIGENARES NIET GEORLOOFT.

TOLERANTIES ALGEMEEN.
* Herkenningmaat / mal
Maattolerantie ± 0.5 mm
Hoektolerantie ± 0.5°

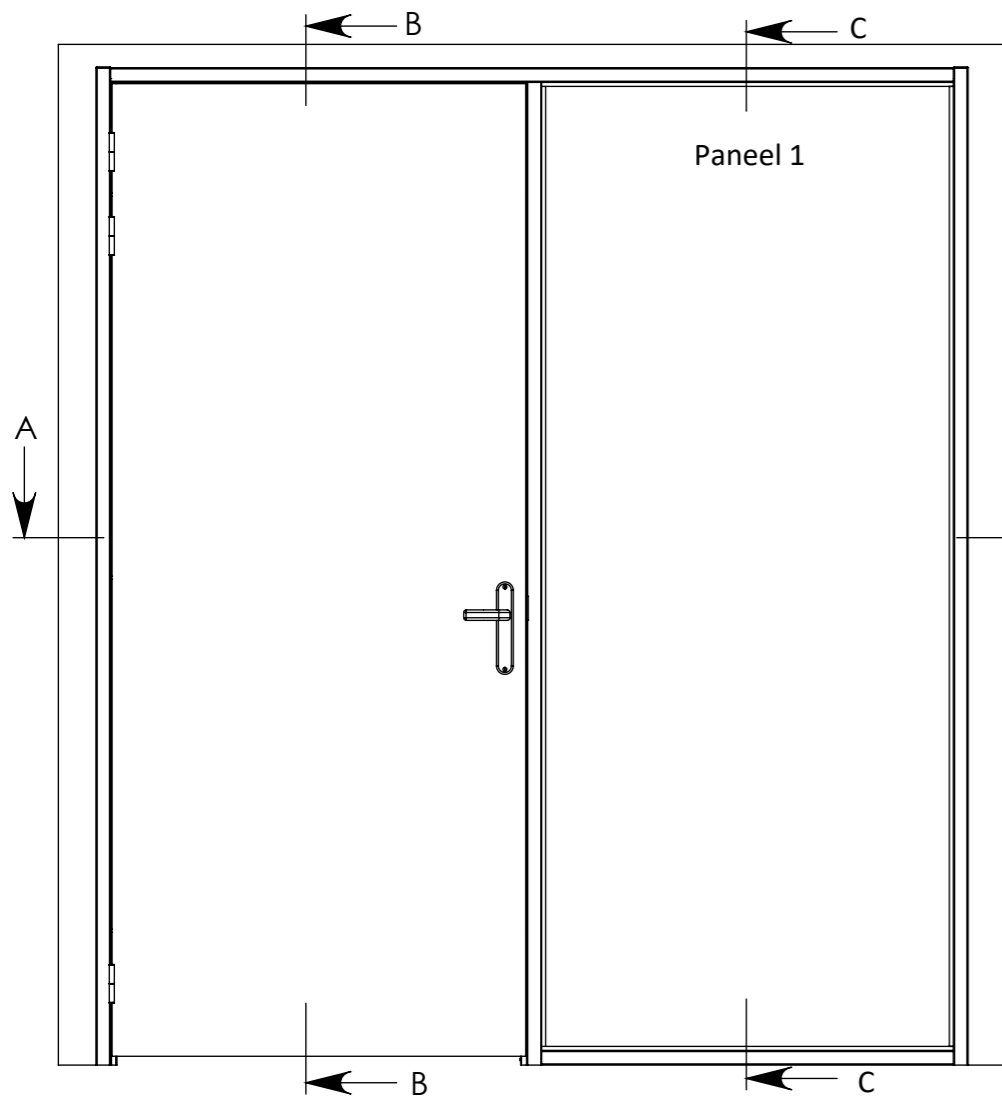
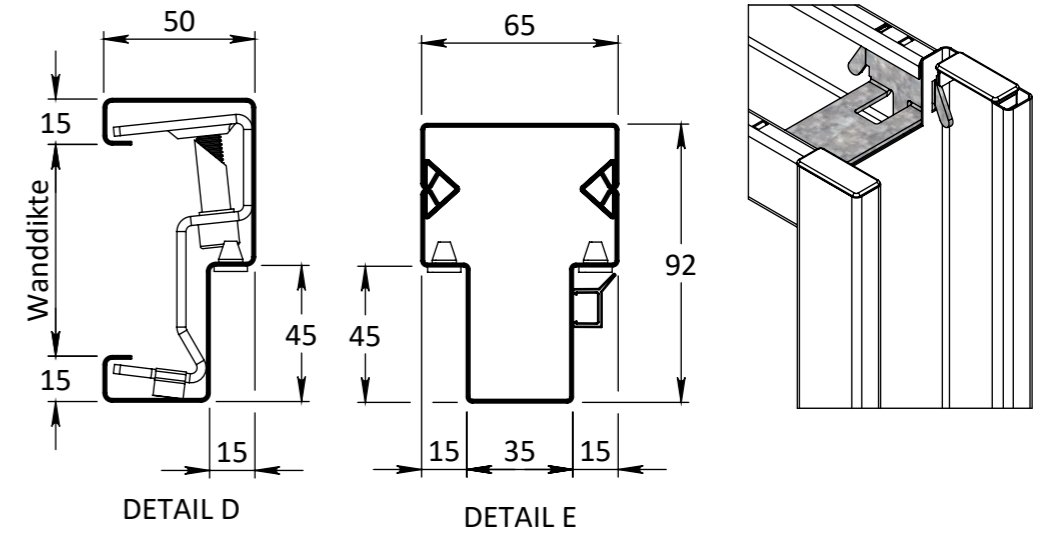
AMERIKAANSE PROJECTIE

berkvens
DEURSYSTEMEN

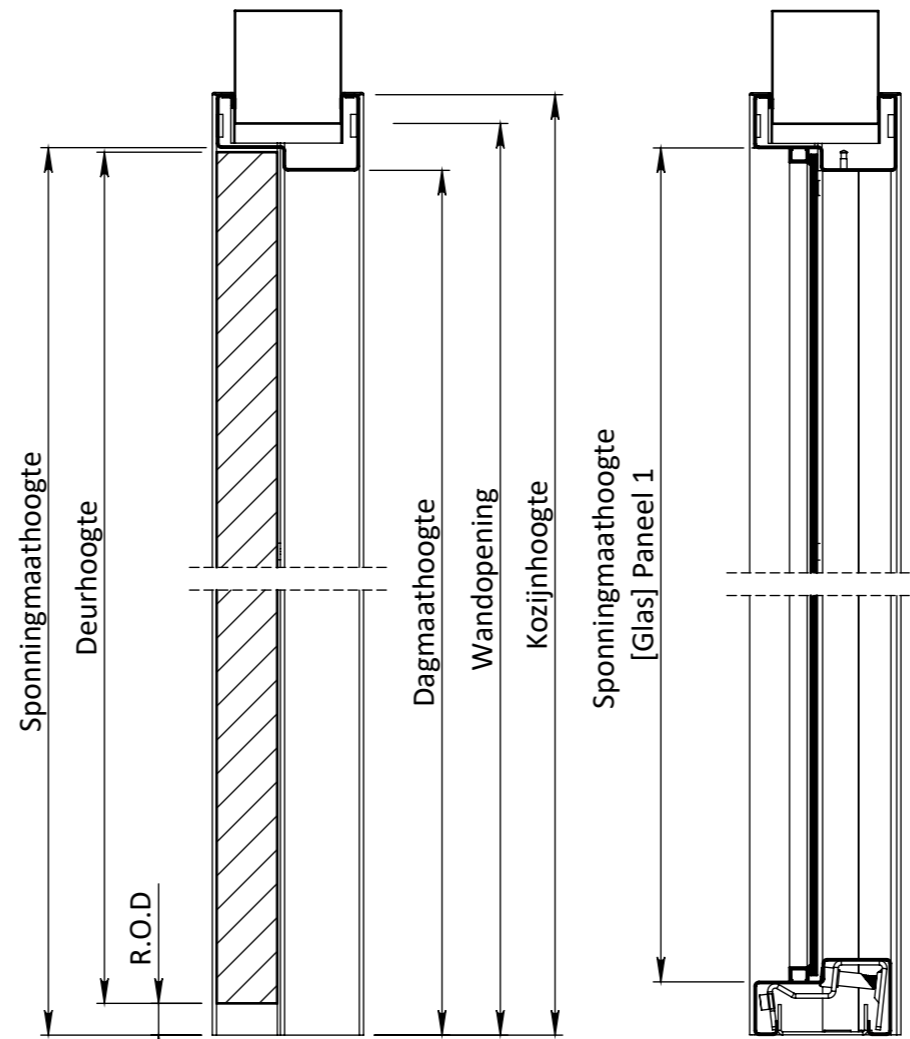
MATERIAAL. Diversen	SCHAAL / MAATEENHEID
BENAMING.	millimeter [mm]
Berdo RZ 202 Stomp Berdo - Deurdikte 40mm Stomp	TEKENAAR / DATUM John Belemans 13-01-2021
Revisienr. Omschrijving	TEKENINGNUMMER
01 Maatvoering Tabel	7-3-2023 JBEL
Datum	REF.
Naam	
Berkvens	



DOORSNEDE A-A



VOORAANZICHT



DOORSNEDE B-B

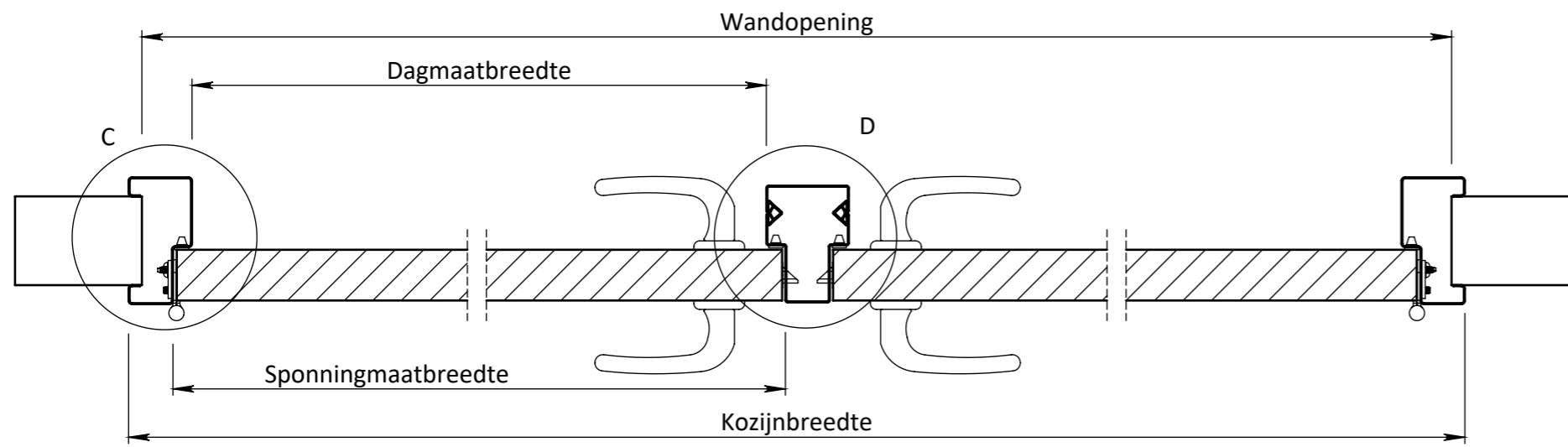
DOORSNEDE C-C

Breedte maatvoering Berdo RZ 204 zijlichtkozijn STOMP					
	Sponningmaat breedte deuropening	Deurbreedte productiemaat	Dagmaat breedte deuropening	Wandopening (sparingbreedte) tolerantie -5/+5 mm	Kozijnbreedte X minimaal
630	632	626	602	X - 30	887
680	682	676	652	X - 30	937
730	732	726	702	X - 30	987
780	782	776	752	X - 30	1037
830	832	826	802	X - 30	1087
880	882	876	852	X - 30	1137
930	932	926	902	X - 30	1187
980	982	976	952	X - 30	1237
1030	1032	1026	1002	X - 30	1287
	A + 6	A	A-24	X - 30	A + 261

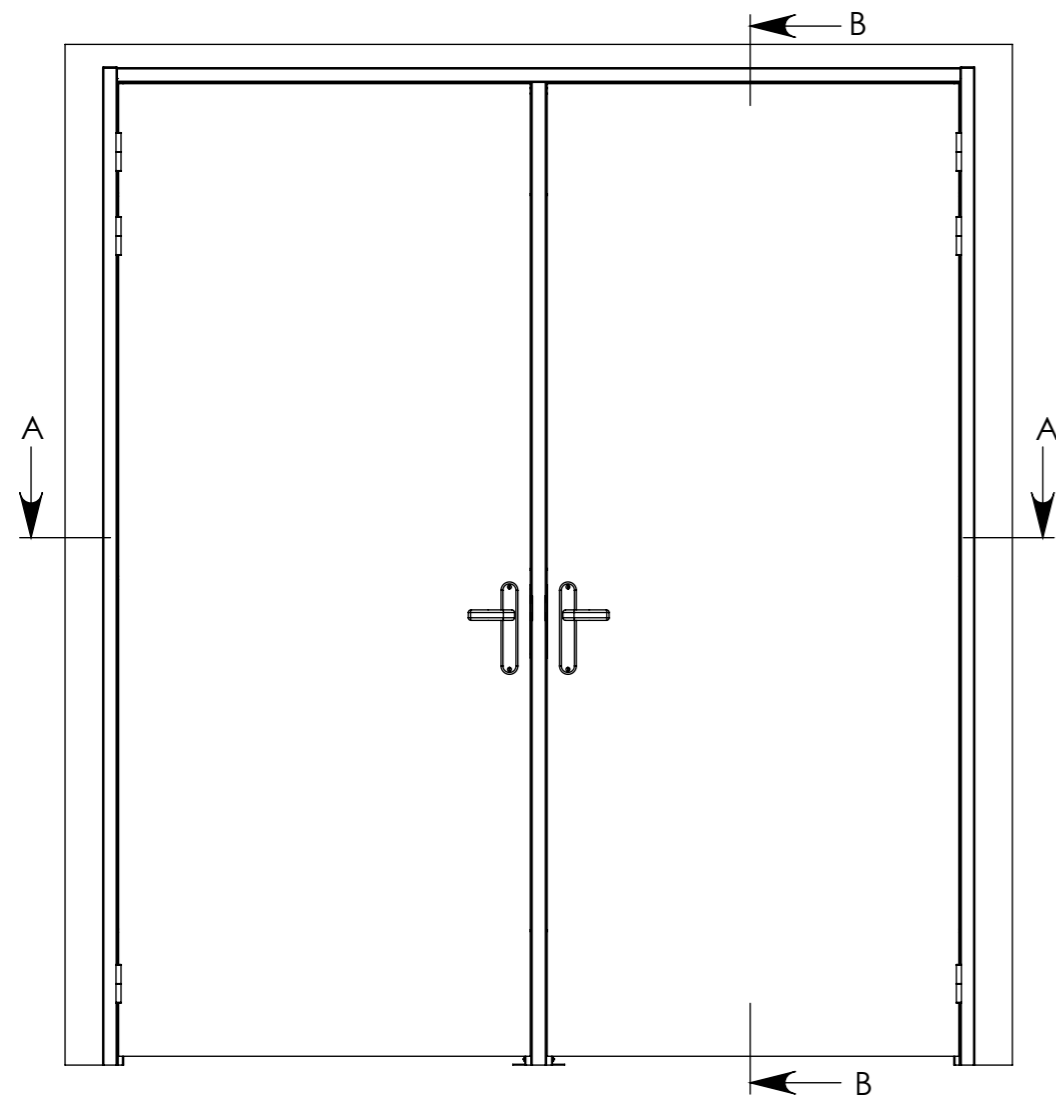
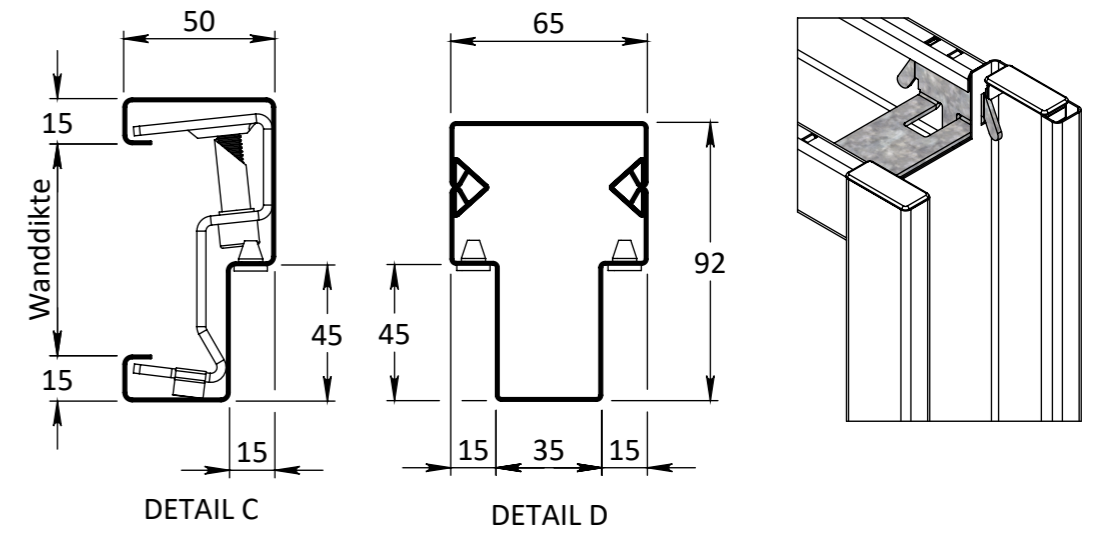
Glasmaten zie document glas en paneel berekening op de website

Hoogte maatvoering Berdo RZ 204 kozijnen STOMP					
Deurhoogte productiemaat	Sponningmaat hoogte	Ruimte onder deur (R.O.D.)	Dagmaat hoogte	Wandopening (sparinghoogte) tolerantie -5/+5 mm	Kozijnhoogte
2015	2052	35	2037	2072	2087
2015	2045	28	2030	2065	2080
2015	2039	22	2024	2059	2074
2115	2152	35	2137	2172	2187
2115	2145	28	2130	2165	2180
2115	2139	22	2124	2159	2174
2315	2352	35	2337	2372	2387
2315	2345	28	2330	2365	2380
2315	2339	22	2324	2359	2374

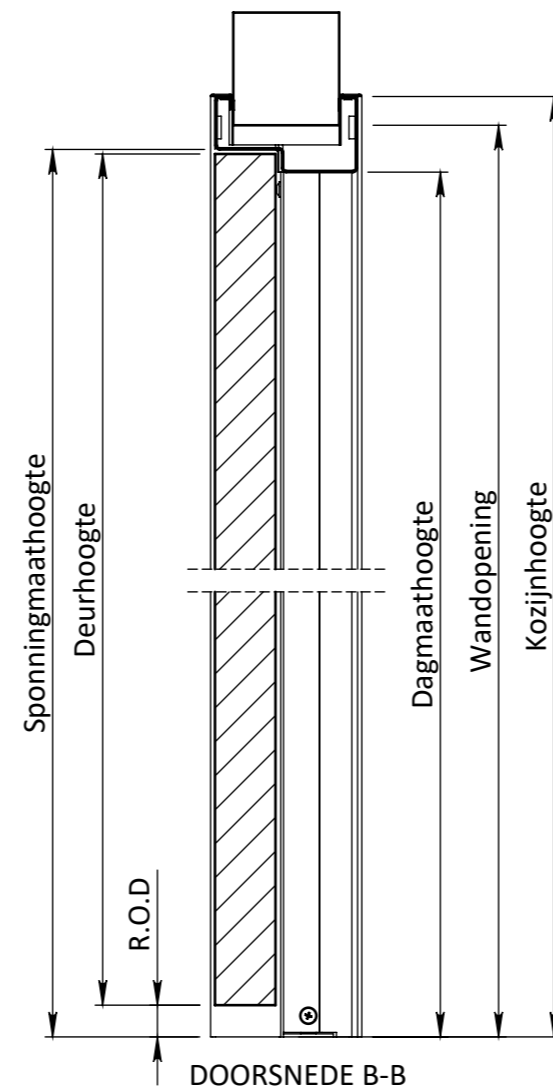
<small>EGENDOM BERKVEN'S BIJ SAMENRAJ VERMIENINGSLICHTING OF MEDDELING AAN DERDEN IN WEESE NORMAAN DOEK IS ZONDER SCHRIFTELIJKE TOESTEMMING VAN EIGENARES NIET GEORLOOPT.</small>	TOLERANTIES ALGEMEEN. * Herkeningsmaal / mal Maattolerantie ± 0.5 mm Hoektolerantie ± 0.5°	MATERIAAL. Diversen BENAMING. <h2>Berdo RZ 204 Stomp</h2> Berdo - Deurdikte 40mm Stomp	SCHAAL / MAATEENHEID millimeter [mm]
	AMERIKAANSE PROJECTIE 	Revisienr. Omschrijving 01 Maatvoering Tabel	Datum 7-3-2023 Naam JBEL
		TEKENINGNUMMER REF.	TEKNAAR / DATUM John Belemans 13-01-2021



DOORSNEDE A-A



VOORAANZICHT



DOORSNEDE B-B

Breedte maatvoering Berdo RZ 212 dubbeldeurs kozijn STOMP								
Deurbreedte productiemaat		Tussenruimte tussenstijl	Sponningmaat breedte		Dagmaat breedte		Wandopening (sparingbreedte) tolerantie -5/+5 mm	Kozijnbreedte
linkerdeur	rechterdeur		linkerdeur	rechterdeur	linkerdeur	rechterdeur		
676	676	35	682	682	652	652	1434	1469
726	726	35	732	732	702	702	1534	1569
776	776	35	782	782	752	752	1634	1669
826	826	35	832	832	802	802	1734	1769
876	876	35	882	882	852	852	1834	1869
926	926	35	932	932	902	902	1934	1969
A	B	35	A + 6 mm	B + 6 mm	A - 24 mm	B - 24 mm	A + B + 70 mm	A + B + 117 mm
Voorbeeld								
A = 826mm B = 676 mm		35 mm	832 mm	682 mm	802 mm	652 mm	1584 mm	1619 mm

Hoogte maatvoering Berdo RZ 212 dubbeldeurs tussenstijl kozijnen STOMP					
Deurhoogte productiemaat	Sponningmaat hoogte	Ruimte onder deur (R.O.D.)	Dagmaat hoogte	Wandopening (sparinghoogte) tolerantie -5/+5 mm	Kozijnhoogte
2015	2052	35	2037	2072	2087
2015	2045	28	2030	2065	2080
2015	2039	22	2024	2059	2074
2115	2152	35	2137	2172	2187
2115	2145	28	2130	2165	2180
2115	2139	22	2124	2159	2174
2315	2352	35	2337	2372	2387
2315	2345	28	2330	2365	2380
2315	2339	22	2324	2359	2374

EGENDOM BERKVEN'S BIJ SAMENRAIL VERMIENINGSLIGGING OF MEDDELING AAN DERDEN IN WEEKE NORMAAN OOK IS ZONDER SCHRIFTELIJKE TOESTEMMING VAN EIGENARES NIET GEORLOOFT.

TOLERANTIES ALGEMEEN.
* Herkenningsmaal / mal
Maattolerantie ± 0.5 mm
Hoektolerantie ± 0.5°

AMERIKAANSE PROJECTIE
A3

MATERIAAL. Diversen

BENAMING.
Berdo RZ 212 Stomp
Berdo - Deurdikte 40mm Stomp

SCHAAL / MAATEENHEID
millimeter [mm]

TEKENAAR / DATUM
John Belemans
13-01-2021

berkvens DEURSYSTEMEN

Revisienr. Omschrijving Datum Naam TEKENINGNUMMER
01 Maatvoering Tabel 7-3-2023 JBEL

REF.