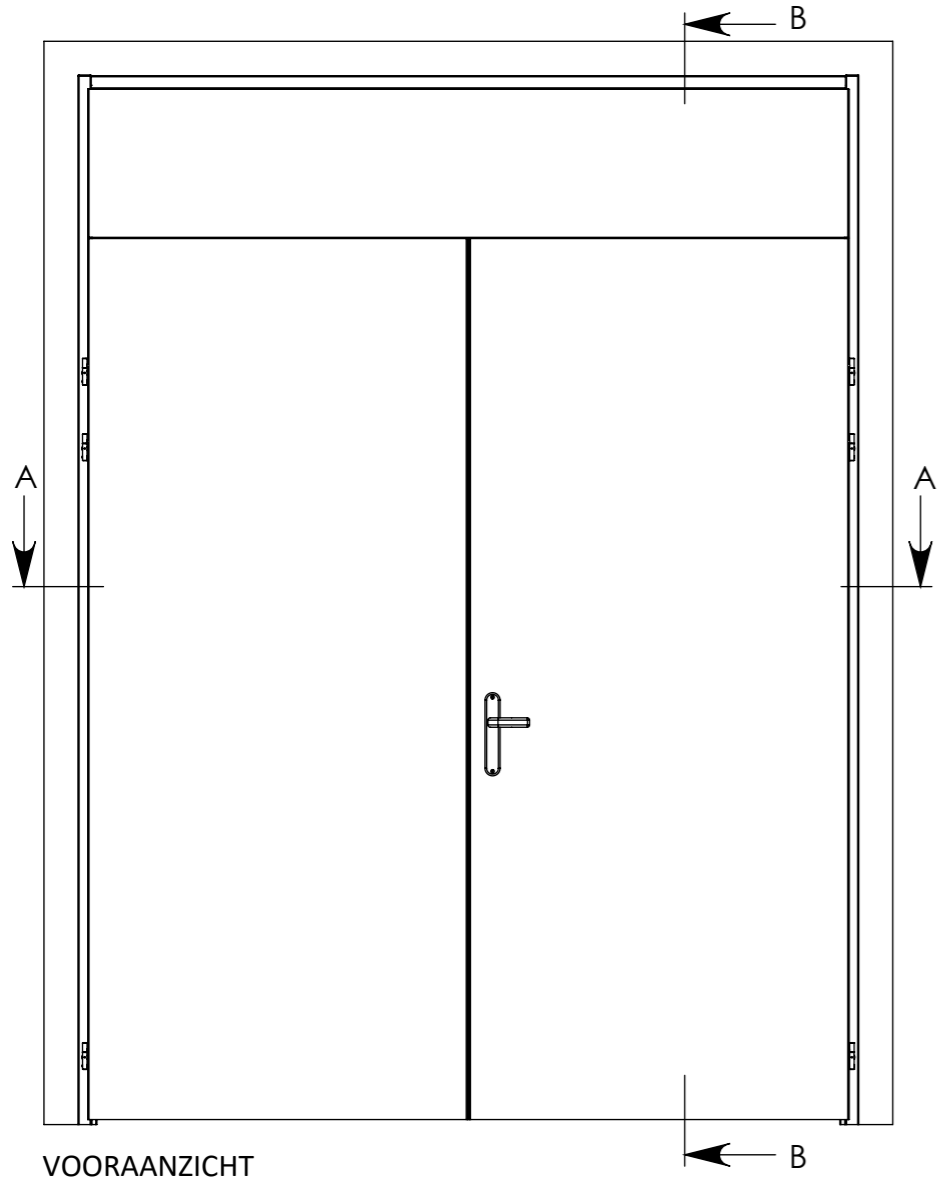
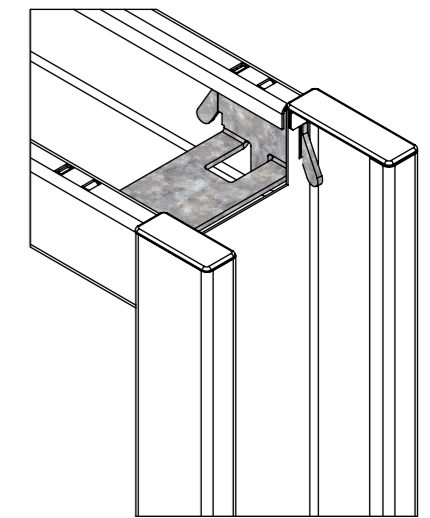
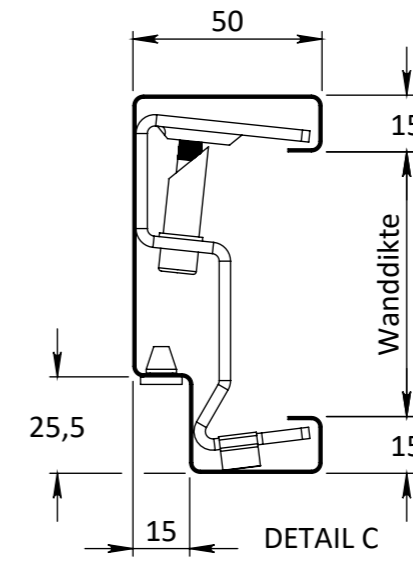
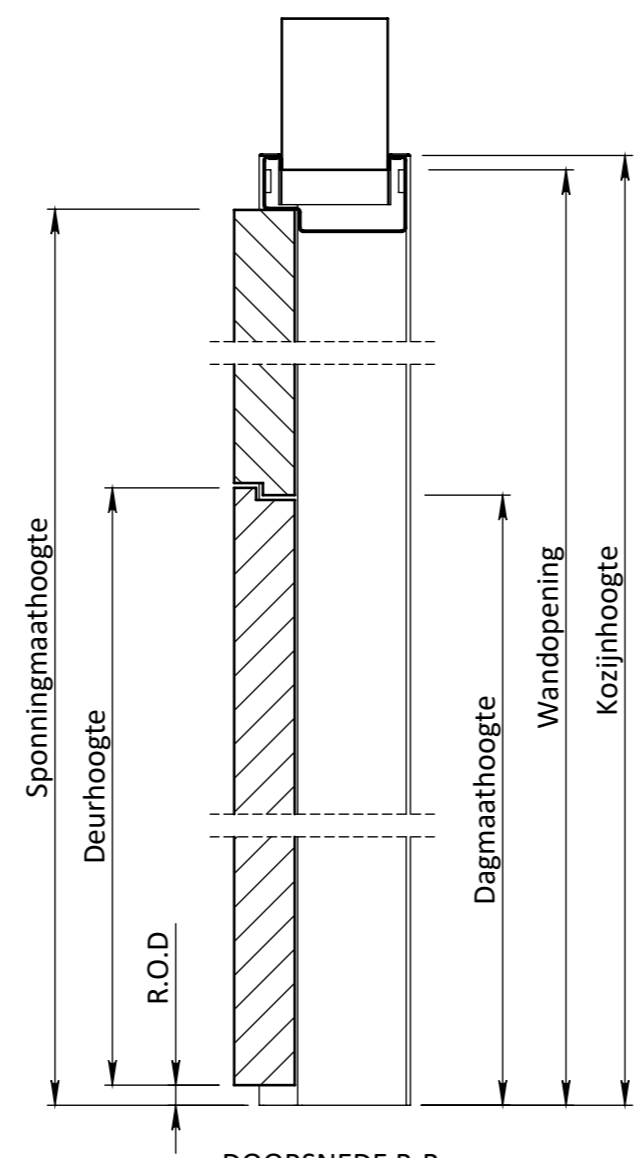


DOORSNEDE A-A



VOORAANZICHT



DOORSNEDE B-B

| Breedte maatvoering Berdo RL 202 dubbeldeurs kozijn OPDEK |   |                      |                           |                 |  |                |
|---|---|----------------------|---------------------------|-----------------|--|----------------|
|   | Tussenruimte deurnaald*<br>(Type afhankelijk) | Sponningmaat breedte | Deurbreedte productiemaat | Dagmaat breedte | Wandopening (sparingbreedte) tolerantie -5/+5 mm | Kozijnbreedte  |
| 2 x 630   | 30  | 1300                 | 630                       | 1270            | 1335   | 1370           |
| 2 x 680   | 30  | 1400                 | 680                       | 1370            | 1435   | 1470           |
| 2 x 730   | 30  | 1500                 | 730                       | 1470            | 1535   | 1570           |
| 2 x 780   | 30  | 1600                 | 780                       | 1570            | 1635   | 1670           |
| 2 x 830   | 30  | 1700                 | 830                       | 1670            | 1735   | 1770           |
| 2 x 880   | 30  | 1800                 | 880                       | 1770            | 1835   | 1870           |
| 2 x 930   | 30  | 1900                 | 930                       | 1870            | 1935   | 1970           |
| 2 verschillende deuren                                    | 30  | A + B + 40 mm        | A + B                     | A + B + 10 mm   | A + B + 75 mm                                    | A + B + 110 mm |

\* De gefolieerde T-lat heeft een tussenruimte van 30 mm

| Hoogte maatvoering Berdo RL 202 dubbeldeurskozijn OPDEK |              |             |
|---|--------------|-------------|
| Vloer/plafondhoogte                                     | Kozijnhoogte | Wandopening |
| 2600 mm   | 2575 mm      | 2560 mm     |
| 2610 mm   | 2585 mm      | 2570 mm     |
| 2620 mm   | 2595 mm      | 2580 mm     |
| 2630 mm   | 2605 mm      | 2590 mm     |
| 2640 mm   | 2615 mm      | 2600 mm     |
| 2650 mm   | 2625 mm      | 2610 mm     |
| Y   | Y - 25 mm    | Y - 40 mm   |

|  |  |  |  |
|--|--|--|--|
| EIGENDOM BERKVEN'S BIJ SAMENRA...<br>VERMIENINGSLIJN OF MERDELLING...<br>AAN DERDEN IN WEEKE NORMAAN OOK...<br>IS ZONDER SCHRIFTELIJKE TOESTEMMING...<br>VAN EIGENARES NIET GEORLOOPT. | TOLERANTIES ALGEMEEN.<br>* Herkenningsmaal / mal<br>Maattolerantie ± 0.5 mm<br>Hoektolerantie ± 0.5° | MATERIAAL. Diversen<br>BENAMING.                         | SCHAAL / MAATEENHEID<br>millimeter [mm]        |
|  | AMERIKAANSE PROJECTIE<br><b>A3</b>   | <h2>Berdo RL 202 Opdek</h2> Berdo - Deurdikte 40mm Opdek | TEKENAAR / DATUM<br>John Belemans<br>26-8-2019 |
| toegang tot meer   |  | Revisienr. Omschrijving<br>Datum<br>Naam                 | BERKVEN'S<br>TEKENINGNUMMER<br>REF.            |