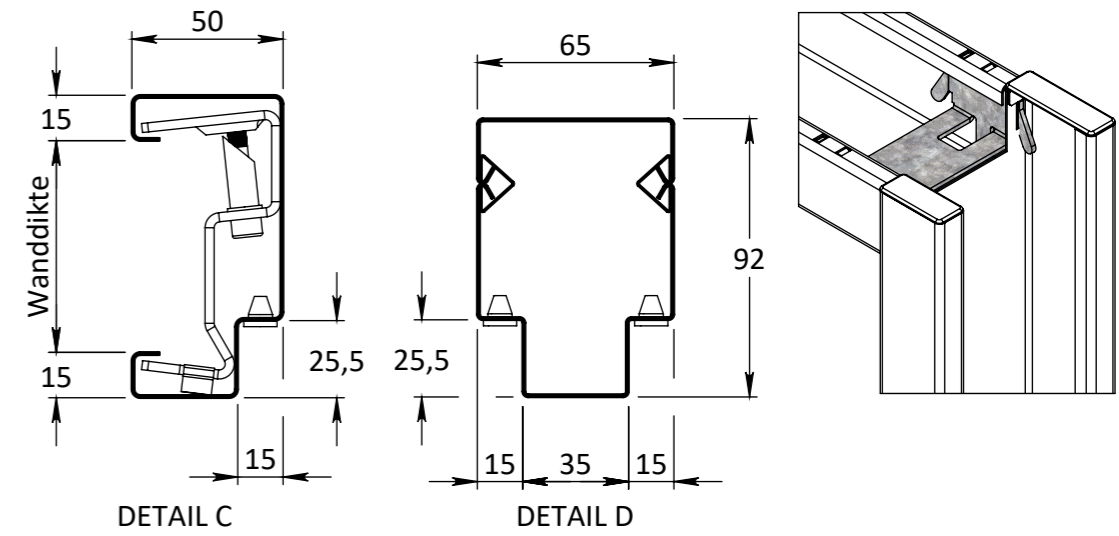
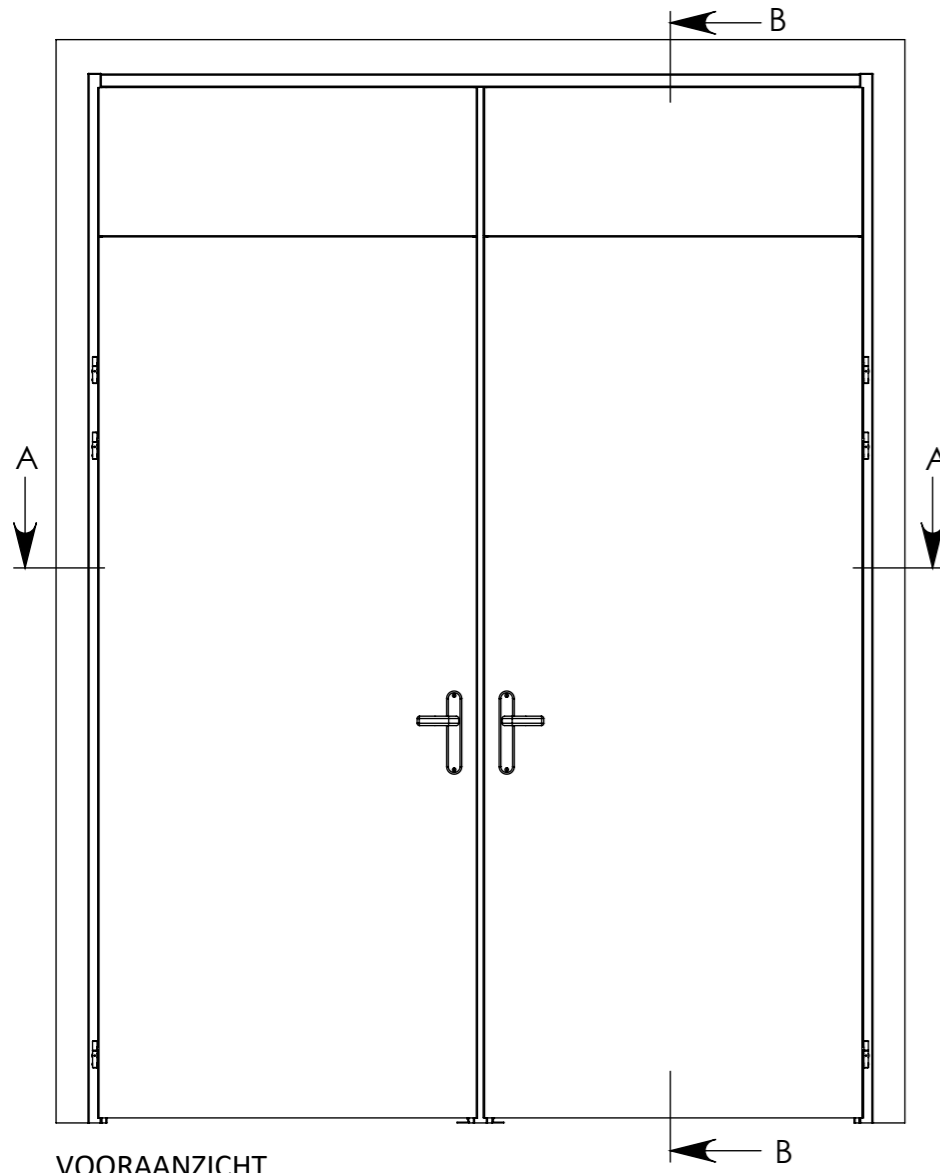


DOORSNEDE A-A

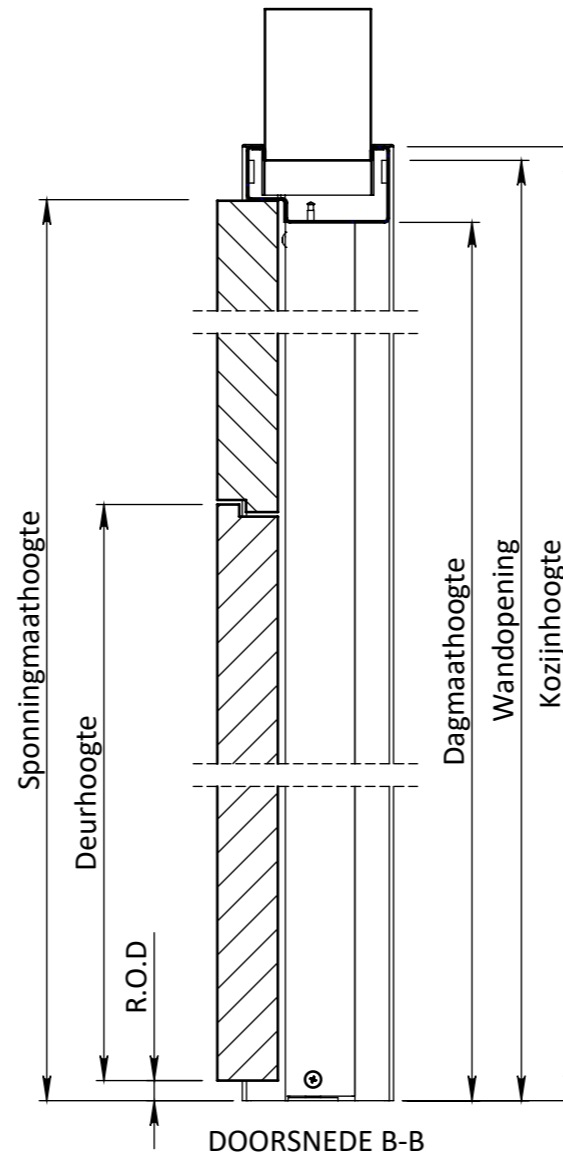


DETAIL C

DETAIL D



VOORAANZICHT



DOORSNEDE B-B

Breedte maatvoering Berdo RL 212 dubbeldeurs tussenstijl kozijn OPDEK						
	Tussenruimte tussenstijl	Sponningmaat breedte	Deurbreedte productiemaat	Dagmaat breedte	Wandopening (sparingbreedte) tolerantie -5/+5 mm	Kozijnbreedte
2 x 680	35	690	680	660	1450	1485
2 x 730	35	740	730	710	1550	1585
2 x 780	35	790	780	760	1650	1685
2 x 830	35	840	830	810	1750	1785
2 x 880	35	890	880	860	1850	1885
2 x 930	35	940	930	910	1950	1985
2 verschillende deuren	35	A of B + 10 mm	A of B	A of B - 20 mm	A + B + 90 mm	A + B + 125 mm

Hoogte maatvoering Berdo RL 212 dubbeldeurs tussenstijl kozijn OPDEK		
Vloer/plafondhoogte	Kozijnhoogte	Wandopening
2600 mm	2575 mm	2560 mm
2610 mm	2585 mm	2570 mm
2620 mm	2595 mm	2580 mm
2630 mm	2605 mm	2590 mm
2640 mm	2615 mm	2600 mm
2650 mm	2625 mm	2610 mm
Y	Y - 25 mm	Y - 40 mm

EGENDOM BERKVEN'S BIJ SAMENRAIL VERMIENINGSLIJN OF MERKEK AAN DERDEN IN WEEKE VOOR DAN OOK IS ZONDER SCHRIFTELIJKE TOESTEMMING VAN EIGENWES NET GEORLOOPT.

TOLERANTIES ALGEMEEN.  
\* Herkenningsmaal / mal  
Maattolerantie ± 0.5 mm  
Hoektolerantie ± 0.5°

AMERIKAANSE PROJECTIE  
A3

MATERIAAL. Diversen

BENAMING.  
**Berdo RL 212 Opdek**  
Berdo - Deurdikte 40mm Opdek

SCHAAL / MAATEENHEID  
millimeter [mm]

TEKENAAR / DATUM  
John Belemans  
30-8-2019

Berkvens

Revisienr.	Omschrijving	Datum	Naam	TEKENINGNUMMER

REF.

**berkvens**  
toegang tot meer