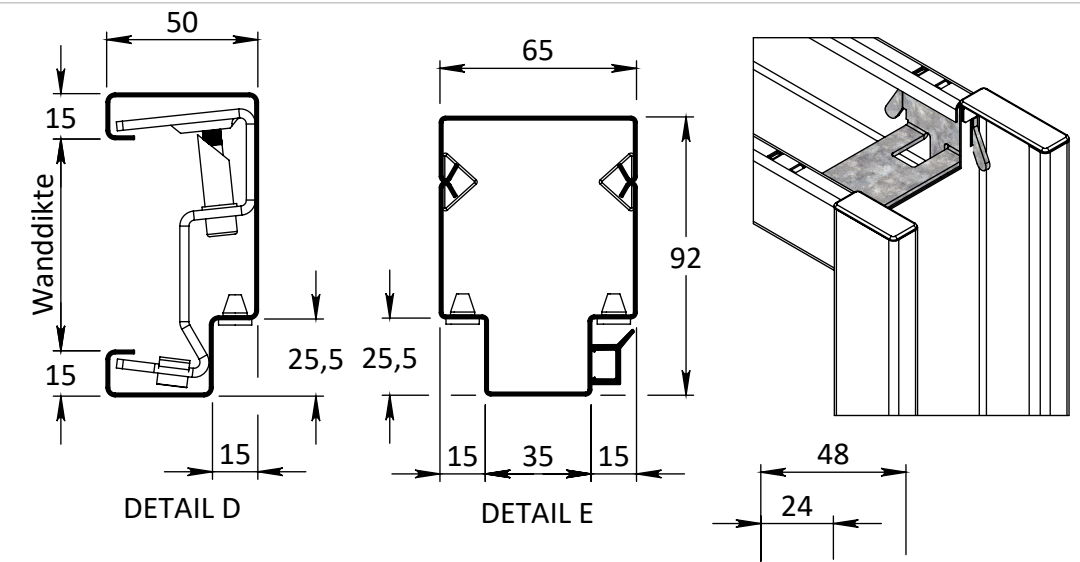
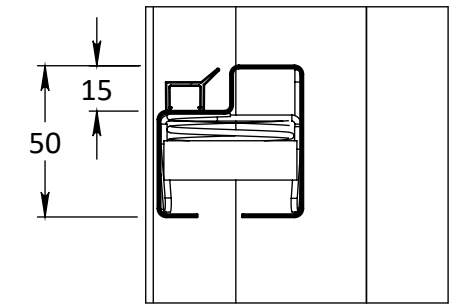


DOORSNEDE A-A

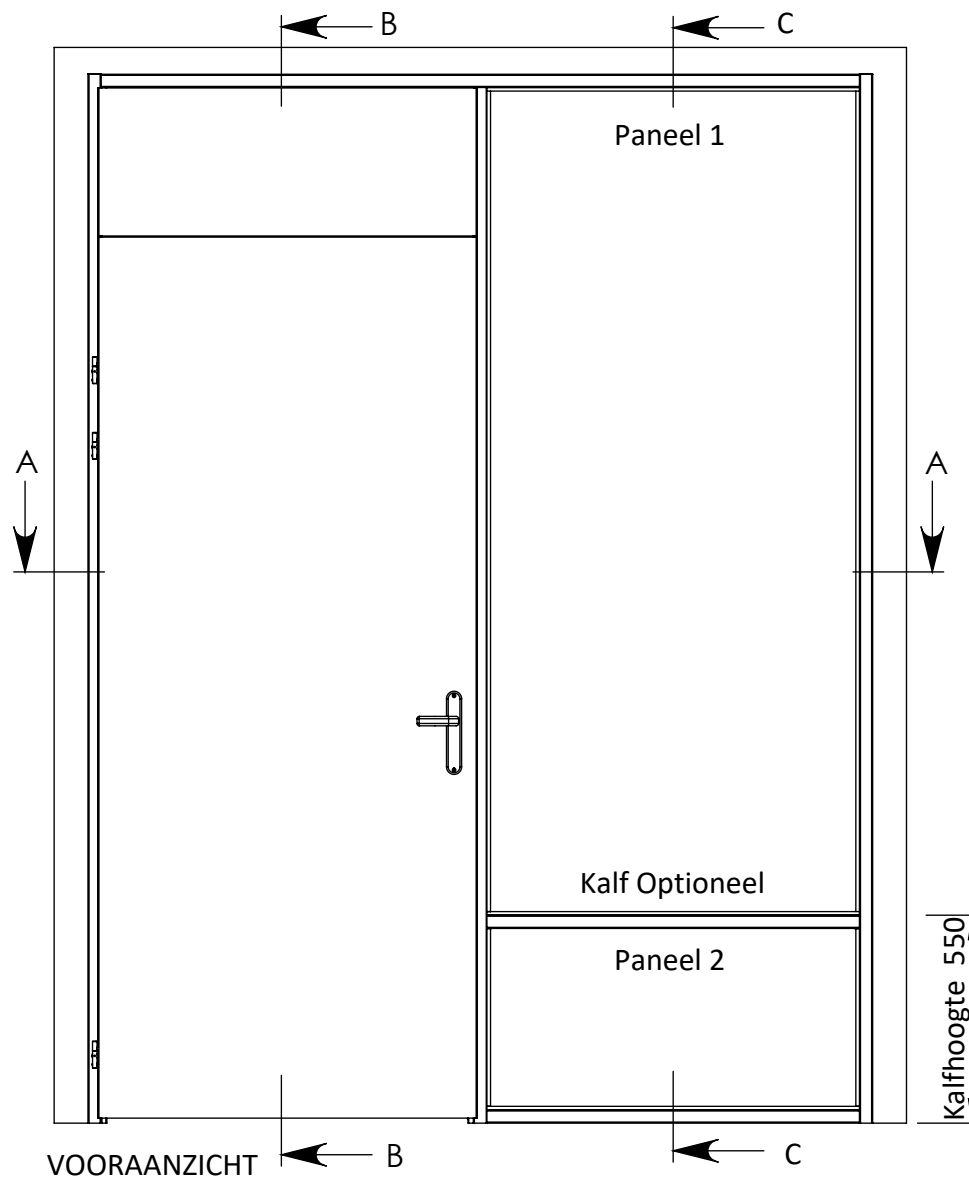


DETAIL D

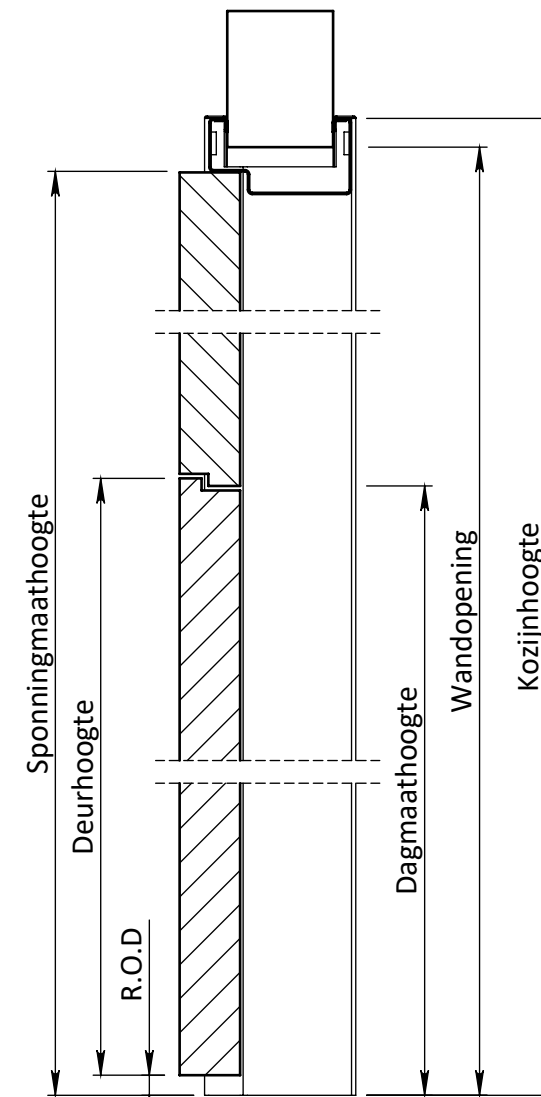
DETAIL E



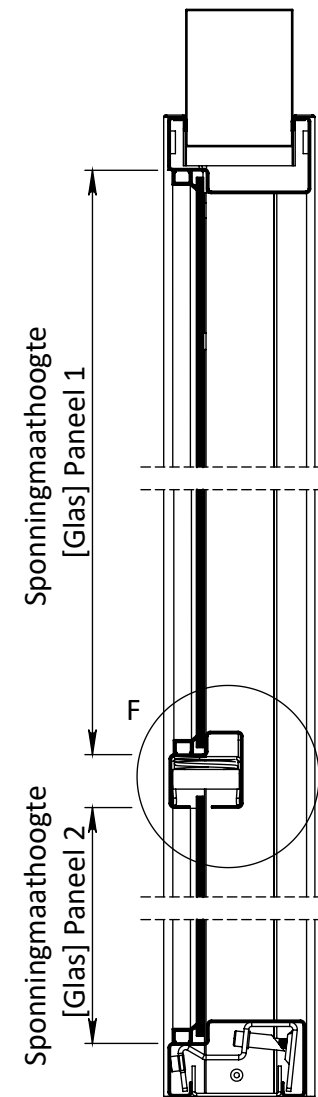
DETAIL F



VOORAANZICHT



DOORSNEDE B-B



SECTION C-C

Breedte maatvoering Berdo RL 204 zijlichtkozijn OPDEK					
	Sponningmaat breedte deuropening	Deurbreedte productiemaat	Dagmaat breedte deuropening	Wandopening (sparingbreedte) tolerantie -5/+5 mm	Kozijnbreedte
630	640	630	610	X - 30	895
680	690	680	660	X - 30	945
730	740	730	710	X - 30	995
780	790	780	760	X - 30	1045
830	840	830	810	X - 30	1095
880	890	880	860	X - 30	1145
930	940	930	910	X - 30	1195
980	990	980	960	X - 30	1245
1030	1040	1030	1010	X - 30	1295

Glasbreedte zijlicht = kozijnbreedte - deurbreedte - 125 mm

Hoogte maatvoering Berdo RL 204 zijlichtkozijn OPDEK		
Vloer/plafondhoogte	Kozijnhoogte	Wandopening
2600 mm	2575 mm	2560 mm
2610 mm	2585 mm	2570 mm
2620 mm	2595 mm	2580 mm
2630 mm	2605 mm	2590 mm
2640 mm	2615 mm	2600 mm
2650 mm	2625 mm	2610 mm
Y	Y - 25 mm	Y - 40 mm

EGENDOM BERKVEN'S BIJ SAMENRAIL VERMIENINGSLINGING OF MEDDELING AAN DERDEN IN WEEKE NORMAAN OOK IS ZONDER SCHRIFTELIJKE TOESTEMMING VAN EIGENWEESE NET GEORLOOPT.

TOLERANTIES ALGEMEEN.
* Herkeningsmaal / mal
Maattolerantie ± 0.5 mm
Hoektolerantie ± 0.5°

AMERIKAANSE PROJECTIE
A3

MATERIAAL. Diversen

BENAMING.
Berdo RL 204 Opdek
Berdo - Deurdikte 40mm Opdek

SCHAAL / MAATEENHEID
millimeter [mm]
TEKENAAR / DATUM
John Belemans
29-8-2019

Berkvens

Revisienr.	Omschrijving	Datum	Naam	TEKENINGNUMMER

REF.

berkvens
toegang tot meer